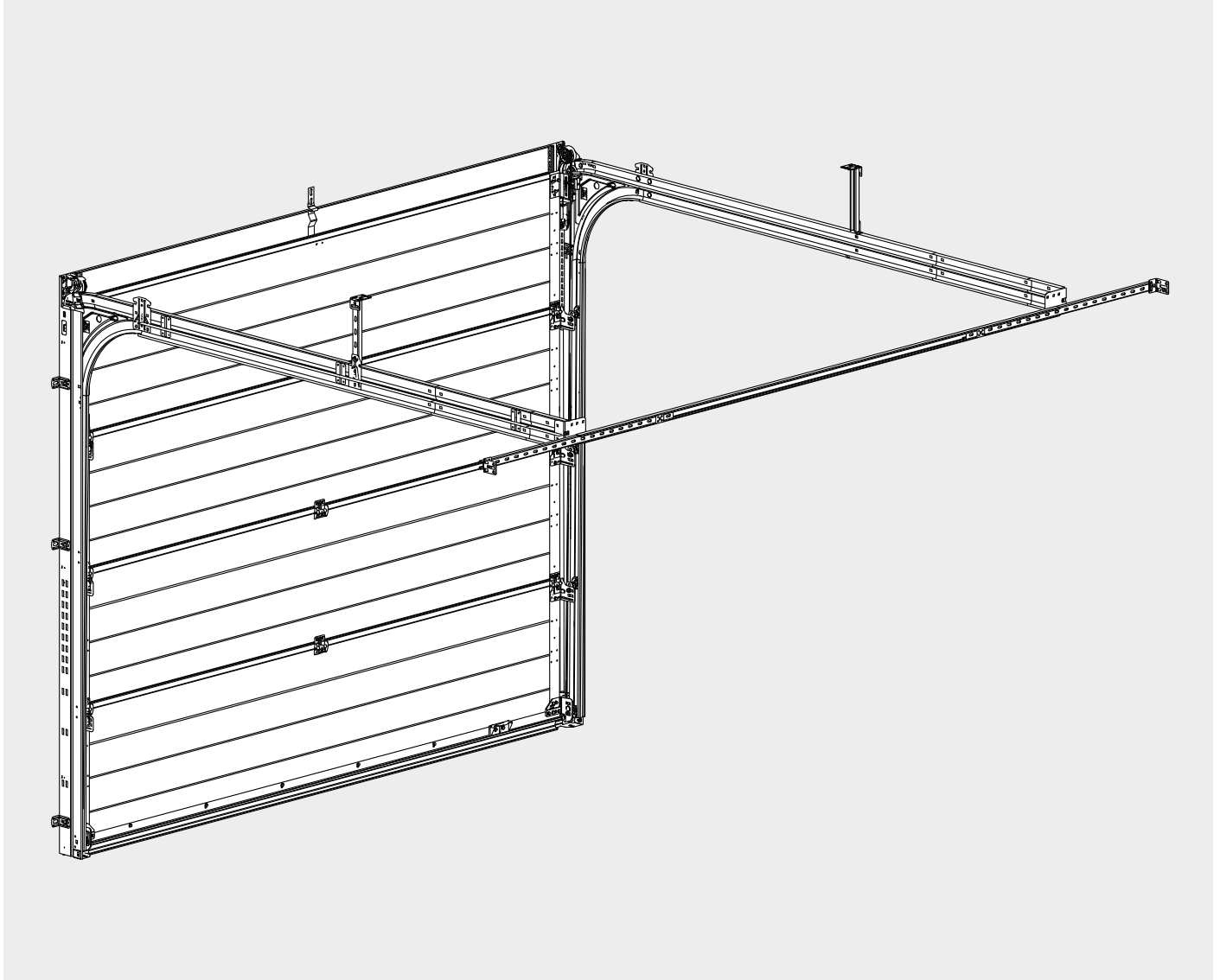


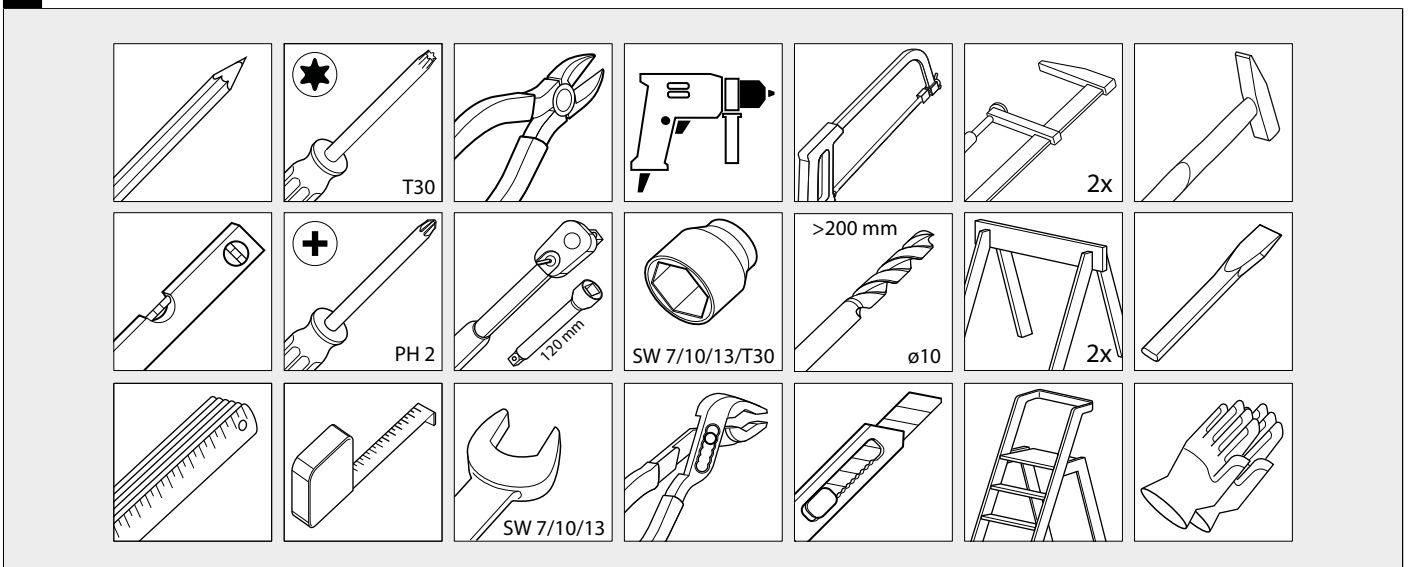
11 Abbildungen zur Montage / Illustrations for assembly / Illustrations pour le montage / Afbeeldingen voor montage

3.1 - Produktansicht / Product view / Vue du produit / Productaanzicht

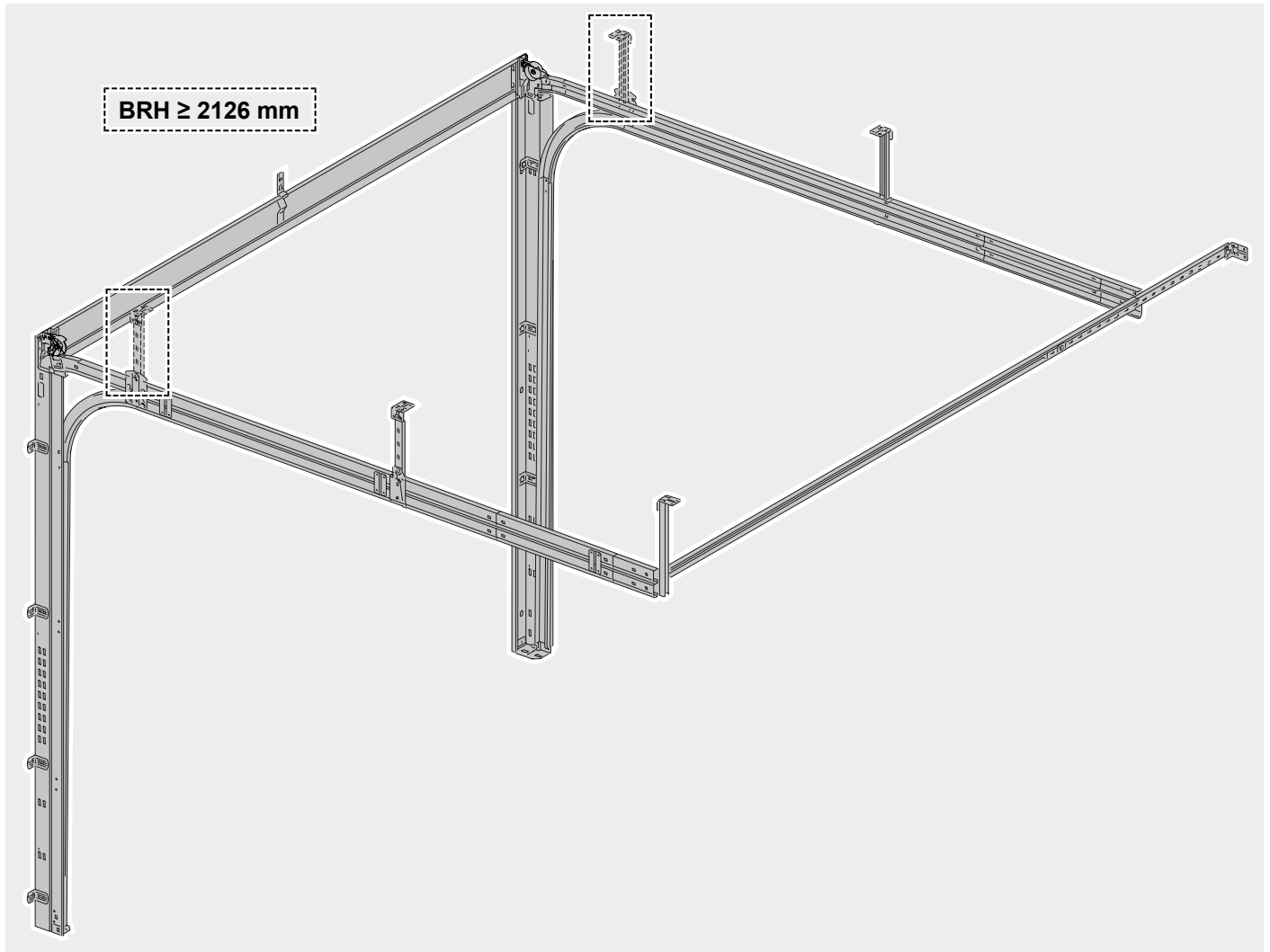


4.3.2 - Benötigte Werkzeuge / Tools / Outillage requis / Benodigd gereedschap

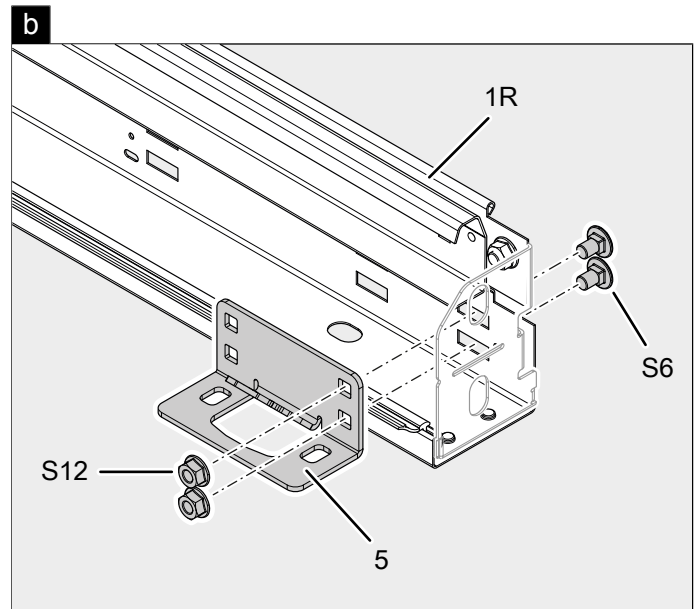
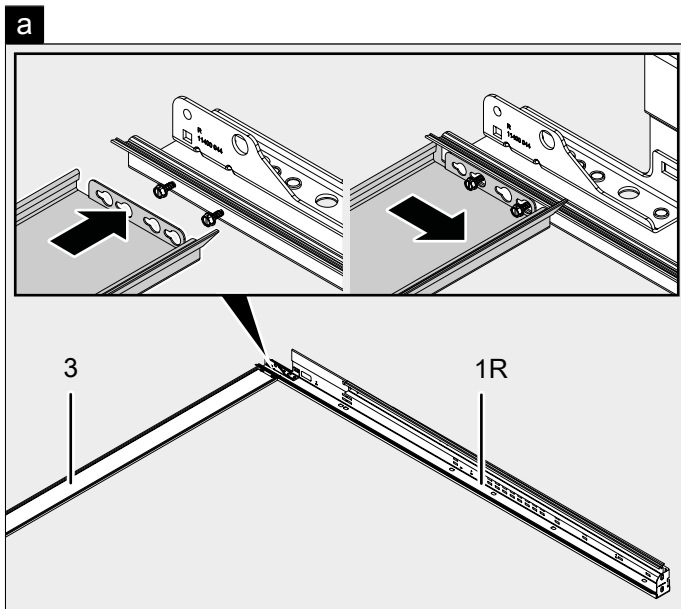
a



4.4 - Montage des Torrahmens / Assembling the door frame / Montage du cadre / Montage van het deurframe

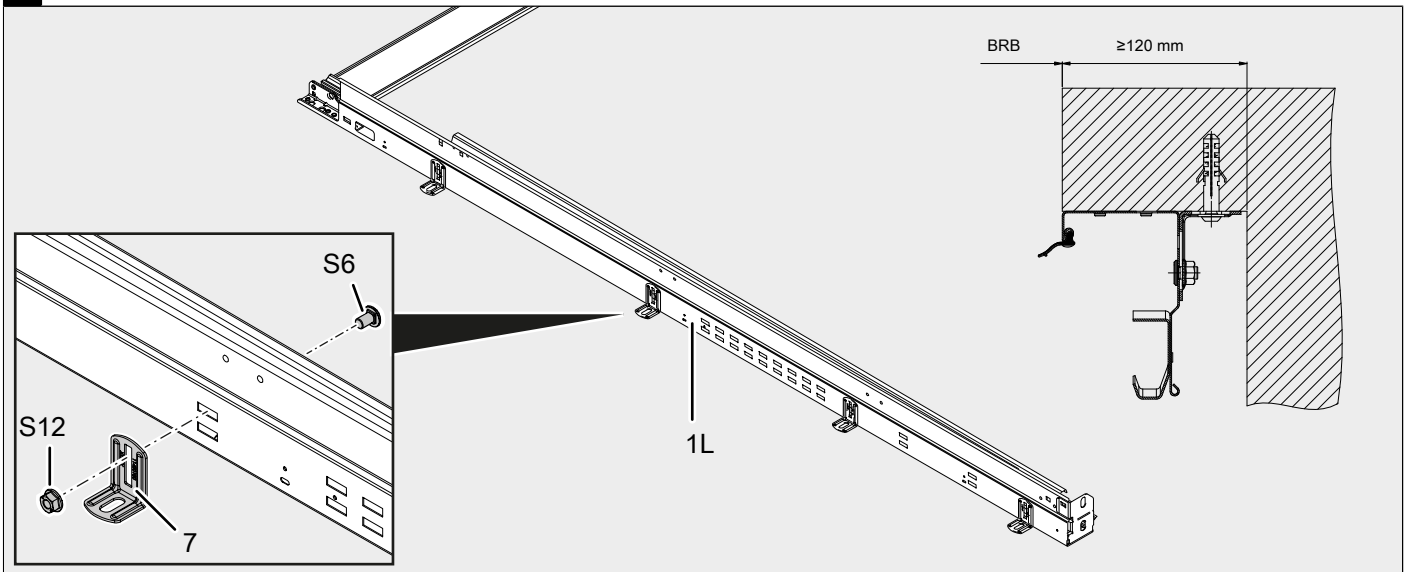


4.4.1 - Vormontage des Torrahmens / Door frame pre-assembly / Pr assemblage de l'huiss erie de porte / Voomontage deurraam

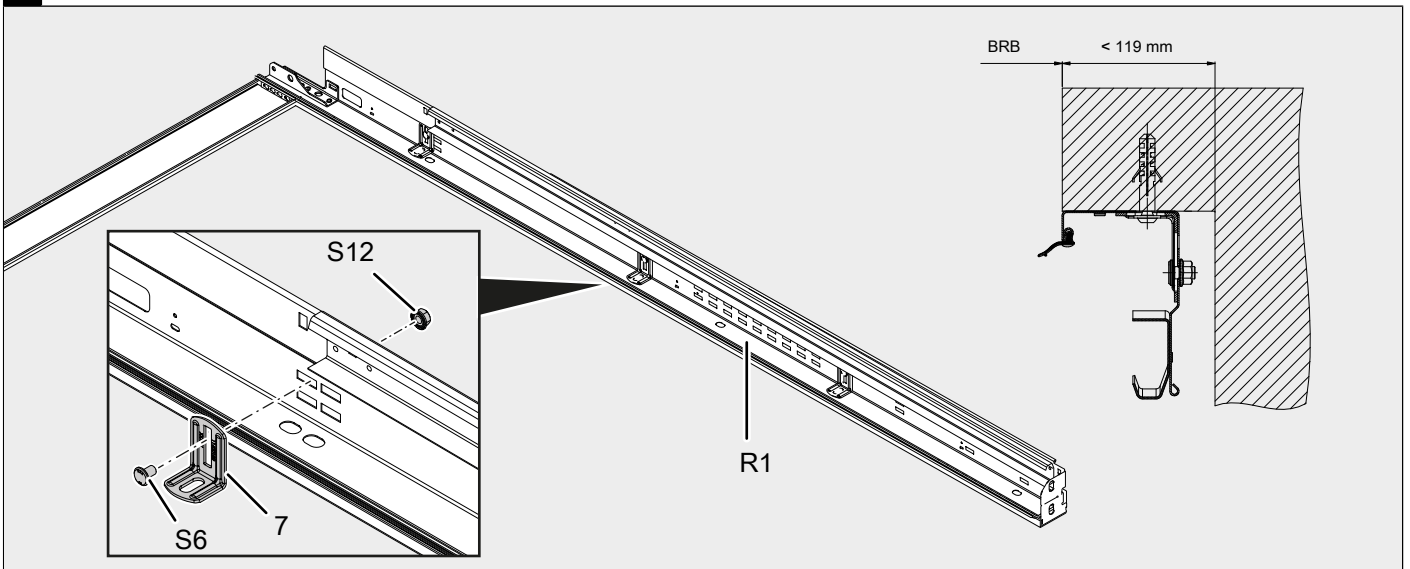


4.4.2 - Montage der Maueranker / Mounting the wall anchors / Montage des ancrages muraux / Montage van de muurankers

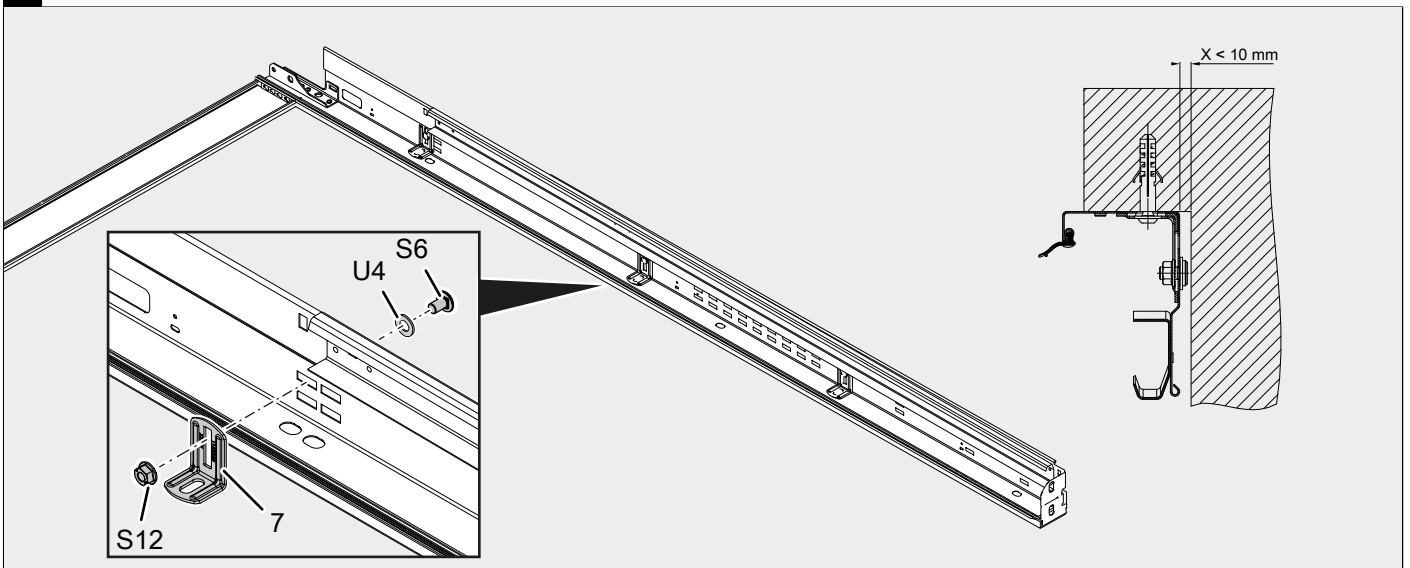
a



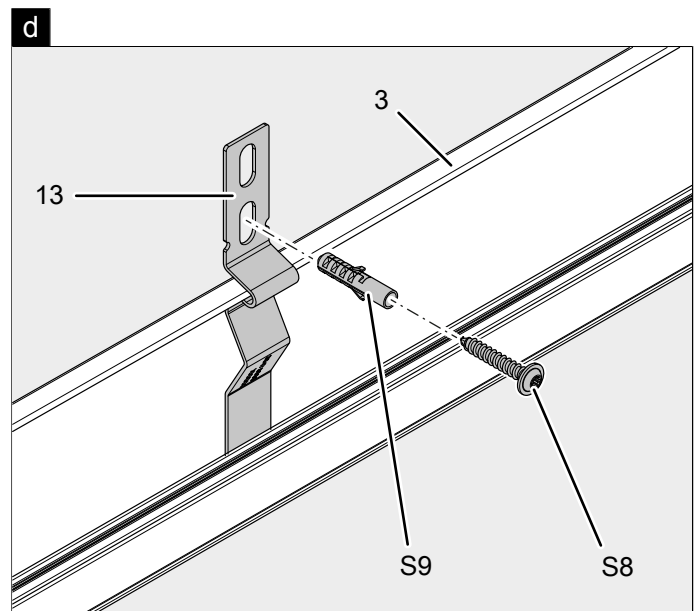
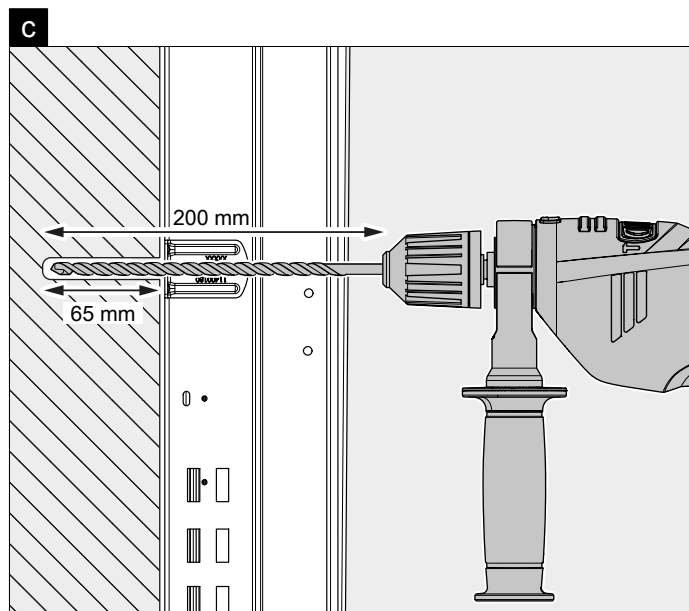
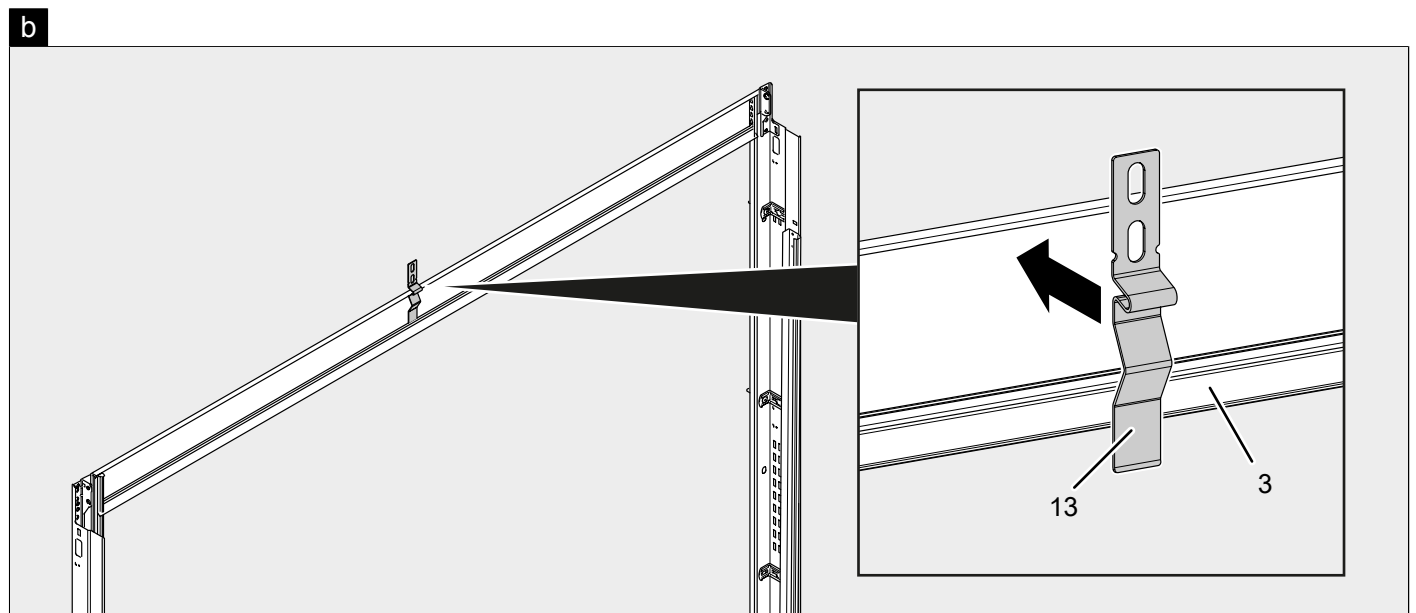
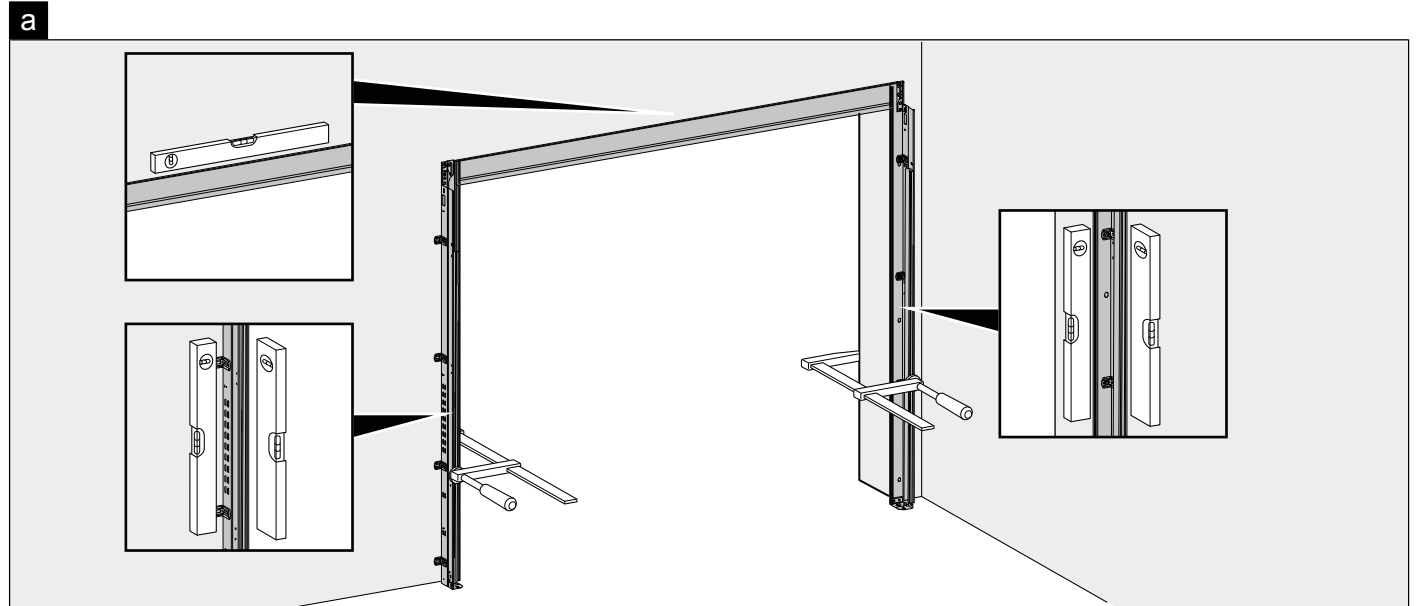
b

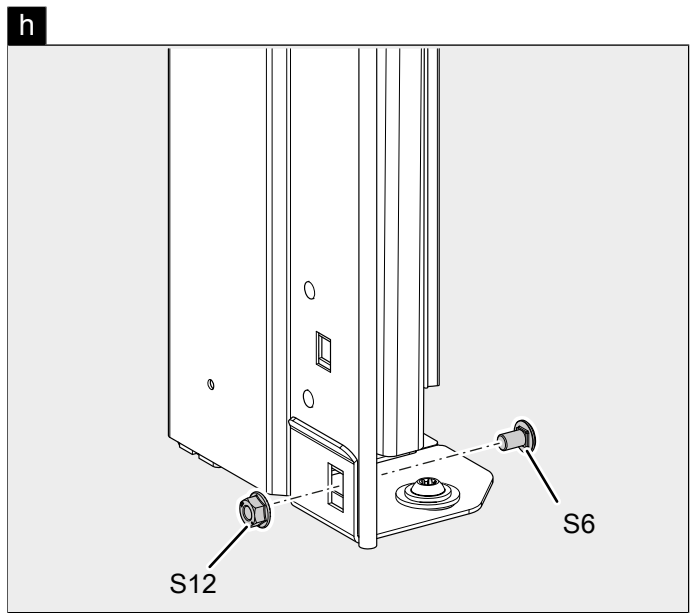
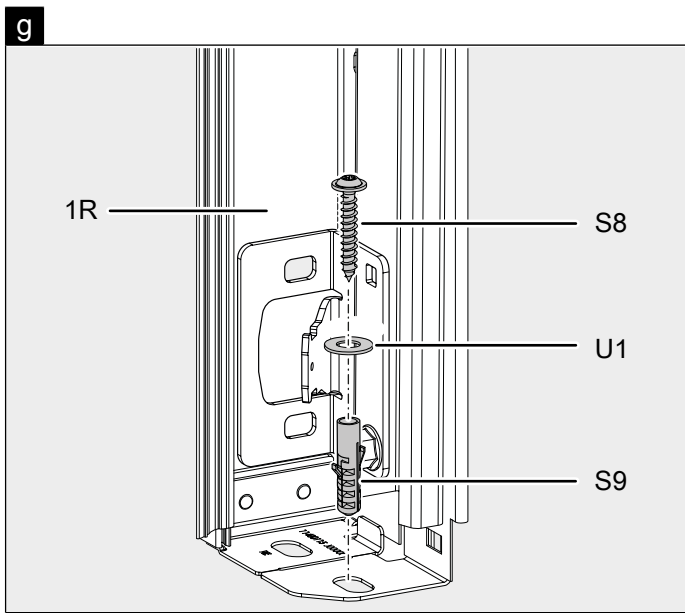
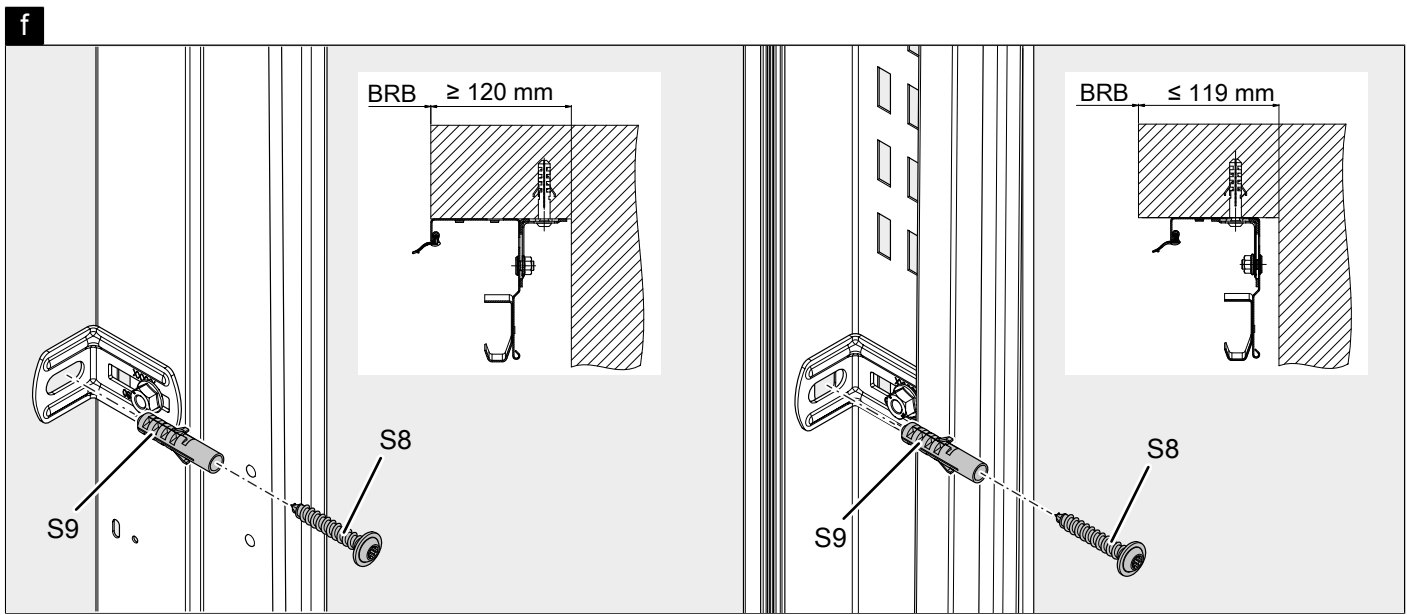
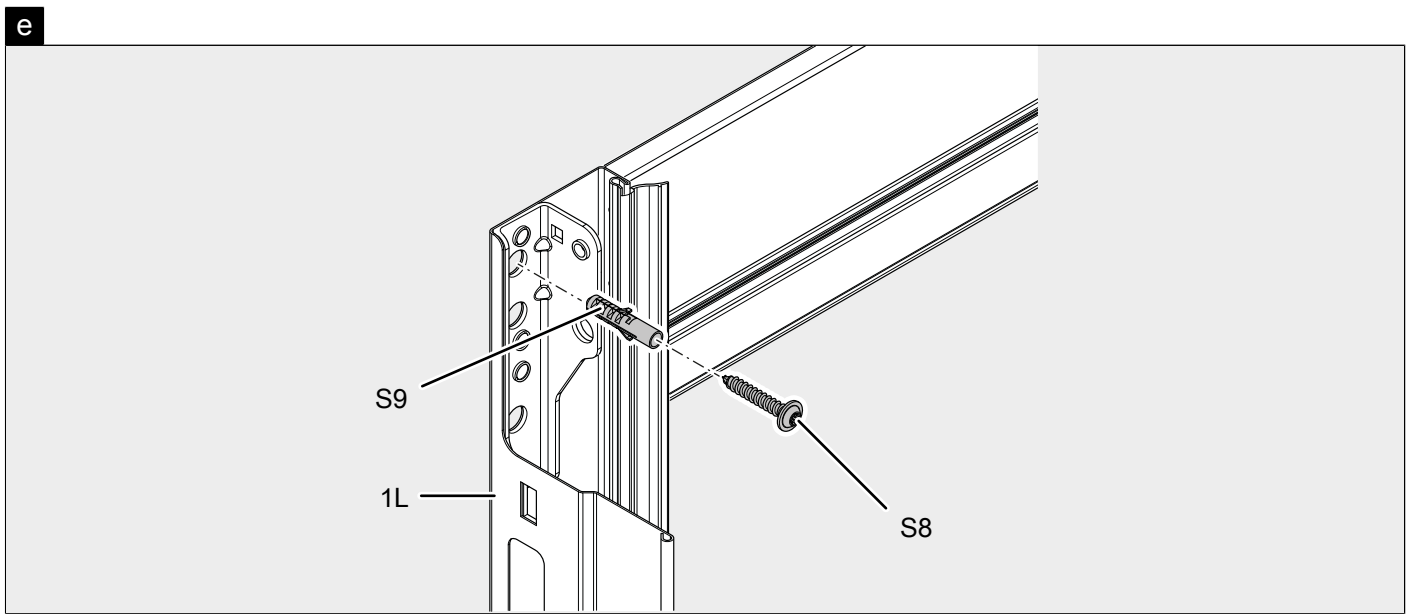


c

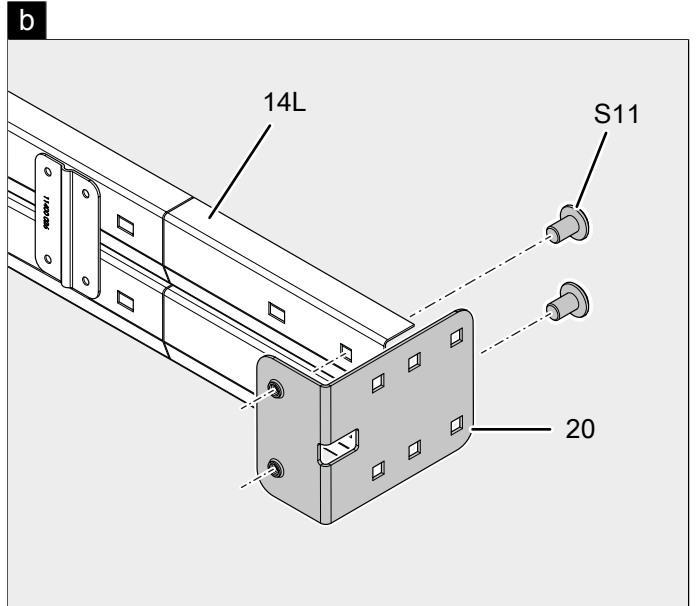
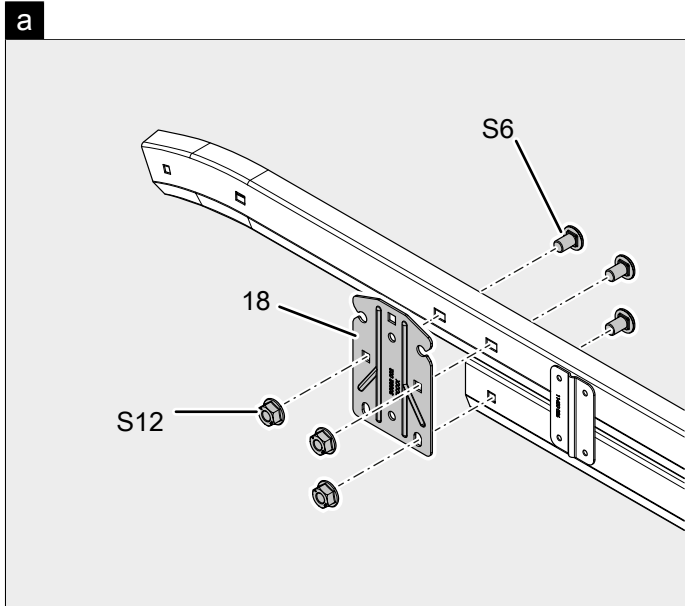


4.4.3 - Dübelmontage des Torrahmens / Mounting the plugs for the door frame / Chevillage du cadre / Plugmontage van het deurframe

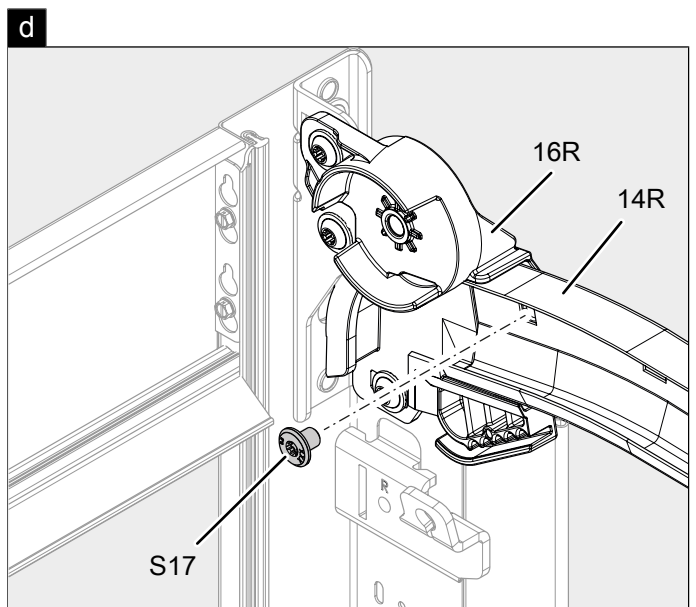
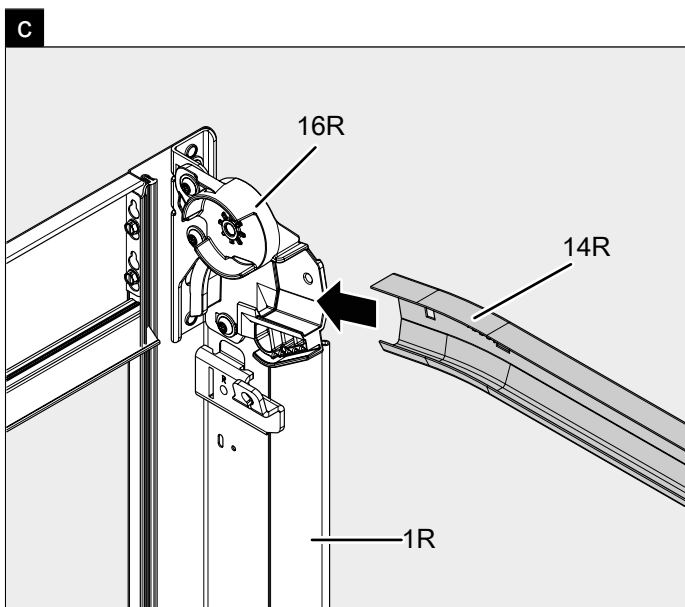
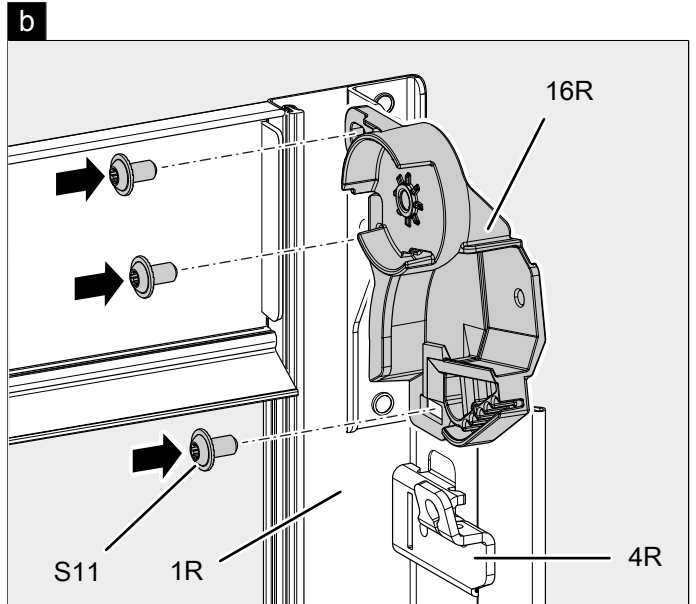
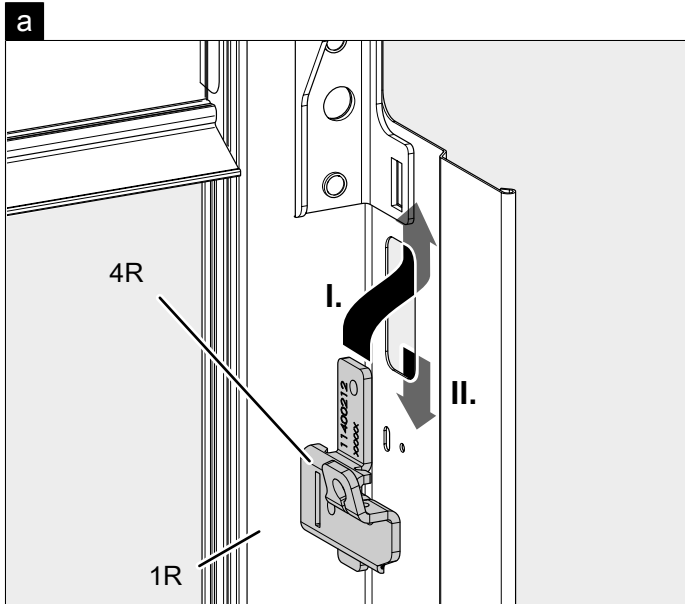


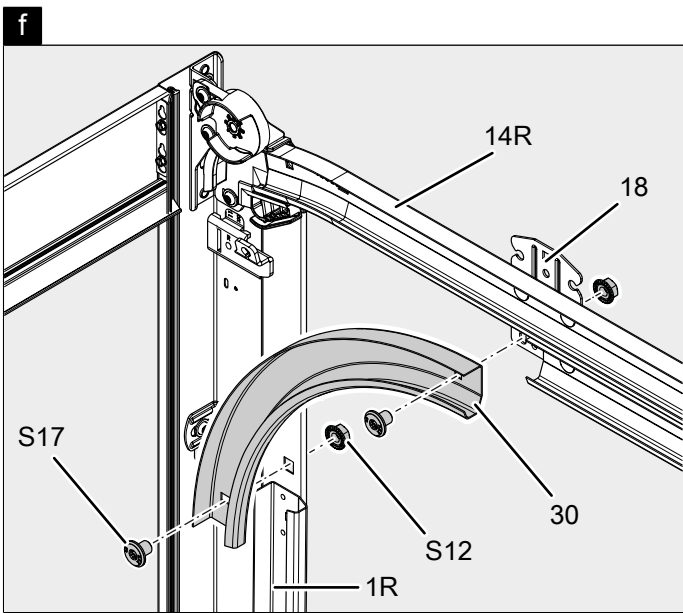
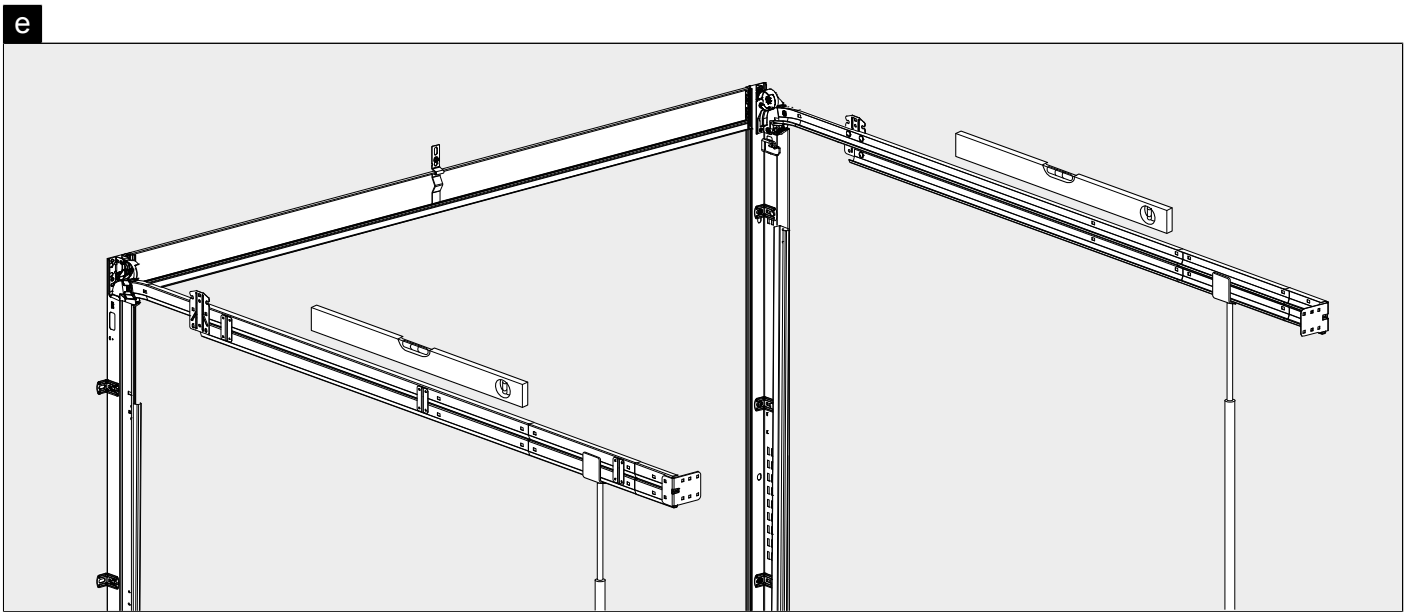


4.4.4 - Vormontage der waagerechten Laufschiene / Preassembling the horizontal rail pairs / Pré-montage des rails jumeaux horizontaux / Voormontage van de horizontale looprailparen

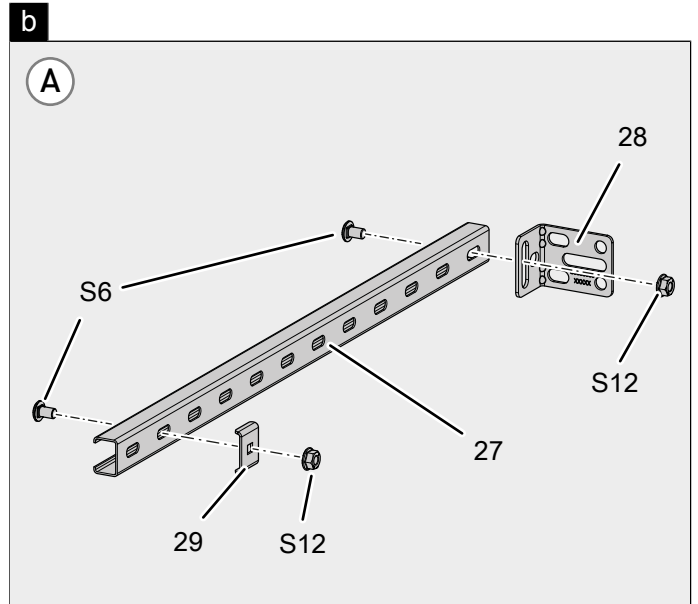
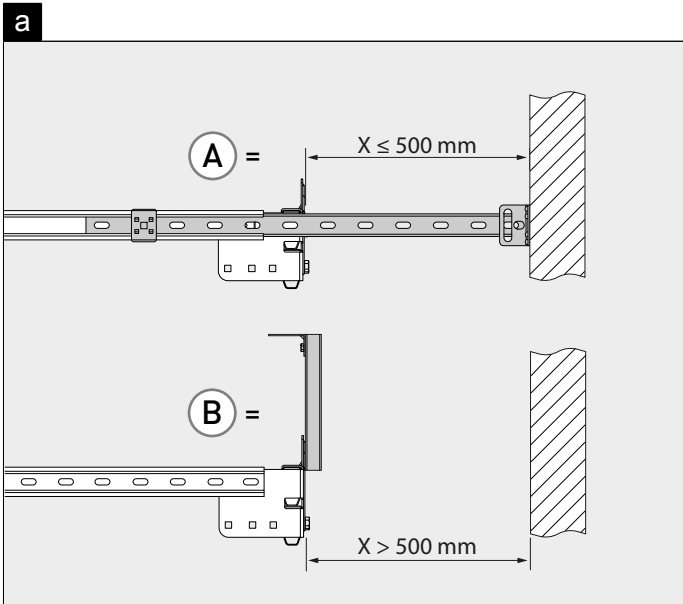


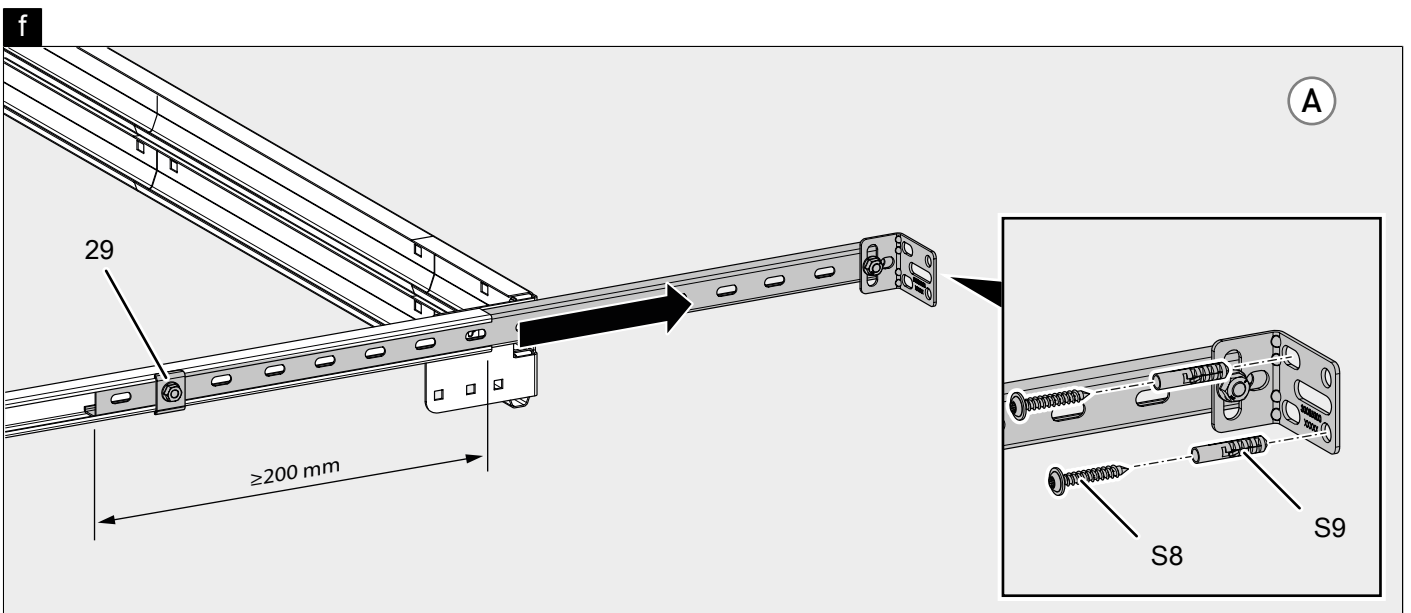
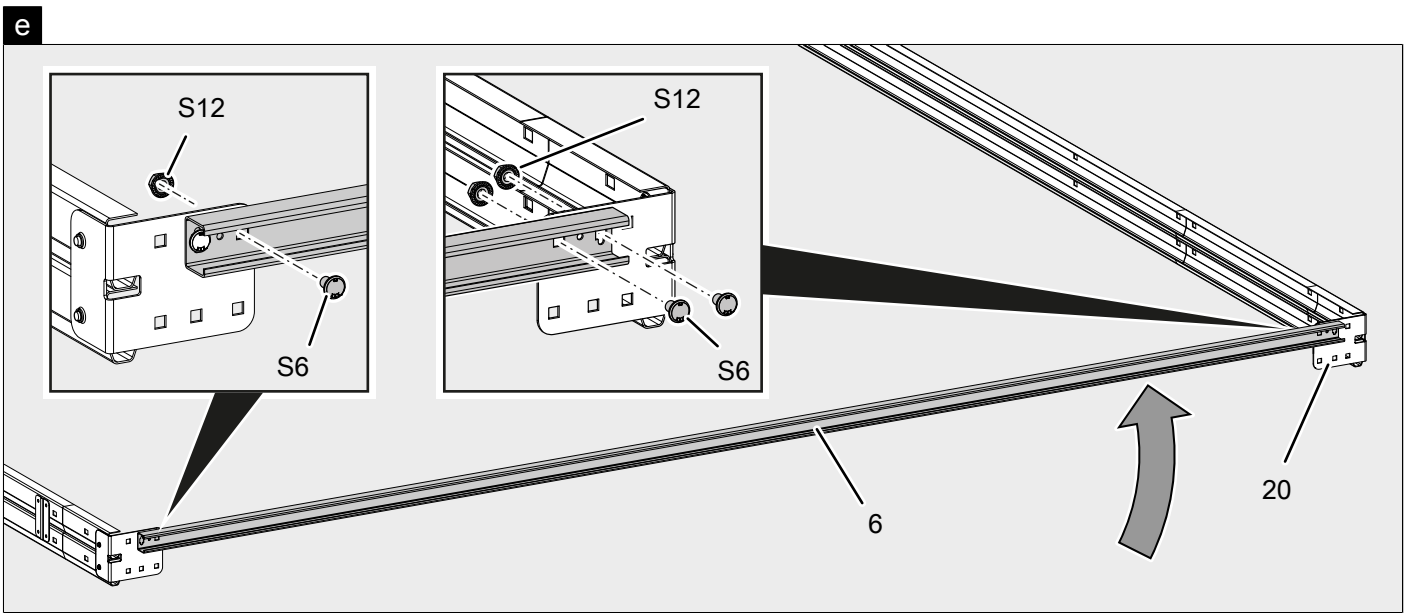
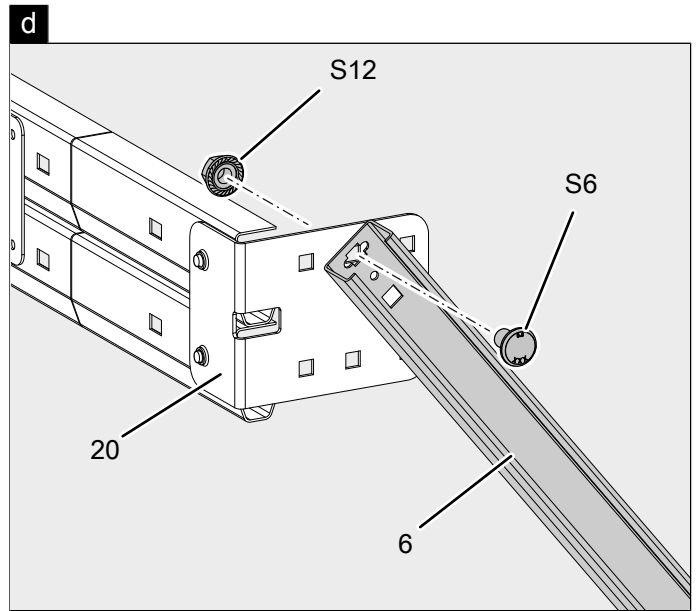
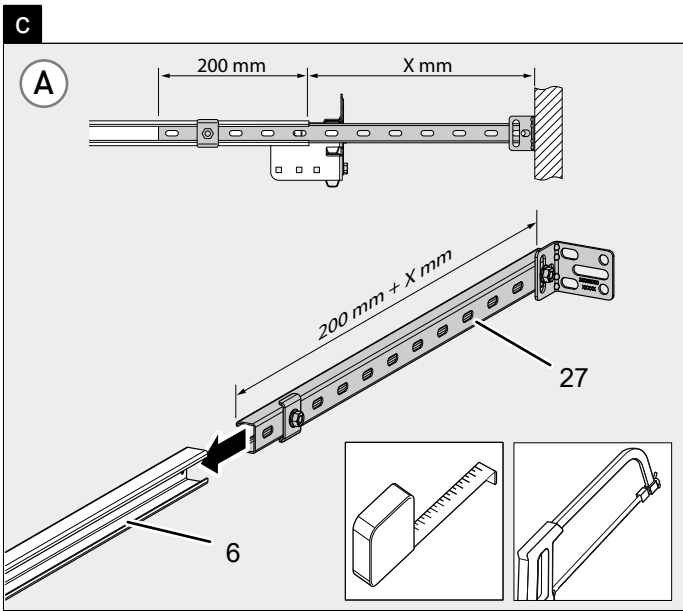
4.4.5 - Montage der Laufschiene am Rahmen / Mounting the rail pairs to the frame / Montage des rails jumeaux horizontaux sur le cadre / Montage van de horizontale looprailparen op het frame

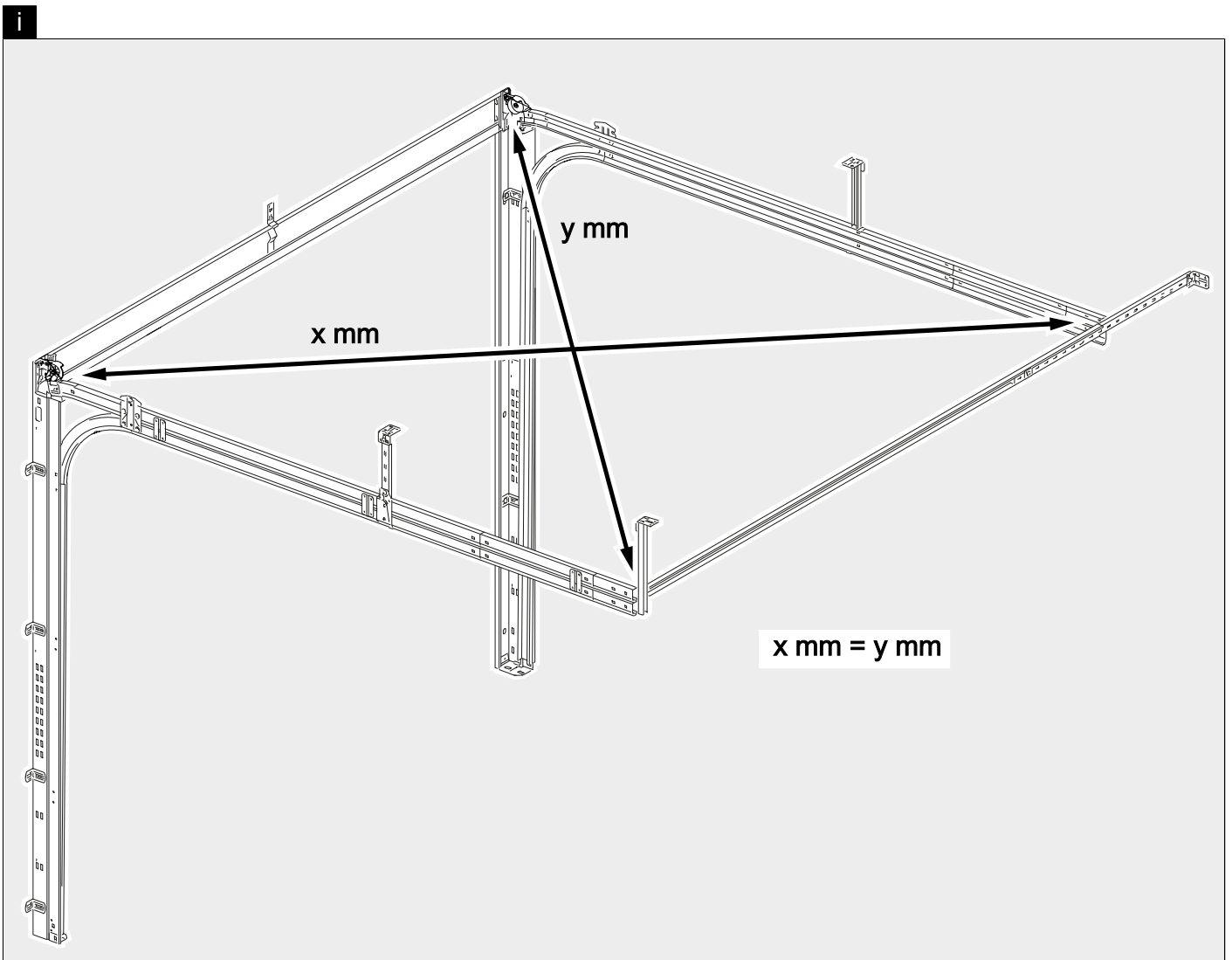
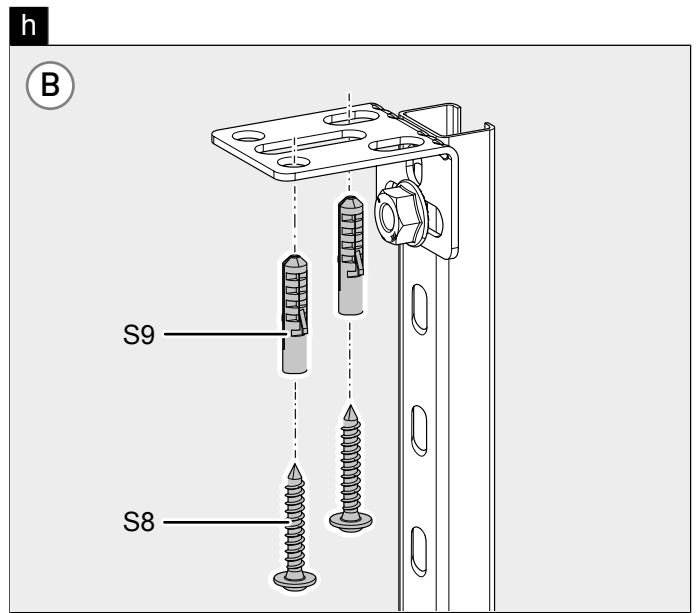
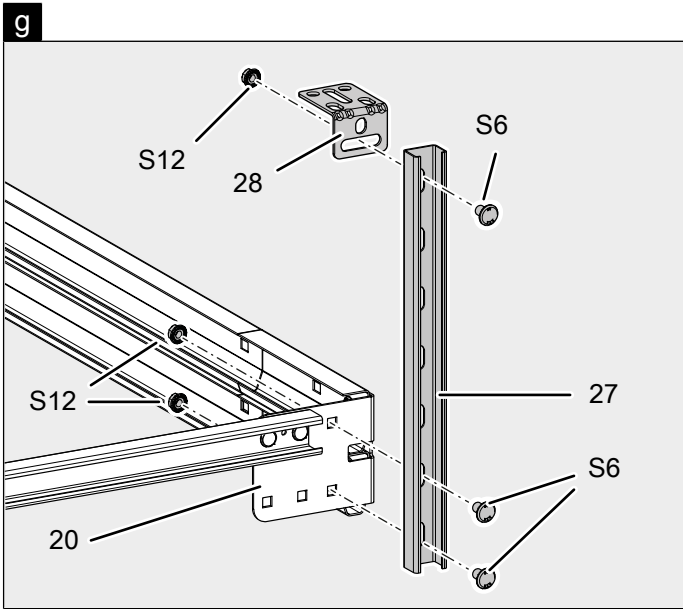


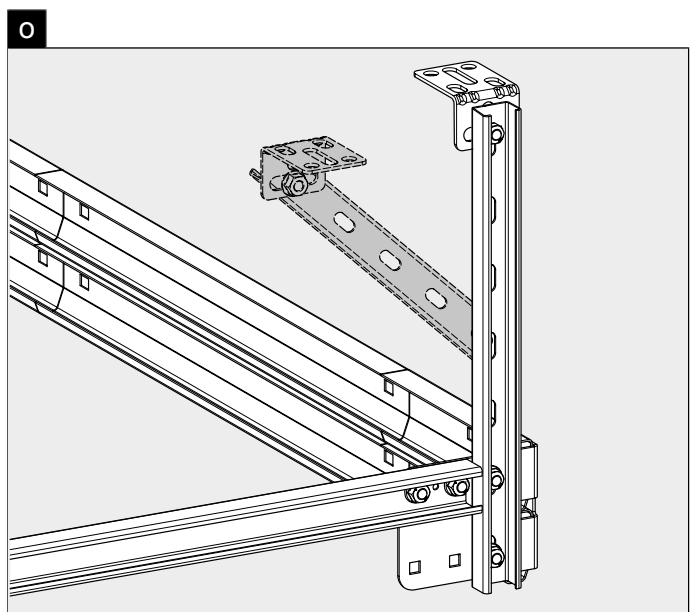
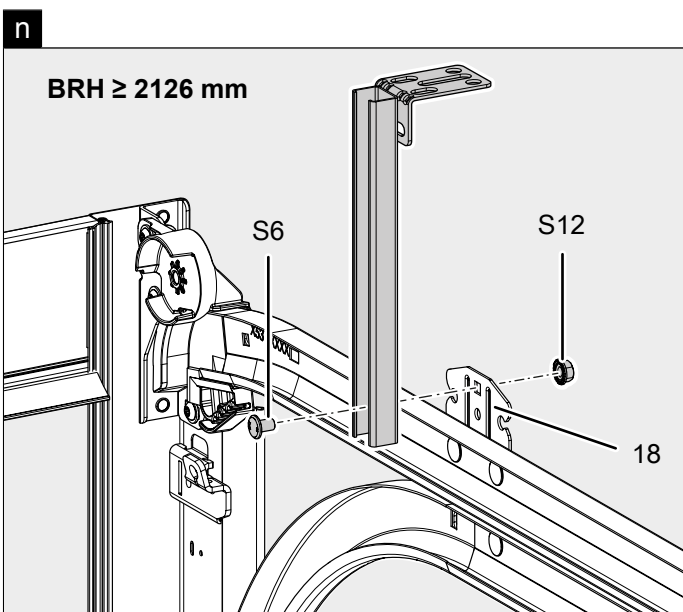
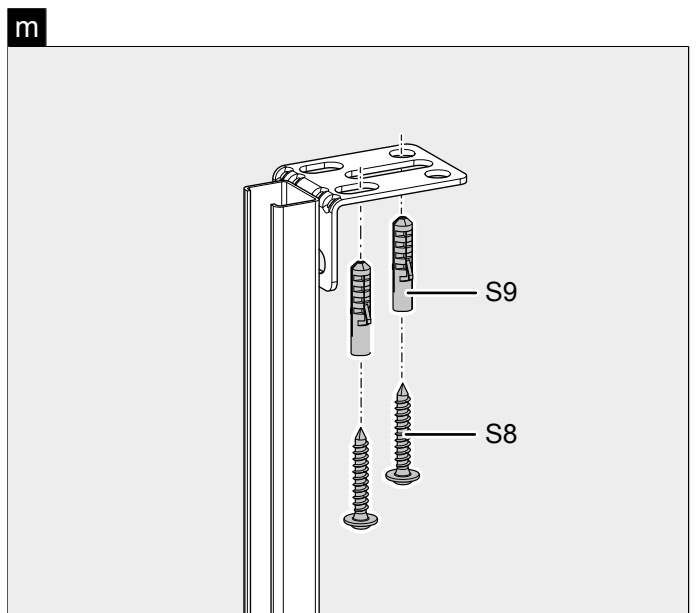
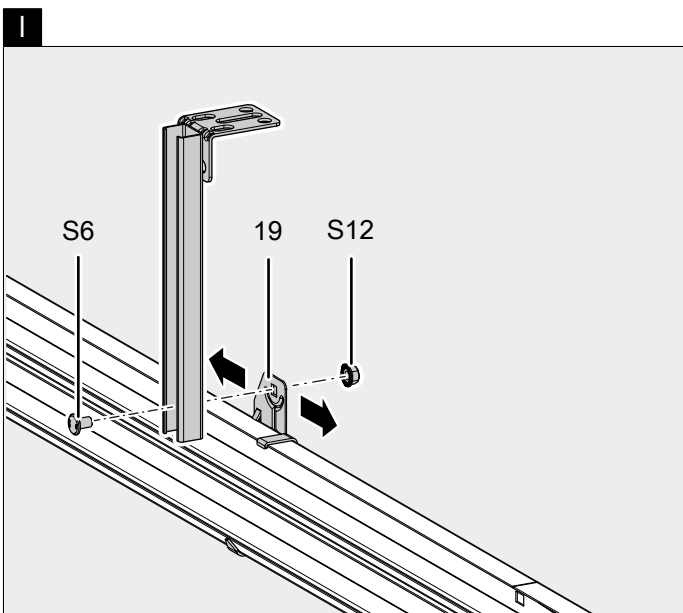
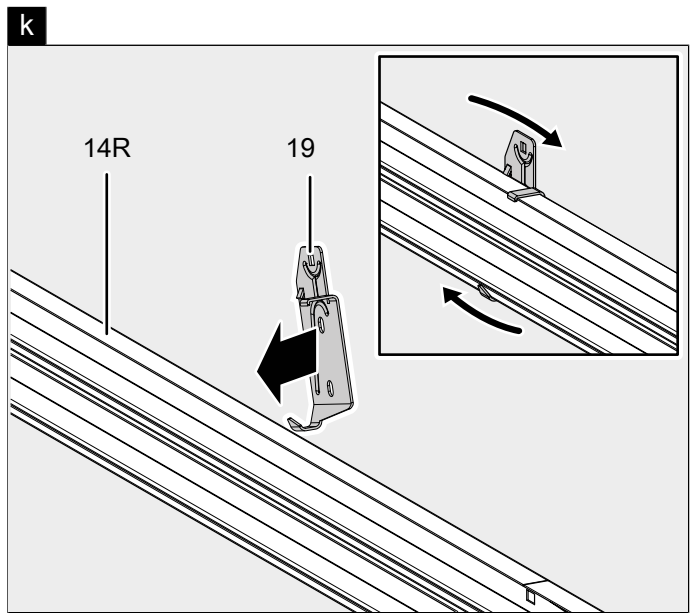
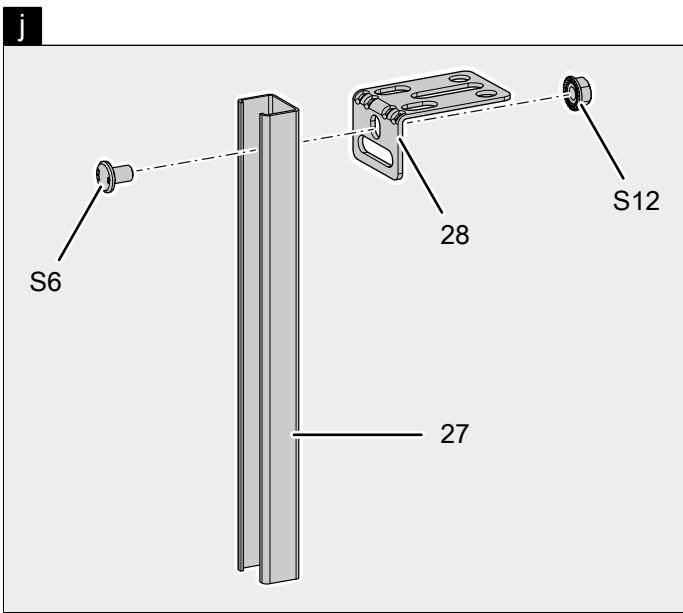


4.4.6 - Abhängen der waagerechten Laufschiene / Suspending the horizontal rail pairs / Accrochage des rails jumeaux horizontaux / Afhangen van de horizontale looprailparen

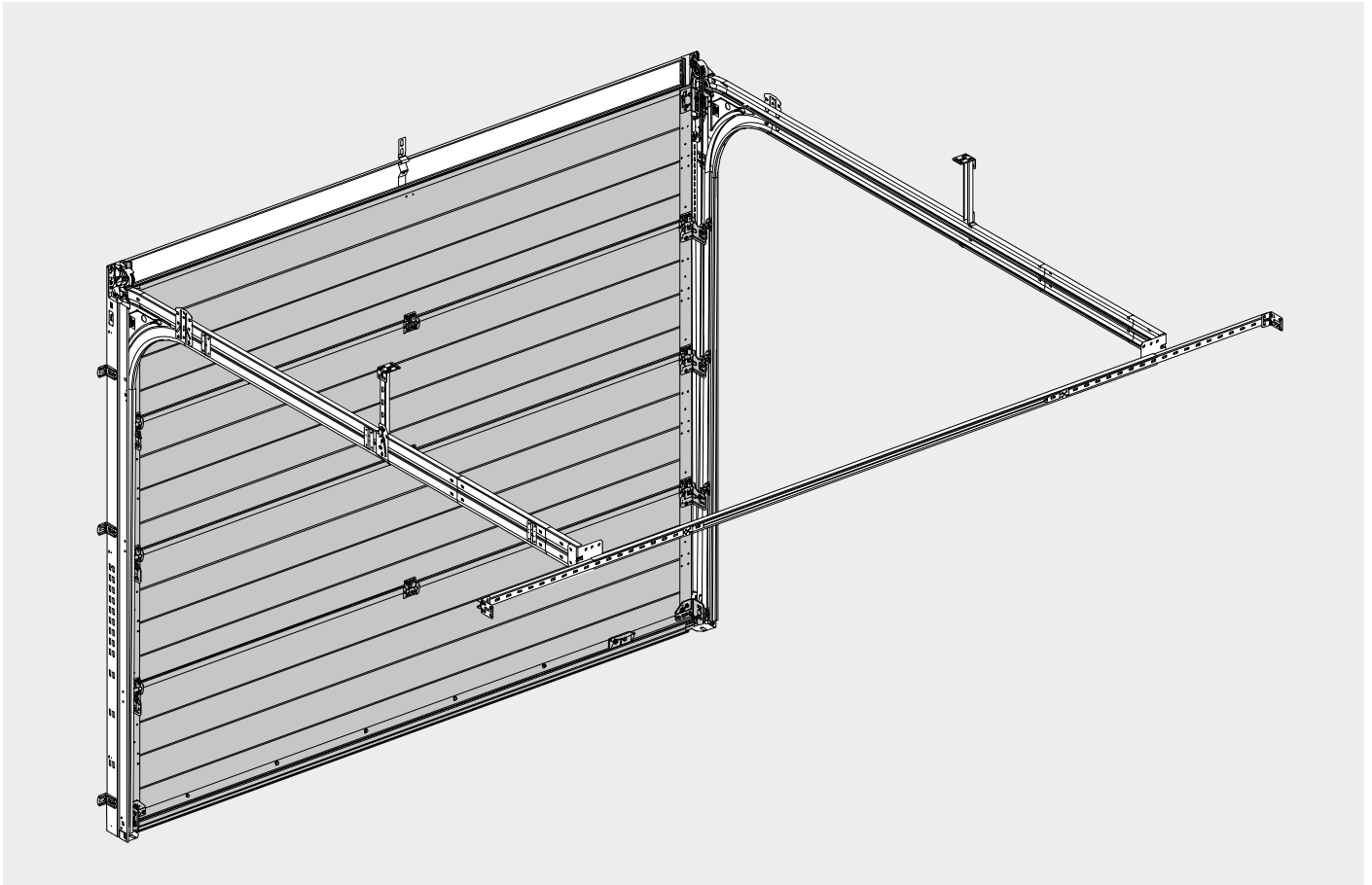




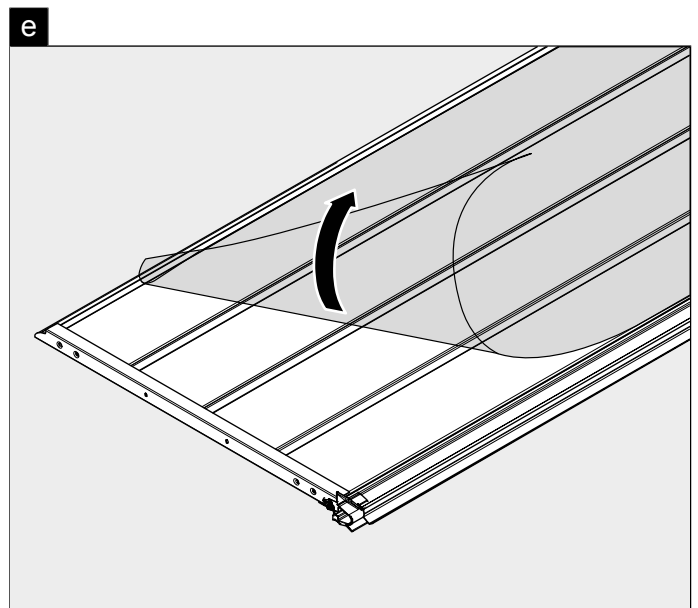
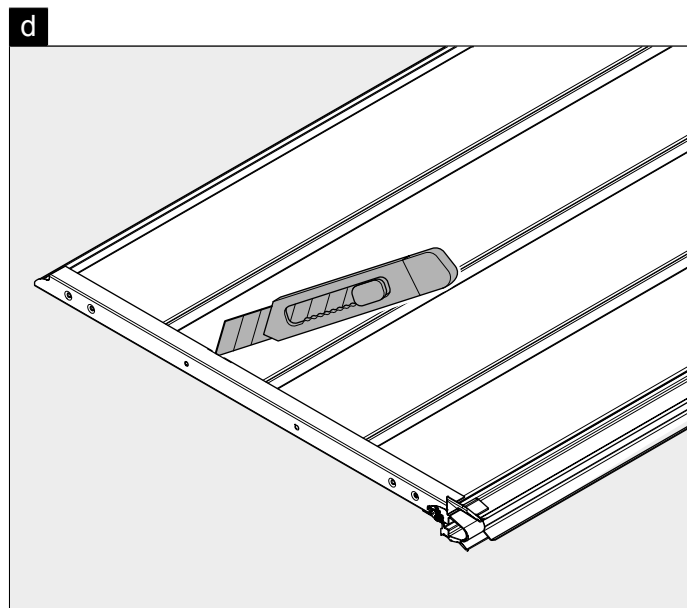
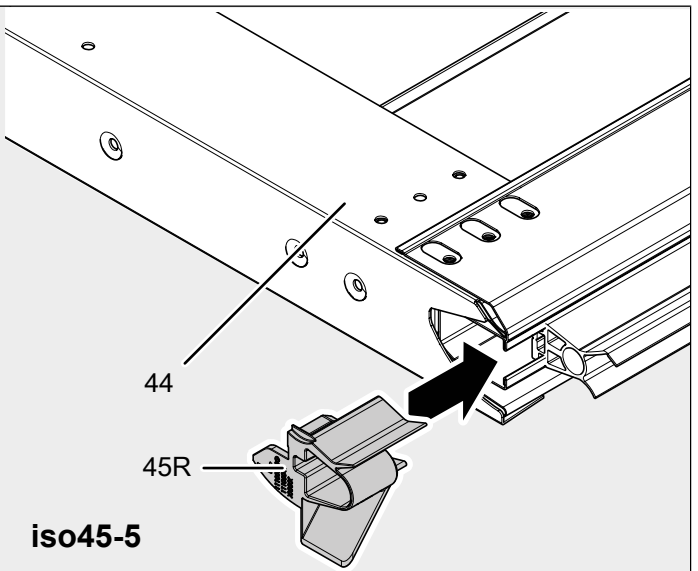
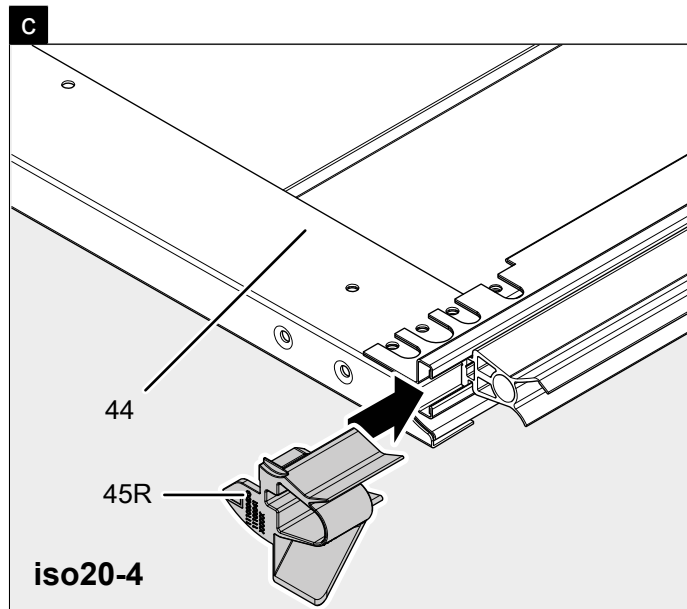
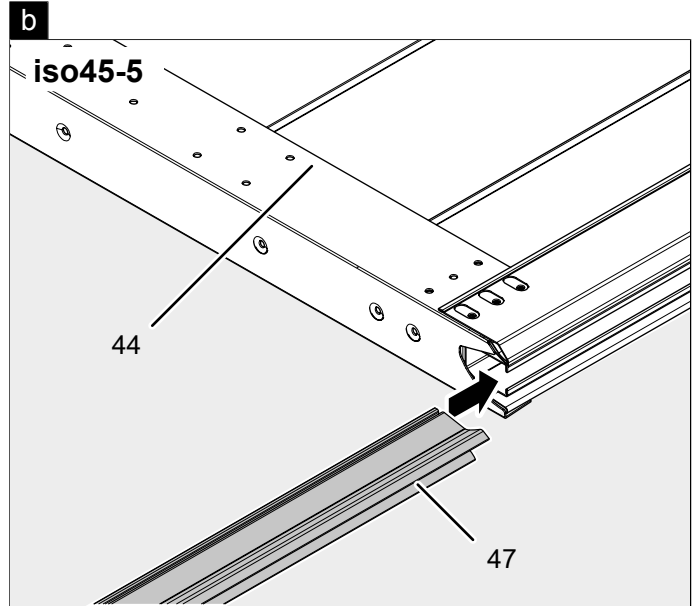
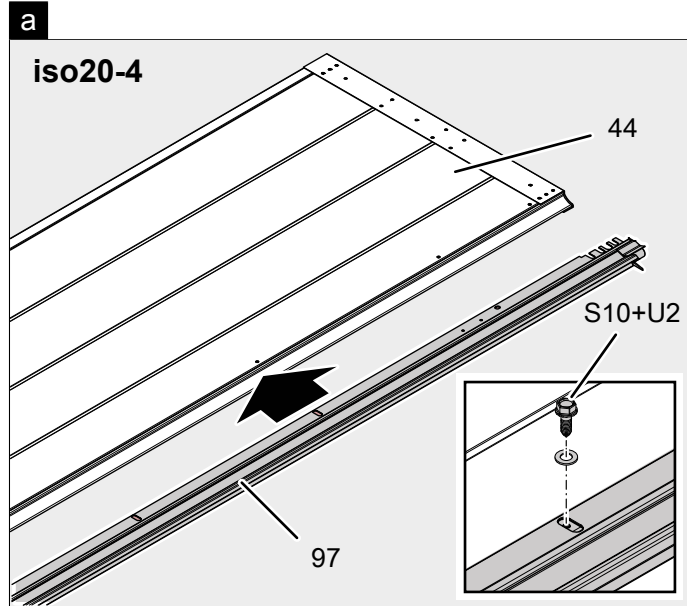


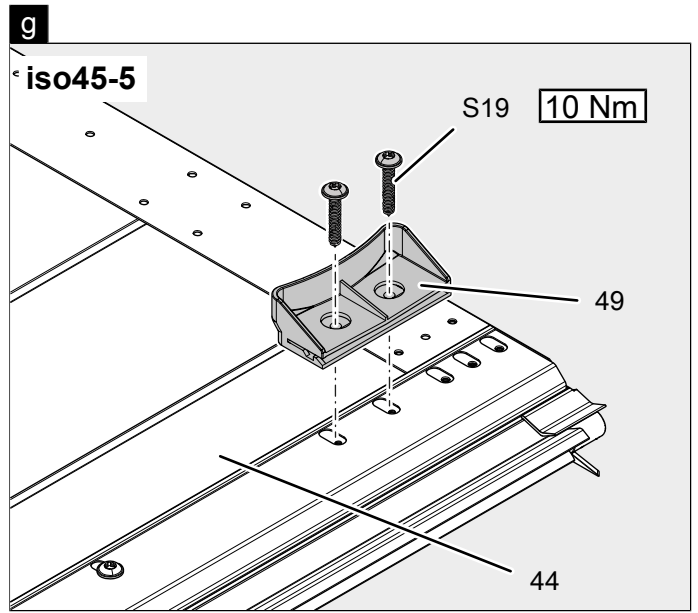
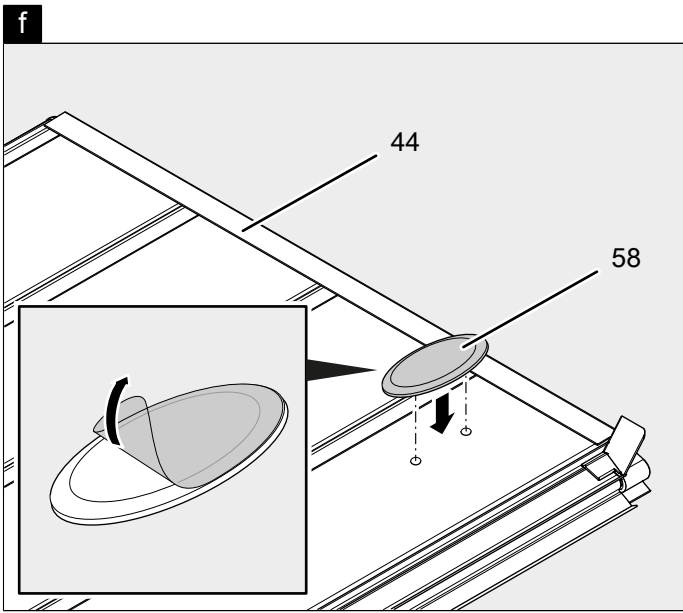


4.5 - Montage des Torblattes / Mounting the door leaf / Montage du tablier de porte / Montage van het deurblad

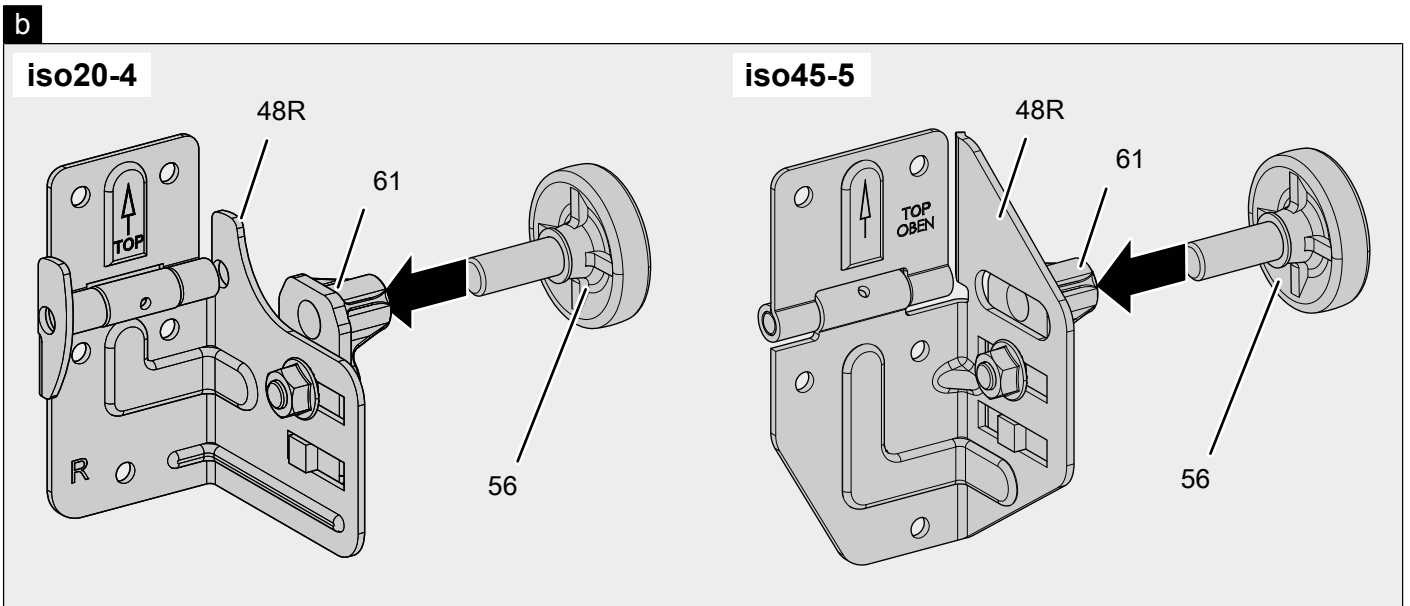
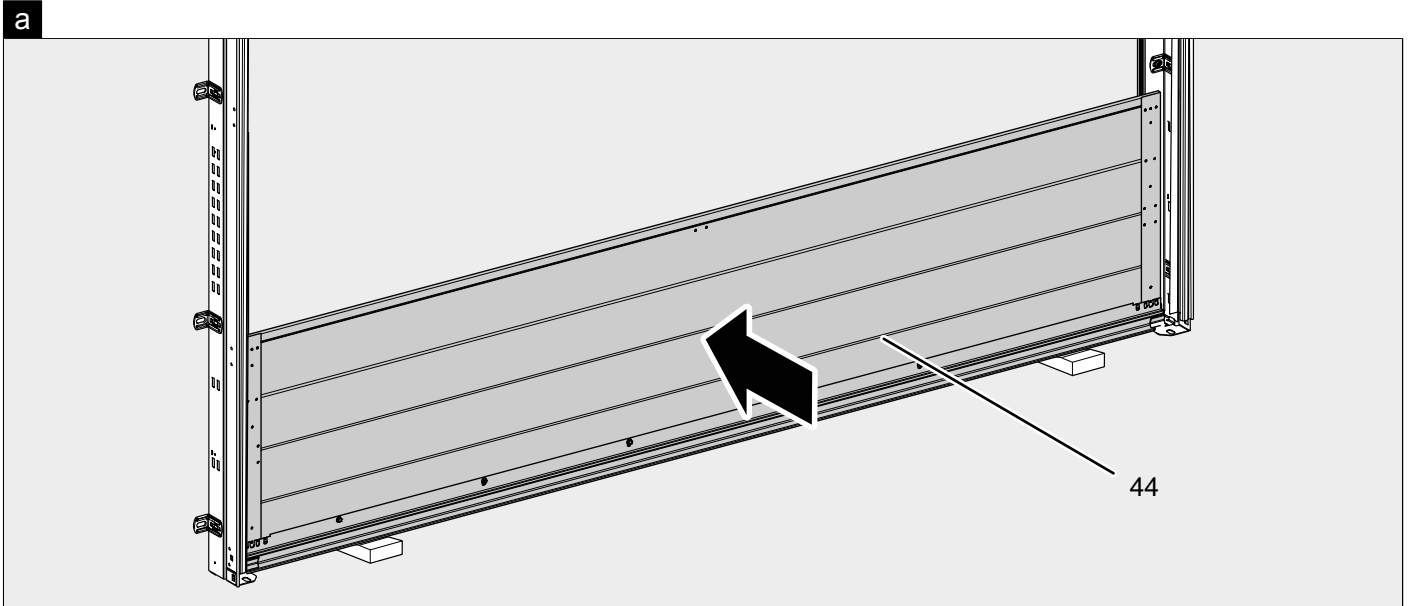


4.5.1 - Vormontage der Bodensektion / Premounting the bottom section / Pré-montage de la section de sol / Voormontage van de vloersectie

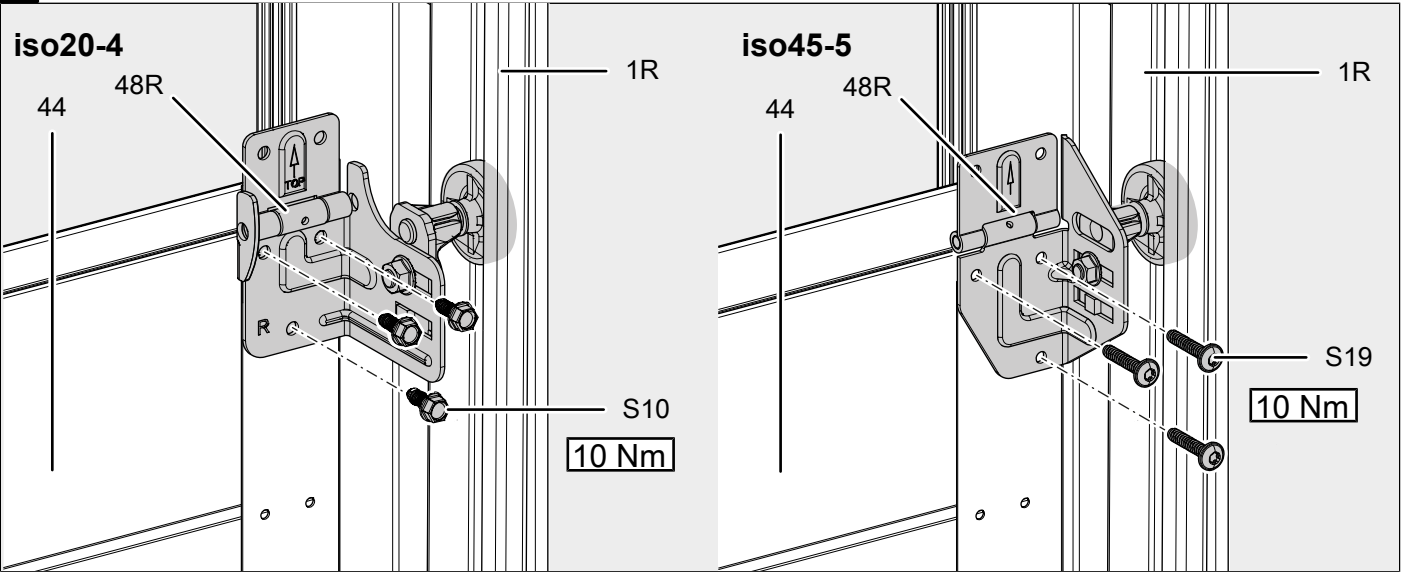




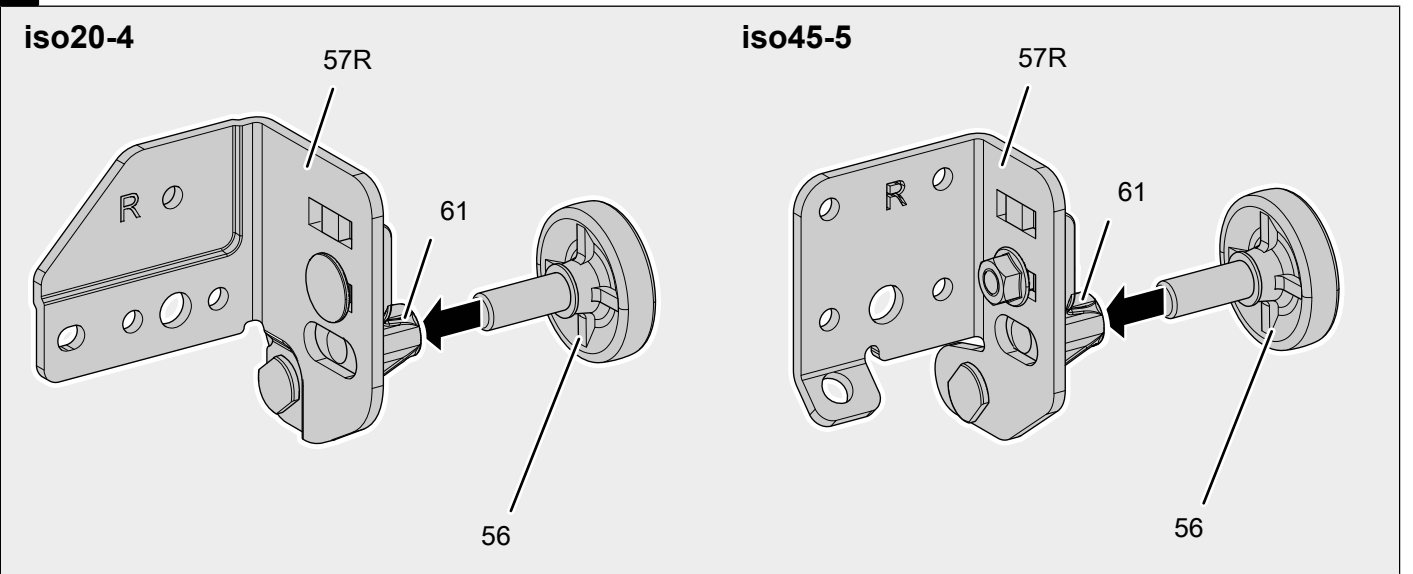
4.5.2 - Montage der Bodensektion / Mounting the bottom section / Montage de la section de sol / Montage van de vloersectie



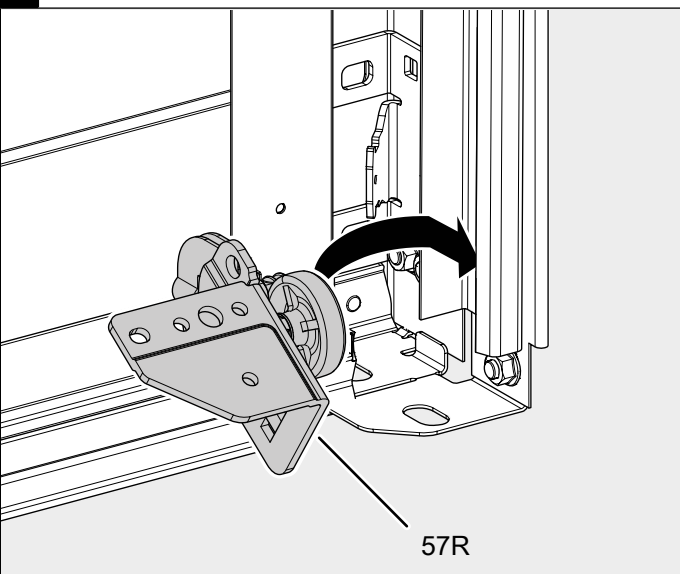
c



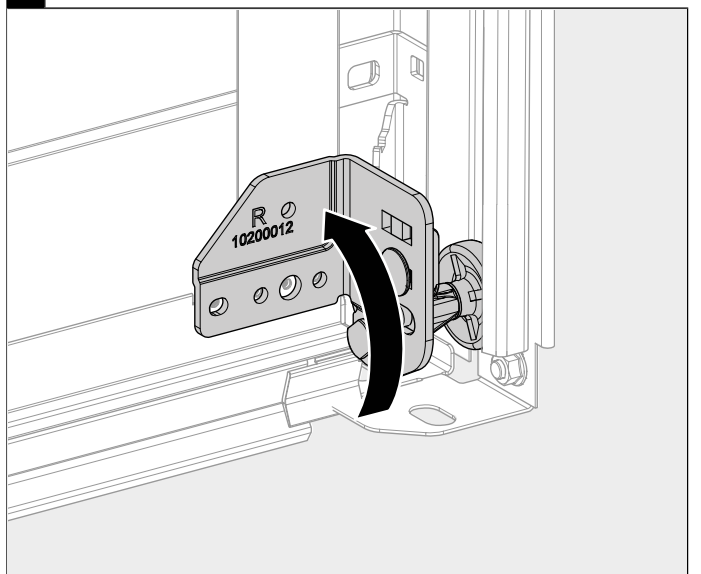
d

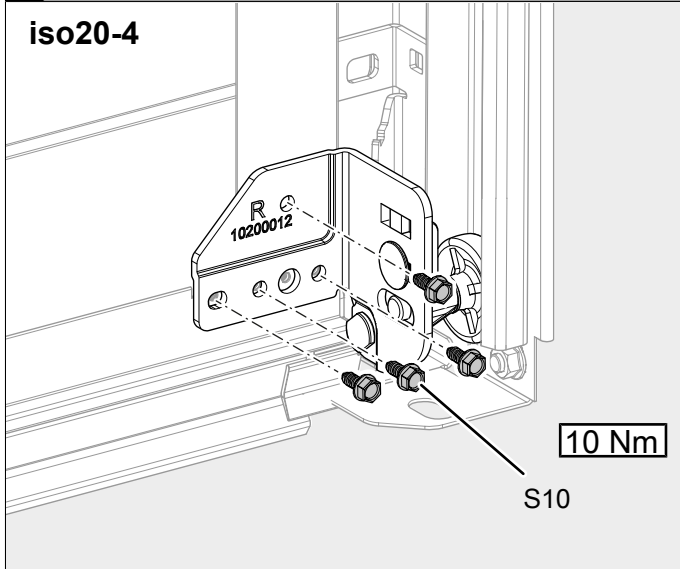
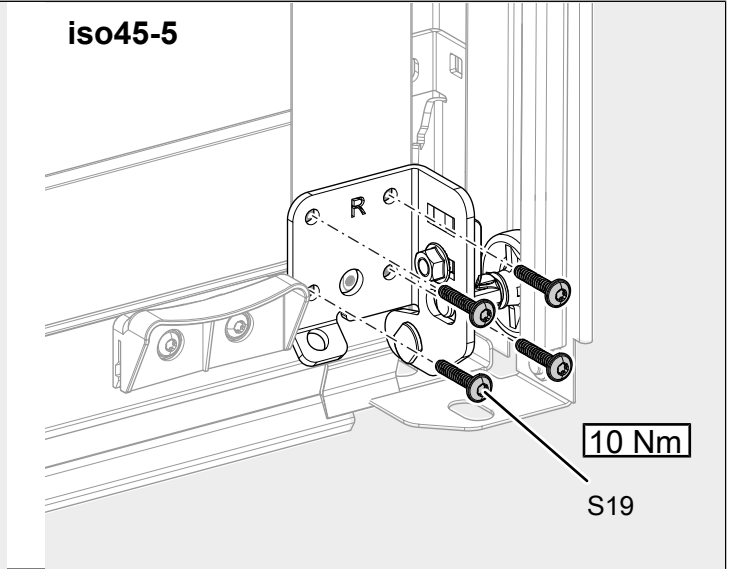


e

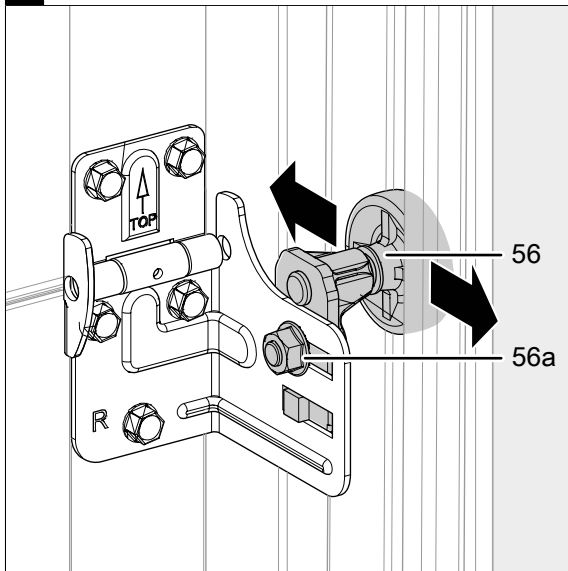
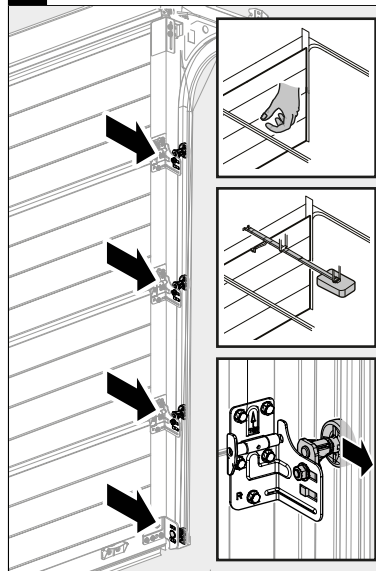
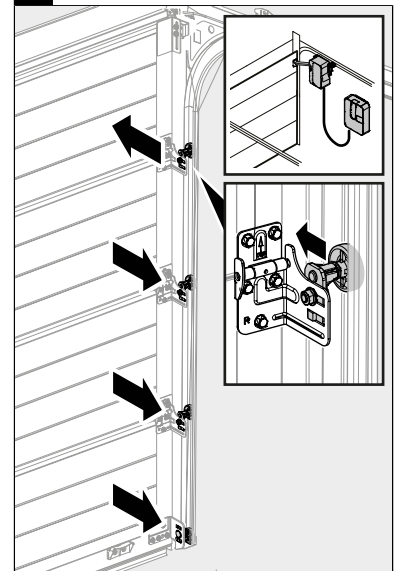


f

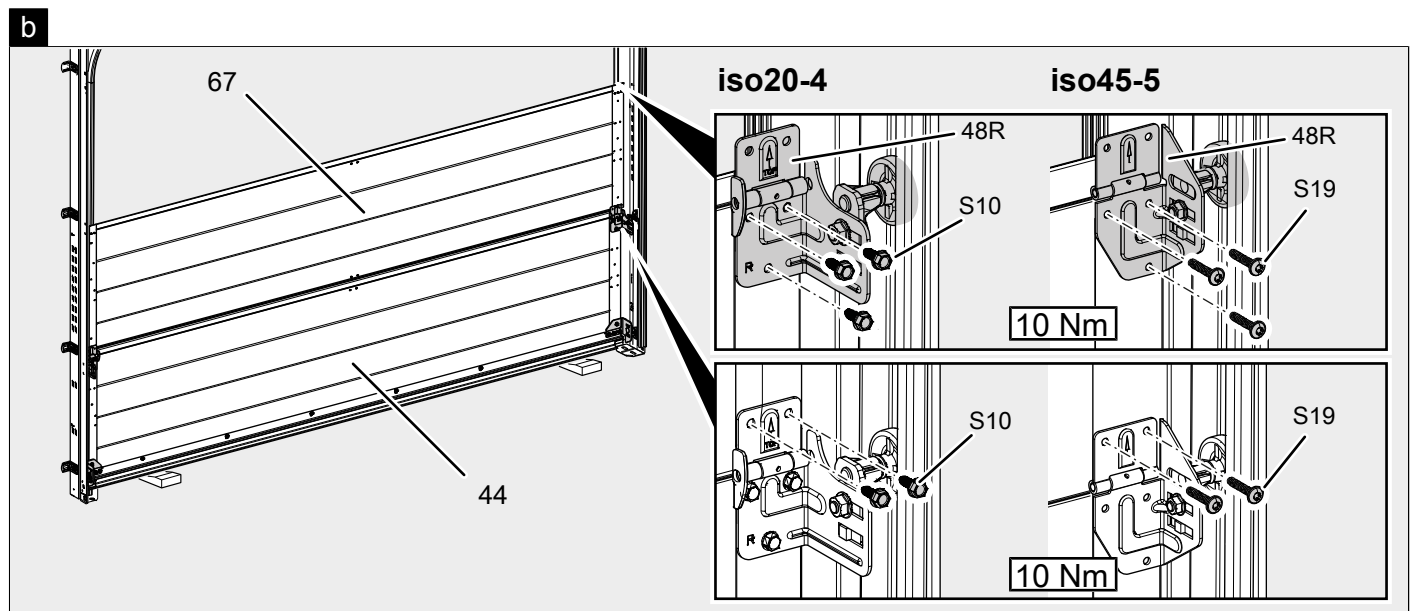
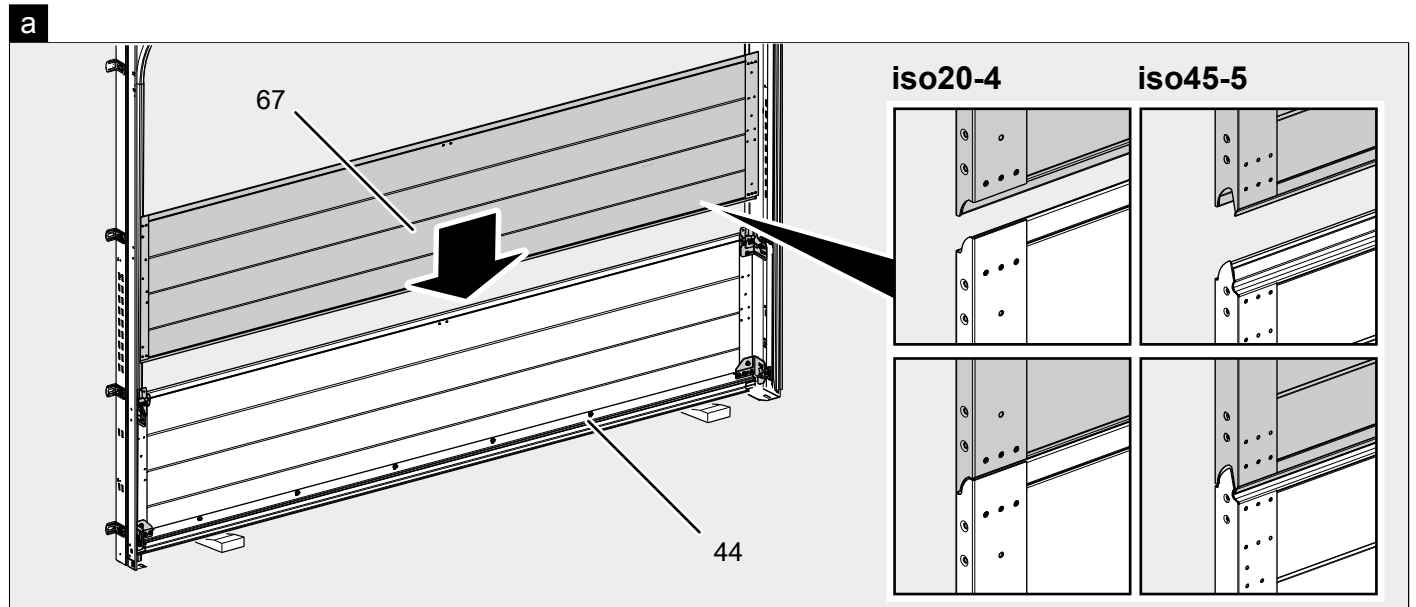


g**iso20-4****iso45-5**

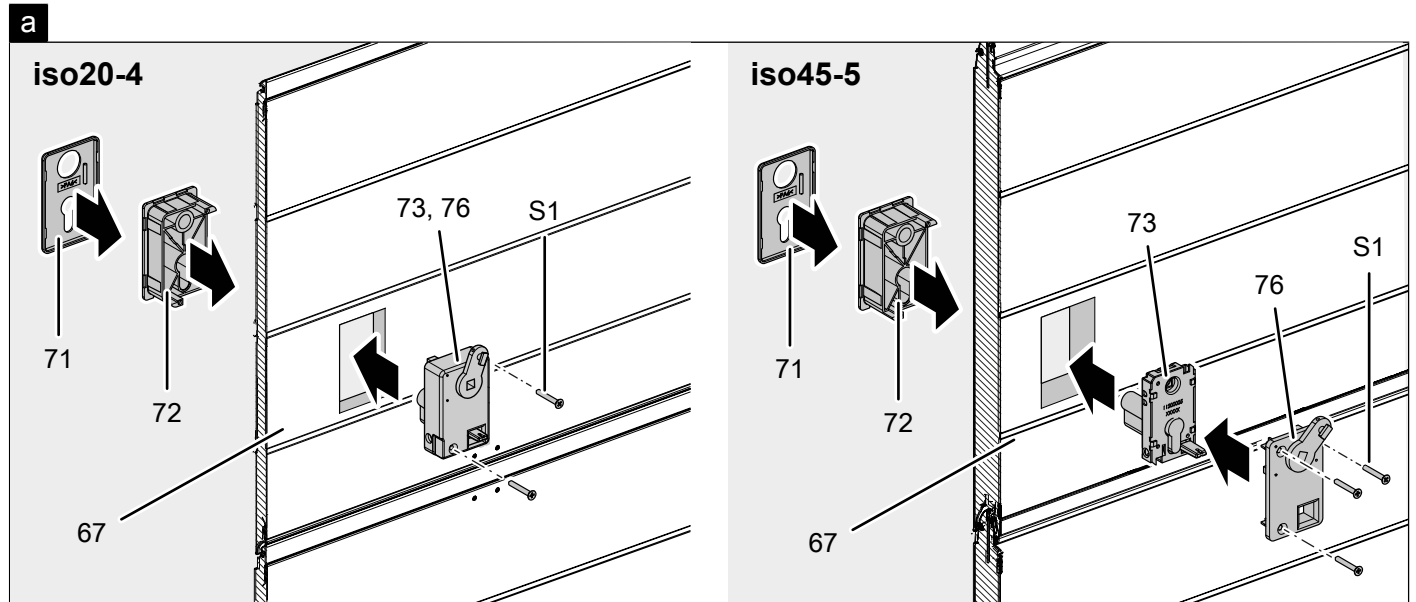
4.5.3 - Einstellen der Laufrollen / Adjusting the track rollers / Réglage des roulements / Instellen van de looprollen

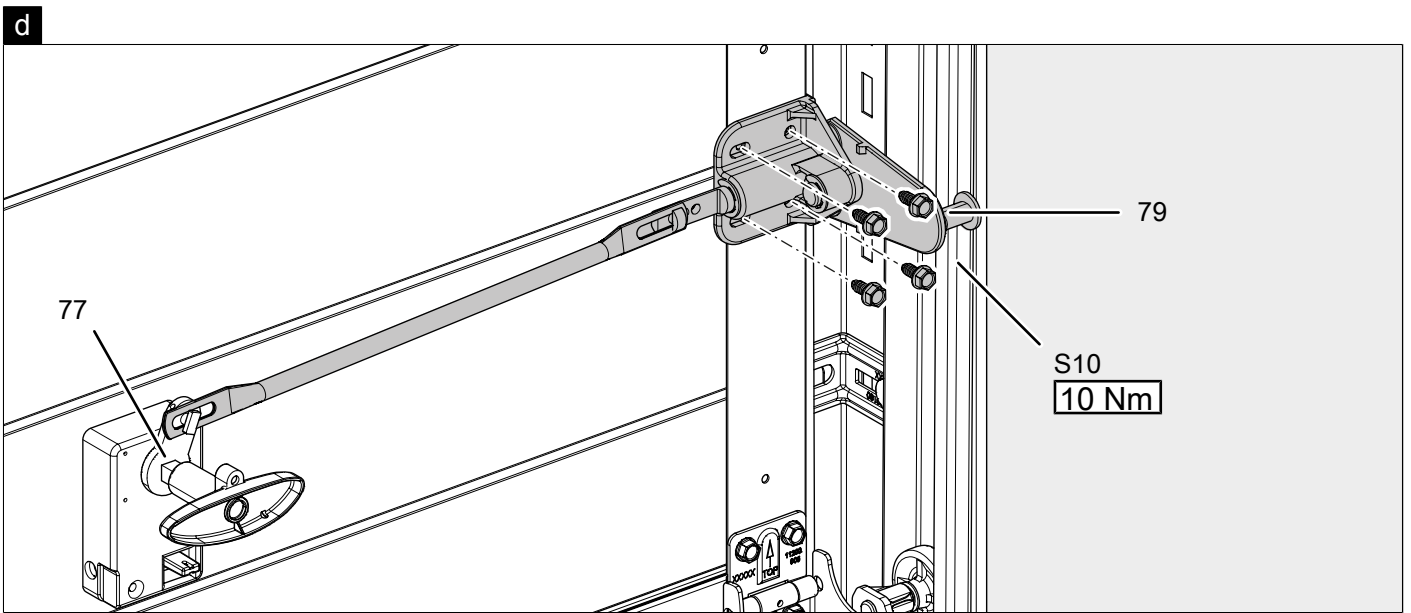
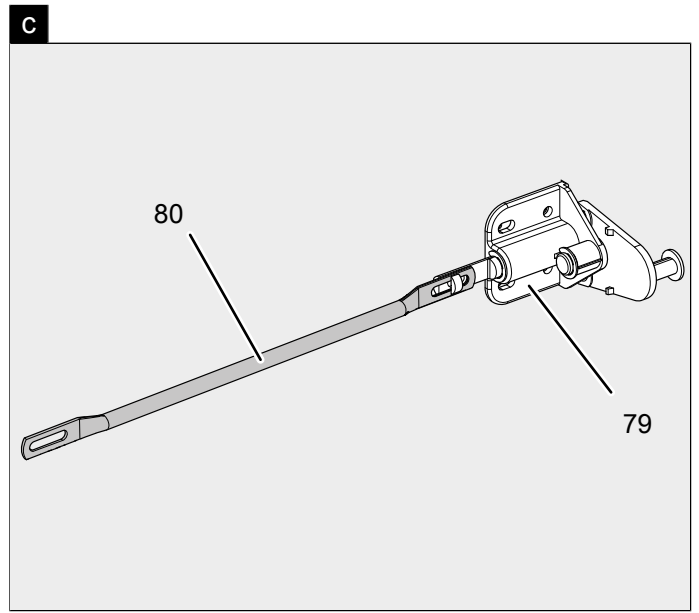
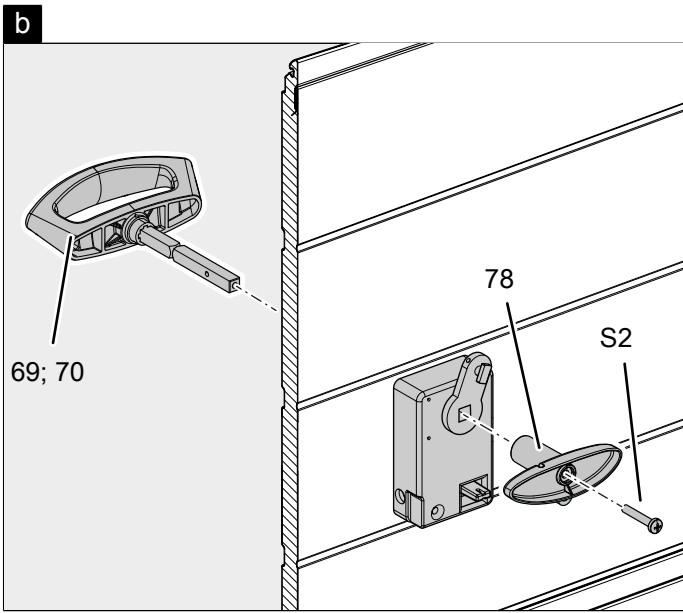
a**b****c**

4.5.4 - Montage der Schlossektion / Mounting the lock (optional) / Montage de la section à serrure / Montage van de slotsectie

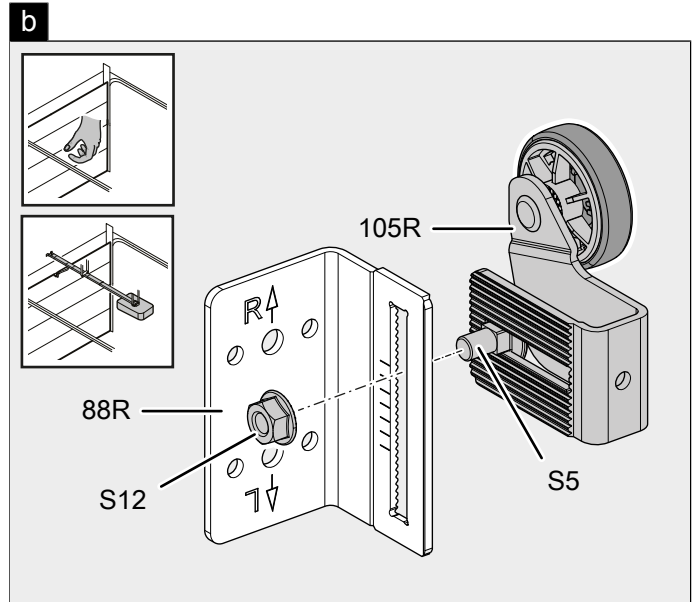
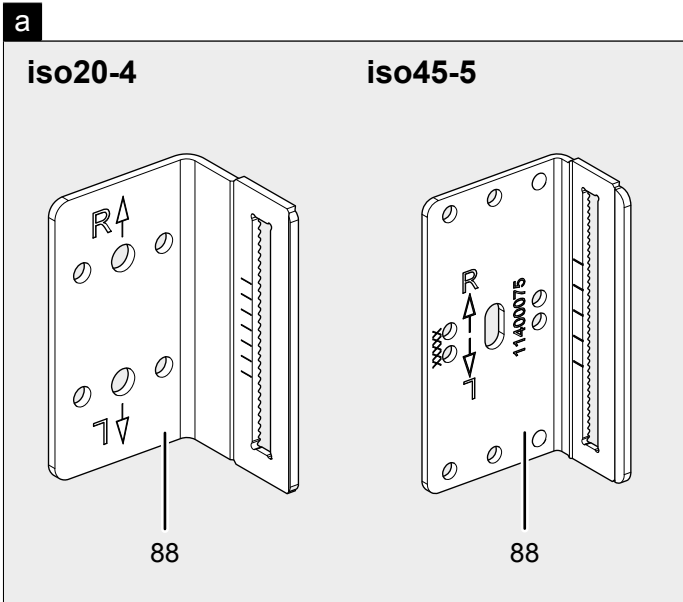


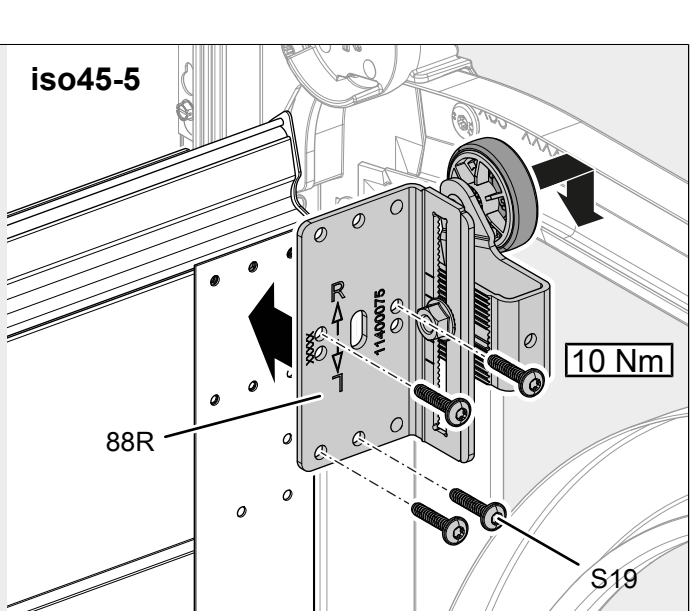
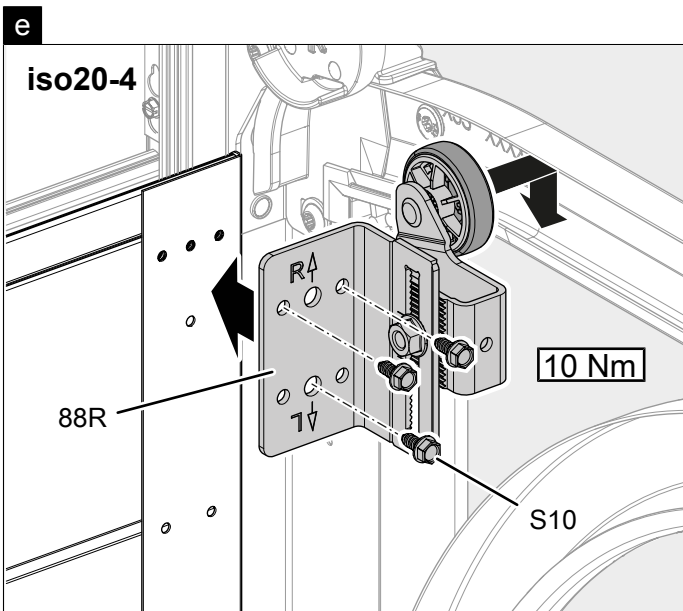
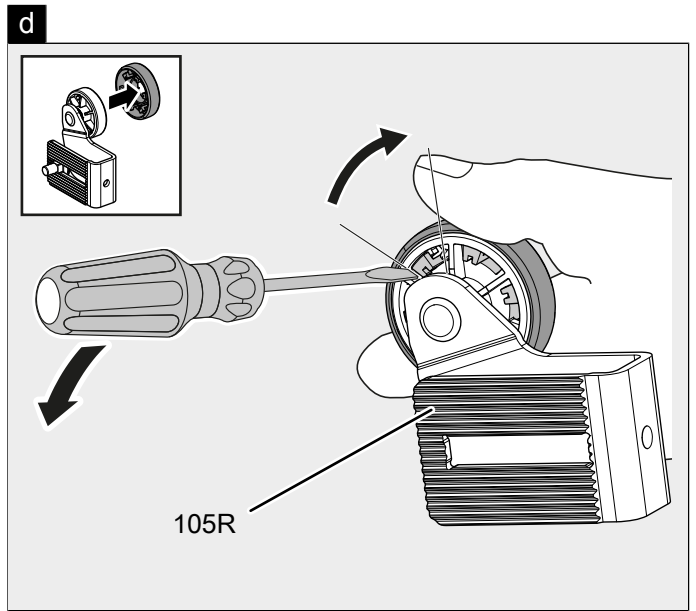
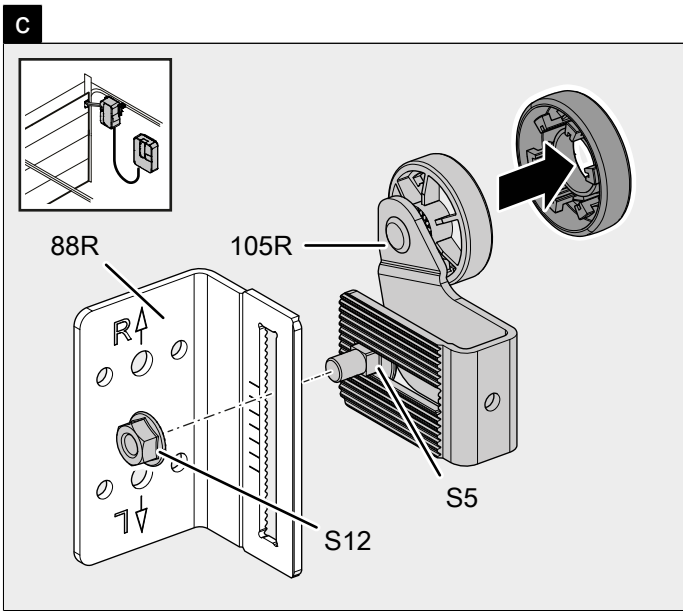
4.5.5 - Schlossmontage (optional) / Mounting the lock (optional) / Montage de la serrure (option) / Slotmontage (optioneel)



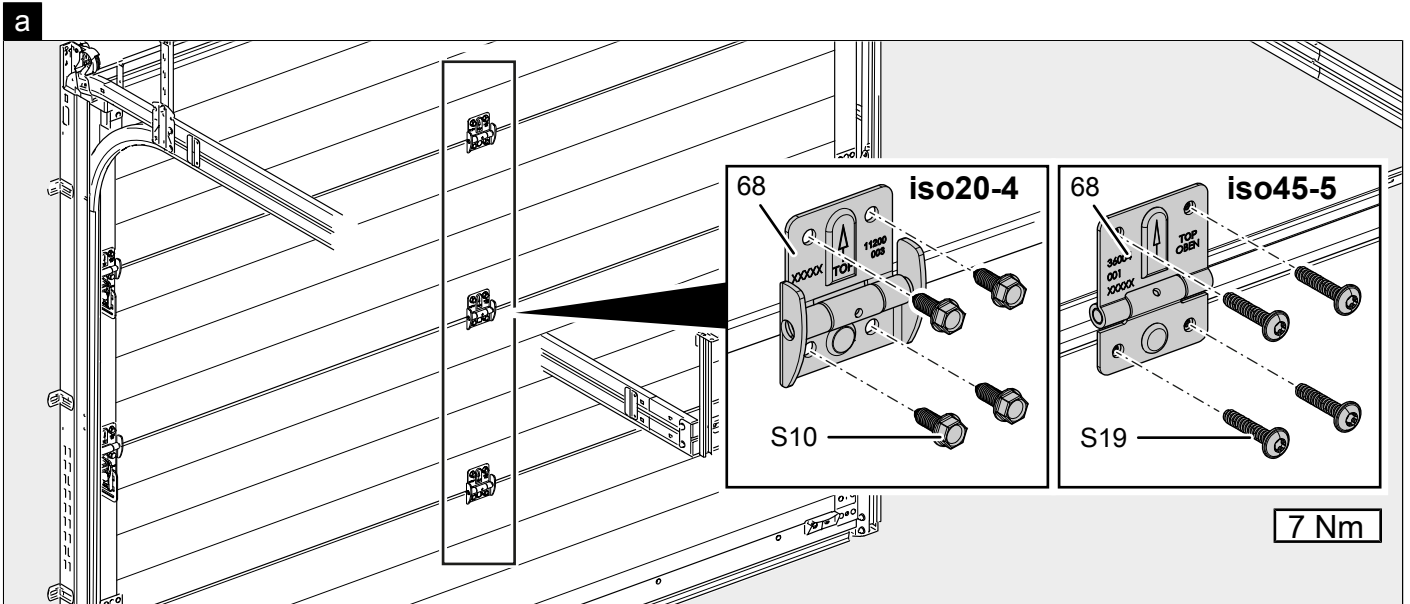


4.5.7 - Montage der Kopfsektion / Mounting the top section / Montage de la section supérieure / Montage van de kopsectie

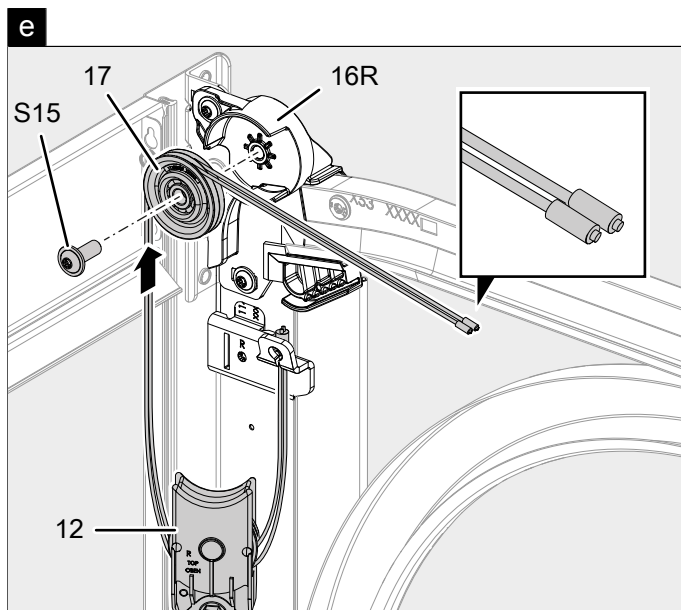
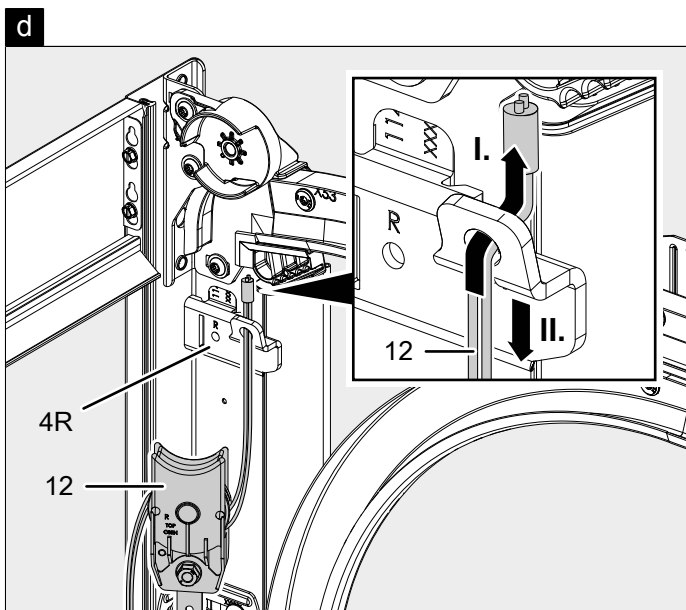
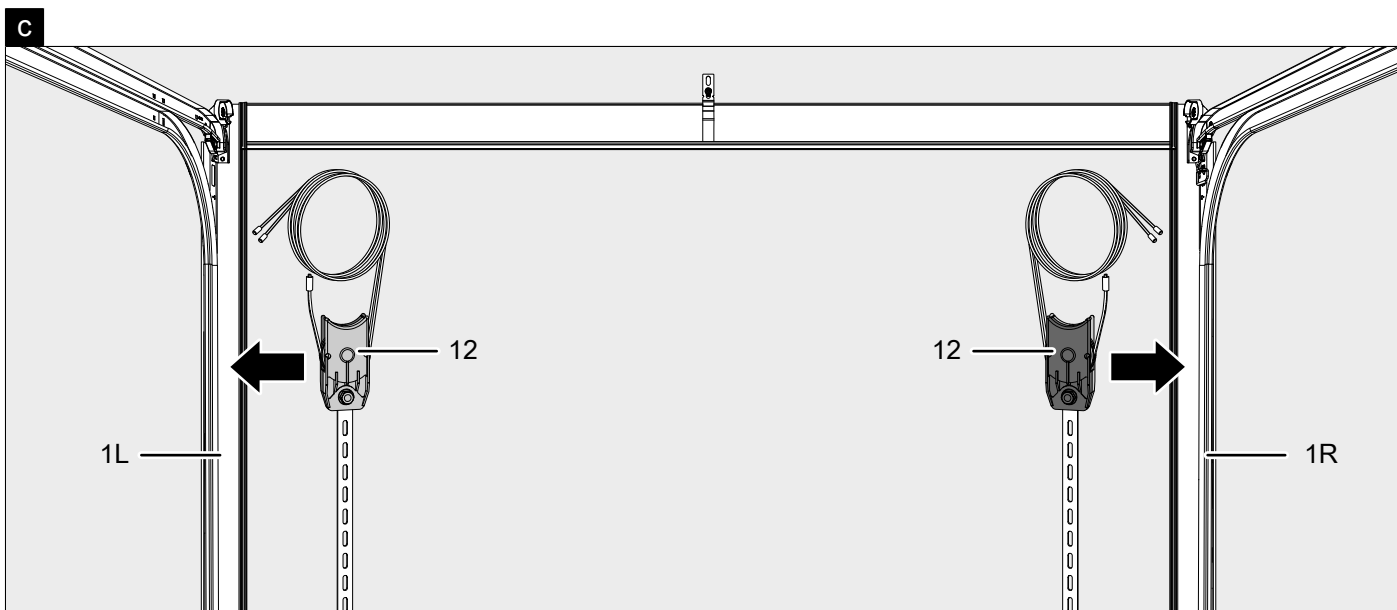
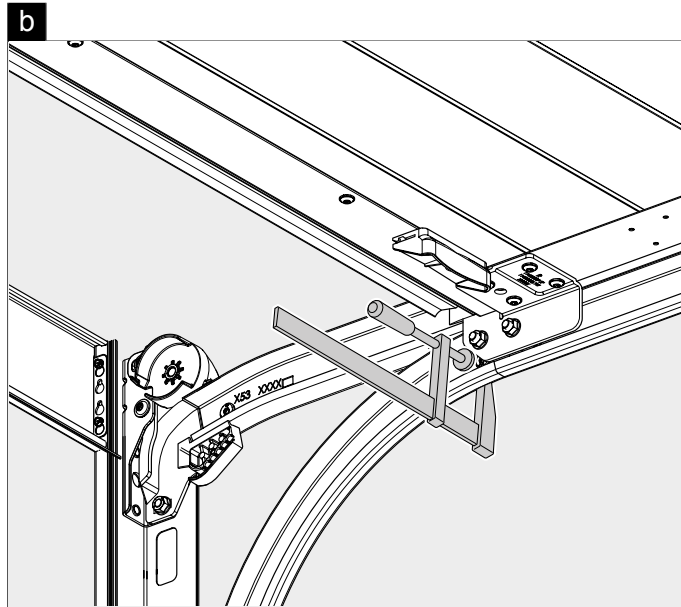
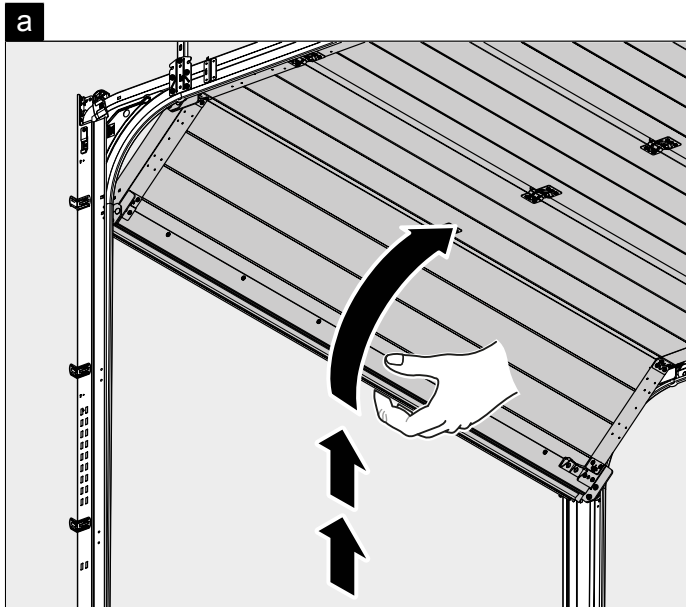


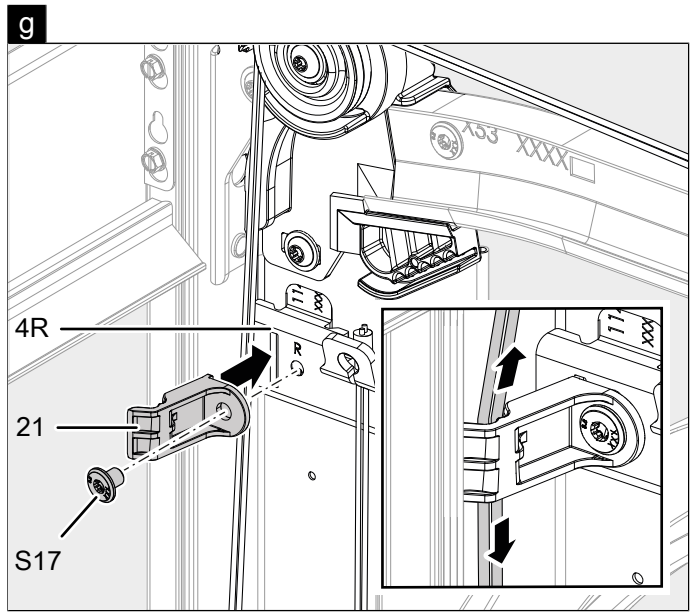
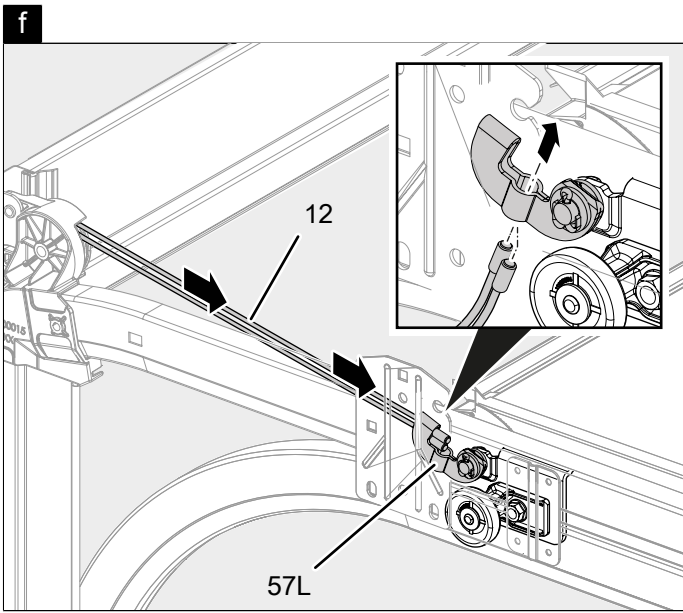


4.5.8 - Montage der Mittelbänder / Mounting the middle hinges / Montage des charnières centrales / Montage van de middenscharnieren

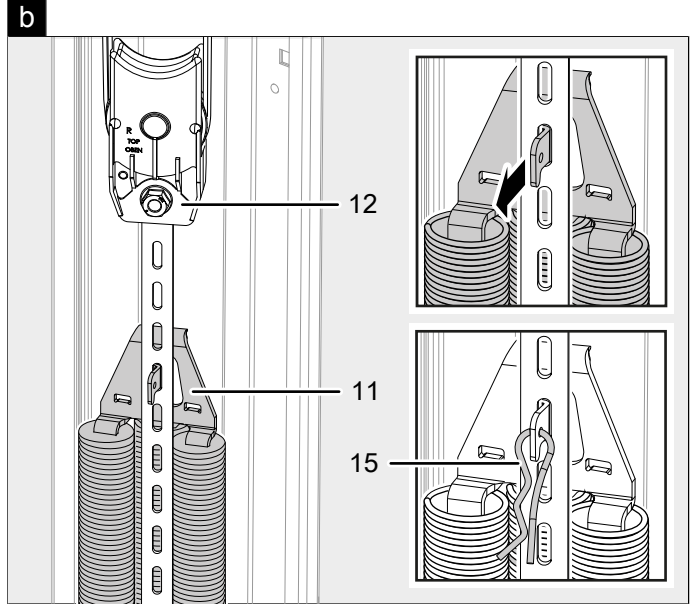
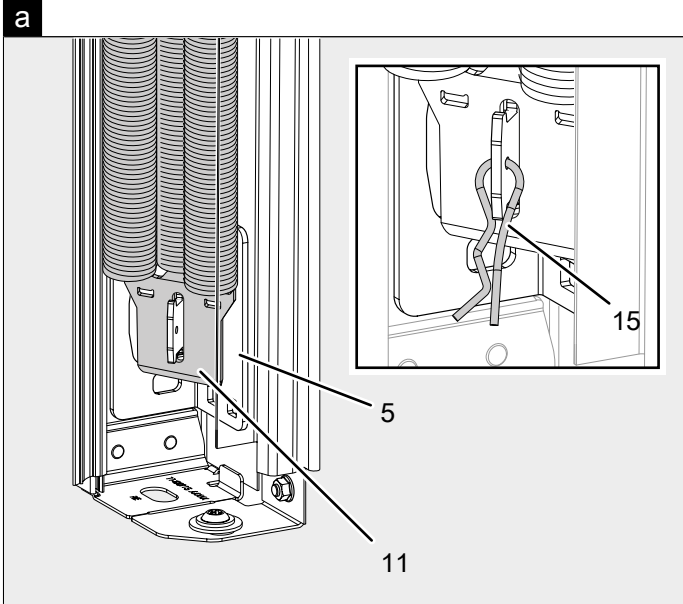


4.6.1 - Drahtseile einhängen / Suspending the wire cables / Accrochage des câbles / Staalkabels inhaken

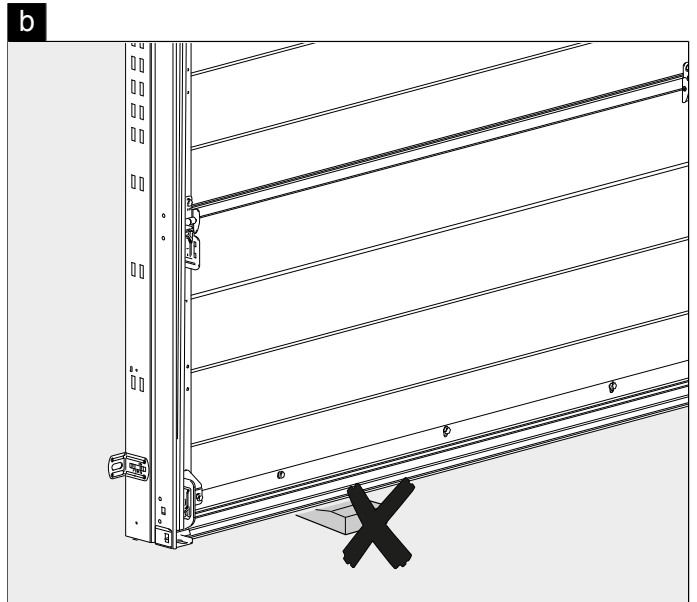
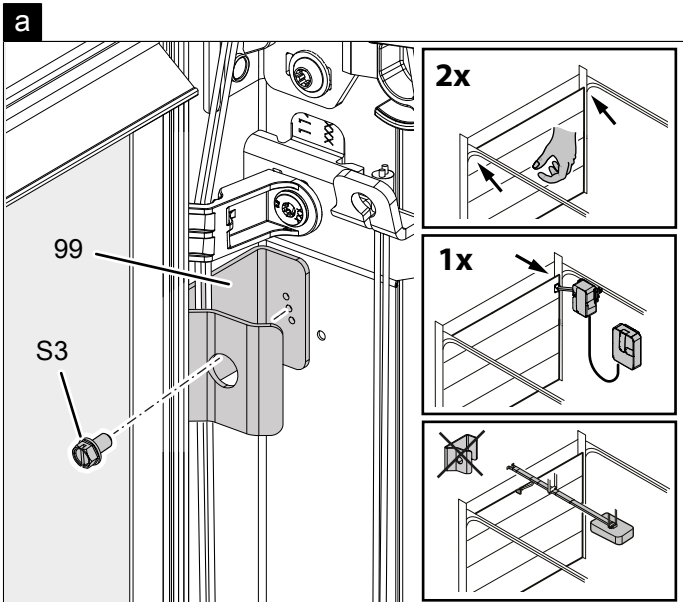


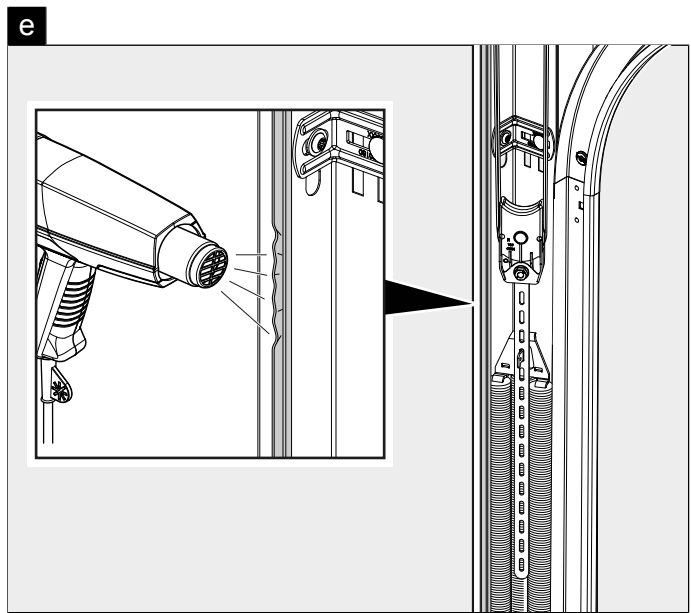
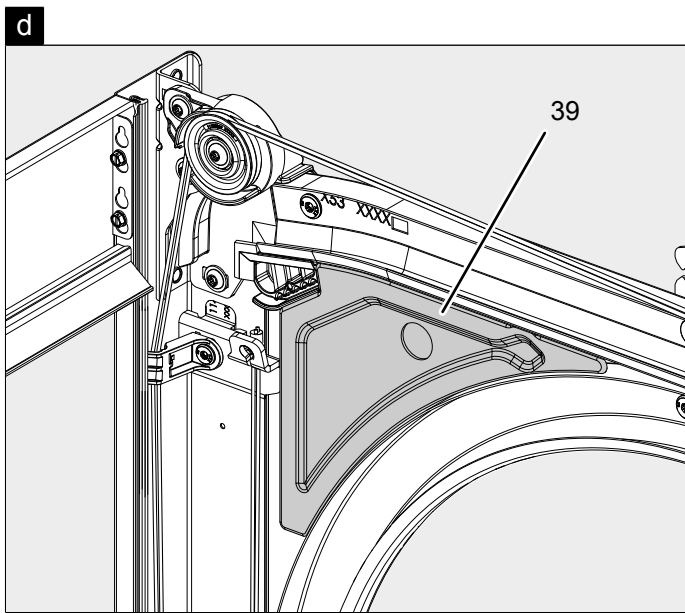
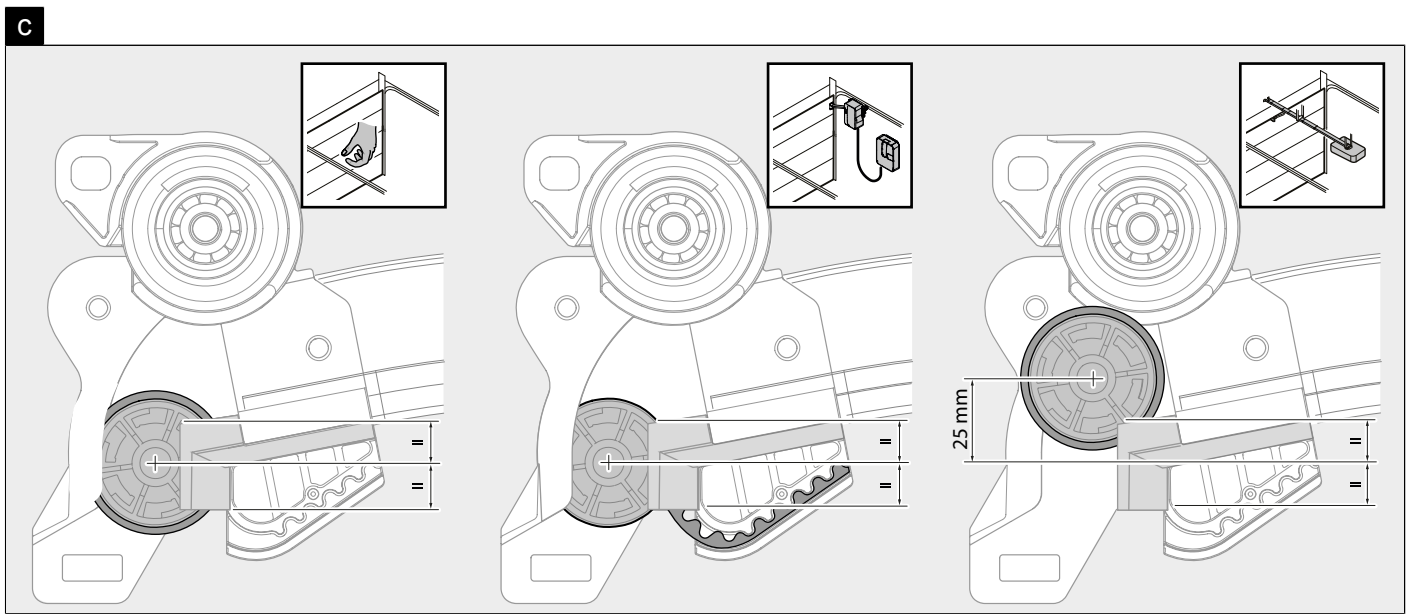


4.6.2 - Zugfedern einhängen / Suspending the tension springs / Accrochage des ressorts de traction / Trekveren inhaken

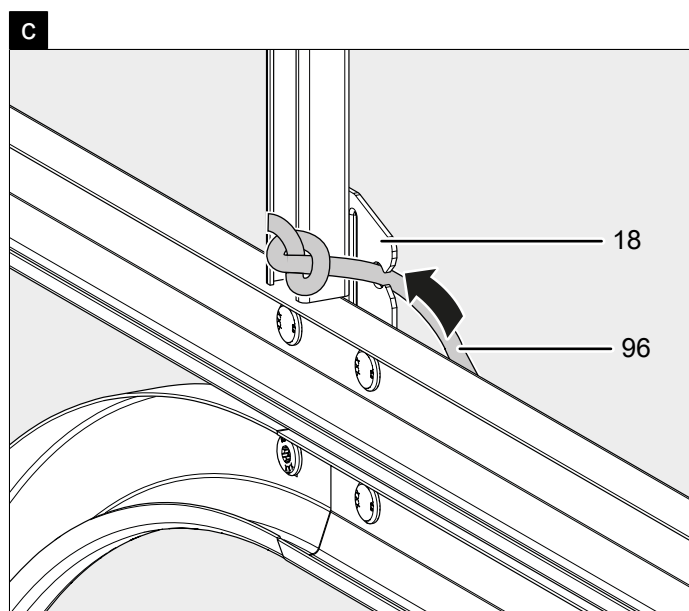
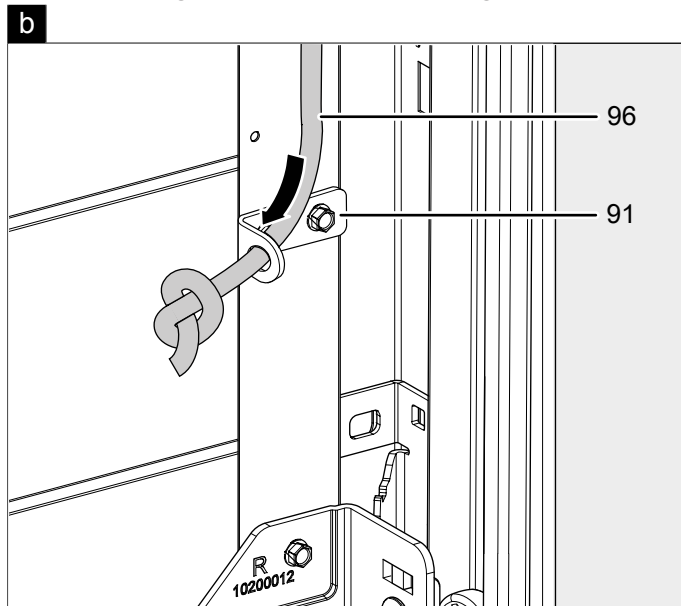
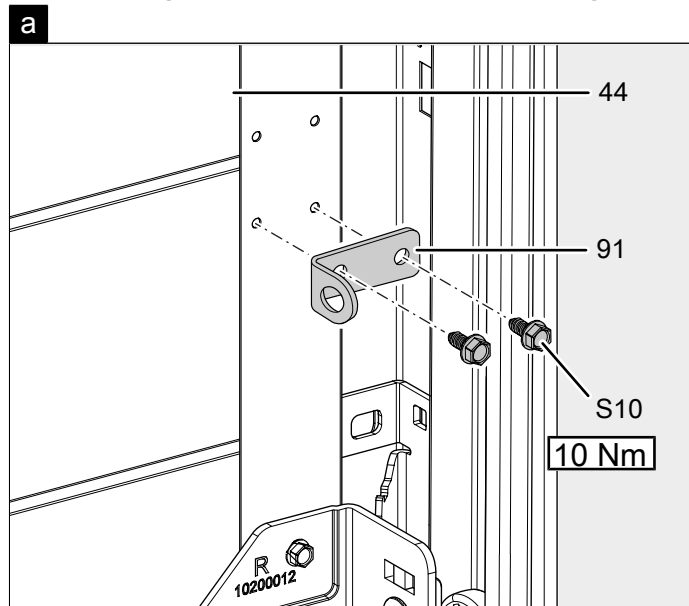


4.6.3 - Montage des Torblattes abschließen / Completing the installation of the door leaf / Achèvement du montage du tablier / Montage van het deurblad afronden

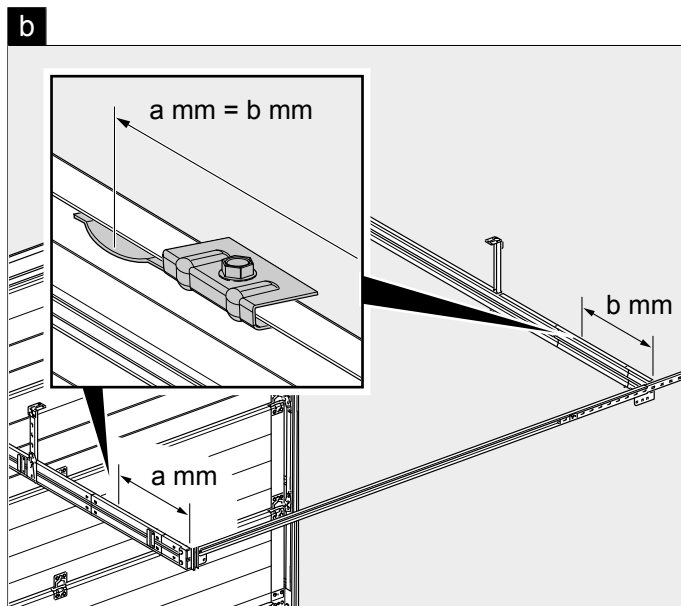
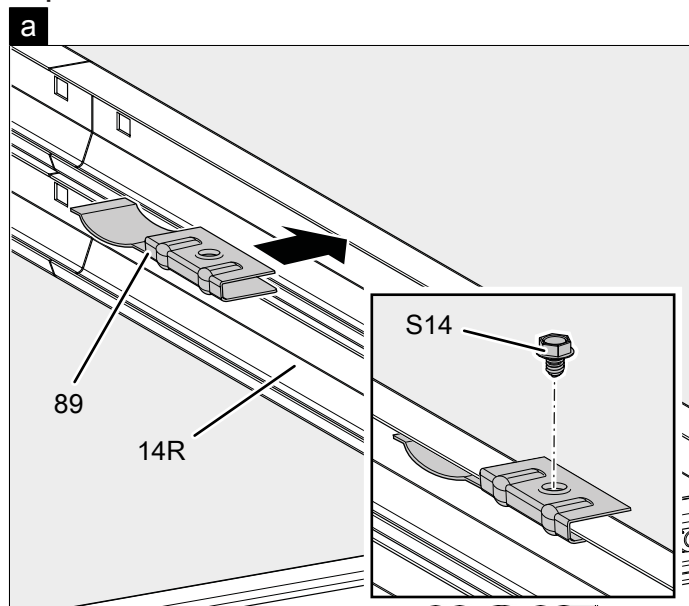




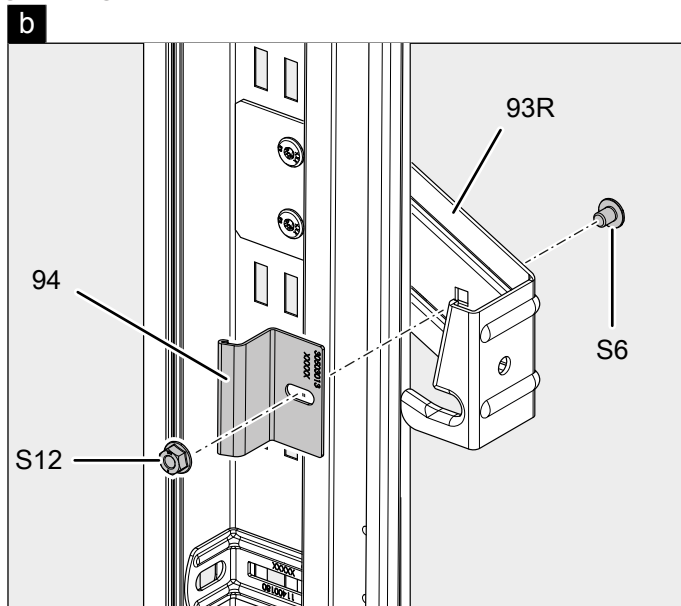
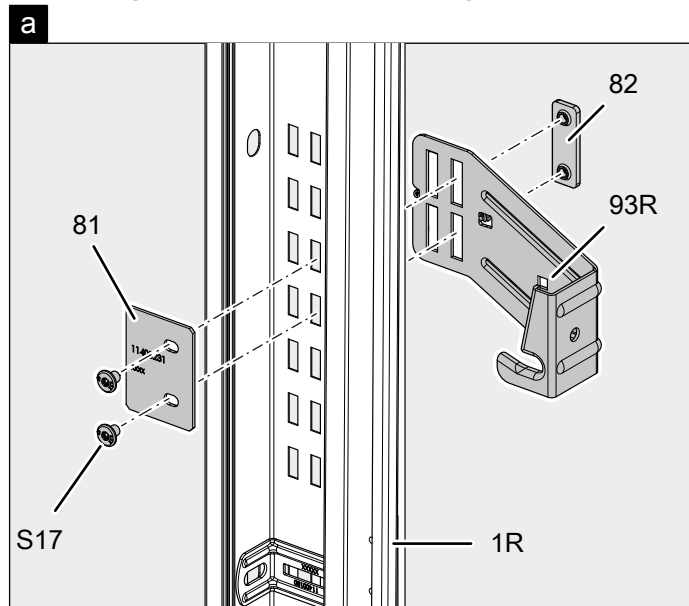
4.7.1 - Montage des Handseils (optional) / Mounting the manual cable / Montage du câble à main / Montage van de handkabel



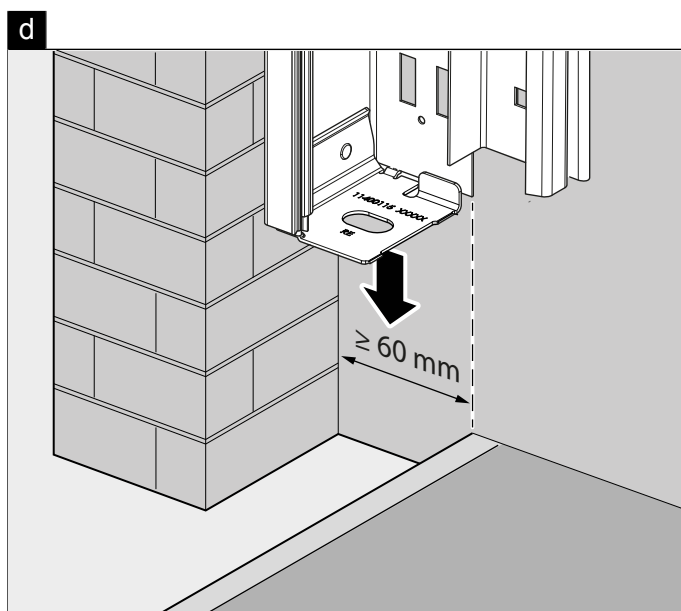
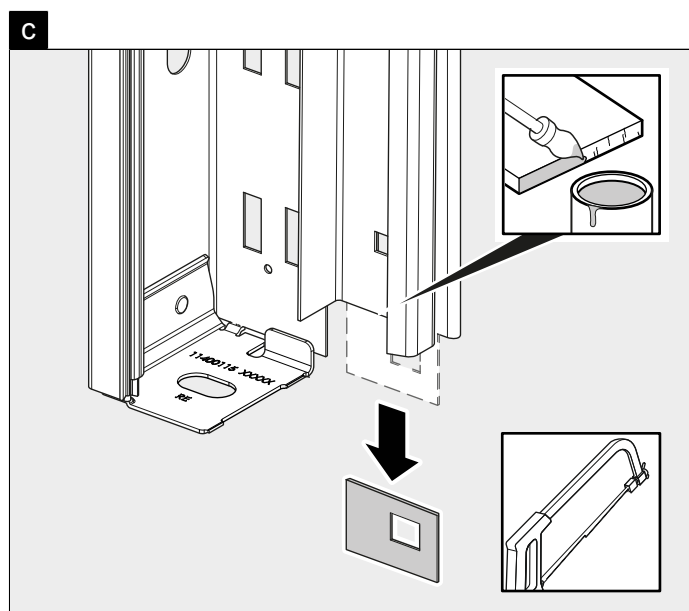
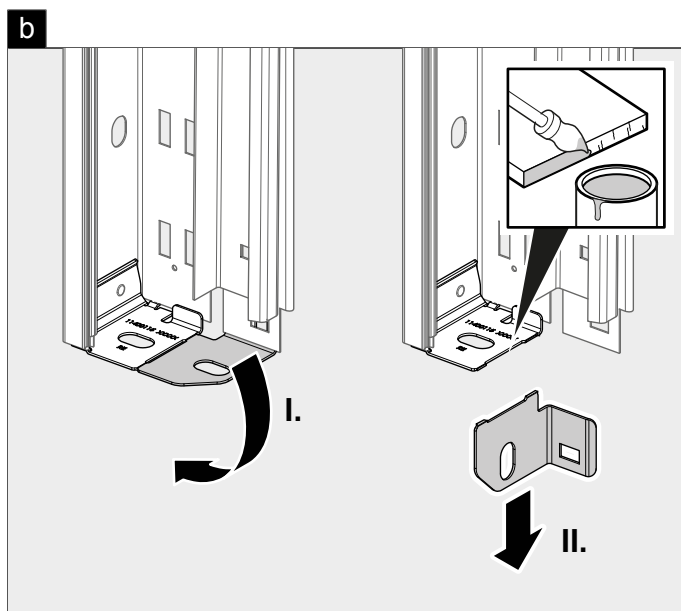
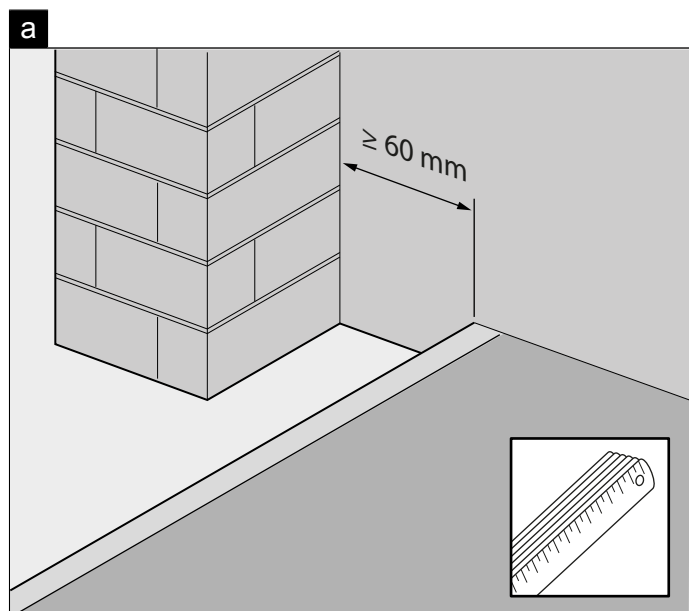
4.7.2 - Montage der Laufschieneclenmen / Mounting the rail clamps / Montage des clips de rail / Montage van de looprailclenmen



4.7.3 - Riegelblech montieren / Mounting the bolt plate / Montage de la gâche / Grendelplaat monteren

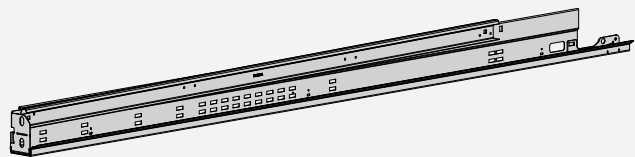


4.8 - Installation "RENO" - Einbaufall / "Reno" installation condition / Installation dans le cas « Reno » / Installatie "Reno"-inbouwsituatie



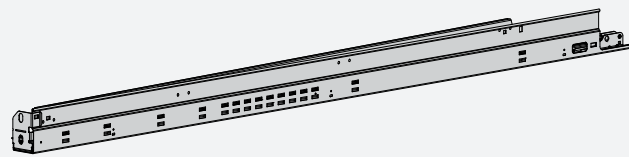
Einzelteilliste für Sektionaltore mit Zugfeder (iso20-4 / iso45-5) / Part list for sectional doors with tension spring (iso20-4 / iso45-5) / Liste des pièces détachées des portes sectionnelles à ressorts de traction (iso20-4 / iso45-5) / Onderdelenlijst voor sectionale deuren met trekveer (iso20-4 / iso45-5)

1L



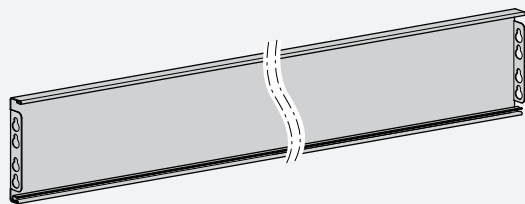
42661...

1R



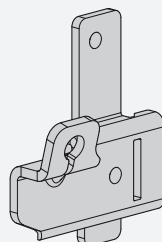
42661...

3



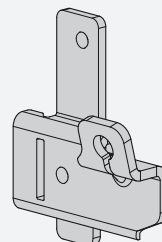
65319...

4L



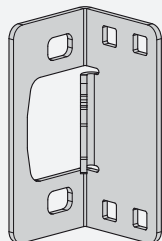
11400211

4R



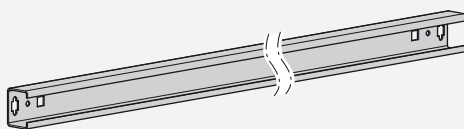
11400212

5



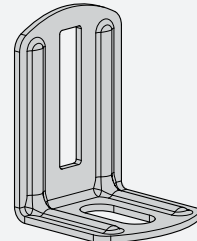
11400184

6



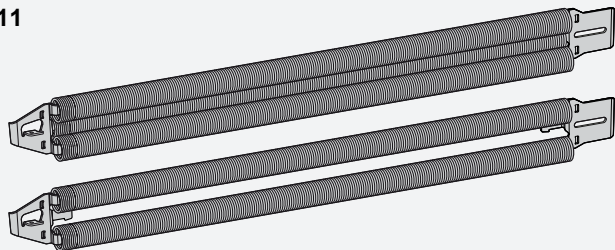
65391...

7



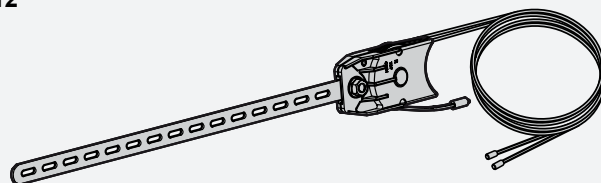
11400017

11



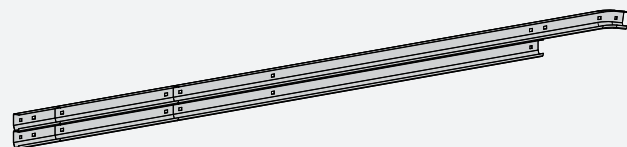
10700402-10700434

12



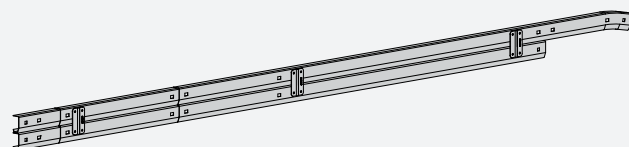
1082005...

14L



42500...

14R



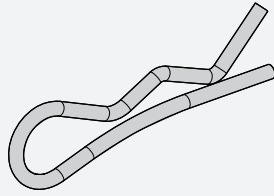
42500...

13



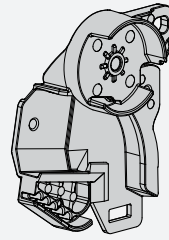
30475000

15



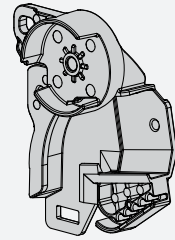
11000023

16L



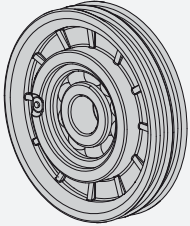
11500015

16R



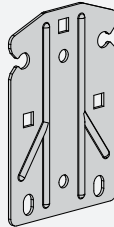
11500016

17



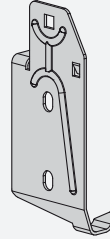
11100009

18



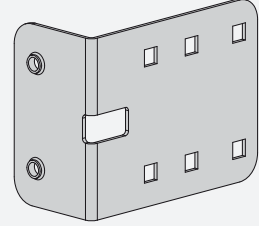
30592002

19



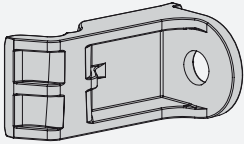
30592001

20



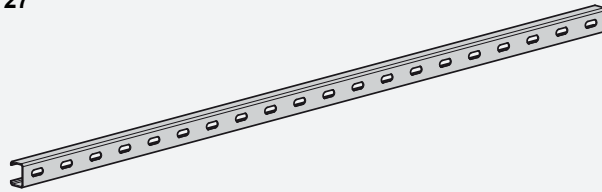
11400246

21



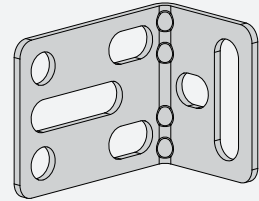
11100038

27



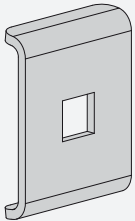
82550002

28



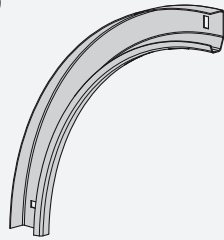
30085000

29



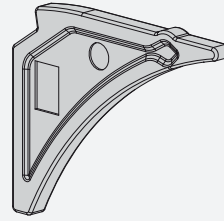
11400252

30



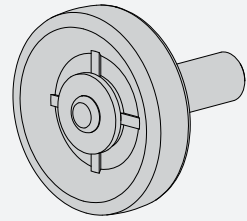
42000001

39



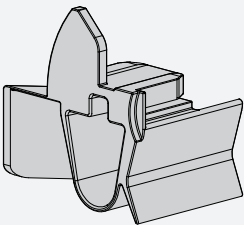
11910209

56



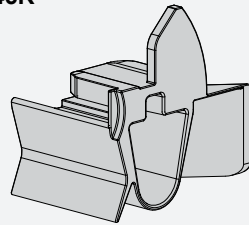
36010001

45L



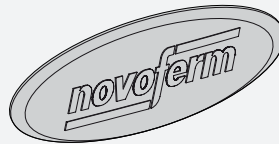
11100041

45R



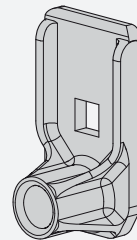
11100042

58



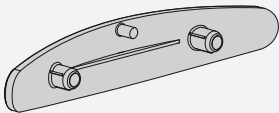
11100030

61



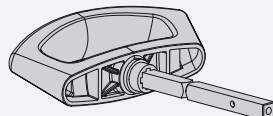
36006001

69

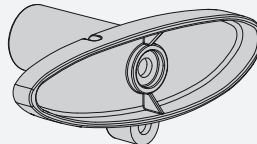


10600005

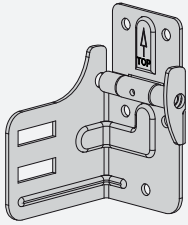
70



78

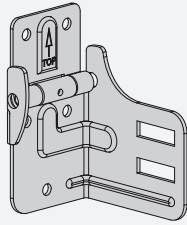


48L



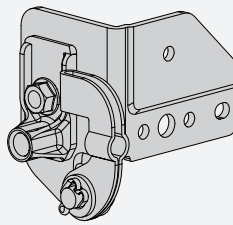
11400072

48R



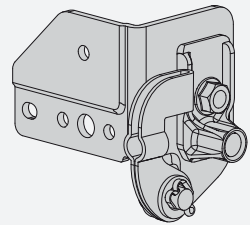
11400071

57L



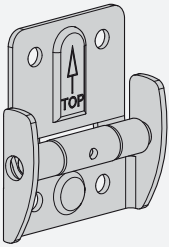
10200012

57R



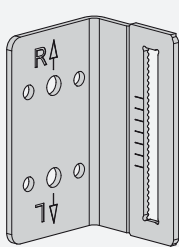
10200011

68



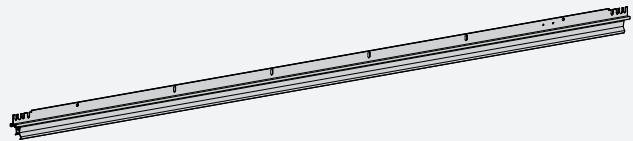
11200003

88



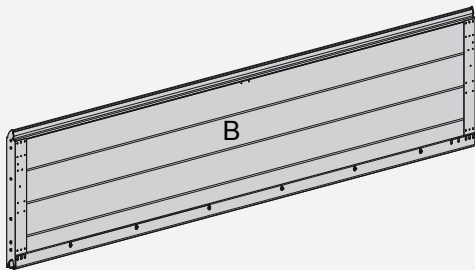
11400074

97

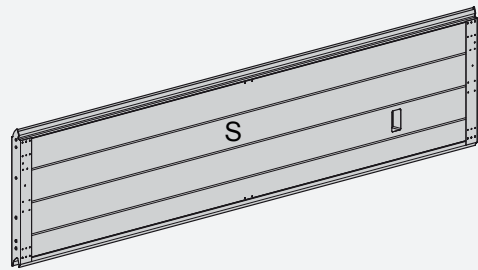


111300... 36008...

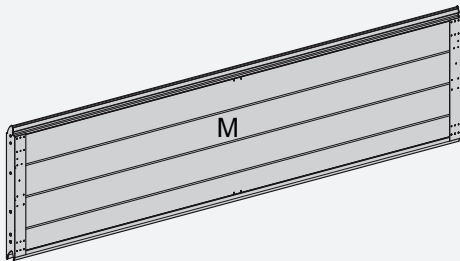
44



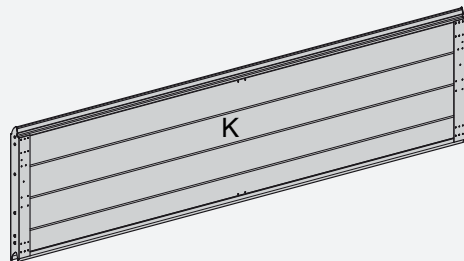
67



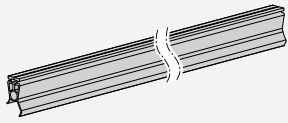
86



87

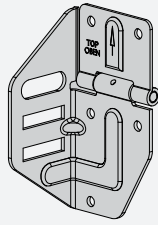


47



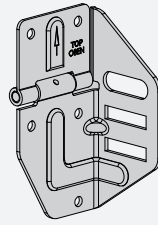
660080...

48L



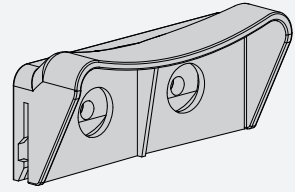
36004002

48R



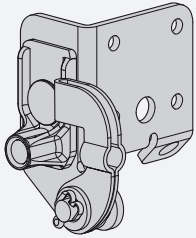
36004003

49



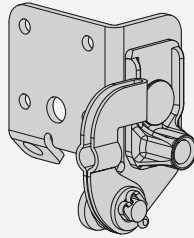
36009001

57L



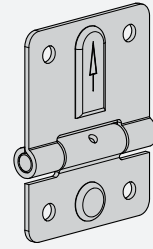
10200009

57R



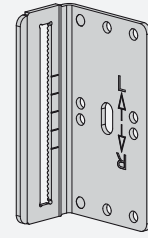
10200010

68



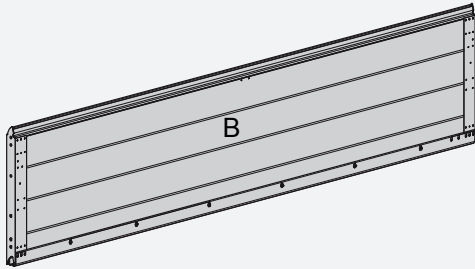
36004001

88

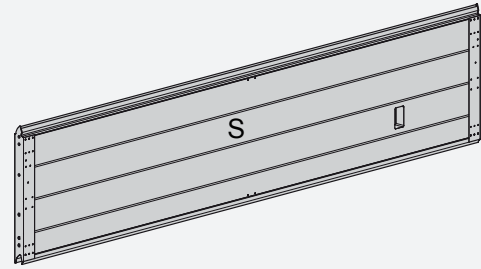


11400075

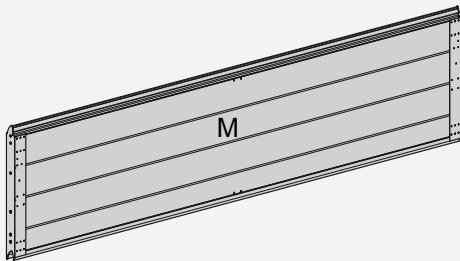
44



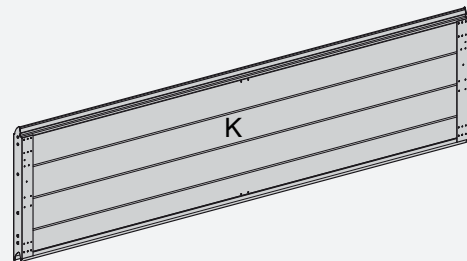
67



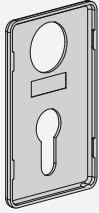
86



87

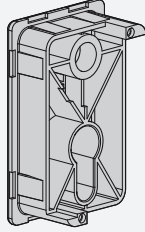


71

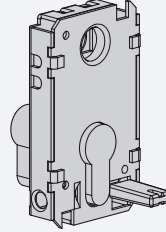


10600017 (iso20)
66029001 (iso45)

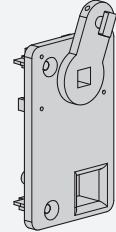
72



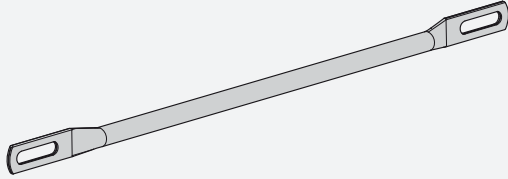
73



76, 77

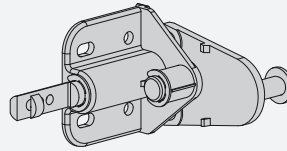


80



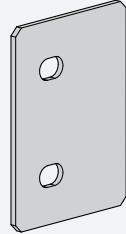
82680... (iso20)
65977... (iso45)

79



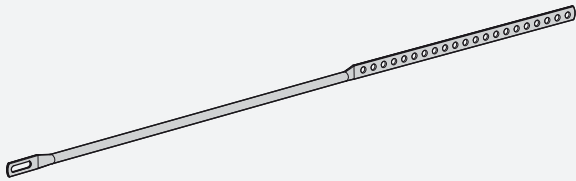
10600034 (iso20)
30503010G (iso45)

81



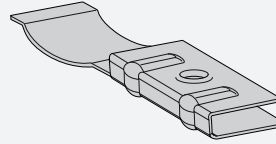
11400231

(80)



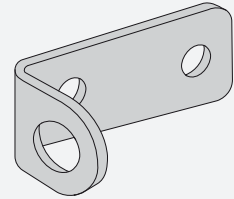
82680602

89



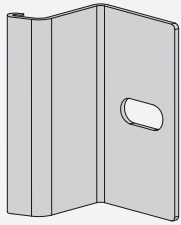
11400062

91



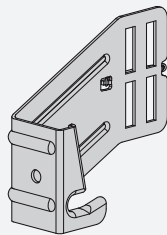
11400065

94



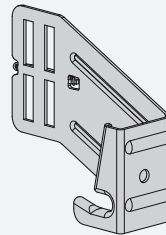
30503013

93L



30503011

93R

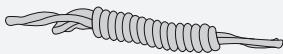


30503012

82

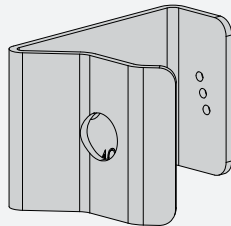


96



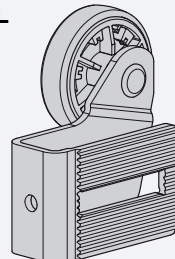
65170...

99



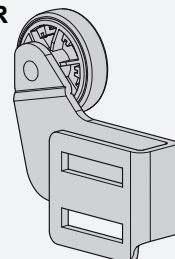
11400073

105L



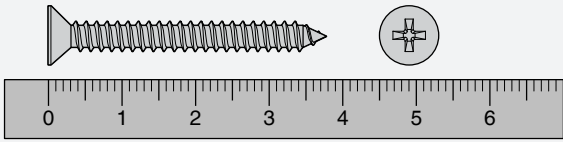
11400070

105R



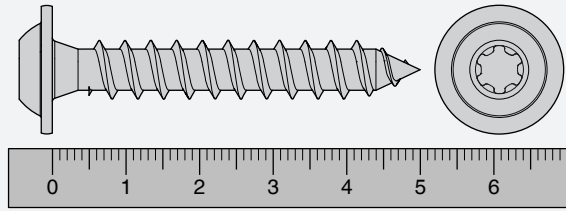
36010005

S1 Ø4x38



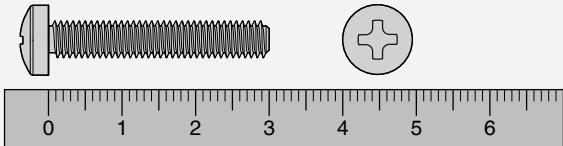
30541000

S8 Ø8x50



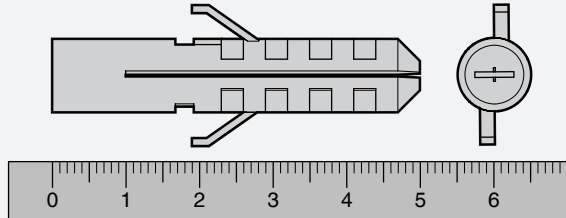
11000090

S2 M5x30



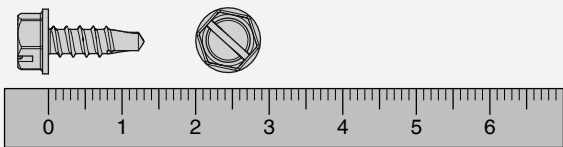
30541000

S9 Ø10x50



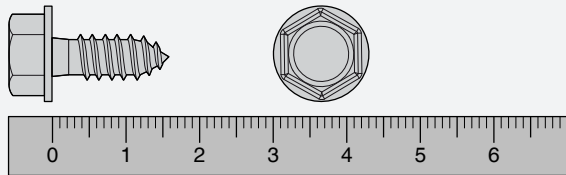
30255000

S3 Ø4,2x13



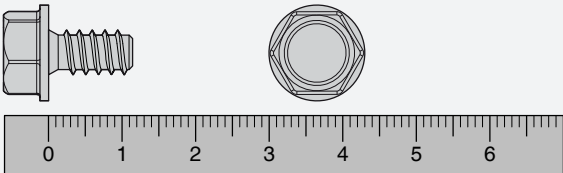
1100003C

S10 Ø6,3x16



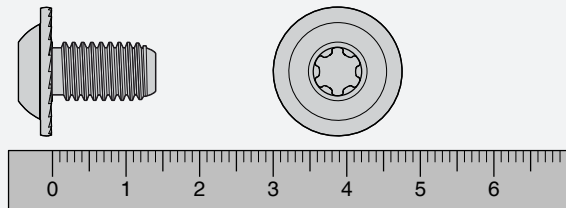
80161009

S4 M6x10



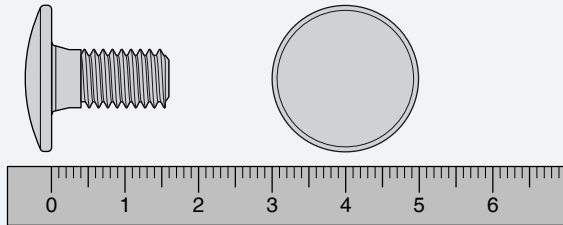
11000056

S11 M8x14



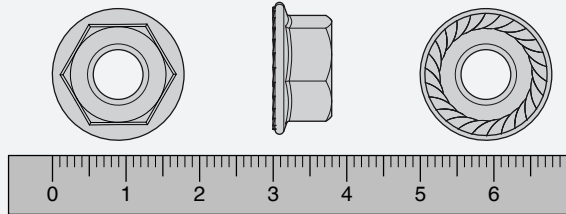
11000091

S5 M8x16



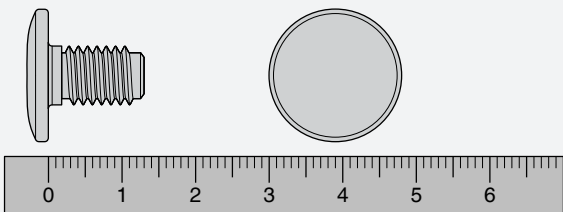
1100000E

S12 M8



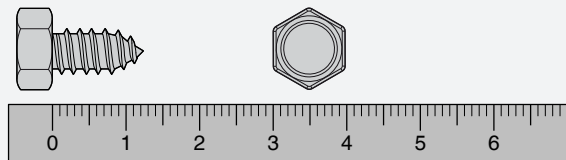
80153000

S6 M8x13



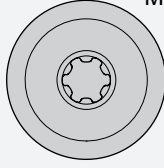
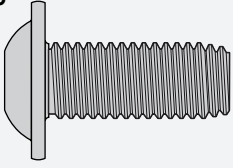
30317000

S14 Ø6,3x10



S15

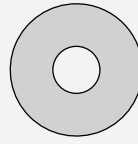
M10x25



11000093

U2

6,4x18x1,5



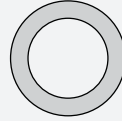
S16

Ø4,2x9,5



11000092

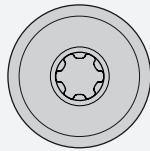
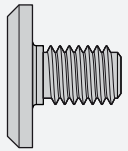
U3



11000033

S17

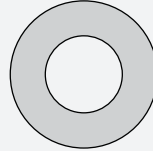
M8x12



11000095

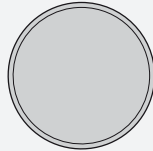
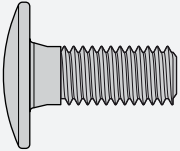
U4

10,5x20x2



S18

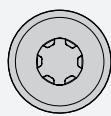
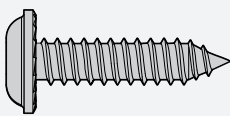
M8x20



11000005

S19

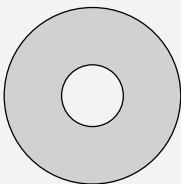
Ø6,3x27



11000115

U1

8,4x24x2



Leistungserklärung / Declaration of performance / Déclaration de performances / Prestatieverklaring

D **LEISTUNGSERKLÄRUNG Nr. 0020-CPR-2022**

- Eindeutiger Kenncode des Produkttyps: **Sectional Door ISO20 V4**
- Verwendungszweck(e): **Hand- oder kraftbetätigtes Tor, Einbau in Zugangsbereichen von Personen, für eine sichere Zufahrt für Waren und Fahrzeuge, begleitet oder geführt von Personen, in industriellen, gewerblichen oder Wohnbereichen.**
- Hersteller: **Novoferm GmbH**
Isselburger Strasse 31, D-46459 Rees, Germany
Tel.: +492850910-0 / Fax: +492850910-646
E-Mail: info@novoferm.com
-
- System(e) zur Bewertung und Überprüfung der Leistungsbeständigkeit: **3**
- Harmonisierte Norm: **EN 13241:2003+A2:2016**
Notifizierte Stelle(n): **0044**
- Erklärte Leistung(en):

Wesentliche Merkmale	Leistung
Wasserdichtheit	siehe CE- Kennzeichnung
Freisetzung gefährlicher Substanzen	NPD
Widerstand gegen Windlast	siehe CE- Kennzeichnung
Wärmeisolation	siehe CE- Kennzeichnung
Luftdurchlässigkeit	siehe CE- Kennzeichnung
Sicheres Öffnen (bei senkrecht bewegten Toren)	bestanden
Festlegung der Geometrie von Glasbauteilen	siehe CE- Kennzeichnung
Mechanische Festigkeit und Stabilität	bestanden
Betriebskräfte (bei kraftbetätigten Toren)	bestanden
Dauerhaftigkeit von Wasserdichtheit, Wärmeisolation und Luftdurchlässigkeit	siehe CE- Kennzeichnung

Die Leistung des vorstehenden Produkts entspricht der erklärten Leistung / den erklärten Leistungen. Für die Erstellung der Leistungserklärung im Einklang mit der Verordnung (EU) Nr. 305/2011 ist allein der obengenannte Hersteller verantwortlich.

KONFORMITÄTserklärung

Der obengenannte Hersteller erklärt eigenverantwortlich, dass das oben bezeichnete Tor - in Kombination mit einem der vorgeschriebenen Torantriebe **R-500** (Novomatic 200), **N-423** (Novomatic 423), **N-563 S** (Novomatic 563S), **B-1200** (Novomatic 823S) oder **NovoPort IV** - konform ist mit den einschlägigen Bestimmungen der:
EG-Maschinenrichtlinie (Richtlinie 2006/42/EG) / Angewandte technische Spezifikation: EN 12453:2017
EG-Niederspannungsrichtlinie (Richtlinie 2014/35/EU) / Angewandte technische Spezifikation: EN 60335-1:2012, EN 60335-2-95:2015
EMV- Richtlinie (Richtlinie 2014/30/EU) / Angewandte technische Spezifikation: EN 61000-6-2:2005, EN 61000-6-3:2007

Unterzeichnet für den Hersteller und im Namen des Herstellers von:

Dirk Gößling, Mitglied der Geschäftsführung, CSCO
Rees, 01.02.2022

Dirk Gößling Original

GB **DECLARATION OF PERFORMANCE No 0020-CPR-2022**

- Unique identification code of the product-type: **Sectional Door ISO20 V4**
- Intended uses: **Manually or power operated, intended for installation in areas in the reach of persons, and for which the main intended uses are giving safe access for goods and vehicles accompanied or driven by persons in industrial, commercial or residential premises.**
- Manufacturer: **Novoferm GmbH**
Isselburger Strasse 31, D-46459 Rees, Germany
Tel.: +492850910-0 / Fax: +492850910-646
Email: info@novoferm.com
-
- System's of AVCP: **3**
- Harmonised standard: **EN 13241:2003+A2:2016**
Notified bodies: **0044**
- Declared performance/s:

Essential characteristics	Performance
Water tightness	see CE mark
Release of dangerous substances	NPD
Resistance to wind load	see CE mark
Thermal resistance	see CE mark
Air permeability	see CE mark
Safe opening (vertically moving doors)	pass
Definition of geometry of glass components	see CE mark
Mechanical resistance and stability	pass
Operating forces (power operated doors)	pass
Durability of water tightness, thermal resistance and air permeability	see CE mark

The performance of the product identified above is in conformity with the set of declared performance/s.
This declaration of performance is issued, in accordance with Regulation (EU) No 305/2011, under the sole responsibility of the manufacturer identified above.

DECLARATION OF CONFORMITY

The above-mentioned manufacturer declares on his own responsibility that the above-mentioned door - in combination with one of the prescribed door drives **R-500** (Novomatic 200), **N-423** (Novomatic 423), **N-563 S** (Novomatic 563S), **B-1200** (Novomatic 823S) or **NovoPort IV** - is in conformity with the relevant regulations of:
EC Machinery Directive (Directive 2006/42/EC) / Applied Technical Specification: EN 12453:2017
EC Low Voltage Directive (Directive 2014/35/EU) / Applied Technical Specification: EN 60335-1:2012, EN 60335-2-95:2015
EMC Directive (Directive 2014/30/EU) / Applied Technical Specification: EN 61000-6-2:2005, EN 61000-6-3:2007

Signed for and on behalf of the manufacturer by:

Dirk Gößling, Member of the Management Board / CSCO
Rees, 01.02.2022

Dirk Gößling Translation of the Original

F **DÉCLARATION DES PERFORMANCES no 0020-CPR-2022**

- Code d'identification unique du produit type: **Sectional Door ISO20 V4**
- Usage(s) prévus(s): **Porte à activation manuelle ou motorisée à monter dans les zones d'accès de personnes afin de permettre l'accès sécurisé des marchandises et des véhicules, accompagnés ou conduits par des personnes, dans des espaces industriels, commerciaux ou d'habitation.**
- Fabricant: **Novoferm GmbH**
Isselburger Strasse 31, D-46459 Rees, Allemagne
Tel.: +492850910-0 / Fax: +492850910-646
Email: info@novoferm.com
-
- Système(s) d'évaluation et de vérification de la constance des performances: **3**
- Norme harmonisée: **EN 13241:2003+A2:2016**
Organisme(s) notifié(s): **0044**
- Performance(s) déclarée(s):

Caractéristiques essentielles	Performances
Étanchéité à l'eau	voir marquage CE
Libération de substances dangereuses	NPD
Résistance à la charge due au vent	voir marquage CE
Résistance thermique	voir marquage CE
Perméabilité à l'air	voir marquage CE
Ouvertures sûres (pour les portes à ouverture verticale)	pass
Géométrie des composants en verre	voir marquage CE
Résistance mécanique et stabilité	pass
Forces de manœuvre (pour les portes motorisées)	pass
Durabilité de l'étanchéité à l'eau, de la résistance thermique et de la perméabilité à l'air	voir marquage CE

Les performances du produit identifié ci-dessus sont conformes aux performances déclarées. Conformément au règlement (UE) no 305/2011, la présente déclaration des performances est établie sous la seule responsabilité du fabricant mentionné ci-dessus.

DÉCLARATION DE CONFORMITÉ

Le fabricant sus-nommé déclare sous sa propre responsabilité que la porte désignée plus haut -, en combinaison avec l'un des entraînements prescrits **R-500** (Novomatic 200), **N-423** (Novomatic 423), **N-563 S** (Novomatic 563S), **B-1200** (Novomatic 823S) ou **NovoPort IV** - est conforme aux dispositions applicables des directives suivantes:
Directive Machines CE (directive 2006/42/CE) / spécification technique utilisée: EN 12453:2017
Directive Basse tension CE (directive 2014/35/UE) / spécifications techniques utilisées: EN 60335-1:2012, EN 60335-2-95:2015
Directive CEM (directive 2014/30/UE) / spécifications techniques utilisées: EN 61000-6-2:2005, EN 61000-6-3:2007

Signé pour le fabricant et en son nom par:

Dirk Gößling, membre de la direction / directeur de la chaîne d'approvisionnement, CSCO
Rees, le 01 février 2022

Dirk Gößling Traduction de l'original

NL **PRESTATIEVERKLARING nr. 0020-CPR-2022**

- Unieke identificatiecode van het producttype: **Sectional Door ISO20 V4**
- Beoogde gebruik(en): **handbediend of aangedreven deur, montage in toegangen voor personen, voor een veilige toegang voor goederen en voertuigen, met handmatige of elektrische bediening, in de industriële, commerciële of de woonsector.**
- Fabrikant: **Novoferm GmbH**
Isselburger Strasse 31, D-46459 Rees, Germany
Tel.: +492850910-0 / Fax: +492850910-646
Email: info@novoferm.com
-
- Het systeem of de systemen voor de beoordeling en verificatie van de prestatiebestendigheid: **3**
- Geharmoniseerde norm: **EN 13241:2003+A2:2016**
Aangemelde instantie(s): **0044**
- Aangegeven prestatie(s):

Essentiële kenmerken	Prestaties
Waterdichtheid	zie CE-kenmerking
Vrijkomen van gevaarlijke substanties	NPD
Weerstand bij windlast	zie CE-kenmerking
Thermische weerstand	zie CE-kenmerking
Luchtdoorlatendheid	zie CE-kenmerking
Veilig openen (bij verticaal bewegende deuren)	pass
Bepaling van de geometrie van glasbouwdeelen	zie CE-kenmerking
Mechanische vastheid en stabiliteit	pass
Bedrijfskrachten (bij motorisch aangedreven deuren)	pass
Duurzaamheid van waterdichtheid, thermische weerstand en luchtdoorlatendheid	zie CE-kenmerking

De prestaties van het hierboven omschreven product zijn conform de aangegeven prestaties. Deze prestatieverklaring wordt in overeenstemming met Verordening (EU) nr. 305/2011 onder de exclusieve verantwoordelijkheid van de hierboven vermelde fabrikant verstrekt.

CONFORMITEITSVERKLARING

De bovengenoemde fabrikant verklaart onder eigen verantwoording dat de hierboven aangeduide deur - in combinatie met een van de voorgeschreven deuraandrijvingen **R-500** (Novomatic 200), **N-423** (Novomatic 423), **N-563 S** (Novomatic 563S), **B-1200** (Novomatic 823S) of **NovoPort IV** - voldoet aan de van toepassing zijnde bepalingen van de:
EG-Machinesrichtlijn (richtlijn 2006/42/EG) / toegepaste technische specificatie: EN 12453:2017
EG-Laagspanningsrichtlijn (richtlijn 2014/35/UE) / toegepaste technische specificatie: EN 60335-1:2012, EN 60335-2-95:2015
EMC-richtlijn (richtlijn 2014/30/UE) / toegepaste technische specificatie: EN 61000-6-2:2005, EN 61000-6-3:2007

Ondertekend voor en namens de fabrikant door:

Dirk Gößling, lid van de directie / CSCO
Rees, 01.02.2022

Dirk Gößling vertaling van het origineel

Wir erklären, dass die Vorgaben des Herstellers eingehalten wurden
We hereby confirm compliance with the manufacturer's specifications.
Nous déclarons avoir respecté les instructions du fabricant.
Wij verklaren dat de voorschriften van de producent in acht werden genomen.

City, Date: _____ Signature: _____

DK

YDEEVNEDEKLARATION nr. 0020-CPR-2022

- Varetypens unikke identifikationskode: **Sectional Door ISO20 V4**
- Tilslaget anvendelse: **Manuelt eller elektrisk betjent port for sikker tilkørsel for varer og for køretøjer i industri-, erhvervs- eller boligområder ledsaget eller ført af mennesker i adgangsområdet.**
- Fabrikant: **Novoferm GmbH**
Isselburger Strasse 31, D-46459 Rees, Germany
Tlf.: +492850910-0 / Fax: +492850910-646
Email: info@novoferm.com
-
- System eller systemer til vurdering og kontrol af konstanden af ydeevnen: 3
- Harmoniseret standard: EN 13241.2003+A2:2016
Notificeret organ/notificerede organer: 0044
- Deklareret ydeevne/deklarerede ydeevner:

Vesentlige egenskaber	Ydeevne
Vandtæthed	se CE-mærkning
Emission af farlige stoffer	NPD
Modstand mod vindbelastning	se CE-mærkning
Varmeresistens	se CE-mærkning
Luftgennemtrængelighed	se CE-mærkning
Sikker åbning (porte med lodret bevægelse)	pass
Fastlæggelse af glaskomponenters geometri	se CE-mærkning
Mekanisk fasthed og stabilitet	pass
Drivkraft (mekanisk drevne porte)	pass
Holdbarhed med hensyn til vandtæthed, varmeresistens og luftgennemtrængelighed	se CE-mærkning

-
- Ydeevnen for den vare, der er anført ovenfor, er i overensstemmelse med den deklarerede ydeevne. Denne ydeevnedeklaration er udarbejdet i overensstemmelse med forordning (EU) nr. 305/2011 på enensvar af den fabrikant, der er anført ovenfor.

OVERENSSTEMMELSESRKLÆRING

Den ovenfor nævnte producent erklærer på eget ansvar, at den ovenfor nævnte port - sammen med en af de foreskrevne portmotorer **R-500** (Novomatic 200), **N-423** (Novomatic 423), **N-563 S** (Novomatic 563S), **B-1200** (Novomatic 823S) eller **NovoPort IV** - er i overensstemmelse med de relevante bestemmelser i:
maskindirektivet (2006/42/EF) / anvendt teknisk specifikation EN 12453:2017
laspændingsdirektivet (2014/35/EU) / anvendt teknisk specifikation EN 60335-1:2012, EN 60335-2-95:2015
EMC-direktivet (2014/30/EU) / anvendt teknisk specifikation EN 61000-6-2:2005, EN 61000-6-3:2007

Underskrevet for fabrikanten og på dennes vegne af:

Dirk Gößling, Medlem af direktionen / CSCO

Rees, 01.02.2022

oversættelse af originalen

N

YTELSESERKLÆRING nr. 0020-CPR-2022

- Entydig identifikationskode for produkttypen: **Sectional Door ISO20 V4**
- Bruksformål: **Manuelt eller kraftbetjent port til sikker tilkørsel af varer og for køretøjer i industri- eller næringsområde eller i boligområder, ledsaget eller ført af personer i tilgangsområdet.**
- Producent: **Novoferm GmbH**
Isselburger Strasse 31, D-46459 Rees, Germany
Tlf.: +492850910-0 / Fax: +492850910-646
Email: info@novoferm.com
-
- System eller systemer for at evaluere og kontrollere ytelsebestandighed: 3
- Harmoniseret standard: EN 13241.2003+A2:2016
Meldt organ(er): 0044
- Erklært ytelser:

Vesentlige egenskaber	Ytelse
Vandtæthed	se CE-merke
Emission af farlige stoffer	NPD
Modstand mod vindbelastning	se CE-merke
Varmemotstand	se CE-merke
Luftgennemtrængelighed	se CE-merke
Sikker åbning (for porter som bevæges lodret)	pass
Fastlæggelse af geometri for glassdeler	se CE-merke
Mekanisk fasthed og stabilitet	pass
Driftskrefter (for kraftdrevne porter)	pass
Holdbarhed for vandtæthed, varmemotstand og luftgennemtrængelighed	se CE-merke

-
- Ytelsen til produktet ovenfor tilsvarende den deklarerede ytelsen. Producenten som er nevnt ovenfor er alene ansvarlig for at udarbejde ytelserklæringen i samsvar med forordning (EU) nr. 305/2011.

SAMSVARERKLÆRING

Producenten nevnt ovenfor erklærer på eget ansvar at porten specificeret ovenfor - i kombination med en af de foreskrevne portdriftr **R-500** (Novomatic 200), **N-423** (Novomatic 423), **N-563 S** (Novomatic 563S), **B-1200** (Novomatic 823S) eller **NovoPort IV** - samsvarer med de relevante bestemmelserne i:
EC Maskindirektiv (direktiv 2006/42 / EC) / Anvendt teknisk specifikation: EN 12453:2017
EC laspændingsdirektiv (direktiv 2014/35 / EU) / Anvendt teknisk specifikation: EN 60335-1:2012, EN 60335-2-95:2015
EMC-direktiv (direktiv 2014/30 / EU) / Anvendt teknisk specifikation: EN 61000-6-2:2005, EN 61000-6-3:2007

Signert for og på vegne af producenten af:

Dirk Gößling, medlem af forretningsledelsen / CSCO

Rees, 01.02.2022

oversættelse af originalen

S

PRESTANDEKLARATION nr 0020-CPR-2022

- Produkttypens unika identifikationskod: **Sectional Door ISO20 V4**
- Avsedd användning/avsedda användningar: **Manuelt eller eldriven port, monterad i åtkomstråden för personer, för säker tillfartsväg för varor och fordon, åtförd eller ledd av personer, i industriella, kommersiella eller bostadsområden.**
- Tillverkare: **Novoferm GmbH**
Isselburger Strasse 31, D-46459 Rees, Germany
Tel.: +492850910-0 / Fax: +492850910-646
Email: info@novoferm.com
-
- System för bedömning och fortlöpande kontroll av prestanda: 3
- Harmoniserad standard: EN 13241.2003+A2:2016
Anmält/annmälda organ: 0044
- Angiven prestanda:

Väsentliga egenskaper	Prestanda
Vattentätethet	se CE-märkning
Frisättning av farliga substanser	NPD
Vindlastmotstånd	se CE-märkning
Varmemotstånd	se CE-märkning
Luftgenomsläpplighet	se CE-märkning
Säker öppning (för porter som rör sig lodrätt)	pass
Bestämning av geometri på glaskomponenter	se CE-märkning
Mekanisk hållfasthet och stabilitet	pass
Drivkraft (för kraftmanövrerade porter)	pass
Beständighet för vattentätethet, varmemotstånd och luftgenomsläpplighet	se CE-märkning

-
- Prestandan för ovanstående produkt överensstämmer med den angivna prestandan. Denna prestandadeklaration har utfärdats i enlighet med förordning (EU) nr 305/2011 på eget ansvar av den tillverkare som anges ovan.

Försäkran om överensstämmelse

Ovan nämnd tillverkare förklarar på eget ansvar att porten som betecknas ovan - i kombination med en av de foreskrevna portdriftingsarna **R-500** (Novomatic 200), **N-423** (Novomatic 423), **N-563 S** (Novomatic 563S), **B-1200** (Novomatic 823S) eller **NovoPort IV** - motsvarar tillämpliga bestämmelser i:
EG-maskindirektivet (direktiv 2006/42/EC) / Tillämpad teknisk specifikation: EN 12453:2017
EG-låspänningsdirektivet (direktiv 2014/35/EU) / Tillämpad teknisk specifikation: EN 60335-1:2012, EN 60335-2-95:2015
EMC-direktiv (direktiv 2014/30/EU) / Tillämpad teknisk specifikation: EN 61000-6-2:2005, EN 61000-6-3:2007

Undertecknad på tillverkarens vägnar av:

Dirk Gößling, medlem i företagsledningen / CSCO

Rees, 01.02.2022

översättning av originalet

FIN

SUORITUSTASOILMOITUS N:o 0020-CPR-2022

- Tuotetyypin yksilöllinen tunnistus: **Sectional Door ISO20 V4**
- Aiottu käyttötarkoitus (aiotut käyttötarkoitukset): **Käsi- tai konekäyttöinen ovi esineiden ja ajoneuvojen sekä henkilöiden päästämiseksi turvallisesti teollisuuslaitokseen tai liike- tai asuinliitoihin.**
- Valmistaja: **Novoferm GmbH**
Isselburger Strasse 31, D-46459 Rees, Germany
Puh.: +492850910-0 / Faksi: +492850910-646
S-posti: info@novoferm.com
-
- Suoritusastan pysyvyyden arvioinnissa ja varmentamisessa käytetty järjestelmä/käytetyt järjestelmät: 3
- Yhdenmukaistettu standardi: EN 13241.2003+A2:2016
Ilmoitettu laitos/ilmoitetut laitokset: 0044
- Ilmoitettu suoritusastaoilmoitetut suoritusastat:

Perusominaisuudet	Suoritusasto
Vedenpitävyys	ks. CE-merkintä
Vaarallisten aineiden vapautuminen	NPD
Tuulenpaineen kestävyys	ks. CE-merkintä
Lämmönkestävyys	ks. CE-merkintä
Ilman läpäisevyys	ks. CE-merkintä
Turvallinen avautuminen (pystysuoraan avautuvat ovet)	pass
Lasista valmistettujen rakenneosien muodon määrittely	ks. CE-merkintä
Mekaaninen lujuus ja vakavuus	pass
Käyttövoimat (konekäyttöiset ovet)	pass
Vestiiyyden, lämmönkestävyyden ja ilman läpäisevyyden pysyvyys	ks. CE-merkintä

-
- Edellä yksilöidyn tuotteen suoritusasto on ilmoitettujen suoritusastojen joukon mukainen. Tämä suoritusastoilmoitus on asetuksen (EU) N:o 305/2011 mukaisesti annettu edellä ilmoitetun valmistajan yksinomaisella vastuulla.

VAATIMUSTENMUKAISUUSVAKUUTUS

Yllä mainittu valmistaja vakuuttaa omalla vastuullaan, että yllä kuvattu ovi - kun sitä käytetään yhdessä jonkin seuraavaan pakollisen avajain kanssa: **R-500** (Novomatic 200), **N-423** (Novomatic 423), **N-563 S** (Novomatic 563S), **B-1200** (Novomatic 823S) tai **NovoPort IV** - on seuraavien asiaankuuluvien määräysten mukainen:
EY-konedirektiivi (direktiivi 2006/42/EY) / sovellettu tekninen specifikation: EN 12453:2017
EY-pienjännitedirektiivi (direktiivi 2014/35/EU) / sovellettu tekninen specifikation: EN 60335-1:2012, EN 60335-2-95:2015
EMC-direktiivi (2014/30/EU) / sovellettu tekninen specifikation: EN 61000-6-2:2005, EN 61000-6-3:2007

Valmistajan puolesta allekirjoittanut:

Dirk Gößling, yrityksen johdon jäsen / CSCO

Rees, 01.02.2022

käännös alkuperäisestä

Vi erklærer herved, at fabrikantens anvisninger er fulgt.

Vi erklærer at producentens specifikasjoner har blitt overholdt.

Vi försäkrar att tillverkarens uppgifter har beaktats.

Vakuutamme, että valmistajan antamia ohjeita on noudatettu.

City, Date: _____

Signature: _____

E

DECLARACIÓN DE PRESTACIONES no 0020-CPR-2022

- Código de identificación única del producto tipo: **Sectional Door ISO20 V4**
- Usos previstos: **Puerta de accionamiento manual o mecánico para la seguridad en el acceso de mercancías y vehículos en zonas industriales, comerciales o de vivienda.**
- Fabricante: **Novoferm GmbH**
Isselburger Strasse 31, D-46459 Rees, Alemania
Tel.: +492850910-0 / Fax: +492850910-646
Email: info@novoferm.com
-
- Sistemas de evaluación y verificación de la constancia de las prestaciones (EVCP): 3
- Norma armonizada: EN 13241:2003+A2:2016
Organismos notificados: 0044
- Prestaciones declaradas:

Características esenciales	Prestaciones
Estanqueidad al agua	véase marcado CE
Liberación de sustancias peligrosas	NPD
Resistencia al empuje del viento	véase marcado CE
Termorresistencia	véase marcado CE
Penetración de aire	véase marcado CE
Seguridad de apertura (para puertas de movimiento vertical)	pass
Determinación de la geometría y los componentes de cristal	véase marcado CE
Resistencia mecánica y estabilidad	pass
Fuerzas de servicio (para puertas con accionamiento mecánico)	pass
Estabilidad a la estanqueidad al agua, a la termorresistencia y a la penetración del aire	véase marcado CE

-
- Las prestaciones del producto identificado anteriormente son conformes con el conjunto de prestaciones declaradas. La presente declaración de prestaciones se emite, de conformidad con el Reglamento (UE) no 305/2011, bajo la sola responsabilidad del fabricante arriba identificado.

DECLARACIÓN DE CONFORMIDAD

El fabricante indicado anteriormente declara bajo su responsabilidad que el portón designado anteriormente -, en combinación con los accionamientos prescritos **R-500** (Novomatic 200), **N-423** (Novomatic 423), **N-563 S** (Novomatic 563S), **B-1200** (Novomatic 823S) o **NovoPort IV** -, cumple con las disposiciones aplicables de:

Directiva 2006/42/CE relativa a las máquinas / Especificación técnica aplicada: EN 12453:2017
Directiva 2014/35/UE de baja tensión / Especificación técnica aplicada: EN 60335-1:2012, EN 60335-2-95:2015
Directiva 2014/30/UE de compatibilidad energética (CEM) / Especificación técnica aplicada: EN 61000-6-2:2005, EN 61000-6-3:2007

Firmado por y en nombre del fabricante por:

Dirk Gößling, miembro de la dirección / CSCO

Rees, 01-02-2022

Traducción de la original

P

DECLARAÇÃO DE DESEMPENHO n.º 0020-CPR-2022

- Código de identificação único do produto tipo: **Sectional Door ISO20 V4**
- Utilização(ões) prevista(s): **Portão accionado manual ou mecanicamente para o acesso seguro de mercadorias e de veículos na zona industrial, comercial ou residenciais, acompanhados ou conduzidos na zona de acesso por pessoas.**
- Fabricante: **Novoferm GmbH**
Isselburger Strasse 31, D-46459 Rees, Germany
Tel.: +492850910-0 / Fax: +492850910-646
Email: info@novoferm.com
-
- Sistema(s) de avaliação e verificação da regularidade do desempenho (AVCP): 3
- Norma harmonizada: EN 13241:2003+A2:2016
Organismo(s) notificado(s): 0044
- Desempenho(s) declarado(s):

Características essenciais	Desempenho
Impermeabilidade à água	ver marcação CE
Libertação de substâncias perigosas	NPD
Resistência à carga devido à pressão do vento	ver marcação CE
Resistência ao calor	ver marcação CE
Permeabilidade ao ar	ver marcação CE
Abertura segura (em portões com movimento vertical)	pass
Definição da geometria de componentes de vidro	ver marcação CE
Resistência mecânica e estabilidade	pass
Furças motrizes (em portões com accionamento mecânico)	pass
Durabilidade da impermeabilidade à água, da resistência ao calor e da permeabilidade ao ar	ver marcação CE

-
- O desempenho do produto identificado acima está em conformidade com o conjunto de desempenhos declarados. A presente declaração de desempenho é emitida, em conformidade com o Regulamento (UE) n.º 305/2011, sob a exclusiva responsabilidade do fabricante identificado acima.

Declaração de conformidade

O fabricante supramencionado declara, sob a sua própria responsabilidade, que o portão com a designação superior-, combinado com um dos accionamentos para portões obrigatórios **R-500** (Novomatic 200), **N-423** (Novomatic 423), **N-563 S** (Novomatic 563S), **B-1200** (Novomatic 823S) ou **NovoPort IV** - cumpre as disposições pertinentes da

directiva de máquinas da CE (Directiva 2006/42/CE) / especificações técnicas aplicáveis: EN 12453:2017
directiva de baixa tensão (Directiva 2014/35/UE) / especificações técnicas aplicáveis: EN 60335-1:2012, EN 60335-2-95:2015
directiva CEM (Directiva 2014/30/UE) / especificações técnicas aplicáveis: EN 61000-6-2:2005, EN 61000-6-3:2007

Assinado por e em nome do fabricante por:

Dirk Gößling, membro do conselho de administração / CSCO

Rees, 01.02.2022

Tradução do texto original

I

DICHIAZIONE DI PRESTAZIONE n. 0020-CPR-2022

- Codice di identificazione unico del prodotto tipo: **Sectional Door ISO20 V4**
- Usi previsti: **Portone manuale o motorizzato per un accesso sicuro per merci e veicoli nel settore industriale, commerciale o residenziale, accompagnati o guidati da persone nell'area di accesso.**
- Fabricante: **Novoferm GmbH**
Isselburger Strasse 31, D-46459 Rees, Germany
Tel.: +492850910-0 / Fax: +492850910-646
Email: info@novoferm.com
-
- Sistemi di VVCP: 3
- Norma armonizzata: EN 13241:2003+A2:2016
Organismi notificati: 0044
- Prestazioni dichiarate:

Caratteristiche principali	Prestazione
Impermeabilità all'acqua	v. marchio CE
Rilascio di sostanze pericolose	NPD
Resistenza al carico del vento	v. marchio CE
Resistenza al calore	v. marchio CE
Permeabilità all'aria	v. marchio CE
Apertura sicura (per portoni a movimento verticale)	pass
Definizione della geometria delle parti costruttive in vetro	v. marchio CE
Stabilità e resistenza meccanica	pass
Motorizzazione (per portoni motorizzati)	pass
Durata dell'impermeabilità all'acqua, della resistenza al calore e della permeabilità all'aria	v. marchio CE

-
- La prestazione del prodotto sopra identificato è conforme all'insieme delle prestazioni dichiarate. La presente dichiarazione di prestazione viene emessa, in conformità al regolamento (UE) n. 305/2011, sotto la sola responsabilità del fabbricante sopra identificato.

DICHIAZIONE DI CONFORMITÀ

Il produttore sopra citato dichiara sotto la propria responsabilità che il portone - sopra descritto, in combinazione con uno dei motori di portone **R-500** (Novomatic 200), **N-423** (Novomatic 423), **N-563 S** (Novomatic 563S), **B-1200** (Novomatic 823S) o **NovoPort IV** - prescritti è conforme alle disposizioni afferenti della:

Directiva macchine CE (Directiva 2006/42/CE) / Specifiche tecniche applicate: EN 12453:2017
Directiva bassa tensione CE (Directiva 2014/35/UE) / Specifiche tecniche applicate: EN 60335-1:2012, EN 60335-2-95:2015
Directiva CEM (Directiva 2014/30/UE) / Specifiche tecniche applicate: EN 61000-6-2:2005, EN 61000-6-3:2007

Firmato a nome e per conto del fabbricante da:

Dirk Gößling, membro della Direzione / CSCO

Rees, 01/02/2022

Traduzione dell'originale

CZ

PROHLÁŠENÍ O VLASTNOSTECH č. 0020-CPR-2022

- Jedinečný identifikační kód typu výrobku: **Sectional Door ISO20 V4**
- Zamýšlené/zamýšlená použití: **Ruční nebo elektricky ovládaná vrata, montáž do oblastí pro vchod osob, pro bezpečný příjezd zboží a vozidel, doprovázených nebo řízených osobami, v průmyslových, komerčních nebo obytných oblastech.**
- Výrobce: **Novoferm GmbH**
Isselburger Strasse 31, D-46459 Rees, Germany
Tel.: +492850910-0 / Fax: +492850910-646
Email: info@novoferm.com
-
- Systém/systémy POSV: 3
- Harmonizovaná norma: EN 13241:2003+A2:2016
Oznámený subjekt/oznámené subjekty: 0044
- Deklarovaná vlastnost/Deklarované vlastnosti:

Základní charakteristiky	Vlastnost
Vodotěsnost	Vize označení CE
Uvolňování nebezpečných látek	NPD
Odolnost vůči náporu větru	Vize označení CE
Teplotní odpor	Vize označení CE
Prodyšnost	Vize označení CE
Bezpečné otevírání (u vrat s kolovým pohyblivým pohybem)	pass
Určení geometrie skleněných součástek	Vize označení CE
Mechanická pevnost a stabilita	pass
Pohony (u vrat poháněných silou)	pass
Stálost vodotěsnosti, teplotního odporu a prodyšnosti	Vize označení CE

-
- Vlastnosti výše uvedeného výrobku jsou v shodě se souborem deklarovaných vlastností. Toto prohlášení o vlastnostech se v souladu s nařízením (EU) č. 305/2011 vydává na výhradní odpovědnost výrobce uvedeného výše.

PROHLÁŠENÍ O SHODĚ

Výše uvedený výrobce prohlašuje na vlastní odpovědnost, že výše uvedená vrata - v kombinaci s jedním z předepsaných pohonů vrat **R-500** (Novomatic 200), **N-423** (Novomatic 423), **N-563 S** (Novomatic 563S), **B-1200** (Novomatic 823S) nebo **NovoPort IV** - jsou v souladu s příslušnými ustanoveními:

Směrnice ES o strojních zařízeních (směrnice 2006/42/ES) / aplikovaná technická specifikace: EN 12453:2017
ES Směrnice o nízkém napětí (směrnice 2014/35/EU) / aplikovaná technická specifikace: EN 60335-1:2012, EN 60335-2-95:2015
Směrnice o elektromagnetické kompatibilitě (EMC, směrnice 2014/30/EU) / aplikovaná technická specifikace: EN 61000-6-2:2005, EN 61000-6-3:2007

Podepsáno za výrobce a jeho jménem:

Dirk Gößling, člen vedení společnosti / CSCO

Rees, 01.02.2022

Překlad originálu

Declaramos que se han cumplido las especificaciones del fabricante.

Declaramos que as normas do fabricante foram observadas.

Dichiariamo che le prescrizioni del costruttore sono state rispettate.

Prohlašujeme, že byly dodrženy stanovené podmínky výrobce.

City, Date: _____

Signature: _____

PL DEKLARACJA WŁAŚCIWOŚCI UŻYTKOWYCH nr 0020-CPR-2022

- Niepowtarzalny kod identyfikacyjny typu wyrobu: **Sectional Door ISO20 V4**
- Zamierzone zastosowanie lub zastosowania: **Brama obsługiwana ręcznie/mechanicznie, montaż w strefach dostępu dla osób, do bezpiecznego dowożenia towarów i wjazdu samochodów, w asyście lub ze sterowaniem przez ludzi, w zakładach przemysłowych, komercyjnych lub na terenach mieszkalnych.**
- Producent: **Novoferm GmbH**
Isselburger Strasse 31, D-46459 Rees, Germany
Tel.: +492850910-0 / Fax: +492850910-646
Email: info@novoferm.com
-
- System(-y) oceny i weryfikacji stałości właściwości użytkowych: **3**
- Norma zharmonizowana: **EN 13241:2003+A2:2016**
Jednostka lub jednostki notyfikowane: **0044**
- Deklarowane właściwości użytkowe:

Zasadnicze charakterystyki	Właściwości użytkowe
Wodoszczelność	zob. oznaczenie CE
Uwalnianie niebezpiecznych substancji	NPD
Odporność na obciążenie wiatrem	zob. oznaczenie CE
Opór cieplny	zob. oznaczenie CE
Przepuszczalność powietrza	zob. oznaczenie CE
Bezpieczne otwieranie (przy bramach pionowych)	pass
Określenie geometrii elementów szklanych	zob. oznaczenie CE
Mechaniczna wytrzymałość i stabilność	pass
Obciążenia (przy bramach z napędem mechanicznym)	pass
Trwałość wodoszczelności, oporu cieplnego oraz przepuszczalności powietrza	zob. oznaczenie CE

8. -
Właściwości użytkowe określone powyżej wyrobu są zgodne z zestawem deklarowanych właściwości użytkowych. Niniejsza deklaracja właściwości użytkowych wydana zostaje zgodnie z rozporządzeniem (UE) nr 305/2011 na wyłączną odpowiedzialność producenta określonego powyżej.

DEKLARACJA ZGODNOŚCI

Wyżej wymieniony producent oświadcza na własną odpowiedzialność, że wyżej wymieniona brama - w połączeniu z jednym z zalecanych napędów do bram **R-500** (Novomatic 200), **N-423** (Novomatic 423), **N-563 S** (Novomatic 563S), **B-1200** (Novomatic 823S) lub **NovoPort IV** - jest zgodna z odpowiednimi przepisami:

- Dyrektywa maszynowa WE (dyrektywa 2006/42/WE) / zastosowane specyfikacje techniczne: EN 12453:2017
- Dyrektywa niskonapięciowa WE (dyrektywa 2014/35/UE) / zastosowane specyfikacje techniczne: EN 60335-1:2012, EN 60335-2-95:2015
- Dyrektywa EMV (dyrektywa 2014/30/UE) / zastosowane specyfikacje techniczne: EN 61000-6-2:2005, EN 61000-6-3:2007

W imieniu producenta podpisał(-a):

Dirk Gößling, członek kierownictwa firmy / CSCO

Rees, 01.02.2022



[Umieszczenie oryginału]

H TELJESÍTMÉNYNYILATKOZAT Száma 0020-CPR-2022

- A termék típus egyedi azonosító kódja: **Sectional Door ISO20 V4**
- Felhasználás célja(i): **Kézi vagy gépi erővel működtetett kapu, beépítés személyi bejárókban, áruk biztonságos beszállításának, ill. a megközelítési területen személyek által vezetett vagy kísért járművek biztonságos behajtásának biztosítására.**
- Gyártó: **Novoferm GmbH**
Isselburger Strasse 31, D-46459 Rees, Germany
Tel.: +492850910-0 / Fax: +492850910-646
Email: info@novoferm.com
-
- Az AVCP-rendszer(ek): **3**
- Harmonizált szabvány: **EN 13241:2003+A2:2016**
Bejelentett szerv(ek): **0044**
- A nyilatkozatban szereplő teljesítmény(ek):

Alapvető tulajdonságok	Teljesítmény
Vízállóság	lásd a CE jelölést
Veszélyes összetevők felszabadulása	NPD
Szélterheléssel szembeni ellenállás	lásd a CE jelölést
Hőellenállás	lásd a CE jelölést
Levegőáteresztő-képesség	lásd a CE jelölést
Biztonságos nyitás (független mozgású kapuknál)	pass
Úveg alkotórészek geometriájának meghatározása	lásd a CE jelölést
Mechanikai szilárdság és stabilitás	pass
Működőerő (erő-mozgású kapuknál)	pass
Vízállóság, hőellenállás és légáteresztő képesség tartóssága	lásd a CE jelölést

8. -
A fent azonosított termék teljesítménye megfelel a bejelentett teljesítmény(ek)nek. A 305/2011/EU rendeletnek megfelelően a teljesítménynyilatkozat kiadásáért kizárólag a fent meghatározott gyártó a felelős.

MEGFELELŐSÉGI NYILATKOZAT

A fent nevezett gyártó saját kizárólagos felelősségére kijelenti, hogy a fent nevezett - kapu az előírt **R-500** (Novomatic 200), **N-423** (Novomatic 423), **N-563 S** (Novomatic 563S), **B-1200** (Novomatic 823S) vagy **NovoPort IV** - kapuhajtások egyikevel kombinálva megfelel a következő irányelvek vonatkozó rendelkezésének:

- A gépekről szóló EK-irányelv (2006/42/EK számú irányelv) / Alkalmazott műszaki előírások: EN 12453:2017
- A meghatározott feszültséghatáron belüli használatra tervezett elektromos berendezésekről szóló EK-irányelv (2014/35/UE) / Alkalmazott műszaki előírások: EN 60335-1:2012, EN 60335-2-95:2015
- Az elektromágneses összeférhetőségről szóló irányelv (EMC) (2014/30/EU számú irányelv) / Alkalmazott műszaki előírások: EN 61000-6-2:2005, EN 61000-6-3:2007

A gyártó nevében és részéről aláíró személy:

Dirk Gößling, az ügyvezetés tagja / CSCO

Rees, 2022.02.01



[Az eredeti fordítás]

RO DECLARAȚIA DE PERFORMANȚĂ nr. 0020-CPR-2022

- Cod unic de identificare al produsului-tip: **Sectional Door ISO20 V4**
- Utilizare (utilizări) preconizată (preconizate): **Poartă acționată manual sau automat, montaj în zonele de acces ale persoanelor, pentru marfă și vehicule, însoțite sau conduse de către persoane în domeniile industriale, comerciale sau rezidențiale.**
- Fabricant: **Novoferm GmbH**
Isselburger Strasse 31, D-46459 Rees, Germany
Tel.: +492850910-0 / Fax: +492850910-646
Email: info@novoferm.com
-
- Sistemul (sistemele) de evaluare și de verificare a constantei performanței: **3**
- Standard armonizat: **EN 13241:2003+A2:2016**
Organism (organisme) notificat(e): **0044**
- Performanța (performanțe) declarată (declarate):

Caracteristici esențiale	Performanță
Etanșeitatea la apă (12489: Rezistență la penetrarea apei)	vezi marcăjul CE
Eliminarea de substanțe periculoase	NPD
Rezistența la solicitarea exercitată de vânt (12424: Rezistență la încărcare din vânt)	vezi marcăjul CE
Rezistența la căldură (12428: Transmitanță termică)	vezi marcăjul CE
Trecerea aerului (12426: Permeabilitatea la aer)	vezi marcăjul
Deschiderea sigură (la porți) cu deplasare verticală	pass
Stabilitatea geometriei ansamblurilor din sticlă	vezi marcăjul CE
Rezistența mecanică și stabilitatea	pass
Forța la exploatare (în cazul porților acționate automat)	pass
Rezistența la etanșeitatea apei, rezistența la căldură și trecerea aerului	vezi marcăjul CE

8. -
Performanța produsului identificat mai sus este în conformitate cu setul de performanțe declarate. Această declarație de performanță este eliberată în conformitate cu Regulamentul (UE) nr. 305/2011, pe răspunderea exclusivă a fabricantului identificat mai sus.

DECLARAȚIE DE CONFORMITATE

Producătorul mai sus menționat declară pe propria răspundere că poarta denumită mai sus - în combinație cu una din acționările pentru porți prescise **R-500** (Novomatic 200), **N-423** (Novomatic 423), **N-563 S** (Novomatic 563S), **B-1200** (Novomatic 823S) sau **NovoPort IV** - respectă prevederile aplicabile din:

- Directiva CE privind echipamentele tehnice (Directiva 2006/42/CE) / Specificație tehnică utilizată: EN 12453:2017
- Directiva privind echipamentele de joasă tensiune (Directiva 2014/35/UE) / Specificație tehnică utilizată: EN 60335-1:2012, EN 60335-2-95:2015
- Directiva privind compatibilitatea electromagnetică (Directiva 2014/30/UE) / Specificație tehnică utilizată: EN 61000-6-2:2005, EN 61000-6-3:2007

Semnată pentru și în numele fabricantului de către:

Dirk Gößling, membru administrație al conducerii / CSCO

Rees, 01.02.2022



[Traducerea originalului]

SLO IZJAVA O LASTNOSTIH št. 0020-CPR-2022

- Enotna identifikacijska oznaka tipa proizvoda: **Sectional Door ISO20 V4**
- Predvidena uporaba: **ročna ali električna vrata za varen dovoz blaga in vozil na industrijskem, obrtnem ali bivalnem območju s spremstvom ali usmerjanjem na dostopnem območju oseb.**
- Proizvajalec: **Novoferm GmbH**
Isselburger Strasse 31, D-46459 Rees, Nemčija
Tel.: +492850910-0 / faks: +492850910-646
E-pošta: info@novoferm.com
-
- Sistemi ocenjevanja in preverjanja nespremenljivosti lastnosti: **3**
- Harmonizirani standard: **EN 13241:2003+A2:2016**
Priглаšeni organi: **0044**
- Navedene lastnosti:

Bistvene značilnosti	Lastnost
Vodotesnost	glejte oznako CE
Sproščanje nevarnih snovi	NPD
Upor na veter	glejte oznako CE
Toplotni upor	glejte oznako CE
Prepustnost za zrak	glejte oznako CE
Varno odpiranje (pri navpično premikajočih se vratih)	pass
Določitev geometrije steklenih delov	glejte oznako CE
Mehanska trdnost in stabilnost	pass
Obratvalne sile (pri električnih vratih)	pass
Trajnost vodotesnosti, toplotne upornosti in prepustnosti za zrak	glejte oznako CE

8. -
Lastnosti proizvoda, navedene zgoraj, so v skladu z navedenimi lastnostmi. Za izdajo te izjave o lastnostih je v skladu z Uredbo (EU) št. 305/2011 odgovoren izključno proizvajalec, naveden zgoraj.

IZJAVO O SKLADNOSTI

Zgoraj omenjeni proizvajalec izjavlja v lastni odgovornosti, da so zgoraj imenovana vrata - v kombinaciji s predpisanimi pogoni vrata **R-500** (Novomatic 200), **N-423** (Novomatic 423), **N-563 S** (Novomatic 563S), **B-1200** (Novomatic 823S) ali **NovoPort IV** - skladna z ustreznimi določbami:

- Smernice o strojih ES (Smernica 2006/42/ES) / Uporabljena tehnična specifikacija EN 12453:2017
- Smernice o nizki napetosti ES (Smernica 2014/35/UE) / Uporabljena tehnična specifikacija EN 60335-1:2012, EN 60335-2-95:2015
- Smernica o elektromagnetni združljivosti (Smernica 2014/30/UE) / Uporabljena tehnična specifikacija EN 61000-6-2:2005, EN 61000-6-3:2007

Podpisal za in v imenu proizvajalca:

Dirk Gößling, član vodstva podjetja / CSCO

Rees, 01.02.2022



[prevod izvirnika]

Oświadczamy, że wytyczne producenta zostały dotrzymane.
Kijelentjük, hogy a gyártó előírásai be lettek tartva.
Declarăm prin prezenta că indicațiile producătorului au fost respectate întocmai.
Izjavljamo, da so bila upoštevala določila proizvajalca.

City, Date: _____ Signature: _____

D

LEISTUNGSERKLÄRUNG Nr. 0010-CPR-2022

- 1. Eindeutiger Kenncode des Produkttyps: Sectional Door ISO45 V5
2. Verwendungszweck(e): Hand- oder kraftbetätigtes Tor, Einbau in Zugangsbereichen von Personen, für eine sichere Zufahrt für Waren und Fahrzeuge, begleitet oder geführt von Personen, in industriellen, gewerblichen oder Wohnbereichen.
3. Hersteller: Novoferm GmbH
4. -
5. System(e) zur Bewertung und Überprüfung der Leistungsbeständigkeit: 3
6. Harmonisierte Norm: EN 13241.2003+A2:2016
7. Erklärte Leistung(en):

Table with 2 columns: Wesentliche Merkmale, Leistung. Rows include: Wasserdichtheit, Freisetzung gefährlicher Substanzen, Widerstand gegen Windlast, Wärmewiderstand, Luftdurchlässigkeit, etc.

8. - Die Leistung des vorstehenden Produkts entspricht der erklärten Leistung / den erklärten Leistungen. Für die Erstellung der Leistungserklärung im Einklang mit der Verordnung (EU) Nr. 305/2011 ist allein der obengenannte Hersteller verantwortlich.

KONFORMITÄTSERKLÄRUNG

Der obengenannte Hersteller erklärt eigenverantwortlich, dass das oben bezeichnete Tor - in Kombination mit einem der vorgeschriebenen Torantriebe R-500 (Novomatic 200), N-423 (Novomatic 423), N-563 S (Novomatic 563S), B-1200 (Novomatic 823S) oder NovoPort IV - in Kombination ist mit den einschlägigen Bestimmungen der: EG-Maschinenrichtlinie (Richtlinie 2006/42/EG) / Angewandte technische Spezifikation: EN 12453:2017

Unterschiedet für den Hersteller und im Namen des Herstellers von:

Dirk Gößling, Mitglied der Geschäftsführung, CSCO

Rees, 01.02.2022

Handwritten signature of Dirk Gößling

Original

GB

DECLARATION OF PERFORMANCE No 0010-CPR-2022

- 1. Unique identification code of the product-type: Sectional Door ISO45 V5
2. Intended uses: Manually or power operated, intended for installation in areas in the reach of persons, and for which the main intended uses are giving safe access for goods and vehicles accompanied or driven by persons in industrial, commercial or residential premises.
3. Manufacturer: Novoferm GmbH
4. -
5. System/s of AVCP: 3
6. Harmonised standard: EN 13241.2003+A2:2016
7. Declared performance/s:

Table with 2 columns: Essential characteristics, Performance. Rows include: Water tightness, Release of dangerous substances, Resistance to wind load, Thermal resistance, Air permeability, etc.

8. - The performance of the product identified above is in conformity with the set of declared performance/s. This declaration of performance is issued, in accordance with Regulation (EU) No 305/2011, under the sole responsibility of the manufacturer identified above.

DECLARATION OF CONFORMITY

The above-mentioned manufacturer declares on his own responsibility that the above-mentioned door - in combination with one of the prescribed door drives R-500 (Novomatic 200), N-423 (Novomatic 423), N-563 S (Novomatic 563S), B-1200 (Novomatic 823S) or NovoPort IV - is in conformity with the relevant regulations of: EC Machinery Directive (Directive 2006/42/EC) / Applied Technical Specification: EN 12453:2017

Signed for and on behalf of the manufacturer by:

Dirk Gößling, Member of the Management Board / CSCO

Rees, 01.02.2022

Handwritten signature of Dirk Gößling

Translation of the Original

F

DÉCLARATION DES PERFORMANCES no 0010-CPR-2022

- 1. Code d'identification unique du produit type : Sectional Door ISO45 V5
2. Usage(s) prévu(s) : Porte à activation manuelle ou motorisée à monter dans les zones d'accès de personnes afin de permettre l'accès sécurisé des marchandises et des véhicules, accompagnés ou conduits par des personnes, dans des espaces industriels, commerciaux ou d'habitation.
3. Fabricant : Novoferm GmbH
4. -
5. Système(s) d'évaluation et de vérification de la constance des performances : 3
6. Norme harmonisée : EN 13241.2003+A2:2016
7. Performance(s) déclarée(s):

Table with 2 columns: Caractéristiques essentielles, Performances. Rows include: Étanchéité à l'eau, Libération de substances dangereuses, Résistance à la charge due au vent, etc.

8. - Les performances du produit identifié ci-dessus sont conformes aux performances déclarées. Conformément au règlement (UE) no 305/2011, la présente déclaration des performances est établie sous la seule responsabilité du fabricant mentionné ci-dessus.

DÉCLARATION DE CONFORMITÉ

Le fabricant sus-nommé déclare sous sa propre responsabilité que la porte désignée plus haut -, en combinaison avec l'un des entraînements prescrits R-500 (Novomatic 200), N-423 (Novomatic 423), N-563 S (Novomatic 563S), B-1200 (Novomatic 823S) ou NovoPort IV - est conforme aux dispositions applicables des directives suivantes: Directive Machines CE (directive 2006/42/CE) / spécification technique utilisée : EN 12453:2017

Signé pour le fabricant et en son nom par :

Dirk Gößling, membre de la direction / directeur de la chaîne d'approvisionnement, CSCO

Rees, le 01 février 2022

Handwritten signature of Dirk Gößling

Traduction de l'original

NL

PRESTATIEVERKLARING nr. 0010-CPR-2022

- 1. Unieke identificatiecode van het producttype: Sectional Door ISO45 V5
2. Beoogd(e) gebruik(en): handbediend of aangedreven deur, montage in toegangen voor personen, voor een veilige toegang voor goederen en voertuigen, met handmatige of elektrische bediening, in de industriële, commerciële of de woonsector.
3. Fabrikant: Novoferm GmbH
4. -
5. Het systeem of de systemen voor de beoordeling en verificatie van de prestatiebestendigheid: 3
6. Geharmoniseerde norm: EN 13241.2003+A2:2016
7. Aangegeven prestatie(s):

Table with 2 columns: Essentiële kenmerken, Prestaties. Rows include: Waterdichtheid, Vrijkomen van gevaarlijke substanties, Weerstand bij windlast, etc.

8. - De prestaties van het hierboven omschreven product zijn conform de aangegeven prestaties. Deze prestatieverklaring wordt in overeenstemming met Verordening (EU) nr. 305/2011 onder de exclusieve verantwoordelijkheid van de hierboven vermelde fabrikant verstrekt.

CONFORMITEITSVERKLARING

De bovengenoemde fabrikant verklaart onder eigen verantwoording dat de hierboven aangeduide deur - in combinatie met een van de voorgeschreven deuraandrijvingen R-500 (Novomatic 200), N-423 (Novomatic 423), N-563 S (Novomatic 563S), B-1200 (Novomatic 823S) of NovoPort IV - voldoet aan de van toepassing zijnde bepalingen van de: EG-Machinerichtlijn (richtlijn 2006/42/EG) / toegepaste technische specificatie: EN 12453:2017

Ondertekend voor en namens de fabrikant door:

Dirk Gößling, lid van de directie / CSCO

Rees, 01.02.2022

Handwritten signature of Dirk Gößling

vertaling van het origineel

Wir erklären, dass die Vorgaben des Herstellers eingehalten wurden
We hereby confirm compliance with the manufacturer's specifications.
Nous déclarons avoir respecté les instructions du fabricant.
Wij verklaren dat de voorschriften van de producent in acht werden genomen.

City, Date: Signature:

DK

YDEEVNEDEKLARATION nr. 0010-CPR-2022

- Varetypens unikke identifikationskode: **Sectional Door ISO45 V5**
- Tilslaget anvendelse: **Manuelt eller elektrisk betjent port for sikker tilkørsel for varer og for køretøjer i industri-, erhvervs- eller boligområder ledsaget eller ført af mennesker i adgangsområdet.**
- Fabrikant: **Novoferm GmbH**
Isselburger Strasse 31, D-46459 Rees, Germany
Tlf.: +492850910-0 / Fax: +492850910-646
Email: info@novoferm.com
-
- System eller systemer til vurdering og kontrol af konstanden af ydeevnen: 3
- Harmoniseret standard: EN 13241.2003+A2:2016
Notificeret organ/notificerede organer: 0044
- Deklareret ydeevne/deklarerede ydeevner:

Vesentlige egenskaber	Ydeevne
Vandtæthed	se CE-mærkning
Emission af farlige stoffer	NPD
Modstand mod vindbelastning	se CE-mærkning
Varmeresistens	se CE-mærkning
Luftgennemtrængelighed	se CE-mærkning
Sikker åbning (porte med lodret bevægelse)	pass
Fastlæggelse af glaskomponenters geometri	se CE-mærkning
Mekanisk fasthed og stabilitet	pass
Drivkraft (mekanisk drevne porte)	pass
Holdbarhed med hensyn til vandtæthed, varmeresistens og luftgennemtrængelighed	se CE-mærkning

-
- Ydeevnen for den vare, der er anført ovenfor, er i overensstemmelse med den deklarerede ydeevne. Denne ydeevnedeklaration er udarbejdet i overensstemmelse med forordning (EU) nr. 305/2011 på enensvar af den fabrikant, der er anført ovenfor.

OVERENSSTEMMELSESRKLÆRING

Den ovenfor nævnte producent erklærer på eget ansvar, at den ovenfor nævnte port - sammen med en af de foreskrevne portdriflere **R-500** (Novomatic 200), **N-423** (Novomatic 423), **N-563 S** (Novomatic 563S), **B-1200** (Novomatic 823S) eller **NovoPort IV** - er i overensstemmelse med de relevante bestemmelser i:
maskindirektivet (2006/42/EF) / anvendt teknisk specifikation EN 12453:2017
laspændingsdirektivet (2014/35/EU) / anvendt teknisk specifikation EN 60335-1:2012, EN 60335-2-95:2015
EMC-direktivet (2014/30/EU) / anvendt teknisk specifikation EN 61000-6-2:2005, EN 61000-6-3:2007

Underskrevet for fabrikanten og på dennes vegne af:

Dirk Gößling, Medlem af direktionen / CSCO

Rees, 01.02.2022

oversættelse af originalen

N

YTELSESERKLÆRING nr. 0010-CPR-2022

- Entydig identifikationskode for produkttypen: **Sectional Door ISO45 V5**
- Bruksformål: **Manuelt eller kraftbetjent port til sikker tilkørsel af varer og for køretøjer i industri- eller næringsområde eller i boligområder, ledsaget eller ført af personer i tilgangsområdet.**
- Producent: **Novoferm GmbH**
Isselburger Strasse 31, D-46459 Rees, Germany
Tlf.: +492850910-0 / Fax: +492850910-646
Email: info@novoferm.com
-
- System eller systemer for at evaluere og kontrollere ytelsesbestandighed: 3
- Harmoniseret standard: EN 13241.2003+A2:2016
Meldt organ(er): 0044
- Erklært ytelser:

Vesentlige egenskaber	Ytelse
Vandtæthed	se CE-merke
Emission af farlige stoffer	NPD
Modstand mod vindbelastning	se CE-merke
Varmemotstand	se CE-merke
Luftgennemtrængelighed	se CE-merke
Sikker åbning (for porter som bevæges lodret)	pass
Fastlæggelse af geometri for glassdeler	se CE-merke
Mekanisk fasthed og stabilitet	pass
Driftskrefter (for kraftdrevne porter)	pass
Holdbarhed for vandtæthed, varmemotstand og luftgennemtrængelighed	se CE-merke

-
- Ytelsen til produktet ovenfor tilsvare den deklarerede ytelsen. Produzenten som er nevnt ovenfor er alene ansvarlig for at uarbejde ytelseserklæringen i samsvar med forordning (EU) nr. 305/2011.

SAMSVARERKLÆRING

Produzenten nevnt ovenfor erklærer på eget ansvar at porten specificeret ovenfor - i kombination med en af de foreskrevne portdriflere **R-500** (Novomatic 200), **N-423** (Novomatic 423), **N-563 S** (Novomatic 563S), **B-1200** (Novomatic 823S) eller **NovoPort IV** - samsvarer med de relevante bestemmelser i:
EC Maskindirektiv (direktiv 2006/42 / EC) / Anvendt teknisk specifikation: EN 12453:2017
EC laspændingsdirektiv (direktiv 2014/35 / EU) / Anvendt teknisk specifikation: EN 60335-1:2012, EN 60335-2-95:2015
EMC-direktiv (direktiv 2014/30 / EU) / Anvendt teknisk specifikation: EN 61000-6-2:2005, EN 61000-6-3:2007

Signert for og på vegne af producenten af:

Dirk Gößling, medlem af forretningsledelsen / CSCO

Rees, 01.02.2022

oversættelse af originalen

S

PRESTANDEKLARATION nr 0010-CPR-2022

- Produkttypens unika identifikationskod: **Sectional Door ISO45 V5**
- Avsedd användning/avsedda användningar: **Manuelt eller eldriven port, monterad i åtkomstråden för personer, för säker tillfartsväg för varor och fordon, åtförd eller ledd av personer, i industriella, kommersiella eller bostadsområden.**
- Tillverkare: **Novoferm GmbH**
Isselburger Strasse 31, D-46459 Rees, Germany
Tel.: +492850910-0 / Fax: +492850910-646
Email: info@novoferm.com
-
- System för bedömning och fortlöpande kontroll av prestanda: 3
- Harmoniserad standard: EN 13241.2003+A2:2016
Anmält/anmälda organ: 0044
- Angiven prestanda:

Väsentliga egenskaper	Prestanda
Vattentätethet	se CE-märkning
Frisättning av farliga substanser	NPD
Vindlastmotstånd	se CE-märkning
Varmemotstånd	se CE-märkning
Luftgenomsläpplighet	se CE-märkning
Säker öppning (för porter som rör sig lodrätt)	pass
Bestämning av geometri på glaskomponenter	se CE-märkning
Mekanisk hållfasthet och stabilitet	pass
Drivkraft (för kraftmanövrerade porter)	pass
Beständighet för vattentätethet, varmemotstånd och luftgenomsläpplighet	se CE-märkning

-
- Prestandan för ovanstående produkt överensstämmer med den angivna prestanda. Denna prestandadeklaration har utfärdats i enlighet med förordning (EU) nr 305/2011 på eget ansvar av den tillverkare som anges ovan.

Försäkran om överensstämmelse

Ovan nämnd tillverkare förklarar på eget ansvar att porten som betecknas ovan - i kombination med en av de foreskrevna portdriflingarna **R-500** (Novomatic 200), **N-423** (Novomatic 423), **N-563 S** (Novomatic 563S), **B-1200** (Novomatic 823S) eller **NovoPort IV** - motsvarar tillämpliga bestämmelser i:
EG-maskindirektivet (direktiv 2006/42/EG) / Tillämpad teknisk specifikation: EN 12453:2017
EG-låspänningsdirektivet (direktiv 2014/35/EU) / Tillämpad teknisk specifikation: EN 60335-1:2012, EN 60335-2-95:2015
EMC-direktiv (direktiv 2014/30/EU) / Tillämpad teknisk specifikation: EN 61000-6-2:2005, EN 61000-6-3:2007

Undertecknad på tillverkarens vägnar av:

Dirk Gößling, medlem i företagsledningen / CSCO

Rees, 01.02.2022

översättning av originalet

FIN

SUORITUSTASOILMOITUS N:o 0010-CPR-2022

- Tuotetyypin yksilöllinen tunnistus: **Sectional Door ISO45 V5**
- Aiottu käyttötarkoitus (aiotut käyttötarkoitukset): **Käsi- tai konekäyttöinen ovi esineiden ja ajoneuvojen sekä henkilöiden päästämiseksi turvallisesti teollisuuslaitokseen tai liike- tai asuintiloihin.**
- Valmistaja: **Novoferm GmbH**
Isselburger Strasse 31, D-46459 Rees, Germany
Puh.: +492850910-0 / Faksi: +492850910-646
S-posti: info@novoferm.com
-
- Suoritusastan pysyvyyden arvioinnissa ja varmentamisessa käytetty järjestelmä/käytetyt järjestelmät: 3
- Yhdenmukaistettu standardi: EN 13241.2003+A2:2016
Ilmoitettu laitos/ilmoitetut laitokset: 0044
- Ilmoitettu suoritusastaoilmoitetut suoritusastat:

Perusominaisuudet	Suoritusasto
Vedenpitävyys	ks. CE-merkintä
Vaarallisten aineiden vapautuminen	NPD
Tuulenpaineen kestävyys	ks. CE-merkintä
Lämmönkestävyys	ks. CE-merkintä
Ilman läpäisevyys	ks. CE-merkintä
Turvallinen avautuminen (pystysuoraan avautuvat ovet)	pass
Lasista valmistettujen rakenneosien muodon määrittely	ks. CE-merkintä
Mekaaninen lujuus ja vakavuus	pass
Käyttövoimat (konekäyttöiset ovet)	pass
Vestiiyyden, lämmönkestävyyden ja ilman läpäisevyyden pysyvyys	ks. CE-merkintä

-
- Edellä yksilöidyn tuotteen suoritusasto on ilmoitettujen suoritusastojen joukon mukainen. Tämä suoritusastoilmoitus on asetuksen (EU) N:o 305/2011 mukaisesti annettu edellä ilmoitetun valmistajan yksinomaisella vastuulla.

VAATIMUSTENMUKAISUUSVAKUUTUS

Yllä mainittu valmistaja vakuuttaa omalla vastuullaan, että yllä kuvattu ovi - kun sitä käytetään yhdessä jonkin seuraavaan pakollisen avajain kanssa: **R-500** (Novomatic 200), **N-423** (Novomatic 423), **N-563 S** (Novomatic 563S), **B-1200** (Novomatic 823S) tai **NovoPort IV** - on seuraavien asiakasluovien määräysten mukainen:
EY-kone-direktiivi (direktiivi 2006/42/EY) / sovellettu tekninen specifikation: EN 12453:2017
EY-pienjännitedirektiivi (direktiivi 2014/35/EU) / sovellettu tekninen specifikation: EN 60335-1:2012, EN 60335-2-95:2015
EMC-direktiivi (2014/30/EU) / sovellettu tekninen specifikation: EN 61000-6-2:2005, EN 61000-6-3:2007

Valmistajan puolesta allekirjoittanut:

Dirk Gößling, yrityksen johdon jäsen / CSCO

Rees, 01.02.2022

käännös alkuperäisestä

Vi erklærer herved, at fabrikantens anvisninger er fulgt.

Vi erklærer at producentens specifikasjoner har blitt overholdt.

Vi försäkrar att tillverkarens uppgifter har beaktats.

Vakuutamme, että valmistajan antamia ohjeita on noudatettu.

City, Date: _____

Signature: _____

E**DECLARACIÓN DE PRESTACIONES no 0010-CPR-2022**

- Código de identificación única del producto tipo: **Sectional Door ISO45 V5**
- Usos previstos: **Puerta de accionamiento manual o mecánico para la seguridad en el acceso de mercancías y vehículos en zonas industriales, comerciales o de vivienda.**
- Fabricante: **Novoferm GmbH**
Isselburger Strasse 31, D-46459 Rees, Alemania
Tf.: +492850910-0 / Fax: +492850910-646
Email: info@novoferm.com
-
- Sistemas de evaluación y verificación de la constancia de las prestaciones (EVCP): 3
- Norma armonizada: EN 13241:2003+A2:2016
Organismos notificados: 0044
- Prestaciones declaradas:

Características esenciales	Prestaciones
Estanqueidad al agua	véase marcado CE
Liberación de sustancias peligrosas	NPD
Resistencia al empuje del viento	véase marcado CE
Termorresistencia	véase marcado CE
Penetración de aire	véase marcado CE
Seguridad de apertura (para puertas de movimiento vertical)	pass
Determinación de la geometría y los componentes de cristal	véase marcado CE
Resistencia mecánica y estabilidad	pass
Fuerzas de servicio (para puertas con accionamiento mecánico)	pass
Estabilidad a la estanqueidad al agua, a la termorresistencia y a la penetración del aire	véase marcado CE

-
- Las prestaciones del producto identificado anteriormente son conformes con el conjunto de prestaciones declaradas. La presente declaración de prestaciones se emite, de conformidad con el Reglamento (UE) no 305/2011, bajo la sola responsabilidad del fabricante arriba identificado.

DECLARACIÓN DE CONFORMIDAD

El fabricante indicado anteriormente declara bajo su responsabilidad que el portón designado anteriormente -, en combinación con los accionamientos prescritos **R-500** (Novomatic 200), **N-423** (Novomatic 423), **N-563 S** (Novomatic 563S), **B-1200** (Novomatic 823S) o **NovoPort IV** -, cumple con las disposiciones aplicables de:

Directiva 2006/42/CE relativa a las máquinas / Especificación técnica aplicada: EN 12453:2017
Directiva 2014/35/UE de baja tensión / Especificación técnica aplicada: EN 60335-1:2012, EN 60335-2-95:2015
Directiva 2014/30/UE de compatibilidad energética (CEM) / Especificación técnica aplicada: EN 61000-6-2:2005, EN 61000-6-3:2007

Firmado por y en nombre del fabricante por:

Dirk Gößling, miembro de la dirección / CSCO

Rees, 01-02-2022

Traducción de la original

P**DECLARAÇÃO DE DESEMPENHO n.o 0010-CPR-2022**

- Código de identificação único do produto-tipo: **Sectional Door ISO45 V5**
- Utilização(ões) prevista(s): **Portão accionado manual ou mecanicamente para o acesso seguro de mercadorias e de veículos na zona industrial, comercial ou residenciais, acompanhados ou conduzidos na zona de acesso por pessoas.**
- Fabricante: **Novoferm GmbH**
Isselburger Strasse 31, D-46459 Rees, Germany
Tel.: +492850910-0 / Fax: +492850910-646
Email: info@novoferm.com
-
- Sistema(s) de avaliação e verificação da regularidade do desempenho (AVCP): 3
- Norma harmonizada: EN 13241:2003+A2:2016
Organismo(s) notificado(s): 0044
- Desempenho(s) declarado(s):

Características essenciais	Desempenho
Impermeabilidade à água	ver marcação CE
Libertação de substâncias perigosas	NPD
Resistência à carga devido à pressão do vento	ver marcação CE
Resistência ao calor	ver marcação CE
Permeabilidade ao ar	ver marcação CE
Abertura segura (em portões com movimento vertical)	pass
Definição da geometria de componentes de vidro	ver marcação CE
Resistência mecânica e estabilidade	pass
Forgas motorizes (em portões com accionamento mecânico)	pass
Abundância da impermeabilidade à água, da resistência ao calor e da permeabilidade ao ar	ver marcação CE

-
- O desempenho do produto identificado acima está em conformidade com o conjunto de desempenhos declarados. A presente declaração de desempenho é emitida, em conformidade com o Regulamento (UE) n.o 305/2011, sob a exclusiva responsabilidade do fabricante identificado acima.

Declaração de conformidade

O fabricante supramencionado declara, sob a sua própria responsabilidade, que o portão com a designação superior-, combinado com um dos accionamentos para portões obrigatórios **R-500** (Novomatic 200), **N-423** (Novomatic 423), **N-563 S** (Novomatic 563S), **B-1200** (Novomatic 823S) ou **NovoPort IV** - cumpre as disposições pertinentes da diretiva de máquinas da CE (Diretiva 2006/42/CE) / especificações técnicas aplicáveis: EN 12453:2017
diretiva de baixa tensão (Diretiva 2014/35/UE) / especificações técnicas aplicáveis: EN 60335-1:2012, EN 60335-2-95:2015
diretiva CEM (Diretiva 2014/30/UE) / especificações técnicas aplicáveis: EN 61000-6-2:2005, EN 61000-6-3:2007

Assinado por e em nome do fabricante por:

Dirk Gößling, membro do conselho de administração / CSCO

Rees, 01.02.2022

Tradução do texto original

I**DICHIARAZIONE DI PRESTAZIONE n. 0010-CPR-2022**

- Codice di identificazione unico del prodotto-tipo: **Sectional Door ISO45 V5**
- Usi previsti: **Portone manuale o motorizzato per un accesso sicuro per merci e veicoli nel settore industriale, commerciale o residenziale, accompagnati o guidati da persone nell'area di accesso.**
- Fabricante: **Novoferm GmbH**
Isselburger Strasse 31, D-46459 Rees, Germany
Tel.: +492850910-0 / Fax: +492850910-646
Email: info@novoferm.com
-
- Sistemi di VVCP: 3
- Norma armonizzata: EN 13241:2003+A2:2016
Organismi notificati: 0044
- Prestazioni dichiarate:

Caratteristiche principali	Prestazione
Impermeabilità all'acqua	v. marchio CE
Rilascio di sostanze pericolose	NPD
Resistenza al carico del vento	v. marchio CE
Resistenza al calore	v. marchio CE
Permeabilità all'aria	v. marchio CE
Apertura sicura (per portoni a movimento verticale)	pass
Definizione della geometria delle parti costruttive in vetro	v. marchio CE
Stabilità e resistenza meccanica	pass
Motorizzazione (per portoni motorizzati)	pass
Durata dell'impermeabilità all'acqua, della resistenza al calore e della permeabilità all'aria	v. marchio CE

-
- La prestazione del prodotto sopra identificato è conforme all'insieme delle prestazioni dichiarate. La presente dichiarazione di prestazione viene emessa, in conformità al regolamento (UE) n. 305/2011, sotto la sola responsabilità del fabbricante sopra identificato.

DICHIARAZIONE DI CONFORMITÀ

Il produttore sopra citato dichiara sotto la propria responsabilità che il portone - sopra descritto, in combinazione con uno dei motori di portone **R-500** (Novomatic 200), **N-423** (Novomatic 423), **N-563 S** (Novomatic 563S), **B-1200** (Novomatic 823S) o **NovoPort IV** - prescrtti è conforme alle disposizioni afferenti della:

Direttiva macchine CE (Direttiva 2006/42/CE) / Specifiche tecniche applicate: EN 12453:2017
Direttiva bassa tensione CE (Direttiva 2014/35/UE) / Specifiche tecniche applicate: EN 60335-1:2012, EN 60335-2-95:2015
Direttiva CEM (Direttiva 2014/30/UE) / Specifiche tecniche applicate: EN 61000-6-2:2005, EN 61000-6-3:2007

Firmato a nome e per conto del fabbricante da:

Dirk Gößling, membro della Direzione / CSCO

Rees, 01/02/2022

Traduzione dell'originale

CZ**PROHLÁŠENÍ O VLASTNOSTECH č. 0010-CPR-2022**

- Jedinečný identifikační kód typu výrobku: **Sectional Door ISO45 V5**
- Zamýšlené/zamýšlená použití: **Ruční nebo elektricky ovládaná vrata, montáž do oblastí pro vchod osob, pro bezpečný příjezd zboží a vozidel, doprovázených nebo řízených osobami, v průmyslových, komerčních nebo obytných oblastech.**
- Výrobce: **Novoferm GmbH**
Isselburger Strasse 31, D-46459 Rees, Germany
Tel.: +492850910-0 / Fax: +492850910-646
Email: info@novoferm.com
-
- Systém/systémy POSV: 3
- Harmonizovaná norma: EN 13241:2003+A2:2016
Oznámený subjekt/oznámené subjekty: 0044
- Deklarovaná vlastnost/Deklarované vlastnosti:

Základní charakteristiky	Vlastnost
Vodotěsnost	Vize označení CE
Uvolňování nebezpečných látek	NPD
Odolnost vůči náporu větru	Vize označení CE
Teplotní odpor	Vize označení CE
Prodyšnost	Vize označení CE
Bezpečné otevírání (u vrat s kolovým pohyblivým pohybem)	pass
Určení geometrie skleněných součástek	Vize označení CE
Mechanická pevnost a stabilita	pass
Pohony (u vrat poháněných silou)	pass
Stálost vodotěsnosti, teplotního odporu a prodyšnosti	Vize označení CE

-
- Vlastnosti výše uvedeného výrobku jsou ve shodě se souborem deklarovaných vlastností. Toto prohlášení o vlastnostech se v souladu s nařízením (EU) č. 305/2011 vydává na výhradní odpovědnost výrobce uvedeného výše.

PROHLÁŠENÍ O SHODĚ

Výše uvedený výrobce prohlašuje na vlastní odpovědnost, že výše uvedená vrata - v kombinaci s jedním z předepsaných pohonů vrat **R-500** (Novomatic 200), **N-423** (Novomatic 423), **N-563 S** (Novomatic 563S), **B-1200** (Novomatic 823S) nebo **NovoPort IV** - jsou v souladu s příslušnými ustanoveními:

Směrnice ES o strojních zařízeních (směrnice 2006/42/ES) / aplikovaná technická specifikace: EN 12453:2017
ES Směrnice o nízkém napětí (směrnice 2014/35/UE) / aplikovaná technická specifikace: EN 60335-1:2012, EN 60335-2-95:2015
Směrnice o elektromagnetické kompatibilitě (EMC, směrnice 2014/30/UE) / aplikovaná technická specifikace: EN 61000-6-2:2005, EN 61000-6-3:2007

Podepsáno za výrobce a jeho jménem:

Dirk Gößling, člen vedení společnosti / CSCO

Rees, 01.02.2022

Překlad originálu

Declaramos que se han cumplido las especificaciones del fabricante.

Declaramos que as normas do fabricante foram observadas.

Dichiariamo che le prescrizioni del costruttore sono state rispettate.

Prohlašujeme, že byly dodrženy stanovené podmínky výrobce.

City, Date: _____

Signature: _____

PL DEKLARACJA WŁAŚCIWOŚCI UŻYTKOWYCH nr 0020-CPR-2022

- Niepowtarzalny kod identyfikacyjny typu wyrobu: **Sectional Door ISO20 V4**
- Zamierzone zastosowanie lub zastosowania: **Brama obsługiwana ręcznie/mechanicznie, montaż w strefach dostępu dla osób, do bezpiecznego dowożenia towarów i wjazdu samochodów, w asyście lub ze sterowaniem przez ludzi, w zakładach przemysłowych, komercyjnych lub na terenach mieszkalnych.**
- Producent: **Novoferm GmbH**
Isselburger Strasse 31, D-46459 Rees, Germany
Tel.: +492850910-0 / Fax: +492850910-646
Email: info@novoferm.com
-
- System(-y) oceny i weryfikacji stałości właściwości użytkowych: **3**
- Norma zharmonizowana: **EN 13241:2003+A2:2016**
Jednostka lub jednostki notyfikowane: **0044**
- Deklarowane właściwości użytkowe:

Zasadnicze charakterystyki	Właściwości użytkowe
Wodoszczelność	zob. oznaczenie CE
Uwalnianie niebezpiecznych substancji	NPD
Odporność na obciążenie wiatrem	zob. oznaczenie CE
Opór cieplny	zob. oznaczenie CE
Przepuszczalność powietrza	zob. oznaczenie CE
Bezpieczne otwieranie (przy bramach pionowych)	pass
Określenie geometrii elementów szklanych	zob. oznaczenie CE
Mechaniczna wytrzymałość i stabilność	pass
Obciążenia (przy bramach z napędem mechanicznym)	pass
Trwałość wodoszczelności, oporu cieplnego oraz przepuszczalności powietrza	zob. oznaczenie CE

8. -
Właściwości użytkowe określone powyżej wyrobu są zgodne z zestawem deklarowanych właściwości użytkowych. Niniejsza deklaracja właściwości użytkowych wydana zostaje zgodnie z rozporządzeniem (UE) nr 305/2011 na wyłączną odpowiedzialność producenta określonego powyżej.

DEKLARACJA ZGODNOŚCI

Wyżej wymieniony producent oświadcza na własną odpowiedzialność, że wyżej wymieniona brama - w połączeniu z jednym z zalecanych napędów do bram **R-500** (Novomatic 200), **N-423** (Novomatic 423), **N-563 S** (Novomatic 563S), **B-1200** (Novomatic 823S) lub **NovoPort IV** - jest zgodna z odpowiednimi przepisami:

- Dyrektywa maszynowa WE (dyrektywa 2006/42/WE) / zastosowane specyfikacje techniczne: EN 12453:2017
- Określenia niskonapięciowa WE (dyrektywa 2014/35/UE) / zastosowane specyfikacje techniczne: EN 60335-1:2012, EN 60335-2-95:2015
- Dyrektywa EMV (dyrektywa 2014/30/UE) / zastosowane specyfikacje techniczne: EN 61000-6-2:2005, EN 61000-6-3:2007

W imieniu producenta podpisał(-a):

Dirk Gößling, członek kierownictwa firmy / CSCO

Rees, 01.02.2022

[Umieszczenie oryginału]

H TELJESÍTMÉNYNYILATKOZAT Száma 0020-CPR-2022

- A termék típus egyedi azonosító kódja: **Sectional Door ISO20 V4**
- Felhasználás célja(i): **Kézi vagy gépi erővel működtetett kapu, beépítés személyi bejárókban, áruk biztonságos beszállításának, ill. a megközelítési területen személyek által vezetett vagy kísért járművek biztonságos behajtásának biztosítására.**
- Gyártó: **Novoferm GmbH**
Isselburger Strasse 31, D-46459 Rees, Germany
Tel.: +492850910-0 / Fax: +492850910-646
Email: info@novoferm.com
-
- Az AVCP-rendszer(ek): **3**
- Harmonizált szabvány: **EN 13241:2003+A2:2016**
Bejelentett szerv(ek): **0044**
- A nyilatkozatban szereplő teljesítmény(ek):

Alapvető tulajdonságok	Teljesítmény
Vízállóság	lásd a CE jelölést
Veszélyes összetevők felszabadulása	NPD
Szélterheléssel szembeni ellenállás	lásd a CE jelölést
Hőellenállás	lásd a CE jelölést
Levegőáteresztő-képesség	lásd a CE jelölést
Biztonságos nyitás (független mozgású kapuknál)	pass
Úveg alkotórészek geometriájának meghatározása	lásd a CE jelölést
Mechanikai szilárdság és stabilitás	pass
Működőtelő érték (erő-mozgású kapuknál)	pass
Vízállóság, hőellenállás és légáteresztő képesség tartóssága	lásd a CE jelölést

8. -
A fent azonosított termék teljesítménye megfelel a bejelentett teljesítmény(ek)nek. A 305/2011/EU rendeletnek megfelelően a teljesítménynyilatkozat kiadásáért kizárólag a fent meghatározott gyártó a felelős.

MEGFELELŐSÉGI NYILATKOZAT

A fent nevezett gyártó saját kizárólagos felelősségére kijelenti, hogy a fent nevezett - kapu az előírt **R-500** (Novomatic 200), **N-423** (Novomatic 423), **N-563 S** (Novomatic 563S), **B-1200** (Novomatic 823S) vagy **NovoPort IV** - kapuhajtások egyikevel kombinálva megfelel a következő irányelvek vonatkozó rendelkezésének:

- A gépekről szóló EK-irányelv (2006/42/EK számú irányelv) / Alkalmazott műszaki előírások: EN 12453:2017
- A meghatározott feszültséghatáron belüli használatra tervezett elektromos berendezésekről szóló EK-irányelv (2014/35/UE számú irányelv) / Alkalmazott műszaki előírások: EN 60335-1:2012, EN 60335-2-95:2015
- Az elektromágneses összeférhetőségről szóló irányelv (EMC) (2014/30/EU számú irányelv) / Alkalmazott műszaki előírások: EN 61000-6-2:2005, EN 61000-6-3:2007

A gyártó nevében és részéről aláíró személy:

Dirk Gößling, az ügyvezetés tagja / CSCO

Rees, 2022.02.01

[Az eredeti fordítás]

RO DECLARAȚIA DE PERFORMANȚĂ nr. 0020-CPR-2022

- Cod unic de identificare al produsului-tip: **Sectional Door ISO20 V4**
- Utilizare (utilizări) preconizată (preconizate): **Poartă acționată manual sau automat, montaj în zonele de acces ale persoanelor, pentru marfă și vehicule, însoțite sau conduse de către persoane în domeniile industriale, comerciale sau rezidențiale.**
- Fabricant: **Novoferm GmbH**
Isselburger Strasse 31, D-46459 Rees, Germany
Tel.: +492850910-0 / Fax: +492850910-646
Email: info@novoferm.com
-
- Sistemul (sistemele) de evaluare și de verificare a constantei performanței: **3**
- Standard armonizat: **EN 13241:2003+A2:2016**
Organism (organisme) notificat(e): **0044**
- Performanța (performanțe) declarată (declarate):

Caracteristici esențiale	Performanță
Etanșeitatea la apă (12489: Rezistență la penetrarea apei)	vezi marcăjul CE
Eliminarea de substanțe periculoase	NPD
Rezistența la solicitarea exercitată de vânt (12424: Rezistență la încărcare din vânt)	vezi marcăjul CE
Rezistența la căldură (12428: Transmitanță termică)	vezi marcăjul CE
Trecerea aerului (12426: Permeabilitatea la aer)	vezi marcăjul
Deschiderea sigură (la porți) cu deplasare verticală	pass
Stabilitatea geometriei ansamblurilor din sticlă	vezi marcăjul CE
Rezistența mecanică și stabilitatea	pass
Forța la exploatare (în cazul porților acționate automat)	pass
Rezistența la etanșeitatea apei, rezistența la căldură și trecerea aerului	vezi marcăjul CE

8. -
Performanța produsului identificat mai sus este în conformitate cu setul de performanțe declarate. Această declarație de performanță este eliberată în conformitate cu Regulamentul (UE) nr. 305/2011, pe răspunderea exclusivă a fabricantului identificat mai sus.

DECLARAȚIE DE CONFORMITATE

Producătorul mai sus menționat declară pe propria răspundere că poarta denumită mai sus - în combinație cu una din acționările pentru porți prescise **R-500** (Novomatic 200), **N-423** (Novomatic 423), **N-563 S** (Novomatic 563S), **B-1200** (Novomatic 823S) sau **NovoPort IV** - respectă prevederile aplicabile din:

- Directiva CE privind echipamentele tehnice (Directiva 2006/42/CE) / Specificație tehnică utilizată: EN 12453:2017
- Directiva privind echipamentele de joasă tensiune (Directiva 2014/35/UE) / Specificație tehnică utilizată: EN 60335-1:2012, EN 60335-2-95:2015
- Directiva privind compatibilitatea electromagnetică (Directiva 2014/30/UE) / Specificație tehnică utilizată: EN 61000-6-2:2005, EN 61000-6-3:2007

Semnată pentru și în numele fabricantului de către:

Dirk Gößling, membru administrație al conducerii / CSCO

Rees, 01.02.2022

[Traducerea originalului]

SLO IZJAVA O LASTNOSTIH št. 0020-CPR-2022

- Enotna identifikacijska oznaka tipa proizvoda: **Sectional Door ISO20 V4**
- Predvidena uporaba: **ročna ali električna vrata za varen dovoz blaga in vozil na industrijskem, obrtnem ali bivalnem območju s spremstvom ali usmerjanjem na dostopnem območju oseb.**
- Proizvajalec: **Novoferm GmbH**
Isselburger Strasse 31, D-46459 Rees, Nemčija
Tel.: +492850910-0 / faks: +492850910-646
E-pošta: info@novoferm.com
-
- Sistemi ocenjevanja in preverjanja nespremenljivosti lastnosti: **3**
- Harmonizirani standard: **EN 13241:2003+A2:2016**
Priглаšeni organi: **0044**
- Navedene lastnosti:

Bistvene značilnosti	Lastnost
Vodotesnost	glejte oznako CE
Sproščanje nevarnih snovi	NPD
Upor na veter	glejte oznako CE
Toplotni upor	glejte oznako CE
Prepustnost za zrak	glejte oznako CE
Varno odpiranje (pri navpično premikajočih se vratih)	pass
Določitev geometrije steklenih delov	glejte oznako CE
Mehanska trdnost in stabilnost	pass
Obratvalne sile (pri električnih vratih)	pass
Trajnost vodotesnosti, toplotne upornosti in prepustnosti za zrak	glejte oznako CE

8. -
Lastnosti proizvoda, navedene zgoraj, so v skladu z navedenimi lastnostmi. Za izdajo te izjave o lastnostih je v skladu z Uredbo (EU) št. 305/2011 odgovoren izključno proizvajalec, naveden zgoraj.

IZJAVO O SKLADNOSTI

Zgoraj omenjeni proizvajalec izjavlja v lastni odgovornosti, da so zgoraj imenovana vrata - v kombinaciji s predpisanimi pogoni vrata **R-500** (Novomatic 200), **N-423** (Novomatic 423), **N-563 S** (Novomatic 563S), **B-1200** (Novomatic 823S) ali **NovoPort IV** - skladna z ustreznimi določbami:

- Smernice o strojih ES (Smernica 2006/42/ES) / Uporabljena tehnična specifikacija EN 12453:2017
- Smernice o nizki napetosti ES (Smernica 2014/35/UE) / Uporabljena tehnična specifikacija EN 60335-1:2012, EN 60335-2-95:2015
- Smernica o elektromagnetni združljivosti (Smernica 2014/30/UE) / Uporabljena tehnična specifikacija EN 61000-6-2:2005, EN 61000-6-3:2007

Podpisal za in v imenu proizvajalca:

Dirk Gößling, član vodstva podjetja / CSCO

Rees, 01.02.2022

[prevod izvirnika]

Oświadczamy, że wytyczna producenta zostały dotrzymane.

Kijelentjük, hogy a gyártó előírásai be lettek tartva.

Declarăm prin prezenta că indicațiile producătorului au fost respectate întocmai.

Izjavljamo, da so bila upoštevala določila proizvajalca.

City, Date: _____ Signature: _____

