

Original-Montage- und Betriebsanleitung – Sektionaltore mit
Torsionsfederwelle

iso45-5 TW

Original assembly and operating instructions – Sectional
doors with torsion spring shaft

iso45-5 TW



DE

EN

FR

NL

SV

FI

IT

PL

SL

novoferm

DE Copyright und Haftungsausschluss

© Novoferm GmbH

Die vollständige oder auszugsweise Vervielfältigung, Weitergabe oder Verwertung dieses Dokumentes, sei es in elektronischer oder mechanischer Form, einschließlich Fotokopie und Aufzeichnung, bedarf unabhängig vom damit verfolgten Zweck der vorherigen schriftlichen Genehmigung durch Novoferm GmbH. Technische Änderungen vorbehalten – Abweichungen möglich – Lieferumfang richtet sich nach der Produktkonfiguration.

GB Copyright and disclaimer

© Novoferm GmbH

No part of this document may be reproduced, distributed, or transmitted in any form or by any means, electronically or mechanically, including photocopying and recording for any purpose, without the express written authorisation of Novoferm GmbH. Subject to technical modifications. – Variations possible. – The scope of delivery depends on the respective product configuration.

FR Copyright et exclusion de responsabilité

© Novoferm GmbH

Toute reproduction (en tout ou partie), diffusion ou exploitation de ce document, que ce soit sous forme électronique ou mécanique, y compris la photocopie et l'enregistrement, indépendamment de l'utilisation visée, est interdite sans l'autorisation écrite préalable de Novoferm GmbH. Modifications techniques réservées – Variations possibles – La composition de la fourniture dépend de la configuration du produit.

NL Copyright en uitsluiting van aansprakelijkheid

© Novoferm GmbH

Voor het volledig of gedeeltelijk vermenigvuldigen, doorgeven of hergebruiken van dit document, in elektronische vorm of in mechanische vorm, inclusief fotokopieën en opnamen, ongeacht het doel, is altijd vooraf schriftelijke toestemming van Novoferm GmbH noodzakelijk. Technische wijzigingen voorbehouden - afwijkingen mogelijk - de leveromvang is gebaseerd op de productconfiguratie.

SV Copyright och ansvarsfriskrivning

© Novoferm GmbH

Varken hela eller delar av detta dokument får mångfaldigas, spridas eller användas vare sig i elektronisk eller mekanisk form, inklusive fotokopiering och inspelning, oavsett i vilket syfte utan skriftligt tillstånd från Novoferm GmbH. Tekniska ändringar förbehålles - avvikelser kan förekomma - leveransomfattningen rättar sig efter produktkonfigurationen.

FI Copyright ja vastuunrajoitus

© Novoferm GmbH

Tämän asiakirjan osittainenkin kopiointi ja luovuttaminen eteenpäin sekä sen kaupallinen hyödyntäminen elektronisessa tai mekaanisessa muodossa, mukaan lukien valokopio ja tallennus, edellyttävät käyttötarkoituksesta riippumatta Novoferm GmbH:lta saatua kirjallista lupaa. Oikeus teknisiin muutoksiin pidätetään – Poikkeamat mahdollisia – Toimituksen sisältö riippuu tuotekokoonpanosta.

IT Copyright ed esclusione di responsabilità

© Novoferm GmbH

La riproduzione, l'inoltro o l'utilizzo integrali o parziali del presente documento, in forma elettronica o meccanica, comprese la copiatura e la registrazione, necessitano, a prescindere dallo scopo perseguito, la previa autorizzazione scritta da parte di Novoferm GmbH. Ci si riserva di apporre modifiche tecniche – deviazioni possibili – La dotazione si basa sulla configurazione del prodotto.

PL Prawa autorskie i wyłączenie odpowiedzialności

© Novoferm GmbH

Całkowite lub częściowe powielanie, rozpowszechnianie lub udostępnianie dokumentu w formie elektronicznej lub mechanicznej, włącznie z wykonywaniem fotokopii lub fotografii, niezależnie od celu, wymaga uzyskania pisemnego pozwolenia firmy Novoferm GmbH. Zmiany techniczne zastrzeżone - możliwe wystąpienie różnic - zakres dostawy zależy od konfiguracji produktu.

SL Avtorske pravice in izključitev odgovornosti

© Novoferm GmbH

Popolno razmnoževanje ali v izvlečkih, razpečavanje ali izkoriščanje tega dokumenta, bodisi v elektronski ali mehanski obliki, vključno s fotokopiranjem in snemanjem, je potrebno predhodno pisno soglasje podjetja Novoferm GmbH, ne glede na namen takega dejanja. Pridržane tehnične spremembe - Možna odstopanja - Obseg dobave je odvisen od konfiguracije izdelka.

Inhaltsverzeichnis

1	Allgemeine Informationen	4
1.1	Inhalt und Zielgruppe	4
1.2	Piktogramme und Signalwörter	4
1.3	Gefahrensymbole	5
1.4	Hinweis- und Infosymbol	5
1.5	Verweis auf Text und Bild	5
1.6	Weitere Begriffe und deren Bedeutung	5
2	Sicherheit	5
2.1	Bestimmungsgemäßer Gebrauch	5
2.2	Vorhersehbare Fehlanwendung	6
2.3	Personalqualifikation	6
2.4	Hinweise bei Ausrüstung des Tores mit einem Antrieb	6
2.5	Gefahren, die vom Produkt ausgehen können	7
3	Produktbeschreibung	7
3.1	Allgemeine Produktübersicht	7
3.2	Technische Daten	7
3.3	Typenschild	8
4	Montage	8
4.1	Sicherheitshinweise für die Installation und Montage	8
4.2	Lieferumfang	8
4.3	Vorbereitung der Montage	8
4.4	Montage des Torrahmens	8
4.5	Montage des Torblattes	11
4.6	Spannen der Torsionsfedern	12
4.7	Montage der hinten liegenden Torsionsfederwelle (HL)	13
4.8	Zusätzliche Montage für Handbetrieb	14
4.9	Installation abschließen	15
5	Bedienung	15
5.1	Sicherheitshinweise für den Betrieb	15
5.2	Tor öffnen	16
5.3	Tor schließen	16
5.4	Schlossfunktion	16
6	Schadensfall Federbruch	16
7	Wartung / Überprüfung	16
7.1	Wartungstätigkeiten Bediener	16
7.2	Wartungstätigkeiten kompetente Person	17
8	Demontage	17
8.1	Sicherheitshinweise für die Demontage	17
8.2	Demontage des Sektionaltores	17
9	Entsorgung	17
10	Garantiebestimmungen	18
11	Leistungserklärung	18
12	Abbildungen zur Montage	A-1

1 Allgemeine Informationen

1.1 Inhalt und Zielgruppe

Diese Montage- und Betriebsanleitung beschreibt das Sektionaltor iso45-5 TW (im Folgenden als "Produkt" bezeichnet). Die Anleitung richtet sich sowohl an entsprechend qualifizierte Einbauer, unter Berücksichtigung der Anforderungen aus EN 12604 und EN 12453, welche mit Montage- und Wartungsarbeiten beauftragt werden, als auch an den Bediener des Produktes.

1.1.1 Darstellungen in Abbildungen

Die Abbildungen in dieser Montage- und Betriebsanleitung dienen Ihnen zum besseren Verständnis von Sachverhalten und Handlungsabläufen. Die Darstellungen in den Abbildungen sind beispielhaft und können geringfügig vom tatsächlichen Aussehen Ihres Produktes abweichen.

1.2 Piktogramme und Signalwörter

Wichtige Informationen in dieser Montage- und Betriebsanleitung sind mit folgenden Piktogrammen versehen.



GEFAHR

GEFAHR

...weist auf eine Gefährdung hin, die, wenn sie nicht gemieden wird, den Tod oder eine schwere Verletzung zur Folge hat.



WARNUNG

WARNUNG

...weist auf eine Gefährdung hin, die, wenn sie nicht gemieden wird, den Tod oder eine schwere Verletzung zur Folge haben könnte.



VORSICHT

VORSICHT

...weist auf eine Gefährdung hin, die, wenn sie nicht gemieden wird, eine geringfügige oder mäßige Verletzung zur Folge haben könnte.

1.3 Gefahrensymbole



Gefahr!

Dieses Zeichen weist Sie auf eine unmittelbare Gefahr für das Leben und die Gesundheit von Personen hin, die zu lebensgefährlichen Verletzungen oder dem Tod führen kann.



Quetschgefahr für Gliedmaßen

Dieses Symbol weist Sie auf gefährliche Situationen mit Quetschgefahr für Gliedmaßen hin.



Quetschgefahr für den ganzen Körper!

Dieses Symbol weist Sie auf gefährliche Situationen mit Quetschgefahr für den ganzen Körper hin.



Verletzungsgefahr durch gespeicherte Energie in belasteten Federn

Dieses Symbol weist Sie auf Gefahren durch gespeicherte Energie in belasteten Federn der Torsionsfederwelle hin.

1.4 Hinweis- und Infosymbol

HINWEIS

HINWEIS

...weist auf wichtige Informationen (z. B. auf Sachschäden), aber nicht auf Gefährdungen hin.



Info!

Hinweise mit diesem Symbol helfen Ihnen, Ihre Tätigkeiten schnell und sicher auszuführen.

1.5 Verweis auf Text und Bild

a

Verweist auf eine Grafik des entsprechenden Montageschrittes im Bildteil der Montageanleitung.

VL: Verweist darauf, dass der nachfolgende Montageabschnitt ausschließlich für ein Tor mit einer vorne liegenden Torsionsfederwelle gilt.

HL: Verweist darauf, dass der nachfolgende Montageabschnitt ausschließlich für ein Tor mit einer hinten liegenden Torsionsfederwelle gilt.

A

Verweist darauf, dass die gezeigte Abbildung für die Wandmontage gilt.

B

Verweist darauf, dass die gezeigte Abbildung für die Deckenmontage gilt.

1.6 Weitere Begriffe und deren Bedeutung

BRB: Bau-Richtmaß-Breite

BRH: Bau-Richtmaß-Höhe

2 Sicherheit

Beachten Sie grundsätzlich folgende Sicherheitshinweise:



WARNUNG

Verletzungsgefahr durch Missachtung der Sicherheitshinweise und Anweisungen!

Versäumnisse bei der Einhaltung der Sicherheitshinweise und Anweisungen können einen elektrischen Schlag, einen Brand und / oder schwere Verletzungen verursachen.

- Durch Befolgen der angegebenen Sicherheitshinweise und Anweisungen in dieser Montage- und Betriebsanleitung können Personen- und Sachschäden während der Arbeit mit und an dem Produkt vermieden werden.
- Lesen und befolgen Sie alle Sicherheitshinweise und Anweisungen.

- Beachten Sie alle in dieser Anleitung enthaltenen Hinweise zum bestimmungsgemäßen Gebrauch.
- Bewahren Sie alle Sicherheitshinweise und Anweisungen für die Zukunft auf.
- Die Installation darf nur durch eine kompetente Person erfolgen.
- Veränderungen am Produkt dürfen nur mit ausdrücklicher Genehmigung durch den Hersteller vorgenommen werden.
- Verwenden Sie ausschließlich die Original-Ersatzteile des Herstellers. Falsche oder fehlerhafte Ersatzteile können zu Beschädigungen, Fehlfunktionen oder dem Totalausfall des Produktes führen.
- Bei Nichteinhaltung der angegebenen Sicherheitshinweise und Anweisungen in dieser Anleitung sowie der für den Einsatzbereich geltenden Unfallverhütungsvorschriften und allgemeinen Sicherheitsbestimmungen sind jegliche Haftpflicht- und Schadenersatzansprüche gegen den Hersteller oder seinen Beauftragten ausgeschlossen.

2.1 Bestimmungsgemäßer Gebrauch

Garagentore sind für den Einbau in Zugangsbereichen von Personen in privat genutzten Garagen vorgesehen und ihre Verwendung besteht darin, eine sichere Zufahrt für Waren und Fahrzeuge im Wohnbereich begleitet oder geführt von Personen sicherzustellen.

Obwohl Garagentore nach nationalen und internationalen Normen geprüft sind und nach dem Stand der Technik gebaut werden, können von ihnen Gefahren ausgehen.

Das Produkt ist ausschließlich mit Produkten von Novoferm kompatibel.

Veränderungen am Produkt dürfen nur mit ausdrücklicher Genehmigung durch den Hersteller vorgenommen werden.

Das Produkt ist ausschließlich für den Hausgebrauch geeignet.

Das Produkt ist nicht für die Nutzung von Personen (auch nicht von Kindern) mit eingeschränkten geistigen, körperlichen oder sensorischen Fähigkeiten, fehlendem Wissen oder mangelnder Erfahrung geeignet. Das Tor kann jedoch in Bereichen eingesetzt werden, wo es in Reichweite von Kindern ist.

2.2 Vorhersehbare Fehlanwendung

Eine andere Verwendung als die im Kapitel "Bestimmungsgemäßer Gebrauch" beschriebene gilt als vernünftigerweise vorhersehbare Fehlanwendung, diese liegt insbesondere in den folgenden Fällen vor:

- Wenn das Produkt nicht nach der bestimmungsgemäßen Verwendung eingesetzt wird.
- Nutzung ohne Beachtung der Mindestschutzniveaus nach EN 12453.
- Wenn das Produkt unsachgemäß instand gehalten oder unsachgemäß gewartet wird, insbesondere durch nicht kompetente Personen.
- Wenn über die normale Handkraft hinausgehende Lasten auf das Torblatt einwirken (Torblatt nur lastfrei öffnen und schließen bzw. dem Öffnen und Schließen nicht absichtlich entgegenwirken).
- Die Verwendung von nicht dazugehörigen oder unkorrekt eingestellten Antrieben.
- Bei dem Ein- oder Anbringen nicht bestimmungsgemäßer Komponenten und Bauteile in oder an das Tor, das Schließsystem oder den Antrieb und / oder Veränderungen an dem Originallieferzustand dieser.
- Wenn am Tor oder dessen Bestandteil Veränderungen oder Modifikationen vorgenommen wurden.
- Bei Nichtbeachtung der Montage-, Bedienungs- und Wartungsanleitung, der jeweiligen landesspezifischen Normen und Richtlinien sowie geltender Sicherheitsvorschriften.
- Wenn sich das Tor nicht im sicherheitstechnisch einwandfreien Zustand befindet.
- Torelemente, Antriebe und Funksteuerungen sind kein Spielzeug für Kinder.

Für die Anwendung als tragendes Bauteil ist ein Tor-element nicht geeignet. Der Einbau muss entsprechend der Ausführung vertikal oder horizontal erfolgen. Die Laufschiene sind entsprechend lotrecht oder nach Montageangaben auszurichten.

Für Sach- und / oder Personenschäden, die durch eine vernünftigerweise vorhersehbare Fehlanwendung und / oder aus der Nichtbeachtung der Montage- und Betriebsanleitung resultieren, übernimmt der Hersteller keinerlei Haftung.

2.3 Personalqualifikation

Folgende Personen sind zur Montage, Demontage, Austausch der Torsionsfeder sowie zu Wartung berechtigt:

Kompetente Personen unter Berücksichtigung der Anforderungen aus der EN 12604 und EN 12453.

Eine kompetente Person ist eine Person, die, entsprechend geschult, durch Kenntnisse, Fähigkeiten und praktische Erfahrung qualifiziert ist und die notwendigen Anweisungen erhalten hat, um die erforderlichen Tätigkeiten korrekt und sicher auszuführen.

Folgende Personen sind zur Durchführung der elektrischen Installation und Arbeiten an der Elektrik berechtigt:

- Elektrofachkräfte

Ausgebildete Elektrofachkräfte müssen Elektroschaltpläne lesen und verstehen, elektrische Maschinen in Betrieb nehmen, warten und instand halten, Schalt- und Steuerschränke verdrahten, die Steuerungssoftware installieren, die Funktionstauglichkeit von elektrischen Komponenten gewährleisten und mögliche Gefahren im Umgang mit elektrischen und elektronischen Systemen erkennen können.

Folgende Personen sind zur Bedienung des Produktes berechtigt:

- Bediener

Der Bediener muss die Anleitung, insbesondere das Kapitel Sicherheit, gelesen und verstanden haben und sich über die Gefahren im Umgang mit dem Produkt im Klaren sein.

2.4 Hinweise bei Ausrüstung des Tores mit einem Antrieb

Bei Ausrüstung dieses Tores mit einem Novoferm-Torantrieb gemäß beigefügter Leistungserklärung (R-500, N-423, N-563S, B-1200 oder Novoport IV):

- Zur Sicherstellung der erklärten Leistungseigenschaften sind die zusätzlichen Hinweise zu Montage, Inbetriebnahme, Bedienung und Wartung in der Anleitung des Torantriebes zu berücksichtigen.

Bei Ausrüstung dieses Tores mit einem nicht explizit genannten Torantrieb:

- Die beigefügte Leistungserklärung ist nicht uneingeschränkt gültig, z. B. sind die Angaben bzgl. der Betriebskräfte vom Hersteller der Toranlage durch eine neu auszustellende Leistungs- / Konformitätserklärung zu bescheinigen.
- Die Toranlage muss dabei allen gültigen EU-Richtlinien (Maschinenrichtlinie, Niederspannungsrichtlinie, EMV-Richtlinie usw.) sowie allen einschlägigen nationalen und internationalen Normen und Vorschriften entsprechen.

- Die Toranlage muss durch den Hersteller konform zur o. g. Leistungserklärung ordnungsgemäß mit einem Typenschild und dem CE-Zeichen gekennzeichnet werden. Darüber hinaus muss eine Übergabedokumentation in Landessprache erstellt und vom Betreiber während der gesamten Nutzungsdauer des Tores sicher verwahrt werden.

Unabhängig vom gewählten Torantrieb müssen Riegelbleche, Riegelschnäpper sowie Riegelstangen des handbetätigten Tores demontiert werden.

2.5 Gefahren, die vom Produkt ausgehen können

Das Produkt wurde einer Risikobeurteilung unterzogen. Die darauf aufbauende Konstruktion und Ausführung des Produktes entspricht dem heutigen Stand der Technik. Das Produkt ist bei bestimmungsgemäßer Verwendung betriebssicher. Dennoch bleibt ein Restrisiko bestehen.

! WARNUNG



Stoß- und Quetschgefahr durch die Bewegung des Tores!

Bei Betätigung des Tores müssen die Öffnungs- und Schließvorgänge überwacht werden.

- Das Garagentor muss vom Ort der Bedienung aus einsehbar sein.
- Achten Sie darauf, dass sich während der Torbetätigung keine Personen, insbesondere Kinder oder Gegenstände im Bewegungsbereich des Tores befinden.
- Halten Sie den Öffnungsbereich des Tores immer frei.

! WARNUNG



Gefahr durch eine gespannte Feder!

Federn stehen unter hohem Drehmoment und können beim Spannen / Entspannen der Feder große Kräfte freisetzen.

- Tragen Sie beim Spannen / Entspannen der Federn eine geeignete persönliche Schutzausrüstung.

! WARNUNG

Verletzungsgefahr durch hohe Seilspannung

Seile stehen unter hoher Spannung. Beschädigte Seile können reißen und gegebenenfalls schwere Verletzungen verursachen.

- Sichern Sie das Tor vor dem Austauschen von beschädigten Seilen oder Federn gegen unkontrollierte Bewegungen.
- Kontrollieren Sie regelmäßig die Seile. Beschädigte Seile müssen umgehend ausgetauscht werden.

3 Produktbeschreibung

3.1 Allgemeine Produktübersicht

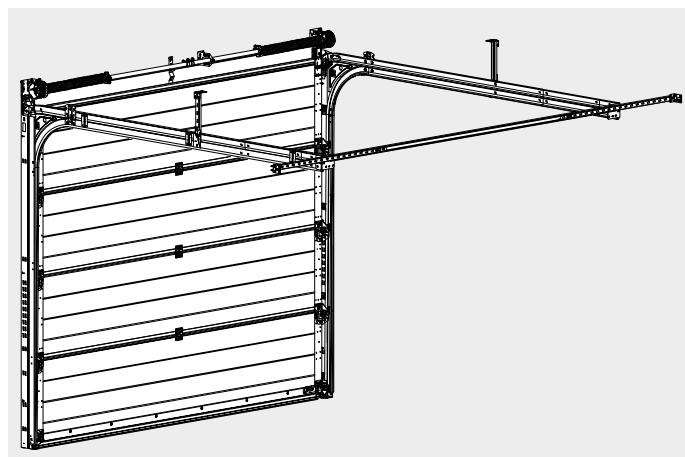


Abb. 1: Produktansicht

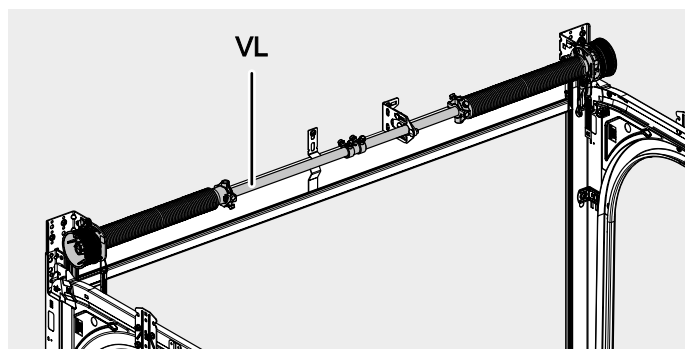


Abb. 2: Vorn liegende Torsionsfederwelle (VL-Variante)

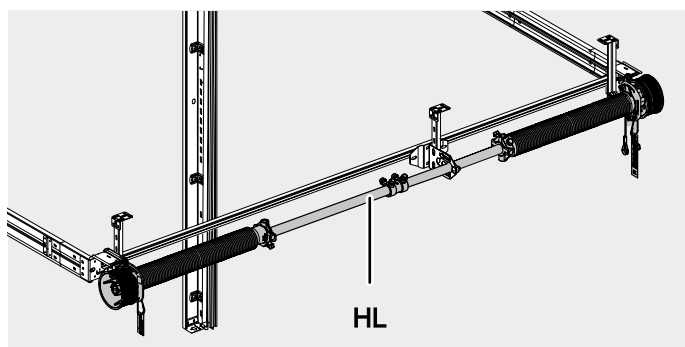
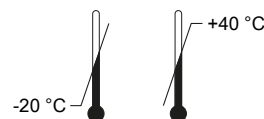


Abb. 3: Hinten liegende Torsionsfederwelle (HL-Variante)

3.2 Technische Daten

Modellspezifikationen

Produkt: iso45-5 TW
 Torgröße / Gewicht: siehe Typenschild
 Temperaturbereich:



Schalldruckpegel L_{pA}

≤ 70 dB(A)

Hersteller:

Novoferm GmbH
 Isselburger Straße 31
 46459 Rees (Haldern)
 Deutschland
www.novoferm.de

3.3 Typenschild

Das Typenschild befindet sich auf der Innenseite des Torblatts.

4 Montage

4.1 Sicherheitshinweise für die Installation und Montage

- Die Installation darf nur durch entsprechend qualifizierte Einbauer erfolgen, siehe Kapitel 2.3 - Personalqualifikation.
- Machen Sie sich vor Beginn der Produktinstallation mit allen Installationsanweisungen vertraut.
- Führen Sie die Installation nie alleine durch. Einige der Arbeitsschritte können nur durch zwei Personen ausgeführt werden.
- Tragen Sie bei der Installation Ihre persönliche Schutzausrüstung.

4.2 Lieferumfang

Der Lieferumfang richtet sich nach Ihrer Produktkonfiguration. Üblicherweise sieht der Lieferumfang wie folgt aus:

- Sektionspaket
- Zargenpaket
- Blendenpaket

4.3 Vorbereitung der Montage

4.3.1 Hinweise zur Montage

Beachten Sie die folgenden Hinweise vor Beginn der Montage:

- Die in dieser Montage- und Betriebsanleitung beschriebenen Montageschritte beziehen sich auf eine Standardeinbausituation. Bei Sondereinbausituationen wenden Sie sich an den Hersteller.
- Beachten Sie, dass die nachfolgende Montageanleitung die Montage eines Sektionaltors mit einer vorne liegenden Torsionsfederwelle (**VL**) beschreibt. Ist die Montage einer hinten liegenden Torsionsfederwelle (**HL**) vorgesehen, so befolgen Sie ebenfalls die Anweisungen im Kapitel: 4.7 - Montage der hinten liegenden Torsionsfederwelle (**HL**).
- Vergleichen Sie sicherheitshalber vor der Montage die Garagenmaße mit den Baurichtmaßen des Tores.
 - minimale Garageninnenbreite = Bau-Richtmaß-Breite + 160 mm
 - Für **VL**: minimale Garagenhöhe Decke = Bau-Richtmaß-Höhe + 220 mm
 - Für **HL**: minimale Garagenhöhe Decke = Bau-Richtmaß-Höhe + 120 mm
 - minimale Anschlagbreite rechts und links = 35 mm

- Überprüfen Sie die Maße der Garagentoröffnung und gleichen Sie diese mit dem Lieferschein ab.
- Überprüfen Sie die Eignung der mitgelieferten Holzschrauben (S8) und der Dübel (S9) entsprechend den baulichen Gegebenheiten.
- Sämtliche Angaben zur Montage rechts/ links sind immer von der Garageninnenseite aus gesehen, also mit Blickrichtung nach außen!
- Sämtliche Maßangaben sind in Millimeter angegeben. Technische Änderungen vorbehalten.

4.3.2 Benötigte Werkzeuge

Abb. **a**, Seite A2. Für die Montage benötigen Sie folgende Werkzeuge (vor dem Einbau des Tores in die Garage legen, sofern kein weiterer Zugang vorhanden ist):

- Holzgliedermaßstab oder Maßband
- Umschaltknarre mit Verlängerung
- Steckschlüsseleinsätze SW 7, 10, 13 und T30 (ggf. auch Gabel- oder Steckschlüssel)
- Kreuzschlitz-Schraubendreher PH, Gr. 2
- Schraubendreher T30
- Schlagbohrmaschine
- Bohrer 10 mm (Bohrerlänge min. 200 mm)
- Kreidestift zum Anzeichnen
- Drahtseilschere oder Kraftseitenschneider
- Cuttermesser
- Wasserwaage (min. 80 cm)
- Metallsäge
- Wasserpumpenzange
- Hammer
- Meißel
- min. zwei Schraubzwingen
- Leitern und gegebenenfalls Stützhilfen
- Persönliche Schutzausrüstung

4.4 Montage des Torrahmens

Entnehmen Sie den Bildteil aus der Montageanleitung und folgen Sie parallel den Abbildungen zu den Handlungsanweisungen.

4.4.1 Vormontage des Torrahmens

Unterlegen Sie die Winkelzargen (1L/1R) mit Holz o. ä. als Schutz gegen Verkratzen.

Abb. **a**, Seite A3. Verbinden Sie die Winkelzarge (1L/1R) mit der Zargenblende (3), indem Sie diese mit den Blechschrauben (vormontiert) verschrauben.

VL Abb. **b** Montieren Sie die Lagerplattenhalterungen (8L/8R) jeweils an die Winkelzarge (1L/1R), indem Sie diese mit den Schrauben (S11) verschrauben.

4.4.2 Montage der Maueranker

Bevor Sie die Maueranker (7) montieren, überprüfen Sie die Anschlagbreite und die Gegebenheit der Dübelstellen am Mauerwerk.

Je nach Anschlagbreite und Gegebenheit montieren Sie die Maueranker (7) mit den Schrauben (S6 + S12) wie folgt:

Abb. **a**, Seite A3. Die Anschlagbreite ist größer als 120 mm. Setzen Sie die Maueranker (7) außen an die Winkelzarge.

Abb. **b**. Die Anschlagbreite beträgt zwischen 80 mm und 119 mm. Setzen Sie die Maueranker (7) innen in die Winkelzarge.

Beachten Sie zusätzlich den folgenden Punkt:

Abb. **c** Für die spätere Montage der waagerechten Laufschiennenpaare ist es erforderlich, die Verbindungsschraube (S5) vorzumontieren. Stecken Sie hierzu die Schraube (S5) durch den Kopfwinkel der Zarge (1L/1R) und sichern Sie die Schraube gegen Herausfallen, indem Sie die Mutter (S12) lose aufschrauben.

4.4.3 Dübelmontage des Torrahmens

Abb. **a**, Seite A4. Richten Sie den Torrahmen auf und stellen Sie diesen hinter die Durchfahrtsöffnung. Sichern Sie den Torrahmen gegen Umfallen und richten Sie diesen mit der Wasserwaage exakt parallel und winklig aus.

Abb. **b** Montieren Sie den Blendenhalter (13), indem Sie diesen mittig in die Blende (3) einclippen.

Ab BRB = 3530 mm sind 2 Blendenhalter im Lieferumfang enthalten, montieren Sie diese in gleichmäßigen Abständen.

Abb. **c** Bohren Sie die Dübellöcher ($\varnothing=10$ mm) mit einer Tiefe von min. ca. 65 mm vor. Verwenden Sie hierfür idealerweise einen Steinbohrer mit einer Länge von 200 mm.

Abb. **d**, Abb. **e** und Abb. **f** Verschrauben Sie die Lagerplattenhalterungen (8L/8R), den Blendenhalter (13) sowie die kompletten Winkelzargen jeweils mit den Schrauben (S8) und den passenden Dübeln (S9).

Abb. **g** Zum Verankern der Zarge am Boden verwenden Sie die Schraube (S8) in Kombination mit dem Dübel (S9) und der Scheibe (U1).

Abb. **h** Setzen Sie die Schraube (S6) in das unterste Loch der Winkelzarge (1L/1R) ein und verschrauben Sie diese mit der Schraubenmutter (S12).

HINWEIS

Winkelzargen (1R) und (1L) nicht verdrehen!

Achten Sie beim Festschrauben der Winkelzargen darauf, dass sich diese nicht verziehen oder verdrehen. Unterfüttern Sie die Winkelzargen gegebenenfalls mit geeignetem Material. Hierfür geeignete Unterlegehaken können Sie bei Novoferm erwerben.

4.4.4 Vormontage der waagerechten Laufschiennenpaare

Abb. **a**, Seite A7. Verbinden Sie das waagerechte Laufschiennenpaar (14L/14R) mit dem Formendstück (16L/16R), indem Sie die Schraube (S17) verwenden.

Abb. **c** Montieren Sie das Verbindungsblech (18) mit den Schrauben (S6 und S12). Beachten Sie dabei, dass die Schraubenköpfe (S6) nach innen zur Laufschiene montiert sind!

Abb. **d** Montieren Sie an das Laufschiennenpaar (14L/14R) je einen Eckverbindungswinkel (20) mit den Schrauben (S11).

4.4.5 Montage der waagerechten Laufschiennenpaare am Rahmen

Abb. **a** und Abb. **b**, Seite A8. Montieren Sie das Laufschiennenpaar (14L/14R) an der bereits vormontierten Schraube (S5) der Winkelzarge (1L/1R), indem Sie es am Formendstück (16L/16R), mit der Schraubenmutter (S12) lose verschrauben. Ein späteres Hochklappen sollte weiterhin möglich bleiben.

Abb. **c** Klappen Sie die waagerechten Laufschiennenpaare (14L/14R) hoch und sichern Sie diese gegen Zurückklappen.

Abb. **d**, Seite A8. Montieren Sie die Laufschiennenbögen (30), indem Sie diese mit den Schrauben (S17 + S12) an den Winkelzargen sowie den Verbindungsblechen (18) verschrauben.

HINWEIS

Mögliche Rollenblockade an den Übergängen der Laufschiennen.

Achten Sie auf einen versatzfreien Übergang zwischen den Laufschiennenprofilen, passen Sie ggf. die Bogenenden leicht an.

Abb. **e** Verschrauben Sie das Formendstück (16) mit der Schraube (S11) am Kopfwinkel.

4.4.6 Abhängen der waagerechten Laufschiennenpaare

Abb. **a**, Seite A9. Die Abhängung hinten am Laufschiennenpaar (14L/14R) erfolgt, abhängig von den Baugegebenheiten, in zwei Montagevarianten:

HINWEIS

Die Ankerschiene (27) muss entsprechend der gesamten Abhängung zerteilt werden

Die Ankerschiene (27) ist für sämtliche Abhängungen vorgesehen und muss mit vorausschauender Planung in die benötigten Abschnitte zerteilt werden.

Vorgehensweise (A) für eine Wandmontage sowie Garageninnenbreiten bis max. BRB + 1030 mm bei mittigem Toreinbau:

Abb. **b** und Abb. **c** Bereiten Sie im ersten Schritt eine Ankerschiene (27) vor, messen Sie die benötigte Länge ab und kürzen Sie die Ankerschiene (27) entsprechend. Beachten Sie dabei, dass Sie zu dem benötigtem Wandanschlag-Maß 200 mm addieren, die später im Laufschiennenverbinder (6) verbleiben müssen und für die nötige Stabilität sorgen. Montieren Sie im nächsten Schritt auf ein Ende der Ankerschiene (27) die Klemmplatte (29). Achten Sie beim Anschrauben darauf, dass diese noch beweglich bleibt. Montieren Sie anschließend am anderen Ende den Anschlusswinkel (28). Verwenden Sie für die Montage jeweils die Schrauben (S6 + S12). Schieben Sie auf der Seite der Wandmontage die vormontierte Ankerschiene (27) komplett in den Laufschiennenverbinder (6).

Abb. **d** Montieren Sie mit je zwei Schrauben (S6 + S12) den Laufschiennenverbinder (6) an die Eckverbindungswinkel (20) der beiden Laufschiennenpaare (14L/14R). Verwenden Sie für die Verschraubung idealerweise die obere Lochposition. Ausnahme: Der Antrieb erfordert die untere Montage.

Abb. **e** Ziehen Sie die vormontierte Ankerschiene (27) aus dem Laufschiennenverbinder (6) vor und verschrauben Sie die vormontierte Ankerschiene (27) an der Garagenwand mit den Schrauben (S8) sowie den passenden Dübeln (S9). Ziehen Sie die Klemmplatte (29) nur leicht an, eine Verschiebung der Ankerschiene (27) sollte für die anschließende diagonale Ausrichtung noch möglich sein.

Vorgehensweise (B) für eine Deckenmontage sowie bei Garageninnenbreiten größer BRB + 1030 mm bei mittigem Toreinbau:

Abb. **d** Montieren Sie mit je zwei Schrauben (S6 + S12) den Laufschiennenverbinder (6) an die Eckverbindungswinkel (20) der beiden Laufschiennenpaare (14L/14R). Verwenden Sie für die Verschraubung idealerweise die obere Lochposition. Ausnahme: Der Antrieb erfordert die untere Montage.

Abb. **f** Montieren Sie die passend eingekürzte Deckenabhangung, bestehend aus der Ankerschiene (27), Anschlusswinkel (28) und den Schrauben (S6 + S12), vor. Ziehen Sie die Schrauben nur leicht an, um ein anschließendes Ausrichten zu ermöglichen. Verschrauben Sie anschließend mit je zwei Schrauben (S6 + S12) die vormontierte Deckenabhangung an die Eckverbindungswinkel (20).

Abb. **g** Verwenden Sie anschließend die Schrauben (S8) sowie die passenden Dübel (S9), um die Deckenabhangung an die Garagendecke zu montieren.

Die weiterführenden Montageschritte sind für Wandmontage und Deckenmontage identisch.

Abb. **h** Vermessen Sie die Diagonalen der beiden waagerechten Torlaufschiennen. Wählen Sie hierzu auf beiden Seiten die gleichen Referenzpunkte aus. Beide Diagonalen müssen den gleichen Wert aufweisen, um einen reibungsarmen Torlauf zu gewährleisten. Überprüfen Sie ebenfalls die horizontale Ausrichtung der Laufschiennenpaare mittels einer Wasserwaage und ziehen Sie erst dann die Schrauben der Abhängung sowie am Formendstück (16L/16R) fest.

Abb. **i** Bereiten Sie zwei Deckenabhängungen, bestehend aus der Ankerschiene (27), Anschlusswinkel (28) und den Schrauben (S6 + S12), vor.

Abb. **j** Montieren Sie an das Laufschiennenpaar (14L/14R) je einen LS-Abhängungswinkel (19), indem Sie diesen mittig auf das Laufschiennenpaar (14L/14R) aufsetzen und in Position drehen.

Abb. **k** Positionieren Sie die beiden LS-Abhängungswinkel (19) entsprechend der vorgesehenen Abhängungsstelle und montieren Sie je Seite eine Deckenabhangung mit den Schrauben (S6 + S12).

Abb. **l** Überprüfen Sie die Laufschiennenpaare (14L/14R) auf eventuelle Verdrehungen und verschrauben Sie anschließend mit den Schrauben (S8) sowie den passenden Dübeln (S9) die restlichen Deckenabhängungen mit der Garagendecke.

Abb. **m** Ab **BRH = 2126** sowie **BRB = 3530 mm** ist eine zusätzliche Abhängung der Laufschiennen erforderlich. Verschrauben Sie hierzu jeweils eine weitere Deckenabhangung an das Verbindungsblech (18) der beiden Laufschiennenpaare (14L/14R) an, verwenden Sie die Schrauben (S6 + S12).

Abb. **n** Bei Stabilitätsproblemen der hinteren Deckenabhangung bauen Sie eine zusätzliche Diagonalverstrebung ein.

4.4.7 Montage der Torsionsfederwelle

Abb. **a** und Abb. **b**, Seite A14. Schieben Sie die vormontierte rechte Torsionsfederwelle (35R) in die Lagerplattenhalterung (8R) ein und verschrauben Sie diese mit der Schraube (S11).

Abb. **c** und Abb. **d** Schieben Sie das Mittellager (37) auf die Torsionsfederwelle (35R). Beachten Sie dabei folgende Punkte:

HINWEIS

Bei Toren ab BRB 3530 mm sind zwei Mittellager (37) erforderlich.

Montieren Sie pro Seite und Torsionsfeder (35L/35R) je ein Mittellager (37). Achten Sie auch hier auf einen ausreichenden Abstand zu den Torsionsfedern (35L/35R). Der Abstand sollte mindestens 120 mm betragen.

HINWEIS

Mittellager (37) muss exakt ausgerichtet sein.

Achten Sie auf eine exakte Ausrichtung des Mittellagers (37), um eine Unwucht zu verhindern und einen ruhigen Wellenlauf zu erreichen.

- Achten Sie auf einen ausreichenden Abstand zu der Torsionsfeder (35R), dieser sollte mindestens 120 mm betragen.
- Planen Sie ebenfalls deren Platz für die Wellenkupplung (38) und deren Montage ein.
- Platzieren Sie das Mittellager (37) mit einem leichten Versatz zur Tormitte, um Platz für einen eventuellen Torantrieb zu lassen.
- Wählen Sie einen geeigneten Referenzpunkt (obere Kante der Winkelzargen 1R und 1L, Gargendecke), um die Position des Mittellagers zu bestimmen.

Abb. **e** Verschrauben Sie das Mittellager mit den Schrauben (S8) und den Dübeln (S9).

Abb. **f** Schieben Sie die Wellenkupplung auf das Wellenende der rechten Torsionsfeder (35R).

Abb. **g** und Abb. **h** Montieren Sie die linke Torsionsfederwelle (35L) analog zu der rechten. Schieben Sie anschließend die Wellenkupplung (38) mittig über beide Wellenenden und ziehen Sie diese nur leicht an, um eine anschließende Justierung noch zu ermöglichen.

4.5 Montage des Torblattes

4.5.1 Vormontage der Bodensektion

Abb. **a**, Seite A19. Ziehen Sie die Bodendichtung (47) in Bodenschiene ein und passen Sie die Länge entsprechend an.

Abb. **b** Setzen Sie die Gummi-Endstopfen (45L/45R) jeweils links und rechts ein.

Abb. **c** Abb. **d**, Seite A19. Entfernen Sie bei jedem Torsegment immer als erstes die Schutzfolie, indem Sie die Schutzfolie vorsichtig entlang einer Endkappe einritzen und abziehen.

Abb. **e** Abb. **f** Bringen Sie das Logo (58) auf der Außenseite der Bodensektion (44) an und schrauben Sie an der Innenseite den Bodengriff (49) mit den Schrauben (S19) fest. Achten Sie auf das zulässige Drehmoment von 10 Nm beim Anschrauben.

4.5.2 Montage der Bodensektion

Abb. **a**, Seite A20. Reinigen Sie die Dichtungen der Winkelzargen (1L/1R) mit einem feuchten Tuch. Positionieren Sie die Bodensektion (44) im Torrahmen und sichern Sie diese gegen Umfallen.

Abb. **b** Ziehen Sie die Laufrolle (56) aus dem vormontiertem Laufrollenhalter (61) am Außenband (48L/48R) heraus und setzen Sie die Laufrolle auf der anderen Seite in den Laufrollenhalter (61) ein.

Abb. **c** Montieren Sie links und rechts oben an der Bodensektion (44) je ein Außenband (48L/48R). Verwenden Sie für die Montage die Schrauben (S19) und achten Sie auf das zulässige Drehmoment von 10 Nm beim Anschrauben.

Abb. **d** Ziehen Sie die Laufrolle (56) aus dem vormontiertem Laufrollenhalter (61) der unteren Seilbefestigung (57L/57R) heraus und setzen Sie die Laufrolle auf der anderen Seite in den Laufrollenhalter (61) ein.

Abb. **e** Abb. **f** Rollen Sie das Drahtseil (104) von der Torsionsfederwelle (35L/35R) ab. Führen Sie das Drahtseil (104) hinter den montierten Laufrollen (56) vorbei und stecken Sie es mit der Kausche und der Kunststoffbuchse (59) auf den Bolzen der Seilbefestigung (57L/57R). Sichern Sie das Drahtseil (104) mit dem Splint (60).

Abb. **g** Abb. **h** Montieren Sie die untere Seilbefestigung (57L/57R) an der Bodensektion (44). Neigen Sie hierzu die Seilbefestigung (57L/57R) zu sich und setzen sie die Rolle zuerst in die Laufschiene der Torzarge (1L/1R) ein. Kippen Sie anschließend die Seilbefestigung (57L/57R) wieder zurück in die endgültige Position.

Abb. **i** Verwenden Sie für die Montage die Schrauben (S19) und achten Sie auf das zulässige Drehmoment von 10 Nm beim Anschrauben.

4.5.3 Torblatt waagrecht ausrichten

Abb. **a** Abb. **b**, Seite A23. Wickeln Sie die Drahtseile (104) ca. auf eine halbe Umdrehung (vorgespannt) auf, damit diese unter leichter Spannung stehen. Überprüfen Sie mit der Wasserwaage die waagerechte Ausrichtung der Bodensektion (44) und justieren Sie diese an der Torsionsfederwelle (35L/35R) gegebenenfalls nach.

Abb. **c** Ziehen Sie anschließend die Wellenkupplung (38) fest.

4.5.4 Einstellen der Laufrollen



Stellen Sie die Laufrollen nach jedem neu eingesetzten Torsegment ein, so haben Sie einen direkten Blick auf den Abstand zwischen der Schleifleiste der Zarge und dem eingesetzten Torsegment. Beachten Sie dabei die nachfolgenden Einstellungen für die verschiedenen Torantriebsarten.

Abb. **a**, Seite A23. Zum Einstellen der Laufrolle (56) lösen Sie die Schraube (56a).

Abb. **b** **Handbetrieb sowie Deckenschlepper:** Stellen Sie alle Laufrollen (56) so ein, dass das Torsegment einen Abstand von ca. 1,5 - 2 mm zu der Schleifleiste aufweist (Rollen in Pfeilrichtung wegziehen).

Abb. **c** **Novoport-Antrieb:** Stellen Sie die Laufrollen (56) so ein wie zuvor beschrieben. Stellen Sie die oberste Laufrolle (56), auf der Novoport-Seite, umgekehrt ein, um das Torblatt von der Schleifkante wegzuziehen.

Achten Sie darauf, dass die Laufrollen von Hand leicht drehbar sein müssen.

4.5.5 Montage der Schlosssektion

Abb. **a**, Seite A23. Positionieren Sie die Schlosssektion (67) im Torrahmen und sichern Sie diese gegen Umfallen. Achten Sie beim Einsetzen auf den korrekten Sitz der Nut und der Federverbindung zwischen den Sektionen.

Abb. **b** Verschrauben Sie die Schlossektion (67) an den Außenbändern (48L/48R) mit der darunterliegenden Bodensektion (44) und montieren Sie links und rechts oben jeweils ein Außenband (48L/48R) analog der Bodensektion (44).

Verwenden Sie für die Montage die Schrauben (S19) und achten Sie auf das zulässige Drehmoment von 10 Nm beim Anschrauben.

4.5.6 Schlossmontage (optional)

Montieren Sie das Schlossset an der Schlossektion gemäß den Abbildungen.

Abb. **a**, Seite A24. Stecken Sie das Schlossschild (72) mit dem Verdeckschild (71) von außen in die Rechteckstanzung der Schlossektion (67) und verschrauben Sie es mit dem Schlossset (73; 76) von innen mit den Schrauben (S1).

Abb. **b** Stecken Sie den Außengriff (70) durch die einzelnen Löcher des Schlosses (Kröpfung nach oben zeigend) und verschrauben Sie den Außengriff (70) von innen mit dem Innengriff (78), indem Sie die Schraube (S2) verwenden.

Abb. **c** Hängen Sie die Riegelstange (80) in den Riegelschnäpper (79) ein.

Abb. **d** Hängen Sie das andere Ende der Riegelstange (80) in den Dreharm (77) ein und schrauben Sie den Riegelschnäpper (79) mit den Schrauben (S10) an die Schlossektion fest. Beachten Sie das zulässige Drehmoment von 10 Nm beim Anschrauben.

4.5.7 Montage der Mittelsektion(en)

Positionieren Sie die Mittelsektion(en) (86) im Torrahmen und montieren Sie diese analog der Schlossektion bzw. Bodensektion.

4.5.8 Montage der Kopfsektion

Positionieren Sie die Kopfsektion (87) im Torrahmen und sichern Sie diese gegen Umfallen. Verschrauben Sie die Kopfsektion (87) an den Außenbändern (48L/48R) mit der darunterliegenden Sektion.

Abb. **a**, Seite A25. Bereiten Sie für die linke und rechte Seite der Kopfsektion (87) je einen Rollenbock (88L/88R) mit einer Laufrolle (90L/90R) vor, indem Sie beide mit den Schrauben (S5 + S12) handfest verschrauben.

Abb. **b** Abb. **c** Bei der Installation eines NovoPort-Antriebs muss auf der Antriebseite der äußere Ring der oberen Laufrolle ((90L/90R) bzw. (105L/105R) bei **HL**) demontiert werden.

Nehmen Sie die Laufrolle in die rechte Hand. Setzen Sie einen Schraubendreher zwischen Rippe und Zahn der Laufrolle. Drehen Sie die Laufrolle nach rechts, um den äußeren Ring zu lockern und abzuziehen.

Abb. **d** Montieren Sie rechts und links an der Kopfsektion (87) jeweils einen vormontierten Rollenbock (88L/88R).

Verwenden Sie für die Montage die Schrauben (S19) und achten Sie auf das zulässige Drehmoment von 10 Nm beim Anschrauben.

Abb. **e** Bei Handbetrieb oder Torantrieb NovoPort: Positionieren Sie die Laufrollenmittelpunkte mittig ausgerichtet zur inneren Kante des Formendstücks. Beachten Sie, dass bei einem Deckenschlepper als Torantrieb die Laufrollen um ca. 25 mm nach oben versetzt werden müssen.

4.5.9 Montage der Mittelbänder

Abb. **a**, Seite A27. Nach erfolgter Montage der einzelnen Torblattsektionen (44;67;86;87) montieren Sie die Mittelbänder (68) mit den Schrauben (S19). Beachten Sie das zulässige Drehmoment von 7 Nm beim Anschrauben.

4.5.10 Montage des Torblattes abschließen

Abb. **a** Zum Abschluss der Montage setzen Sie behutsam den Eingriffschutz (39) auf beiden Seiten der Laufschielen ein.

Abb. **b** Kontrollieren Sie die Zargen- und Blendenichtungen auf eventuelle Verformungen. Mit einem Heißluftfön o. ä. kann ihre Ursprungsform wieder hergestellt werden.

4.6 Spannen der Torsionsfedern



Gefahr durch eine gespannte Feder!



Federn stehen unter hohem Drehmoment und können beim Spannen / Entspannen der Feder große Kräfte freisetzen.

- Tragen Sie beim Spannen / Entspannen der Federn eine geeignete persönliche Schutzausrüstung.

Abb. **a**, Seite A28. Verwenden Sie zum Spannen der Torsionsfederwelle (35L/35R) die beiden Spannröhre (92) und spannen Sie die Feder (35L/35R) in Pfeilrichtung. Die Feder wird grundsätzlich von unten nach oben gespannt. Die Anzahl der Spannumdrehungen ist auf dem Typenschild angegeben, sehen Sie hierzu auch die Tabelle in Abb. **b**. Beide Federn müssen mit der gleichen Anzahl Umdrehungen gespannt werden. Die Anzahl der Spannumdrehungen kann an der gespannten Feder gemäß Abb. **c** ermittelt werden.

Abb. **c** Wenn Sie die entsprechende Anzahl der Spannumdrehungen erreicht haben, ziehen Sie die Federspannkopfschrauben (S11) fest an.

Abb. **d** Nach erfolgtem Spannen der Feder überprüfen Sie das Garagentor auf einwandfreie Funktion. Prüfen Sie ebenfalls beim geöffneten Tor, ob sich genug Spannung auf den Zugseilen befindet. Ziehen Sie erst nach der Funktionsprüfung den Federstecker (98L/98R) mit Montagefahne, um die Federbruchsicherung zu entriegeln.

Mögliches Auslösen der Federbruchsicherung durch loses Zugseil!

Im geschlossenem Zustand müssen auf den Seiltrommeln mindestens 2 Sicherheitswindungen der Seile verbleiben.

Abb. **e** Die Federstecker (98L/98R) für die Federbruchsicherung müssen für den Fall eines Federbruchs am Tor verbleiben. Hängen Sie die Federstecker (98L/98R) jeweils links und rechts an der Winkelzarge (1L/1R) auf.

Abb. **f** Montieren Sie die Halteclipse (95) für Federspannrohre (92) in den Rechtecklöchern der Winkelzarge (1R) und clipsen Sie die Spannrohre (92) ein.

4.7 Montage der hinten liegenden Torsionsfederwelle (HL)



Beachten Sie, dass die nachfolgenden Handlungsschritte lediglich die Unterschiede zur der Montage der vorliegenden Torsionsfederwelle (VL-Variante) beschreiben. Sind die Montageschritte mit der VL-Variante identisch, so wird lediglich auf das jeweilige Montagekapitel der VL-Variante verwiesen. Folgen Sie den Montageanweisungen für die VL-Variante an den entsprechenden Stellen.

4.7.1 HL - Vormontage Torrahmen

Folgen Sie den Anweisungen sowie der Abb. **a**, Seite A3. im Kapitel: 4.4.1 - Vormontage des Torrahmens.

Beachten Sie, dass die Abb. **b** ausschließlich für die VL-Variante gilt und somit nicht befolgt wird.

4.7.2 HL - Montage der Maueranker

Folgen Sie den Anweisungen und Abbildungen im Kapitel: 4.4.2 - Montage der Maueranker.

4.7.3 HL - Dübelmontage des Torrahmens

Folgen Sie den Anweisungen und Abbildungen im Kapitel: 4.4.3 - Dübelmontage des Torrahmens.

Beachten Sie in der Abb. **e**, Seite A5. die HL-Variante: Die Winkelzarge (1L/1R) wird mit jeweils einer Schraube (S8) und dem passenden Dübel (S9) an der Garagenwand verschraubt.

4.7.4 HL - Vormontage der waagerechten Laufschienenpaare

Folgen Sie den Anweisungen und Abbildungen im Kapitel: 4.4.4 - Vormontage der waagerechten Laufschienenpaare.

Beachten Sie folgende Unterschiede zu der VL-Variante:

Abb. **b**, Seite A7. Montieren Sie zusätzlich mit den Schrauben (S6) und (S12) jeweils ein Befestigungsprofil (100) an das waagerechte Laufschienen-

paar (14L/14R). Beachten Sie dabei, dass die Schraubenköpfe (S6) nach innen zur Laufschiene montiert sind!

Abb. **d** Montieren Sie an das Laufschienenpaar (14L/14R) die Lagerplattenhalterung-HL (21L/21R). Verwenden Sie dafür ebenfalls die Schrauben (S11).

4.7.5 HL - Montage der Laufschienenpaare am Rahmen

Folgen Sie den Anweisungen und Abbildungen im Kapitel: 4.4.5 - Montage der waagerechten Laufschienenpaare am Rahmen.

4.7.6 HL - Abhängen der waagerechten Laufschienenpaare

Folgen Sie den Anweisungen und Abbildungen im Kapitel: 4.4.6 - Abhängen der waagerechten Laufschienenpaare.

Beachten Sie folgende Unterschiede zu der VL-Variante:

Abb. **d** Montieren Sie mit je zwei Schrauben (S6 + S12) den Laufschienenverbinder (6) an die Lagerplattenhalterung-HL (21L/21R) der beiden Laufschienenpaare (14L/14R).

Abb. **f** Montieren Sie die Deckenabhängung, bestehend aus der Ankerschiene (27), Anschlusswinkel (28) und den Schrauben (S6 + S12), vor. Ziehen Sie die Schrauben nur leicht an, um ein anschließendes Ausrichten noch zu ermöglichen. Schrauben Sie anschließend die vormontierte Deckenabhängung mit je zwei Schrauben (S6 + S12) an die Lagerplattenhalterung-HL (21L/21R).

4.7.7 HL - Vormontage Mittellager

Abb. **a**, Seite A13. Verschrauben Sie das Mittellager (37) mit der Grundplatte (103), indem Sie die Schrauben (S6 + S12) verwenden.

Abb. **b** Schieben Sie die Schrauben (S5) durch die Klemmplatten (29) und positionieren Sie diese in dem Laufschienenverbinder (6).

Abb. **c** Schrauben Sie das vormontierte Mittellager (37) mit den Schraubenmutter (S12) an die Klemmplatten (29) lose an, so dass es verschiebbar bleibt.

Bei Toren ab BRB 3530 mm sind zwei Mittellager (37) erforderlich.

Montieren Sie pro Seite und Torsionsfeder (35L/35R) je ein Mittellager (37) an den Laufschienenverbinder (6).

4.7.8 HL - Montage der Torsionsfederwelle

Folgen Sie den Anweisungen und Abbildungen im Kapitel: 4.4.7 - Montage der Torsionsfederwelle.

Abb. **a** und Abb. **b**, Seite A14. Schieben Sie die vormontierte rechte Torsionsfederwelle (35R) in die Lagerplattenhalterung-HL (21R) ein und verschrauben Sie diese mit der Schraube (S11).

Abb. **c** und Abb. **d** Schieben Sie das Mittelager (37) über die Welle der Torsionsfeder (35R) und ziehen Sie die Schrauben (S12) fest. Beachten Sie dabei folgende Punkte:

- Achten Sie auf einen ausreichenden Abstand zu der Torsionsfeder (35R), dieser sollte mindestens 120 mm betragen.
- Planen Sie ebenfalls ausreichenden Platz für die Wellenkupplung (38) und dessen Montage ein.

Abb. **f** Schieben Sie die Wellenkupplung auf das Wellenende der rechten Torsionsfederwelle (35R).

Abb. **g** Montieren Sie die linke Torsionsfederwelle (35L) analog zu der rechten. Schieben Sie anschließend die Wellenkupplung (38) mittig über beide Wellenenden und ziehen Sie diese nur leicht an, um eine anschließende Justierung noch zu ermöglichen.

Abb. **i** Montieren Sie eine Deckenabhangung an das Mittellager.

4.7.9 HL - Drahtseil austauschen

Abb. **a**, Seite A17. Montieren Sie die Umlenkrollenhalterung-HL (101L/101R) sowie den Eingriffschutz (102L/102R) mit den Schrauben (S11) an dem Formendstück (16L/16R) sowie dem Befestigungsprofil (100).

Abb. **b** Wickeln Sie das Drahtseil (104) von der Seiltrommel an der Torsionsfederwelle (35L/35R) ab. Entfernen Sie das Drahtseil (104), indem Sie die Madenschraube an der Seiltrommel lösen und entsorgen Sie es.

Abb. **c** Montieren Sie die Schutzabdeckung für die Seiltrommel mit den Schrauben (S10) an die Lagerplattenhalterung-HL (21L/21R).

Abb. **d** und Abb. **e** Entnehmen Sie ein neues Drahtseil (104) (längere Version) aus dem Zargenkarton-HL. Führen Sie das neue Drahtseil (104) durch die Umlenkrollenhalterung (101L/101R) und über den Eingriffschutz (102L/102R) zur Trommel der Torsionsfederwelle-HL. Klemmen Sie das Drahtseil (104), z. B. mit einer Schraubenzwinge, am Torrahmen fest.

4.7.10 HL - Vormontage der Bodensektion

Folgen Sie den Anweisungen und Abbildungen im Kapitel: 4.5.1 - Vormontage der Bodensektion

4.7.11 HL - Montage der Bodensektion

Folgen Sie den Anweisungen und Abbildungen im Kapitel: 4.5.2 - Montage der Bodensektion

4.7.12 HL - Drahtseil an Seiltrommel befestigen

Abb. **a**, Seite A22. Um das Drahtseil (104) an der Seiltrommel zu montieren, ziehen Sie das Drahtseil (104) durch die Nut der Seiltrommel und halten Sie das Drahtseil (104) auf Spannung.

Abb. **b** Messen Sie von der Seiltrommel ca. 1 Meter Drahtseil (104) ab und kappen Sie den Überstand mit geeignetem Schneidwerkzeug (Drahtseilschere, Kraftseitenschneider).

Abb. **c** und Abb. **d** Ziehen Sie das Drahtseilende wieder zurück zu der Seiltrommel und klemmen Sie das Ende des Drahtseiles mit der Madenschraube fest. Wickeln Sie anschließend die Seiltrommel wieder auf. Es sollten immer ca. drei Seilwindungen auf der Seiltrommel sein.

Folgen Sie weiter den Anweisungen im Kapitel 4.5 - Montage des Torblattes bis zum Kapitelabschnitt: 4.5.8 - Montage der Kopfsektion

4.7.13 HL - Montage der Kopfsektion

Folgen Sie den Anweisungen und Abbildungen im Kapitel: 4.5.8 - Montage der Kopfsektion. Beachten Sie dabei, dass Sie für die **HL**-Variante die obere Laufrolle (105L/105R) verbauen. Siehe auch Abb. **a**, Seite A25., Abb. **b**, Abb. **c** und Abb. **d**.

4.7.14 HL - Montage des Torblattes abschließen

Montieren Sie die Mittelbänder wie im Kapitel 4.5.9 - Montage der Mittelbänder beschrieben.

Schließen Sie die Montage des Torblattes ab, indem Sie den Eingriffschutz (39) anbringen und die Torrichtungen prüfen. Sehen Sie hierzu auch die Anweisungen im Kapitel: 4.5.10 - Montage des Torblattes abschließen.

4.7.15 HL - Spannen der Torsionsfedern

Die beschriebenen Arbeitsschritte der **VL**-Variante im Kapitel 4.6 - Spannen der Torsionsfedern, sind identisch und gelten somit ebenfalls für die **HL**-Variante.

4.8 Zusätzliche Montage für Handbetrieb

4.8.1 Montage des Handseils (optional)



WARNUNG

Verletzungsgefahr durch das Abschnüren von Gliedmaßen

Bei gleichzeitiger Installation des Handseils und eines Torantriebs besteht während der Torfahrt die Gefahr, dass sich Gliedmaßen im Handseil verfangen und abgeschnürt werden.

- Bei vorhandenem Torantrieb oder bei der geplanten Installation eines Torantriebs darf das Handseil nicht montiert werden!

Abb. **a**, Seite A29. Montieren Sie den Seilhalter (91) für das Handseil (96) an der Bodensektion (44) mit den Schrauben (S10). Beachten Sie das zulässige Drehmoment von 10 Nm beim Anschrauben.

Abb. **b** Führen Sie das Handseil (96) durch das entsprechende Loch in dem Seilhalter (91) und sichern Sie es durch einen Knoten.

Abb. **c** Hängen Sie das Handseil (96) am Verbindungsblech (18), ebenfalls mit Hilfe eines Knotens, ein.

4.8.2 Montage der Laufschiene klemmen

Öffnen Sie das Tor von Hand und markieren Sie die Endposition der obersten Laufrolle (90L/90R bzw. 105L/105R).

Abb. **a**, Seite A29. Schließen Sie das Tor und montieren Sie an der markierten Position die Laufschiene klemmen (89) mit den Schrauben (S14).

Abb. **b** Beachten Sie, dass der Abstand vom Laufschiene ende bis zum tiefsten Punkt der Klemme auf beiden Seiten gleich sein muss.

4.8.3 Riegelblech montieren

Schließen Sie das Tor. Halten Sie anschließend das Riegelblech (93L/93R) rechts bzw. links an den Riegelbolzen (79) und markieren Sie die Position.

Abb. **a**, Seite A30. Öffnen Sie das Tor und verschrauben Sie das Riegelblech (93L/93R) mit den Schrauben (S17) in den beiden entsprechenden Rechtecklöchern (vordere Lochreihe) der Winkelzarge (1L/1R).

Überprüfen Sie die Verriegelung, öffnen und schließen Sie dazu das Tor mehrmals. Beim Schließen muss der Riegelbolzen (79) immer vollständig in das Riegelblech (93L/93R) greifen, ggf. muss durch vertikales Verschieben des Riegelblechs (93L/93R) die Position korrigiert werden.

Abb. **b** Montieren Sie an das Riegelblech (93L/93R) und die Winkelzarge (1L/1R) zusätzlich einen Sicherungswinkel (94) mit den Schrauben (S6 + S12).

4.9 Installation abschließen

Für die Funktion, Haltbarkeit und den Leichtlauf des Sektionaltores ist es entscheidend, dass alle Teile gemäß der Montage-Anleitung montiert wurden. Überprüfen Sie das Garagentor auf sichere und einwandfreie Funktion. Prüfen Sie insbesondere folgende Punkte:

- Sind die seitlichen Winkelzargen, die Zargenblende und die waagerechten Laufschiene paare waagrecht, senkrecht und diagonal exakt ausgerichtet und sicher befestigt?
- Sind alle Schraubverbindungen fest angezogen?
- Wurden alle Deckenabhängungen der waagerechten Laufschiene paare montiert?
- Wurden die Übergänge zwischen den senkrechten Laufschiene in der Winkelzarge und den 89°-Bögen angepasst?
- Sind auf beiden Seiten die Torsionsfedern gleich gespannt? Federspannung prüfen: Öffnen Sie das Tor auf halber Höhe. Das Tor muss sich in dieser Position selbsttätig halten.
 - Falls das Tor deutlich nach unten absackt, erhöhen Sie die Torsionsfederspannung.
 - Falls das Tor deutlich nach oben zieht, senken Sie die Torsionsfederspannung.
 - Überprüfen Sie auch, ob das Sektionaltorblatt in der Waage ist und korrigieren Sie dies ggf., indem Sie die Wellenkupplung lösen, die Ausrichtung durch die Justage der

Torsionsfederwelle korrigieren und anschließend die Wellenkupplung wieder festziehen.

- Falls das Tor deutlich nach unten absackt, erhöhen Sie die Zugfederspannung.
- Falls das Tor deutlich nach oben zieht, senken Sie die Zugfederspannung.
- Liegen die Drahtseilwindungen exakt in den Führungen auf den Seiltrommeln? Sind min. 2 Sicherheitswindungen auf der Seiltrommel?
- Sind die Mittellager exakt ausgerichtet, um einen geraden Wellenlauf zu erreichen?
- Laufrollen: Lassen sich alle Laufrollen bei geschlossenem Tor von Hand leicht drehen?
- Stehen bei geöffnetem Tor alle Laufrollenachsen gleich weit aus den Halterungen heraus? Überprüfen Sie ggf. die diagonale Ausrichtung des Torrahmens.
- Wurde die obere Laufrolle richtig eingestellt?
- Bei Torantrieb: Wurde die Verriegelung und das Handseil demontiert?

5 Bedienung

5.1 Sicherheitshinweise für den Betrieb

Die mechanischen Einrichtungen dieses Tores sind so beschaffen, dass eine Gefahr für die Bedienperson bzw. in der Nähe befindlicher Personen hinsichtlich Quetschen, Schneiden, Scheren und Erfassen soweit wie möglich vermieden wird.

Beachten Sie für den sicheren Betrieb die folgenden Sicherheitshinweise:

- Benutzung nur durch unterwiesene Personen.
- Alle Benutzer müssen im Umgang mit dem Garagentor eingewiesen und mit den anwendbaren Sicherheitsvorschriften vertraut sein.
- Halten Sie die für den Einsatzbereich geltenden örtlichen Unfallverhütungsvorschriften und allgemeinen Sicherheitsbestimmungen ein.
- Kontrollieren Sie regelmäßig das Garagentor auf augenfällige Mängel.
- Lassen Sie Mängel unverzüglich beseitigen.
- Handbedienung des Sektionaltores ist nur mit dem Außengriff, den Innengriffen oder ggf. mit dem Handseil zulässig. Hierbei darf kein Eingriff in bewegliche Teile durch die Bedienperson erfolgen.
- Der Betrieb dieses Tores ist nur in einem Umgebungstemperaturbereich zwischen -20 °C und +40 °C zulässig.

⚠️ WARNUNG



Stoß- und Quetschgefahr durch die Bewegung des Tores!

Bei Betätigung des Tores müssen die Öffnungs- und Schließvorgänge überwacht werden.

- Das Garagentor muss vom Ort der Bedienung aus einsehbar sein.
- Achten Sie darauf, dass sich während der Torbetätigung keine Personen, insbesondere Kinder oder Gegenstände im Bewegungsbereich des Tores befinden.
- Halten Sie den Öffnungsbereich des Tores immer frei.

5.2 Tor öffnen

Schieben Sie beim Öffnen das Torblatt bis in die Endstellung und warten Sie vor weiteren Handlungen den Stillstand des Torblattes ab.

5.3 Tor schließen

Achten Sie beim Schließen darauf, dass der Riegelbolzen wirksam einrastet.

5.4 Schlossfunktion

Ganze Schlüsseldrehung:

- Ständiges Öffnen und Schließen des Sektionaltores ohne Schlüssel möglich.

3/4 Schlüsseldrehung mit anschließender Schlüsselrückdrehung:

- Das Sektionaltor kann geöffnet werden und ist nach dem Schließen des Tores wieder verriegelt.

Öffnen und Schließen von innen:

- Durch Verschiebung des inneren Ent- bzw. Verriegelungsknopfes ist das Öffnen und Schließen ohne Schlüssel möglich.

6 Schadensfall Federbruch

Der Austausch der Torsionsfederwelle darf nur durch eine kompetente Person erfolgen, siehe Kapitel 2.3 - Personalqualifikation.

Gehen Sie bei einem Federbruch wie folgt vor:

1. Abb. **a**, Seite A31. Schieben Sie das Torblatt langsam in die offene Endstellung. Die Sperrklinke rastet dabei hörbar in die Zähne des Sperrrades ein und verhindert dadurch ein Absacken des Torblattes.
2. Abb. **b** Sichern Sie das Torblatt in offener Endstellung mit einer Schraubzwinde gegen das Abstürzen.
3. Abb. **c** Drücken Sie die Sperrklinke (I.) in Pfeilrichtung und drehen Sie den Federfestkopf (II.) ebenfalls in Pfeilrichtung, sodass die Sperrklinke das Sperrrad wieder freigibt.

4. Abb. **d** Fixieren Sie mit dem Federstecker (98L/98R) den Federfestkopf an der Lagerplattenhalterung. Der Federstecker (98L/98R) befindet sich jeweils links und rechts in der oberen Lochung der Winkelzarge.
5. Abb. **e** Lassen Sie das Torblatt vorsichtig wieder ab.
6. Entspannen Sie vorsichtig die ungebrochene Feder.

⚠️ WARNUNG



Gefahr durch eine gespannte Feder!

Federn stehen unter hohem Drehmoment und können beim Spannen / Entspannen der Feder große Kräfte freisetzen.

- Tragen Sie beim Spannen / Entspannen der Federn eine geeignete persönliche Schutzausrüstung.

7. Abb. **f** Ersetzen Sie die kpl. Torsionsfederwelle (35L/35R), beachten Sie dazu auch die folgenden Kapitel:
 - 4.4.7 - Montage der Torsionsfederwelle
 - 4.6 - Torsionsfedern spannen
8. Überprüfen Sie das Tor auf weitere schadhafte Teile und tauschen Sie diese ggf. aus.
9. Aktivieren Sie die Federbruchsicherung durch Ziehen des Federsteckers (98L/98R).

7 Wartung / Überprüfung

7.1 Wartungstätigkeiten Bediener

Folgende Punkte müssen nach dem Toreinbau sowie mindestens alle 6 Monate überprüft bzw. ausgeführt werden:

- Nach jeweils ca. 5000 Torbetätigungen Laufrollenachsen ölen/fetten, waagerechte Laufschiene paare säubern.
- Ölen Sie die Torsionsfedern.
- Schließzylinder nicht ölen; bei Schwergängigkeit nur mit Graphitspray gängig machen.
- Für ausreichende Belüftung (Trocknung) des Torrahmens sorgen; der Wasserablauf muss gewährleistet sein.
- Sektionaltor vor ätzenden, aggressiven Mitteln wie Säuren, Laugen, Streusalz usw. schützen. Zur Reinigung nur milde Haushaltsreiniger verwenden.
- Sektionaltore mit Stahlfüllungen sind werkseitig mit Polyester beschichtet. Die bauseitige farbliche Weiterbehandlung muss innerhalb von 3 Monaten ab Lieferung mit lösungsmittelhaltigem 2K-Epoxi-Haftgrund und nach Aushärtung mit außenbeständigen, handelsüblichen Malerlacken erfolgen.
- Entsprechend der örtlichen atmosphärischen Belastung ist in zeitlichen Abständen eine farbliche Nachbehandlung vorzunehmen.

7.1.1 Reinigung

Wir empfehlen, das Tor regelmäßig mit einem weichen, feuchten Tuch zu reinigen. Bei Bedarf kann ein mildes Reinigungsmittel oder eine Seifenlösung mit lauwarmen Wasser verwendet werden. Polituren sollten vermieden werden, ebenso wie scheuernde oder organische Lösungsmittel / Reiniger. Tor und Torverglasung sind zur Vermeidung von Staubkratzern vor der Reinigung gründlich abzuspülen.

7.2 Wartungstätigkeiten kompetente Person

Die nachfolgenden Wartungstätigkeiten dürfen nur durch eine kompetente Person erfolgen, siehe Kapitel 2.3 - Personalqualifikation.

- Tor gemäß der Prüfanleitung kontrollieren.
- Schrauben und Klemmverbindungen auf festen Sitz prüfen und ggf. nachziehen.
- Verschleißteile überprüfen (Federn, Stahlseile, etc.) und, falls erforderlich, gegen Original-Ersatzteile tauschen.
- Auf richtige Federspannung achten. Sollte eine Veränderung der Federspannung erforderlich sein, so ist gemäß der Montageanleitung zu verfahren.
- Torsionsfederwelle und Stahlseile nach ca. 25.000 Torbetätigungen (auf/zu) ersetzen.

Dies entspricht ca.:

Torbetätigungen pro Tag	Austausch
0 - 5	alle 14 Jahre
6 - 10	alle 7 Jahre
11 - 20	alle 3,5 Jahre

8 Demontage

8.1 Sicherheitshinweise für die Demontage



WARNUNG



Gefahr durch eine gespannte Feder

Federn stehen unter hohem Drehmoment und können beim Spannen / Entspannen der Feder große Kräfte freisetzen.

- Tragen Sie beim Entspannen der Federn eine geeignete persönliche Schutzausrüstung.

1. Die Demontage darf nur durch eine kompetente Person erfolgen, siehe Kapitel 2.3 - Personalqualifikation.
2. Führen Sie die Demontage nie alleine durch. Einige der Arbeitsschritte können nur durch zwei Personen ausgeführt werden.
3. Die weitere Demontage des Tores erfolgt sinn gemäß in umgekehrter Reihenfolge wie bei der Montage.

8.2 Demontage des Sektionaltores

Entspannen der Torsionsfederwelle

1. Bringen Sie das Sektionaltor in die geschlossene Position.
2. Stecken Sie die Federspannrohre in den Spannkopf.
3. Halten Sie die Federspannrohre gut fest und lösen Sie vorsichtig die Schrauben des Federspannkopfes.
4. Entspannen Sie vorsichtig die Torsionsfederwelle (35L/35R) mit beiden Spannrohren. Die Feder wird grundsätzlich von oben nach unten entspannt.

Weitere Schritte der Demontage

Die weitere Demontage erfolgt in umgekehrter Reihenfolge der Montageanleitung im Kapitel Montage.

9 Entsorgung

Entsorgen Sie Verpackungsmaterialien stets umweltgerecht und nach den geltenden örtlichen Entsorgungsvorschriften.



Das Symbol des durchgestrichenen Mülleimers auf einem Elektro- oder Elektronik-Altgerät besagt, dass dieses am Ende seiner Lebensdauer nicht im Hausmüll entsorgt werden darf. Zur kostenfreien Rückgabe stehen in Ihrer Nähe Sammelstellen für Elektro- und Elektronik-Altgeräte zur Verfügung. Die Adressen erhalten Sie von Ihrer Stadt- bzw. Kommunalverwaltung. Durch die getrennte Sammlung von Elektro- und Elektronik-Altgeräten sollen die Wiederverwendung, die stoffliche Verwertung bzw. andere Formen der Verwertung von Altgeräten ermöglicht sowie negative Folgen bei der Entsorgung der in den Geräten möglicherweise enthaltenen gefährlichen Stoffe für die Umwelt und die menschliche Gesundheit vermieden werden.

10 Garantiebestimmungen

5 bzw. 10 Jahre Werksgarantie auf Sektionaltore

Neben der Gewährleistung aufgrund unserer Verkaufs- und Lieferbedingungen gewähren wir 10 Jahre Werksgarantie bei max. 50.000 Betriebszyklen auf o.g. Sektionaltore.

Unsere **Werksgarantie beträgt 5 Jahre** auf Verschleißteile wie Schösser, Scharniere, Federn, Lager, Laufrollen, Seilrollen und zugehörige Seile unter normaler Beanspruchung oder bis zu 25.000 Betriebszyklen.

Eine **10-jährige Werksgarantie** gewähren wir auf die Sektionen gegen Durchrostung von innen nach außen, auf die Trennung Stahl vom Schaum sowie auf Boden-, Zwischen- und Seitendichtungen sowie auf Sturzdichtungen.

Bei Zugfedertoren sind die Mehrfachfederpakete und die Doppel-Stahlseile nach ca. 25.000 Betriebszyklen, bei Torsionsfederwellentoren die Torsionsfederwelle komplett auszutauschen (siehe Montageanleitung).

Sollten diese oder Teile davon, nachweisbar wegen Material- oder Fabrikationsfehlern, unbrauchbar oder in der Brauchbarkeit erheblich beeinträchtigt sein, werden wir diese nach unserer Wahl unentgeltlich nachbessern oder neu liefern.

Für Schäden infolge mangelhafter oder nicht sachgerechter Einbau- und Montagearbeiten, fehlerhafter Inbetriebsetzung, nicht ordnungsgemäßer Bedienung, nicht durchgeführter vorgeschriebener Wartungen, nicht sachgemäßer Beanspruchung sowie jeglichen eigenmächtigen Änderungen an der Torkonstruktion wird keine Haftung übernommen. Für An- und Umbauten sowie im Austausch bei Wartungs- oder Reparaturtätigkeiten darf nur Original-Zubehör verwendet werden. Entsprechendes gilt auch für Schäden, die durch den Transport, höhere Gewalt, Fremdeinwirkung oder natürliche Abnutzung sowie besondere atmosphärische Belastungen entstanden sind.

Weiterhin erlischt die Gewährleistung bei Nichtbeachtung unserer Einbau- und Bedienungsanleitung.

Nach eigenmächtigen Änderungen oder Nachbesserungen von Funktionsteilen oder Aufbringen von zusätzlichem Füllungsgewicht, welches von den vorgeschriebenen Torsionsfedern nicht mehr ausgeglichen wird, kann keine Haftung übernommen werden.

Die Oberflächengarantie für alle im Binnenland eingebauten Torblätter im endbeschichteten Originalfarbton erstreckt sich auf Haftung der Farbe bzw. Folie sowie Korrosionsschutz und Lichtechtheit. Leichte Farbänderungen, die im Laufe der Zeit auftreten können, sind vom Garantieanspruch ausgeschlossen. Tore und Toroberflächen eingebaut an der Küste und im küstennahen Bereich unterliegen aggressiven Umwelteinflüssen und benötigen zusätzlich entsprechenden Schutz. Von dieser Garantie ausgeschlossen sind Mängel jeglicher Art, die durch Beschädigung des Produktes hervorgerufen werden, wie z.B. Abrieb, mechanische oder mutwillige Beschädigung, Verschmutzung und unsachgemäße Reinigung.

Bei grundlackierten Toren muss die Endbehandlung bauseitig innerhalb von drei Monaten ab Lieferdatum erfolgen. Kleinere Oberflächenfehler, leichter Rostansatz, Staubeinschlüsse oder oberflächliche Kratzer stellen bei grundlackierten Toren keinen Reklamationsgrund dar, da sie nach dem Anschleifen und der Endbehandlung nicht mehr sichtbar sind.

Bei Toren ab einer Breite von etwa 3 Metern und bei dunklen Farb- oder Folientönen kann es bei direkter Sonneneinstrahlung zu Durchbiegungen und Beeinträchtigungen der Funktion kommen.

Technische Änderungen unserer Produkte aufgrund von Produktumstellungen, Farb- oder Materialwechseln oder Änderungen von Produktionsverfahren und damit deren äußeres Erscheinungsbild können vorkommen und sind im Rahmen eines garantierten Ersatzes bedingt zumutbar.

Mängel sind uns unverzüglich schriftlich anzuzeigen; die betreffenden Teile sind uns auf Verlangen zuzusenden. Die Kosten für den Aus- und Einbau, Fracht und Porti werden von uns nicht übernommen. Stellt sich eine Beanstandung bei nachträglicher Begutachtung als unberechtigt heraus, so behalten wir uns vor, uns entstandene Kosten in Rechnung zu stellen.

Diese Garantie ist nur gültig in Verbindung mit der quittierten Rechnung und beginnt mit dem Tage der Lieferung.

11 Leistungserklärung

Die Leistungserklärung in Ihrer jeweiligen Sprache finden Sie im Anhang dieser Montageanleitung.

Contents

1	General information	19
1.1	Contents and intended audience	19
1.2	Pictograms and signal words	19
1.3	Hazard symbols	20
1.4	Notice and information symbol	20
1.5	Refers to text and image	20
1.6	Further terms and their meaning	20
2	Safety	20
2.1	Intended use	20
2.2	Foreseeable misuse	21
2.3	Personnel qualifications	21
2.4	Information on equipping the door with a drive	21
2.5	Potential hazards associated with the product	22
3	Product description	22
3.1	General product overview	22
3.2	Technical data	23
3.3	Rating plate	23
4	Mounting	23
4.1	Safety information for installation and assembly	23
4.2	Scope of delivery	23
4.3	Preparing for installation	23
4.4	Assembling the door frame	24
4.5	Mounting the door leaf	26
4.6	Tensioning the torsion springs	27
4.7	Mounting the rear-mounted torsion spring shaft (HL)	27
4.8	Additional assembly options for hand operation	29
4.9	Completing the installation procedure	29
5	Operation	30
5.1	Safety instructions for operation	30
5.2	Opening the door	30
5.3	Closing the door	30
5.4	Lock function	30
6	Spring fracture case of damage	30
7	Maintenance / checks	31
7.1	Maintenance activities – operator	31
7.2	Maintenance activities – competent person	31
8	Disassembly	31
8.1	Safety instructions for disassembly	31
8.2	Disassembling the sectional door	31
9	Disposal	32
10	Warranty terms	32
11	Declaration of Performance	32
12	Illustrations for assembly	A-1

1 General information

1.1 Contents and intended audience

These assembly and operating instructions describe the Sectional door iso45-5 TW (hereinafter referred to as "Product"). The instructions are intended for suitably qualified installers who are instructed to install and maintain the product according to the EN 12604 and EN 12453 requirements, and for the operator using the product.

1.1.1 Illustrations

The illustrations in these assembly and operating instructions help you to better understand the descriptions and procedures. The illustrations only serve as examples and may deviate slightly from your product's actual appearance.

1.2 Pictograms and signal words

Important information in these assembly and operating instructions is marked with the following pictograms.



DANGER

... indicates a hazardous situation which, if not avoided, will result in death or serious injury.



WARNING

... indicates a hazardous situation which, if not avoided, could result in death or serious injury.



CAUTION

... indicates a hazardous situation which, if not avoided, could result in minor or moderate injury.

1.3 Hazard symbols



Danger!

This sign indicates an immediate risk of the death or injury of persons



Crush hazard to limbs

This sign indicates hazardous situations with a limb crush hazard.



Crush hazard to the whole body!

This sign indicates hazardous situations with a crush hazard to the whole body.



Risk of injuries due to energy stored in tensioned springs

This sign indicates hazards caused by energy stored in the tensioned springs of the torsion spring shaft.

1.4 Notice and information symbol

NOTICE

NOTICE

... indicates important information (e.g. material damage), but does not indicate dangers.



Info!

Information marked with this symbol helps you to carry out your tasks quickly and safely.

1.5 Refers to text and image

a

Refers to the graphic of the respective assembly step in the picture section of the assembly instructions.

VL: Indicates that the following assembly step only applies to doors with a front-mounted torsion spring shaft.

HL: Indicates that the following assembly step only applies to doors with a rear-mounted torsion spring shaft.

A

Indicates that the illustration depicted applies for wall mounting.

B

Indicates that the illustration depicted applies for ceiling mounting.

1.6 Further terms and their meaning

BRB: width of basic dimension

BRH: height of basic dimension

2 Safety

Observe the following safety information:



WARNING

Risk of injury when disregarding the safety information and instructions!

Failure to observe the safety information and instructions can cause an electric shock, fire and / or severe injuries.

- Following the safety information and directives given in these assembly and operating instructions helps to avoid personal injuries and material damage while working on and with the product.
- Read and comply with all safety information and instructions.

- Only use the product for the intended use as mentioned in these instructions.
- Keep all safety information and instructions for future reference.
- Installation work may only be carried out by competent person.
- Never make any modifications or changes to the product that have not been expressly approved by the manufacturer.
- Only use genuine spare parts of the manufacturer. Incorrect or faulty spare parts can cause damage, malfunctions or even a total failure of the product.
- Failure to comply with the safety information and directives given in these instructions or with the accident prevention regulations and general safety regulations relevant to the field of application shall exempt the manufacturer or its representative from all liability and shall render any damage claims null and void.

2.1 Intended use

The installation of garage doors is intended for private garages and is to be carried out in areas accessible for persons. The usage of these garage doors is to provide safe access for goods and vehicles in living spaces that are accompanied or guided by persons.

Garage doors are subject to dangers although they are tested in accordance with all national and international norms and built according to the current state-of-the-art technology.

The product is compatible with Novoferm products only.

Never make any modifications or changes to the product that have not been expressly approved by the manufacturer.

The product is suitable for domestic use only.

The product is not suited for being used by persons (or children) with reduced physical, sensory or mental capabilities or lack of experience and knowledge. However, the door can be used within the reach of children.

2.2 Foreseeable misuse

Any use other than described in chapter Intended use is regarded as reasonably foreseeable misuse. This particularly applies to the following cases:

- If the product is not used in accordance with the intended purpose.
- If the product is used without regard to the minimum level of safeguarding in accordance with EN 12453.
- If the product has been improperly serviced or maintained, by means of non-qualified persons.
- If loads exceeding the standard hand force affect the door leaf (only open and close the door leaf without loads, and do not intentionally counteract the opening or closing process).
- Using drives that are not part of the system or that are incorrectly adjusted.
- Adding or installing components and parts which do not comply with the intended use to or in the door, the locking system or the drive and / or performing modifications to the original delivery state.
- If changes or modifications have been made on the door or its components.
- In the event of failure to observe the assembly, operation and maintenance instructions, the respectively applicable country-specific norms or applicable safety regulations.
- If the door is not in a perfectly safe condition.
- Door elements, drives and radio controls are not a toy for children.

Door elements are not suited for being used as load-bearing components. Either vertical or horizontal installation has to be performed in accordance with the version. The rails are to be aligned perpendicularly or according to the assembly specifications.

Any damage or injury as a result of reasonably foreseeable misuse and / or of not following the assembly and operating instructions will render the manufacturer's liability null and void.

2.3 Personnel qualifications

The following persons are qualified to perform assembly, disassembly, maintenance activities or to replace the torsion spring:

Qualified persons according to the EN 12604 and EN 12453 requirements.

Competent persons are defined as persons who have been given the necessary instructions and who are by way of training and/or experience and knowledge qualified and authorised to carry out the required tasks correctly and safely.

The following persons are qualified to perform electrical installation work and to work on the electrical system:

- Qualified electricians

Skilled electricians must be able to read and understand electric circuit diagrams, to put electrical systems into service and to maintain them, to wire control cabinets, to install the control software, to ensure the functionality of electrical components and to identify possible hazards resulting from handling electrical and electronic systems.

The following persons are authorised to handle the product:

- operating personnel

The operator must have read and understood the instructions, in particular the "Safety" chapter and must be aware of the hazards associated with handling the product.

2.4 Information on equipping the door with a drive

If equipping this door with a Novoferm door drive according to the enclosed Declaration of Performance (R-500, N-423, N-563S, B-1200 or Novoport IV):

- In order to guarantee the performance characteristics specified below, please consider the additional information regarding assembly, commissioning, operation and maintenance in the door drive instructions.

If equipping this door with a door drive where the brand name is not explicitly mentioned:

- The enclosed Declaration of Performance is not fully applicable, e.g. information regarding operating powers are to be certified by the manufacturer of the door system by means of a new and individual declaration of performance or conformity.
- The door system must comply with all valid EU directives (Machinery Directive, Low-voltage directive, EMC directive etc.) and with all applicable national and international norms and regulations.
- The door system shall be marked by the manufacturer with a rating plate and the CE marking in compliance with the above-mentioned Declaration of Performance. Moreover, a handover documentation must be compiled in your local language and kept safe by the operator throughout the entire service life of the door.

Bolt plates, bolt catches and bolt bars of the manually operated door must be dismantled independently of the selected door drive.

2.5 Potential hazards associated with the product

The product has undergone a risk assessment. The product's design and construction, which are based on this risk assessment, correspond to the current state-of-the-art. The product is safe to operate when used as intended. Nevertheless, residual risks remain.

WARNING



Impact and crush hazard due to the door movement!

When the door is actuated, the opening and closing processes must be monitored.

- The garage door must be visible from the place of operation.
- Make sure that no objects or persons, particularly children, are in the door's movement area during operation.
- Always keep the opening range clear.

WARNING



Hazardous tensioned springs!

Springs are under high torque and can release large forces when being tensioned or when being relieved from tension.

- Wear suitable personal protective equipment when tensioning the springs or when relieving them from tension.

WARNING

Risk of injury due to high rope tension

The ropes are under high tension. Damaged ropes can tear and cause severe injuries.

- Prior to replacing damaged ropes or springs, secure the door against uncontrolled movements.
- Regularly check the ropes. Damaged ropes must be replaced immediately.

3 Product description

3.1 General product overview

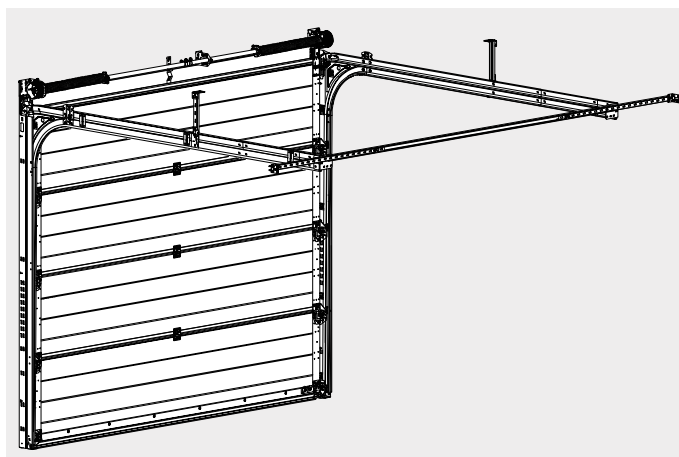


Fig. 1: Product view

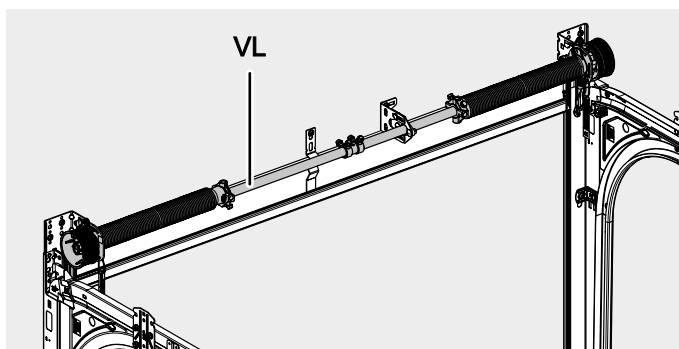


Fig. 2: Front-mounted torsion spring shaft (VL version)

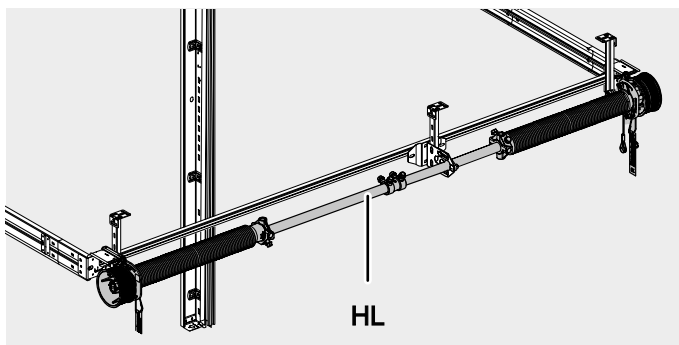
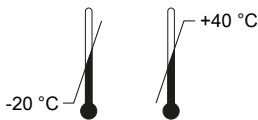


Fig. 3: Rear-mounted torsion spring shaft (HL version)

3.2 Technical data

Model specifications

Product:	iso45-5 TW
Door size / weight	see rating plate
Temperature range:	
Sound pressure level L_{pA}	≤ 70 dB(A)
Manufacturer:	Novoferm GmbH Isselburger Straße 31 46459 Rees (Haldern), Germany Germany www.novoferm.de

3.3 Rating plate

The rating plate is situated on the inside of the door leaf.

4 Mounting

4.1 Safety information for installation and assembly

- The installation may only be carried out by suitably qualified installers, see chapter 2.3 - Personnel qualifications.
- Read these installation instructions before you start installing the product.
- Never carry out the installation on your own. Some of the work steps can only be achieved with two people working.
- Wear your personal protective equipment upon installation.

4.2 Scope of delivery

The scope of delivery is determined by the product configuration. The scope of supply usually comprises the following:

- Packet with sections
- Packet with frame
- Packet for installation

4.3 Preparing for installation

4.3.1 Information regarding installation

Observe the following information before starting the installation:

- The steps for installation described in these assembly and operating instructions refer to a standard installation. Please contact the manufacturer regarding special mounting conditions.

- Note that the following assembly instructions describe the assembly of a sectional door with a front-mounted torsion spring shaft (**VL**). If a rear-mounted torsion spring shaft (**HL**) is to be mounted, also observe the instructions in chapter: 4.7 / – Mounting the rear-mounted torsion spring shaft (HL).
- Prior to assembly, preventively compare the dimensions of the garage by comparing them to the basic dimensions of the door.
 - minimal internal width of the garage = width of basic dimension + 160 mm
 - For **VL**: minimum garage height up to ceiling = height of basic dimension + 220 mm
 - For **HL**: minimum garage height up to ceiling = height of basic dimension + 120 mm
 - minimum width stop, right and left = 35 mm
- Check the dimensions of the garage door opening and compare them to the dimensions specified on the delivery note.
- Check whether the supplied wooden screws (S8) and the plugs (S9) are suitable for the respective structural conditions.
- All right/ left specifications regarding the installation refer to the perspective from the inside of the garage, i.e. the viewing direction is towards the outwards direction!
- All specified dimensions are in millimetres. Subject to technical changes.

4.3.2 Required tools

Fig. **a**, page A2. For assembly, you require the following tools (put into the garage prior to the installation of the door, if no other access is available):

- wooden folding rule or tape measure
- reversible ratchet with extension
- wrench set with SW 7, 10, 13 and T30 (if required, also jaw spanners or socket wrenches)
- cross-tip screwdriver Phillips; size 2
- T30 screwdriver
- impact drill
- 10 mm drill (drill length at least 200 mm)
- chalk for marking
- wire rope shears or heavy-duty side cutter
- cutter knife
- spirit level (min. 80 cm)
- hacksaw
- water pump pliers
- hammer
- chisel
- min. two screw clamps
- ladders and support aids, if required
- personal protective equipment

4.4 Assembling the door frame

Please refer to the picture section of the assembly instructions, meanwhile, follow the illustrations as shown in the instructions.

4.4.1 Preassembling the door frame

Place wood or similar underneath the angle frames (1L/1R) to provide protection against scratches.

Fig. **a**, page A3. Connect the angle frame (1L/1R) with the frame panel (3) by screwing them together with the metal screws (pre-assembled).

VL Fig. **b** Mount the sole plates (8L/8R) to the angle frames (1L/1R) by screwing them together with the screws (S11).

4.4.2 Mounting the wall anchors

Prior to mounting the wall anchors (7), check the width stop and the place for the plugs on the masonry.

Depending on the stop width and the mounting condition, mount the wall anchors (7) by means of the screws (S6 + S12) as follows:

Fig. **a**, page A3. The width stop exceeds 120 mm. Place the wall anchors (7) on the outside of the angle frame.

Fig. **b** The width stop's range is between 80 mm and 119 mm. Place the wall anchors (7) on the inside of the angle frame.

Also observe the following:

Fig. **c** For mounting the horizontal rail pairs later on, it is required to pre-assemble the connection screw (S5). To do so, insert the screw (S5) through the addendum angle of the frame (1L/1R) and secure the screw from falling out by lightly screwing on the nut (S12).

4.4.3 Mounting the plugs for the door frame

Fig. **a**, page A4. Set up the door frame and place it behind the driveway opening.

Secure the door frame against toppling over and precisely align it angular and in parallel by using the spirit level.

Fig. **b** Mount the shutter holder (13) by clipping it on the centre of the shutter (3).

From a width of basic dimension = 3530 mm, 2 shutter holders are included in the scope of delivery. Mount them at regular distances.

Fig. **c** Pre-drill the holes for the plugs ($\varnothing=10$ mm) with a depth of at least 65 mm (approx.). For this purpose, it is best to use a rock drill with a length of 200 mm.

Fig. **d**, Fig. **e** and Fig. **f** Screw together the sole plates (8L/8R), the shutter holder (13) and all angle frames with the screws (S8) and the respective dowels (S9).

Fig. **g** For anchoring the frame to the ground, use the screw (S8) in combination with the plug (S9) and the washer (U1).

Fig. **h** Insert the screw (S6) into the lowest hole of the angle frame (1L/1R) and fasten with the screw nut (S12).

NOTICE

Do not twist the angle frames (1R) and (1L)!

When tightening the angle frames, make sure not to twist or warp them. If required, shim the angle frames with suitable material. Hooks to place underneath which are suited for this purpose can be purchased from Novoferm.

4.4.4 Preassembling the horizontal rail pairs

Fig. **a**, page A7. Connect the horizontal rail pair (14L/14R) to the tail end (16L/16R) by using the screw (S17).

Fig. **c** Mount the connecting plate (18) with the screws (S6 and S12). In doing so, note that the screw heads (S6) are mounted towards the inside to the rail!

Fig. **d** Mount one corner connection bracket (20) each to the rail pair (14L/14R) with the screws (S11).

4.4.5 Mounting the horizontal rail pairs to the frame

Fig. **a** and Fig. **b**, page A8. Mount the rail pair (14L/14R) together with the screw that has already been pre-mounted on the angle frame (1L/1R) by loosely screwing the rail pair to the tail end (16L/16R) with the screw nut (S12). It should still be possible to fold up the system later on.

Fig. **c** Fold up the horizontal rail pairs (14L/14R) and secure them against folding back.

Fig. **d**, page A8. Mount the rail arches (30) by screwing them to the angle frames and to the connecting plates (18) by means of the screws (S17 + S12).

NOTICE

Potential obstruction at the transition to the rails.

Make sure there is no offset in the transition between the guide rails. If necessary, slightly adjust the arch ends.

Fig. **e** Screw the tail end (16) with the screw (S11) to the addendum angle.

4.4.6 Suspending the horizontal rail pairs

Fig. **a**, page A9. Suspending the rail pair (14L/14R) at the rear can be carried out in two assembly versions, depending on the material conditions.

NOTICE

The anchor rail (27) must be divided with regard to the entire suspension

The anchor rail (27) is intended to be used for all suspensions and must be cut into the required sections with forward planning.

Procedure (A) for wall mounting if internal width of the garage is up to max. width of basic dimension + 1030 mm for a central installation of the door:

Fig. **b** and Fig. **c** In a first step, prepare an anchor rail (27), measure the required length and shorten the anchor rail (27) accordingly. In doing so, note that approx. 200 mm have to be added to the required measurement for the attachment on the wall. This space will later remain in the rail connector (6) and provide for the required stability. In a next step, mount the rail clip (29) on one end of the anchor rail (27). While screwing it on, make sure the rail clip is able to move freely. Then mount the connection angle (28) to the other end. Use the screws (S6 + S12) for assembly. On the side of the wall mounting, completely slide the pre-assembled anchor rail (27) into the rail connector (6).

Fig. **d** Using two screws (S6 + S12) each, mount the rail connector (6) to the corner connection bracket (20) of both rail pairs (14L/14R). It is best to use the upper hole for the screw connection. Exception: The drive requires the lower hole for assembly.

Fig. **e** Pull out the pre-assembled anchor rail (27) from the rail connector (6) and screw the pre-assembled anchor rail (27) to the garage wall by means of the screws (S8) and the respective wall plugs (S9). Only fasten the rail clip (29) lightly. It should still be possible to shift the anchor rail (27) in order to align it diagonally afterwards.

Procedure (B) for ceiling mounting if internal width of the garage exceeds width of basic dimension + 1030 mm for a central installation of the door:

Fig. **d** Using two screws (S6 + S12) each, mount the rail connector (6) to the corner connection bracket (20) of both rail pairs (14L/14R). It is best to use the upper hole for the screw connection. Exception: The drive requires the lower hole for assembly.

Fig. **f** Mount the ceiling suspension that has been shortened accordingly. The ceiling suspension consists of the anchor rail (27), the connection angle (28) and the screws (S6 + S12). Only fasten the screws lightly to be able to align the system afterwards. Then use two screws each (S6 + S12) to mount the pre-assembled ceiling suspension to the corner connection brackets (20).

Fig. **g** Then use the screws (S8) and the suitable plugs (S9) to mount the ceiling suspension to the garage ceiling.

The subsequent assembly steps are identical for wall mounting and ceiling mounting.

Fig. **h** Measure the diagonals of both horizontal door guide rails. To do so, select the same reference points for both sides. Both diagonals need to have the same value to ensure a smooth door movement with low friction. If required, also check the horizontal alignment of the rail pair by means of a spirit level. Only then tighten the screws on the suspension and on the tail end (16L/16R).

Fig. **i** As described below, pre-assemble two ceiling suspensions consisting of the anchor rail (27), the connection angle (28) and the screws (S6 + S12).

Fig. **j** Mount one LS track bracket (19) to each rail pair (14L/14R) by placing the LS track bracket centrally on the rail pair (14L/14R) and by turning it into position.

Fig. **k** Position the two LS track brackets (19) as required for the intended suspension point and mount one ceiling suspension on each side with the screws (S6 + S12).

Fig. **l** Check the rail pair (14L/14R) for potential twisting, then screw the remaining ceiling suspensions to the garage ceiling by means of the screws (S8) and the suitable plugs (S9).

Fig. **m** From heights of **BRH = 2126 mm** and widths of **BRB = 3530 mm**, an additional suspension is required for the rails. To do so, screw another ceiling suspension each to the connecting plate (18) of both rail pairs (14L/14R) by means of the screws (S6 + S12).

Fig. **n** In case of stability problems of the rear ceiling suspension, install an additional diagonal strut.

4.4.7 Mounting the torsion spring shaft

Fig. **a** and Fig. **b**, page A14. Slide the pre-assembled right torsion spring shaft (35R) into the sole plate (8R) and fasten it using the screw (S11).

Fig. **c** and Fig. **d** Slide the centre bearing (37) onto the torsion spring shaft (35R). Observe the following:

NOTICE

Doors with a width of basic dimension exceeding 3530 mm require two centre bearings (37).

Mount one centre bearing (37) per side and per torsion spring (35L/35R). Ensure a sufficient distance to the torsion spring shafts (35L/35R) again. The distance should amount to at least 120 mm.

NOTICE

The centre bearing (37) has to be precisely aligned.

Ensure the precise alignment of the centre bearing (37) to prevent an imbalance and to guarantee the shaft running smoothly.

- Ensure a sufficient distance to the torsion spring shaft (35R) which should at least be 120 mm.

- Also consider to leave space for the shaft coupling (38) and its installation.
- Put the centre bearings (37) in place with a slight offset to the centre of the door in order to leave space if a door drive will be installed.
- Choose a suitable reference point (upper edge of angle frames 1R and 1L, garage ceiling) to determine the position of the centre bearing.

Fig. **e** Screw the centre bearing in place by using the screws (S8) and the plugs (S9).

Fig. **f** Slide the shaft coupling onto the shaft end of the right torsion spring (35R).

Fig. **g** and Fig. **h** Mount the left torsion spring shaft (35L) the same way you mounted the right. Then centrally slide the shaft coupling (38) over both shaft ends. Only fasten lightly in order to guarantee a subsequent adjustment.

4.5 Mounting the door leaf

4.5.1 Premounting the bottom section

Fig. **a**, page A19. Pull the bottom seal (47) into the bottom rail and adjust the length accordingly.

Fig. **b** Insert the rubber end plugs (45L/45R) on the left and right each.

Fig. **c** Fig. **d**, page A19. Always remove the protection film on every door segment by carefully carving into the protection film along the end cap, then pull off the film.

Fig. **e** Fig. **f** Attach the logo (58) to the outside of the bottom section (44), then fasten the bottom grip (49) on the inside by means of the screws (S19). When screwing, observe the permissible torque of 10 Nm.

4.5.2 Mounting the bottom section

Fig. **a**, page A20. Clean the seals of the angle frames (1L/1R) with a damp cloth. Position the bottom section (44) in the door frame and secure it against toppling over.

Fig. **b** Pull the track roller (56) out of the pre-assembled track roller holder (61) of the external hinge (48L/48R) and insert the track roller into the track roller holder (61) on the other side.

Fig. **c** Mount one external hinge (48L/48R) each to the top left and right of the bottom section (44).

Use the screws (S19) for assembly and observe the permissible torque of 10 Nm.

Fig. **d** Pull the track roller (56) out of the pre-assembled track roller holder (61) of the lower mounting (57L/57R) and insert the track roller into the track roller holder (61) on the other side.

Fig. **e** Fig. **f** Unreel the wire cable (104) from the torsion spring shaft (35L/35R). Feed the wire cable (104) behind the mounted track rollers (56) and put it on the bolt of the mounting (57L/57R) along with the cable eye and the plastic bushing (59). Secure the wire cable (104) with the split pin (60).

Fig. **g** Fig. **h** Attach the lower mounting (57L/57R) to the bottom section (44). To do so, tilt the mounting (57L/57R) towards yourself and insert the roller first into the rail of the door frame (1L/1R). Then tilt the mounting (57L/57R) back into its final position.

Fig. **i** Use the screws (S19) for assembly and observe the permissible torque of 10 Nm.

4.5.3 Horizontally aligning the door leaf

Fig. **a** Fig. **b**, page A23. Wind the wire cables (104) up by approx. a half-turn (prestressed) so that they are under slight tension. By means of the spirit level, check whether the bottom section (44) is aligned horizontally. If required, adjust it at the torsion spring shaft (35L/35R).

Fig. **c** Afterwards, tighten the shaft coupling (38).

4.5.4 Adjusting the track rollers



Re-adjust the track rollers every time you insert another door segment. This allows you to have a good insight on the distance between the sliding strip of the frame and the inserted door segment. In doing so, observe the following settings for different door drive types.

Fig. **a**, page A23. Loosen the screw (56a) for adjusting the track roller (56).

Fig. **b** **Hand operation and ceiling pull:** Adjust all track rollers (56) in a way that the door segment's distance to the sliding strip is approx. 1.5 – 2 mm (pull rolls in direction of the arrow).

Fig. **c** **NovoPort drive:** Adjust the track rollers (56) as previously described. On the NovoPort side, inverse the running direction of the topmost track roller (56) in order to pull the door leaf away from the sliding edge.

Make sure that the track rollers can be turned easily by hand.

4.5.5 Mounting the lock section

Fig. **a**, page A23. Position the lock section (67) in the door frame and secure it against toppling over. When inserting the section, check groove and spring connector between the sections for proper fit.

Fig. **b** Screw the lock section (67) to the bottom section (44) below on the external hinges (48L/48R), then mount one external hinge (48L/48R) each at the top left and right in the same way as for the bottom section (44).

Use the screws (S19) for assembly and observe the permissible torque of 10 Nm.

4.5.6 Mounting the lock (optional)

Mount the lock set to the lock section according to the illustrations.

Fig. **a**, page A24. Insert the lock plate (72) with the cover plate (71) from the outside into the rectangular hole on the lock section (67), then screw it in place with the lock set (73, 76) from the inside by means of the screws (S1).

Fig. **b** Push the outer handle (70) through the holes of the lock (the rotating arm must point upwards) and screw the outer handle (70) together with the inside handle (78) from the inside by means of the screw (S2).

Fig. **c** Insert the bolt bar (80) into the bolt catch (79).

Fig. **d** Insert the other end of the bolt bar (80) into the rotating arm (77) and fasten the bolt catch (79) to the lock section by means of the screws (S10). In doing so, observe the permissible torque of 10 Nm.

4.5.7 Mounting the middle section(s)

Position the middle section(s) (86) in the door frame and mount them in the same way as for the lock section or bottom section.

4.5.8 Mounting the top section

Position the top section (87) in the door frame and secure it against toppling over. Screw the top section (87) to the section below on the external hinges (48L/48R).

Fig. **a**, page A25. For both the left and right side of the top section (87), prepare a roller block (88L/88R) with a track roller (90L/90R) by screwing both together hand-tight with the screws (S5 + S12).

Fig. **b** Fig. **c** When installing a NovoPort drive, the outer ring of the upper track roller ((90L/90R) or (105L/105R) for **HL**) must be disassembled on the drive side.

Take the track roller into your right hand. Place a screwdriver between rib and tooth of the track roller. Turn the track roller to the right to loosen the outer ring and to pull it off.

Fig. **d** Mount a pre-assembled roller block (88L/88R) on the left and right of the top section (87).

Use the screws (S19) for assembly and observe the permissible torque of 10 Nm.

Fig. **e** For hand operation or NovoPort drive: Position the centres of the track roller in a way that it is centrally aligned with the inner edge of the tail end. Observe that the track rollers must be positioned by approx. 25 mm to the top when operating the system with a ceiling pull drive.

4.5.9 Mounting the middle hinges

Fig. **a**, page A27. After the assembly of the individual door leaf sections (44;67;86;87), mount the middle hinges (68) using the screws (S19). In doing so, observe the permissible torque of 7 Nm.

4.5.10 Completing the installation of the door leaf

Fig. **a** In order to complete the assembly, carefully insert the safety guard (39) on both sides of the rails.

Fig. **b** Check the frame and shutter seals for any deformation. Their original shape can be restored with a hot air gun or similar.

4.6 Tensioning the torsion springs

WARNING



Hazardous tensioned springs!

Springs are under high torque and can release large forces when being tensioned or when being relieved from tension.

- Wear suitable personal protective equipment when tensioning the springs or when relieving them from tension.

Fig. **a**, page A28. For tensioning the torsion spring shaft (35L/35R), use both tensioning bars (92) and tension the spring (35L/35R) into the direction of the arrow. Generally, the spring is to be tensioned from the bottom to the top. The number of tensioning revolutions is specified on the rating plate. Please also refer to the table in Fig. **b**. Both springs must be tensioned with the same number of tensioning revolutions. The number of tensioning revolutions can be determined at the tensioned spring according to Fig. **c**.

Fig. **c** Once you have reached the respective number of tensioning revolutions, firmly tighten the spring clamping head screws (S11).

Fig. **d** Once the spring has been tensioned, check the garage door for correct function. Also check whether there is enough tension on the pull cords when the door is open. Only after the function check, pull the R-pin (98L/98R) with mounting lug to unlock the spring fracture detection function.

NOTICE

Potential triggering of the spring fracture detection function caused by loose pull cord!

If the door is closed, at least 2 safety windings must remain on the cable drums.

Fig. **e** In case of a spring fracture, the R-pins (98L/98R) for the spring fracture detection function must remain on the door. Suspend each of the R-pins (98L/98R) on the left and right side of the angle frame (1L/1R).

Fig. **f** Mount the retaining clips (95) for the tensioning bars (92) in the rectangular holes of the angle frame (1R) and clip in the tensioning bars (92).

4.7 Mounting the rear-mounted torsion spring shaft (HL)



Note that the following instructions only describe the differences to the assembly of the front-mounted torsion spring shaft (**VL** version). If the assembly steps are identical to the **VL** version, there is only a reference to the respective assembly chapter of the **VL** version. Follow the assembly instructions for the **VL** version on the respective passages.

4.7.1 HL – Preassembling the door frame

Follow the instructions and Fig. **a**, page A3. of chapter: 4.4.1 - Preassembling the door frame. Note that Fig. **b** only refers to the **VL** variant and does not apply here.

4.7.2 HL – Mounting the wall anchors

Follow the instructions and illustrations of chapter: 4.4.2 - Mounting the wall anchors.

4.7.3 HL – Mounting the plugs for the door frame

Follow the instructions and illustrations of chapter: 4.4.3 - Mounting the plugs for the door frame. In Fig. **e**, page A5., observe the **HL** version: The angle frame (1L/1R) is screwed on the garage wall by means of one screw (S8) and the suitable plug (S9).

4.7.4 HL – Preassembling the horizontal rail pairs

Follow the instructions and illustrations of chapter: 4.4.4 - Preassembling the horizontal rail pairs. Observe the following differences with regard to the **VL** version:

Fig. **b**, page A7. In addition, mount one fastening profile (100) each to the horizontal rail pair (14L/14R) by means of the screws (S6) and (S12). In doing so, note that the screw heads (S6) are mounted towards the inside to the rail!

Fig. **d** Mount the HL sole plate (21L/21R) to the rail pair (14L/14R). Use the screws (S11) for this purpose, too.

4.7.5 HL – Mounting the rail pairs to the frame

Follow the instructions and illustrations of chapter: 4.4.5 - Mounting the horizontal rail pairs to the frame.

4.7.6 HL – Suspending the horizontal rail pairs

Follow the instructions and illustrations of chapter: 4.4.6 - Suspending the horizontal rail pairs. Observe the following differences with regard to the **VL** version:

Fig. **d** Using two screws (S6 + S12) each, mount the rail connector (6) to the HL sole plate (21L/21R) of both rail pairs (14L/14R).

Fig. **f** Mount the ceiling suspension consisting of the anchor rail (27), the connection angle (28) and the screws (S6 + S12). Only fasten the screws lightly to be able to align the system afterwards. Then use two screws each (S6 + S12) to mount the pre-assembled ceiling suspension to the HL sole plate (21L/21R).

4.7.7 HL – Preassembling the centre bearing

Fig. **a**, page A13. Screw the centre bearing (37) to the base plate (103) by using the screws (S6 + S12).

Fig. **b** Insert the screws (S5) in the rail clip (29) and position the rail clips in the rail connector (6).

Fig. **c** Lightly screw the pre-assembled centre bearing (37) to the rail clips (29) with the nuts (S12) and ensure that the centre bearing can still be shifted.

NOTICE

Doors with a width of basic dimension exceeding 3530 mm require two centre bearings (37).

Mount one centre bearing (37) per side and per torsion spring (35L/35R) to the rail connector (6).

4.7.8 HL – Mounting the torsion spring shaft

Follow the instructions and illustrations of chapter: 4.4.7 - Mounting the torsion spring shaft.

Fig. **a** and Fig. **b**, page A14. Slide the pre-assembled right torsion spring shaft (35R) into the sole plate (21R) and fasten it using the screw (S11).

Fig. **c** and Fig. **d** Slide the centre bearing (37) onto the torsion spring shaft (35R) and tighten the screws (S12). Observe the following:

- Ensure a sufficient distance to the torsion spring shaft (35R) which should at least be 120 mm.
- Also consider to leave sufficient space for the shaft coupling (38) and its installation.

Fig. **f** Slide the shaft coupling onto the shaft end of the right torsion spring shaft (35R).

Fig. **g** Mount the left torsion spring shaft (35L) the same way you mounted the right. Then centrally slide the shaft coupling (38) over both shaft ends. Only fasten lightly in order to guarantee a subsequent adjustment.

Fig. **i** Mount a ceiling suspension to the centre bearing.

4.7.9 HL – Replacing the wire rope

Fig. **a**, page A17. Use the screws (S11) to mount the HL holder for the deflection roller (101L/101R) and the safety guard (102L/102R) to the tail end (16L/16R) and the fastening profile (100).

Fig. **b** Unreel the wire cable (104) from the cable drum on the torsion spring shaft (35L/35R). Remove the wire cable (104) by loosening the grub screw from the cable drum and dispose of the wire cable.

Fig. **c** Mount the protective cover for the cable drum to the HL sole plate (21L/21R) using the screws (S10).

Fig. **d** and Fig. **e** Take a new wire cable (104) (longer version) from the HL frame box. Feed the new wire cable (104) through the holder for the deflection roller (101L/101R) and over the safety guard (102L/102R) to the drum of the HL torsion spring shaft. Clamp the wire cable (104) to the door frame, e.g. with clamping jaws.

4.7.10 HL – Premounting the bottom section

Follow the instructions and illustrations of chapter: 4.5.1 - Premounting the bottom section

4.7.11 HL – Mounting the bottom section

Follow the instructions and illustrations of chapter: 4.5.2 - Mounting the bottom section

4.7.12 HL – Fasten the wire rope to the cable drum
Fig. **a**, page A22. In order to mount the wire rope (104) to the cable drum, pull the wire rope (104) through the groove of the cable drum while maintaining the tension of the wire rope (104).

Fig. **b** Measure approx. 1 metre of wire rope (104) of the cable drum. Trim the excess length with a suitable cutting tool (wire rope shears, heavy-duty side cutter).

Fig. **c** and Fig. **d** Pull the end of the wire rope back to the cable drum and fasten the end with the grub screw. Afterwards, wind the cable drum up again. Approx. three windings should always remain on the cable drum.

Continue following the instructions of chapter 4.5 - Mounting the door leaf until
4.5.8 - Mounting the top section

4.7.13 HL – Mounting the top section

Follow the instructions and illustrations of chapter:
4.5.8 - Mounting the top section

Note that you have to install the upper track roller (105L/105R) for the **HL** version. Also see Fig. **a**, page A25., Fig. **b**, Fig. **c** and Fig. **d**.

4.7.14 HL – Completing the installation of the door leaf

Mount the middle hinges as described in the chapter
4.5.9 - Mounting the middle hinges.

Complete the installation of the door leaf by attaching the safety guard (39) and checking the door seals. Please also refer to the instructions in the chapter:
4.5.10 - Completing the installation of the door leaf.

4.7.15 HL – Tensioning the torsion springs

The steps described for the **VL** version in chapter 4.6 - Tensioning the torsion springs are identical for the HL version.

4.8 Additional assembly options for hand operation

4.8.1 Mounting the manual cable (optional)



Risk of injury caused by strangulating limbs

If manual cable and door drive are both installed in the system, there is a risk of limbs getting caught and strangulated by the manual cable when moving the door.

- If the door drive is already installed or shall be installed, the manual cable must not be mounted!

Fig. **a**, page A29. Mount the cable holder (91) for the manual cable (96) on the bottom section (44) using the screws (S10). In doing so, observe the permissible torque of 10 Nm.

Fig. **b** Feed the manual cable (96) through the respective hole in the cable holder (91) and secure it with a knot.

Fig. **c** Suspend the manual cable (96) on the connecting plate (18), also by tying a knot.

4.8.2 Mounting the rail clamps

Manually open the door and mark the end position of the uppermost track roller (90L/90R or 105L/105R).

Fig. **a**, page A29. Close the door and mount the rail clamps (89) with the screws (S14) on the marked position.

Fig. **b** Note that the distances from the end of the rails to the rearmost end of the clamp must be identical on both sides.

4.8.3 Mounting the bolt plate

Close the door. Afterwards, hold the bolt plate (93L/93R) onto the locking bolt (79) on the right and left side and mark the positions.

Fig. **a**, page A30. Using the screws (S17), open the door and screw the bolt plate (93L/93R) into both respective rectangular holes (front row of holes) of the angle frame (1L/1R).

Check the locking by opening and closing the door several times. For closing, the locking bolt (79) always has to fully engage into the bolt plate (93L/93R). If required, the position has to be adjusted by shifting the bolt plate (93L/93R) vertically.

Fig. **b** Additionally mount a securing bracket (94) to the bolt plate (93L/93R) and the angle frame (1L/1R) by means of the screws (S6 + S12).

4.9 Completing the installation procedure

In order to ensure proper functioning, durability and a smooth running of the sectional door it is essential that all parts have been mounted in accordance with the assembly instructions. Check if the garage door operates properly and safely. The following points are to be checked in particular:

- Are the lateral angle frames, the frame panel and the horizontal rail pairs exactly aligned horizontally, vertically and diagonally, and are they securely fastened?
- Are all screw connections tight?
- Are all ceiling suspensions of the horizontal rail pairs mounted?
- Have the transitions between the vertical rails in the angular frame and the 89° arches been adjusted?
- Have the torsion springs been tensioned equally on both sides? Check spring tension: Open the door halfway. The door must be able to maintain this position.
 - If the door sinks noticeably, increase the spring tension.
 - If the door rises noticeably, lower the spring tension.

- Also check whether the sectional door leaf is aligned horizontally. If necessary, readjust by releasing the shaft coupling, correct the alignment by adjusting the torsion spring shaft and retighten the shaft coupling again.
- If the door sinks noticeably, increase the spring tension.
- If the door rises noticeably, lower the spring tension.
- Are the windings of the wire cable exactly positioned in their guides on the cable drums? Are there at least 2 safety windings on the cable drum?
- Are the centre bearings exactly aligned in order to attain the shaft running in a steady and even manner?
- Track rollers: Can all the rollers be easily turned by hand when the door is closed?
- Do all roller axes protrude the same distance from the holders if the door is open? If necessary, check the diagonal alignment of the door frame.
- Has the upper track roller been correctly adjusted?
- For door drives: Have the locking and the manual cable been disassembled?

5 Operation

5.1 Safety instructions for operation

The mechanical equipment of this door is designed to mitigate to the greatest possible extent the risk of anyone operating or standing near the door being crushed, cut, clipped or otherwise injured.

Observe the following safety information for safe operation:

- Use only by trained persons.
- All operators must be instructed on how to handle the garage door and be familiar with the applicable safety regulations.
- Comply with the accident prevention regulations and general safety regulations relevant to the field of application.
- Regularly check the garage door for visual defects.
- Have the deficiencies remedied immediately.
- Manual operation of the sectional door is only permissible using the outer handle, inner handle, or the manual cable. The operator must always keep his hands away from moving parts.
- Operation of this door is only permissible at temperatures between -20 °C and +40 °C.

WARNING



Impact and crush hazard due to the door movement!

When the door is actuated, the opening and closing processes must be monitored.

- The garage door must be visible from the place of operation.
- Make sure that no objects or persons, particularly children, are in the door's movement area during operation.
- Always keep the opening range clear.

5.2 Opening the door

When opening the door leaf, make sure it is in its end position. Wait until it has come to a standstill before taking any other action.

5.3 Closing the door

When closing the door, make sure that the locking bolt completely engages.

5.4 Lock function

Completely turning the key:

- At all times, the sectional door can be opened and closed without a key.

Turning the key by a 3/4 turn, then turning it back the other way by a 3/4 turn:

- The sectional door can be opened. After closing the door, it will be locked again.

Opening and closing from the inside:

- By shifting the inner unlocking/locking knob, the door can be opened and closed without using a key.

6 Spring fracture case of damage

Replacing the torsion spring shaft may only be carried out by a competent person, see chapter 2.3 - Personnel qualifications.

In case of a spring fracture, proceed as follows:

1. Fig. **a**, page A31. Slowly push the door leaf in its open end position. The pawl clicks into the teeth of the locking wheel which prevents the door leaf from sinking.
2. Fig. **b** By means of clamping jaws, secure the door leaf in its open end position against sinking.
3. Fig. **c** Press the pawl (I.) in direction of the arrow. Also turn the spring fixed head (II.) in direction of the arrow so that the pawl releases the locking wheel again.
4. Fig. **d** Use the R-pin (98L/98R) to fix the spring fixed head on the sole plate. The R-pins (98L/98R) are located on the left and right side in the upper holes of the angle frame.

5. Fig. **e** Carefully allow the door leaf to sink down again.
6. Carefully relieve the intact spring from tension.

WARNING



Hazardous tensioned springs!

Springs are under high torque and can release large forces when being tensioned or when being relieved from tension.

- Wear suitable personal protective equipment when tensioning the springs or when relieving them from tension.

7. Fig. **f** Replace the entire torsion spring shaft (35L/35R). In doing so, also observe the following chapters:
 - 4.4.7 - Mounting the torsion spring shaft
 - 4.6 - Tensioning the torsion springs
8. Check the door for further damaged parts and replace them if necessary.
9. Activate the spring fracture detection function by pulling the R-pin (98L/98R).

7 Maintenance / checks

7.1 Maintenance activities – operator

The following points must be checked and carried out after the installation of the door and every 6 months:

- Always grease the roller axes after approx. 5000 door actuations. Clean horizontal rail pairs.
- Apply oil on the torsion springs.
- Do not apply oil on the lock cylinder. In case it does not run smoothly enough, treat with graphite spray.
- Ensure sufficient ventilation (drying) of the door frame. Water drainage must also be ensured.
- Protect the sectional door from caustic and aggressive agents such as acids, lyes, thawing salts etc. Only use mild household cleaning agents.
- Steel-filled sectional garage doors are coated with polyester at the factory. Any paintwork on site must be applied within 3 months from delivery using 2C epoxy primer containing solvents and, once hardened, standard paint.
- Touch up the paint at intervals as required by local environmental and atmospheric conditions.

7.1.1 Cleaning

We recommend wiping the door regularly with a soft, damp cloth. If necessary, use a mild cleaning agent or soap with lukewarm water. Avoid using any polishing agents or abrasive or organic solvents/cleaning agents. Before cleaning, flush the door and glazing thoroughly with water to avoid scratches caused by dust particles.

7.2 Maintenance activities – competent person

The following maintenance activities may only be carried out by a competent person, see chapter 2.3 - Personnel qualifications.

- Check the door in accordance with the test instructions.
- Check screws and clamping connections for tight fit and retighten if necessary.
- Check wearing parts (springs, wire ropes etc.) and replace with original spare parts, if necessary.
- Make sure that the spring tension is correct. If it is necessary to adjust the spring tension, proceed in accordance with the assembly instructions.
- Replace the torsion spring shaft and wire cables after approx. 25,000 door actuations (open/close movements).

This is equivalent to approx.:

Door actuations per day	Replace
0 - 5	every 14 years
6 - 10	every 7 years
11 - 20	every 3.5 years

8 Disassembly

8.1 Safety instructions for disassembly

WARNING



Hazardous tensioned springs

Springs are under high torque and can release large forces when being tensioned or when being relieved from tension.

- Wear suitable personal protective equipment when relieving springs from tension.

1. Disassembly may only be carried out by a competent person, see chapter 2.3 - Personnel qualifications.
2. Never carry out the disassembly on your own. Some of the work steps can only be achieved with two people working.
3. Further steps for disassembly are carried out in reverse order of the assembly instructions.

8.2 Disassembling the sectional door

Relieve the tension of the torsion spring shaft

1. Move the sectional door into the closed position.
2. Insert the tensioning bars into the clamping head.
3. Firmly hold the tensioning bars and carefully loosen the screws of the spring clamping head.
4. Carefully relieve the tension of the torsion spring shaft (35L/35R) by means of both tensioning bars. Generally, the spring is to be relieved from tension from the top to the bottom.

Further steps for disassembly

Further steps for disassembly are carried out in reverse order of the assembly instructions in the Assembly chapter.

9 Disposal

Dispose of packaging material in an environmentally friendly way and in accordance with the applicable local disposal regulations.



The symbol with the crossed-out waste bin on waste electrical or electronic equipment stipulates that this equipment must not be disposed of with the household waste at the end of its life. You will find collection points for free return of waste electrical and electronic equipment in your vicinity. The addresses can be obtained from your municipality or local administration. The separate collection of waste electrical and electronic equipment aims to enable the reuse, recycling and other forms of recovery of waste equipment as well as to prevent negative effects for the environment and human health caused by the disposal of hazardous substances potentially contained in the equipment.

10 Warranty terms

5 resp. 10-year manufacturer's guarantee on sectional doors

In addition to the warranty based on our conditions of sale and delivery, we guarantee the aforementioned sectional doors for 10 years subject to max. 50,000 cycles of operation.

We grant a **manufacturer's guarantee of 5 years** on wearing parts, such as locks, hinges, springs, bearings, rails, rope pulls and associated ropes subject to normal load exposure or max. 25,000 cycles of operation.

We grant a **manufacturer's guarantee of 10 years** against the sections rusting from the inside out, on the separation of steel from foam, and on floor, intermediate, side and header seals.

For doors with tension springs, the multiple spring assemblies and double wire ropes must be replaced after approx. 25,000 cycles (see installation instructions). For doors with torsion spring shafts, the torsion spring shaft must be completely replaced (see assembly instructions).

Should this door lock or parts of it prove to be of no use or limited use as a result of proven material or manufacturing defects, we shall rectify this, at our discretion, through free-of-charge repair or replacement. No liability is accepted for damages caused by faulty or improper installation, commissioning or operation, failure to perform the specified maintenance, exposure to undue loads or any unauthorised changes to the construction of the door. When adding to or modifying the doors or when replacing parts in the course

of maintenance or repair works, only original spare parts must be used. The same shall also apply for damage incurred during transportation or as a result of force majeure, external influences or natural wear as well as special atmospheric influences.

The warranty also lapses in the event of failure to observe our installation and operating instructions.

No liability is accepted if unauthorised changes or repair work are carried out on functional parts or if additional filling weight is added which can no longer be compensated by the prescribed torsion springs.

The surface warranty for all door leaves with final coating in original colour that are installed in Germany extends to the adhesion of the colour and/ or foil, corrosion protection and fade resistance. Slight changes in colour that can occur over time are excluded from the warranty. Doors and door surfaces in coastal areas are subject to aggressive climate influences and require appropriate additional protection. Any defects arising as a result of damage to the product, such as abrasion, mechanical or wilful damage, soiling and improper cleaning, are excluded from this warranty.

For base coated doors, the top coat must be applied on site within three months from the date of delivery. Small surface defects, minor corrosion, dust inclusions or scratches on the surface of base coated doors do not constitute grounds for complaint since they will disappear after sanding the surface and after a final treatment has been performed.

Exposure to direct sunlight may cause doors with a width of about 3 metres or more or with a dark paint or foil surface to bend, and functionality may be impaired.

Our products are subject to technical alterations in the course of product modifications, changes in colours or materials, or changes in production processes, which may alter their appearance. Such alterations are deemed conditionally acceptable when replacing parts under warranty.

We must be notified of any defects immediately in writing; on request, the parts in question are to be made available to us. We shall not bear the costs for dismantling and installation, freight, and carriage. In the event that a complaint ultimately proves to be unjustified, we reserve the right to charge the costs incurred.

This guarantee is only valid in conjunction with the signed invoice and commences on the day of delivery.

11 Declaration of Performance

The Declaration of Performance in your native language can be found in the annex of these assembly instructions.

Sommaire

1 Informations générales	33
1.1 Contenu et groupe cible	33
1.2 Pictogrammes et signalisation de mise en garde	33
1.3 Symboles de danger	33
1.4 Symboles informatifs	34
1.5 Renvoi à du texte et à de l'image	34
1.6 Autres termes et leur signification	34
2 Sécurité	34
2.1 Utilisation conforme	34
2.2 Mauvais usage prévisible	34
2.3 Qualification du personnel	35
2.4 Remarques concernant l'équipement de la porte avec un entraînement	35
2.5 Risques pouvant émaner du produit	36
3 Description du produit	36
3.1 Aperçu général du produit	36
3.2 Caractéristiques techniques	36
3.3 Plaque signalétique	37
4 Montage	37
4.1 Consignes de sécurité pour l'installation et le montage	37
4.2 Composition de la fourniture	37
4.3 Préparation du montage	37
4.4 Montage du cadre	37
4.5 Montage du tablier de porte	40
4.6 Mise en tension des ressorts de torsion	41
4.7 Montage de l'arbre à ressorts de torsion placé à l'arrière (HL)	42
4.8 Montage supplémentaire pour l'actionnement manuel	43
4.9 Fin de l'installation	44
5 Utilisation	44
5.1 Consignes de sécurité pour l'exploitation	44
5.2 Ouverture de la porte	45
5.3 Fermeture de la porte	45
5.4 Fonctions de la serrure	45
6 Incident : rupture d'un ressort de torsion	45
7 Entretien / Contrôle	45
7.1 Travaux de maintenance utilisateur	45
7.2 Travaux de maintenance personne compétente	46
8 Démontage	46
8.1 Consignes de sécurité pour le démontage	46
8.2 Démontage de la porte sectionnelle	47
9 Élimination	47
10 Conditions de garantie	47
11 Déclaration de performances	48
12 Illustrations pour le montage	A-1

1 Informations générales

1.1 Contenu et groupe cible

Cette notice de montage et d'utilisation décrit la Porte sectionnelle iso45-5 TW (ci-après « le produit »). Cette notice s'adresse aussi bien aux installateurs, qualifiés compte tenu des exigences des normes EN 12604 et EN 12453, chargés des travaux de montage et de maintenance, qu'aux utilisateurs du produit.

1.1.1 Illustrations

Les illustrations contenues dans cette notice sont destinées à vous permettre de mieux comprendre le sujet et les étapes des interventions. Les représentations matérielles sont montrées dans les illustrations à titre d'exemple et peuvent différer légèrement de l'aspect réel de votre produit.

1.2 Pictogrammes et signalisation de mise en garde

Les pictogrammes suivants, se trouvant dans cette notice de montage et d'utilisation, accompagnent des informations importantes.



DANGER

... signale un risque de niveau élevé, entraînant la mort ou des blessures graves s'il n'est pas évité.



AVERTISSEMENT

... signale un danger pouvant entraîner la mort ou des blessures graves s'il n'est pas évité.



ATTENTION

... signale un risque de niveau faible, pouvant entraîner des blessures légères ou modérées s'il n'est pas évité.

1.3 Symboles de danger



Danger !

Ce symbole vous signale un risque immédiat pour la vie et la santé des personnes pouvant entraîner des blessures graves, voire jusqu'à la mort.



Risque d'écrasement des membres

Ce symbole vous signale des situations dangereuses présentant un risque d'écrasement pour les membres du corps humain.



Risque d'écrasement pour l'ensemble du corps !

Ce symbole vous signale des situations dangereuses présentant un risque d'écrasement pour l'ensemble du corps humain.



Risque de blessures dues à l'énergie emmagasinée dans les ressorts en tension

Ce symbole vous signale que l'énergie emmagasinée dans les ressorts en tension de l'arbre à ressorts de torsion représente un danger potentiel.

1.4 Symboles informatifs

AVIS

AVIS

...indique des informations importantes (p.ex. dommages matériels), mais pas de dangers.



Information

Les indications dotées de ce symbole vous aident à effectuer vos tâches rapidement et en toute sécurité.

1.5 Renvoi à du texte et à de l'image

a Renvoie à une illustration de l'étape de montage correspondante dans la partie graphique de la notice de montage.

VL : indique que l'étape de montage qui suit s'applique uniquement aux portes dont l'arbre à ressorts de torsion se trouve à l'avant.

HL : indique que l'étape de montage qui suit s'applique uniquement aux portes dont l'arbre à ressorts de torsion se trouve à l'arrière.

A Indique que l'illustration est valable pour le montage mural.

B Indique que l'illustration est valable pour le montage au plafond.

1.6 Autres termes et leur signification

BRB : largeur d'intégration

BRH : hauteur d'intégration

2 Sécurité

Observez par principe les consignes de sécurité suivantes :



AVERTISSEMENT

Risque de blessures du fait de la non-observation des consignes de sécurité et des instructions !

Tout non-respect des consignes de sécurité et des instructions peut entraîner une électrocution, des brûlures et / ou des blessures graves.

- L'observation des consignes de sécurité et des instructions indiquées dans cette notice permet d'éviter les dommages corporels et matériels pendant les travaux avec et sur le produit.
- Lisez et observez toutes les consignes de sécurité et instructions.

- Veuillez observer toutes les indications contenues dans cette notice relatives à l'utilisation conforme du produit.

- Conservez toutes les consignes de sécurité et toutes les instructions pour pouvoir vous y reporter ultérieurement.
- L'installation ne doit être réalisée que par une personne compétente.
- Toute modification du produit est interdite sans autorisation expresse du fabricant.
- Utilisez exclusivement les pièces de rechange d'origine du fabricant. Les contrefaçons ou les pièces de rechange défectueuses peuvent occasionner des dommages, des dysfonctionnements, voire la défaillance complète du produit.
- Le fabricant ainsi que son représentant déclinent toute responsabilité et tout recours en dommages et intérêts en cas de non-observation des consignes de sécurité et des instructions contenues dans cette notice ainsi que de la réglementation locale de prévention des accidents en vigueur pour le domaine d'utilisation et des consignes générales de sécurité.

2.1 Utilisation conforme

Les portes de garage sont prévues pour être installées dans les zones d'accès pour les personnes aux garages privés et leur utilisation consiste à assurer un passage sûr pour les marchandises et les véhicules accompagnés ou conduits par des personnes. Bien que les portes de garage soient testées selon des normes nationales et internationales et construites conformément à l'état actuel de la technique, tout danger n'est pas exclu lors de leur utilisation.

Le produit est compatible exclusivement avec les produits de la société Novoferm.

Toute modification du produit ne peut être entreprise qu'après autorisation expresse du fabricant.

Le produit est destiné exclusivement à l'usage domestique.

Le produit n'est pas conçu pour être utilisé par les enfants ou les personnes ayant des capacités physiques, sensorielles ou mentales réduites ou ne possédant pas l'expérience et/ou les connaissances nécessaires. La porte peut toutefois être mise en œuvre même si elle est à portée des enfants.

2.2 Mauvais usage prévisible

Toute utilisation autre que celle décrite au paragraphe « Utilisation conforme » est considérée comme un mauvais usage raisonnablement prévisible. En font partie, en particulier, les cas suivants :

- Produit non mis en œuvre dans le cadre de l'utilisation conforme.
- Utilisation sans observation du niveau minimum de protection selon EN 12453.
- Produit mal entretenu ou maintenance effectuée de façon incorrecte, en particulier par une personne non compétente.

- Charge supérieure à la force manuelle normale appliquée au tablier de la porte (n'ouvrir et ne fermer la porte qu'en l'absence de charge et ne pas empêcher volontairement l'ouverture ni la fermeture).
- Mise en œuvre d'entraînements ne correspondant pas ou réglés de manière incorrecte.
- Intégration ou montage de composants ou de pièces non conformes sur la porte, le système de fermeture ou l'entraînement et / ou modification de ces derniers faisant qu'ils ou elle ne sont plus dans leur état d'origine.
- Changement ou modification de la porte ou de ses composants.
- Non-respect des instructions de montage, d'utilisation ou de maintenance, des normes ou des directives spécifiques au pays ainsi que des consignes de sécurité en vigueur.
- Porte n'étant pas en parfait état sur le plan technique de la sécurité.
- Les éléments de porte, les entraînements et les télécommandes ne sont pas des jouets pour enfants.

Un élément de porte n'est pas prévu pour une utilisation en tant que pièce porteuse. L'installation doit avoir lieu à la verticale ou à l'horizontale conformément à la version. Les rails doivent être montés parfaitement verticaux ou conformément aux instructions de montage.

Le fabricant décline toute responsabilité pour d'éventuels dommages matériels et/ou corporels résultant d'un mauvais usage raisonnablement prévisible ou du non-respect des consignes de la notice de montage et d'utilisation.

2.3 Qualification du personnel

Les personnes suivantes sont habilitées au montage, au démontage, au remplacement des ressorts de torsion ainsi qu'à la maintenance :

Les personnes compétentes au sens des exigences des normes EN 12604 et EN 12453.

Une personne compétente est une personne qui, formée en conséquence, est qualifiée du fait de ses connaissances, ses capacités et son expérience pratique et qui a reçu les instructions nécessaires pour exécuter de façon correcte et en toute sécurité les tâches requises.

Les personnes suivantes sont habilitées à réaliser l'installation électrique et des travaux sur le système électrique :

- Les électriciens qualifiés

Les électriciens qualifiés doivent lire et comprendre les schémas électriques, mettre les machines électriques en marche, entretenir et réparer les machines, raccorder les armoires électriques et de commande, installer le logiciel de commande, garantir la capacité

fonctionnelle des composants électriques et détecter les risques éventuels lors de la manipulation de systèmes électriques et électroniques.

Les personnes suivantes sont autorisées à utiliser le produit :

- Les utilisateurs

L'utilisateur doit avoir lu et compris la notice, en particulier le chapitre « Sécurité », et avoir conscience des risques liés à la manipulation du produit.

2.4 Remarques concernant l'équipement de la porte avec un entraînement

En cas d'équipement de cette porte avec un entraînement Novofern conformément à la déclaration de performance jointe (R-500, N-423, N-563S, B-1200 ou Novoport IV) :

- Afin que les caractéristiques de performances puissent être assurées, il est indispensable de prendre en compte les consignes supplémentaires de montage, de mise en service, d'utilisation et de maintenance de la notice de l'entraînement.

En cas d'équipement de cette porte avec un entraînement non précisé explicitement :

- La déclaration de performance jointe n'est pas valable sans restriction. Par exemple, le fabricant du système de porte doit produire une nouvelle déclaration de performance / de conformité certifiant les forces d'exploitation.
- Le système de porte doit répondre à toutes les directives UE en vigueur (directives machines, basse tension, CEM, etc.) ainsi qu'à toutes les normes et prescriptions nationales comme internationales pertinentes.
- Le système de porte doit être correctement équipé par le fabricant, conformément à la déclaration de performance précitée, d'une plaque signalétique et du sigle CE. De plus, une documentation dans la langue locale doit accompagner le système et l'exploitant de la porte se doit de la conserver en lieu sûr durant toute la durée d'utilisation de la porte.

Quel que soit l'entraînement choisi, les gâches, les loqueteaux ainsi que les barres de verrouillage de la porte actionnée à la main doivent être démontés.

2.5 Risques pouvant émaner du produit

Le produit à été soumis à une évaluation des risques. La construction et l'exécution du produit qui en résultent correspondent à l'état d'avancement actuel de la technique. Le produit peut être mis en œuvre de façon sûre dans le cadre d'une utilisation conforme. Il existe toutefois un risque résiduel.

AVERTISST



Risque de heurt et d'écrasement dû aux mouvements de la porte !

Les processus d'ouverture et de fermeture doivent être surveillés lors de l'actionnement de la porte.

- La porte de garage doit pouvoir être vue à partir de l'endroit où on la fait fonctionner.
- Lors de l'actionnement de la porte, veillez à l'absence de toute personne, en particulier d'enfant, et de tout objet dans la zone de déplacement de la porte.
- Maintenez toujours libre la zone d'ouverture de la porte.

AVERTISST



Danger dû à un ressort sous tension !

Les ressorts étant soumis à un couple élevé, leur mise en tension / leur détente peut libérer des forces importantes.

- Lorsque vous tendez ou détendez les ressorts, portez un équipement personnel de protection approprié.

AVERTISST

Risque de blessure par un câble très tendu

Les câbles sont soumis à une tension élevée. Un câble endommagé peut se rompre et, le cas échéant, provoquer des blessures graves.

- Sécurisez la porte contre les mouvements incontrôlés avant tout remplacement de câble ou de ressort endommagé.
- Contrôlez les câbles régulièrement. Tout câble endommagé doit être remplacé sans délai.

3 Description du produit

3.1 Aperçu général du produit

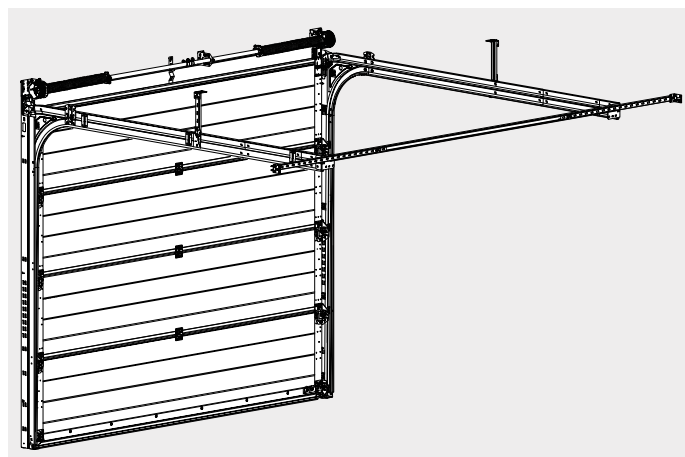


Fig. 1: Vue du produit

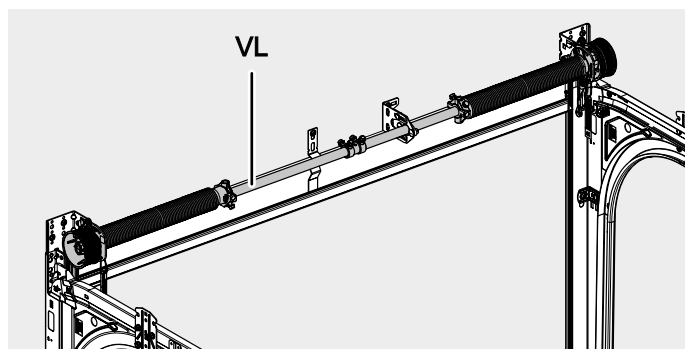


Fig. 2: Arbre à ressorts de torsion monté à l'avant (VL)

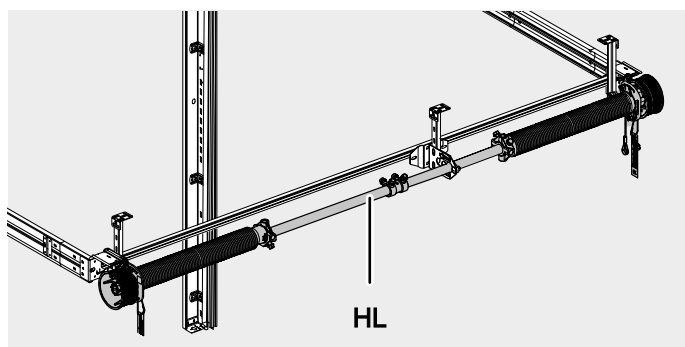
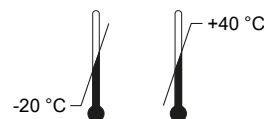


Fig. 3: Arbre à ressorts de torsion monté à l'arrière (HL)

3.2 Caractéristiques techniques

Spécifications des modèles

Produit : iso45-5 TW
Taille / poids de la porte voir plaque signalétique
Plage de température :



Niveau de pression sonore L_{pA} ≤ 70 dB(A)

Fabricant : Novoferm GmbH
Isselburger Straße 31
46459 Rees (Haldern)
Allemagne
www.novoferm.de

3.3 Plaque signalétique

La plaque signalétique se trouve sur la face intérieure du tablier.

4 Montage

4.1 Consignes de sécurité pour l'installation et le montage

- L'installation doit être effectuée par un installateur possédant la qualification correspondante, voir chapitre 2.3 - Qualification du personnel.
- Avant de commencer l'installation du produit, familiarisez-vous avec l'ensemble des instructions.
- N'effectuez jamais l'installation sans l'aide d'une autre personne. Certaines étapes ne peuvent être réalisées que par deux personnes.
- Lors de l'installation, portez un équipement personnel de protection.

4.2 Composition de la fourniture

La fourniture dépend de la configuration de votre produit. En règle générale, la fourniture comporte les éléments suivants :

- Paquet sections
- Paquet cadre
- Paquet de montage

4.3 Préparation du montage

4.3.1 Remarques concernant le montage

Veillez observer les remarques suivantes avant de commencer le montage :

- Les étapes de montage décrites dans la présente notice se réfèrent à une situation d'installation standard. Si l'installation se fait dans une situation spéciale, contactez le fabricant.
- Notez que les instructions de montage qui suivent s'appliquent à une porte dont l'arbre à ressorts de torsion se trouve à l'avant (**VL**). S'il s'agit de monter une porte dont l'arbre à ressorts de torsion se trouve à l'arrière (**HL**), suivez également les instructions du chapitre 4.7 - Montage de l'arbre à ressorts de torsion placé à l'arrière (HL).
- Pour plus de sûreté, vérifiez avant le montage les dimensions du garage par rapport aux cotes d'intégration de la porte.
 - largeur minimum du garage (BRB) = largeur d'intégration + 160 mm
 - Pour **VL** : hauteur minimum du plafond du garage (BRH) = hauteur d'intégration + 220 mm
 - Pour **HL** : hauteur minimum du plafond du garage (BRH) = hauteur d'intégration + 120 mm
 - largeur de butée minimum à droite et à gauche = 35 mm

- Vérifiez les dimensions de l'ouverture de la porte de garage et comparez-les avec le bulletin de livraison.
- Vérifiez que les vis à bois (S8) et les chevilles (S9) fournies sont adaptées à l'environnement de montage.
- Les indications « à gauche » / « à droite » sont toujours données de l'intérieur vers l'extérieur du garage, c'est-à-dire le regard vers l'extérieur.
- Toutes les dimensions sont indiquées en millimètres. Sous réserve de modifications techniques.

4.3.2 Outillage requis

Fig. **a**, page A2. L'exécution du montage nécessite les outils suivants (à placer à l'intérieur du garage avant le montage de la porte en l'absence d'autre accès) :

- Mètre pliant ou mètre ruban
- Clé à cliquet réversible avec rallonge
- Embouts clé à douille 7, 10, 13 et T30 (éventuellement aussi clés plates ou à douille)
- Tournevis cruciforme PH, taille 2
- Tournevis T30
- Perceuse à percussion
- Mèche de 10 mm (longueur min. 200 mm)
- Craie de marquage
- Coupe-câbles ou pince coupante puissante
- Cutter
- Niveau à bulle (min. 80 cm)
- Scie à métaux
- Pince multiprise
- Marteau
- Burin
- au moins deux serre-joints
- Échelle et, au besoin, supports
- Équipement personnel de protection

4.4 Montage du cadre

Sortez la partie graphique de la notice et suivez les instructions de montage en parallèle sur les illustrations.

4.4.1 Pré-montage du cadre

Placez les profilés de cadre (1L/1R) sur des cales en bois ou similaire pour éviter de les rayer.

Fig. **a**, page A3. Reliez le profilé de cadre (1L/1R) à la poutre de cadre (3) en vissant celle-ci au moyen des vis Parker (pré-montées).

VL Fig. **b** Montez les supports de plaque d'appui (8L/8R) sur chacun des profilés de cadre (1L/1R) en les vissant avec les vis (S11).

4.4.2 Montage des ancrages muraux

Avant de monter les ancrages muraux (7), contrôlez la largeur de butée et l'état des emplacements de chevillage sur la maçonnerie.

En fonction de la largeur de butée et de l'état des murs, montez les ancrages muraux (7) avec les vis (S6 + S12) comme suit :

Fig. **a**, page A3. La largeur de butée dépasse 120 mm. Placez les ancrages muraux (7) à l'extérieur du profilé de cadre.

Fig. **b** La largeur de butée est comprise entre 80 mm et 119 mm. Placez les ancrages muraux (7) à l'intérieur du profilé de cadre.

Notez le point supplémentaire suivant :

Fig. **c** En vue du montage ultérieur des rails jumeaux horizontaux, il est indispensable de pré-monter les vis de liaison (S5). À cette fin, faites passer la vis (S5) à travers le haut du profilé du cadre (1L/1R) et empêchez-la de tomber en vissant, sans le serrer, l'écrou (S12).

4.4.3 Chevillage du cadre

Fig. **a**, page A4. Dressez le cadre de porte et placez-le derrière l'ouverture du passage.

Sécurisez le cadre contre la chute et positionnez-le de façon exacte, sur le plan des angles et du parallélisme, au moyen du niveau à bulle.

Fig. **b** Montez le support de poutre (13) en l'enclipsant au milieu de la poutre (3).

À partir d'une largeur d'intégration de 3530 mm, 2 supports de poutre sont fournis. Montez-les à intervalles égaux.

Fig. **c** Percez les trous pour les chevilles ($\varnothing=10$ mm) sur une profondeur d'environ 65 mm minimum. À cette fin, le mieux est d'utiliser une mèche à béton d'une longueur de 200 mm.

Fig. **d**, Fig. **e** et Fig. **f** Vissez les supports de plaque d'appui (8L/8R), le support de poutre (13), ainsi que les profilés de cadre respectivement à l'aide des vis (S8) et des chevilles (S9) adéquates.

Fig. **g** Pour ancrer le cadre au sol, utilisez la vis (S8) en combinaison avec la cheville (S9) et la rondelle (U1).

Fig. **h** Insérez la vis (S6) dans le trou le plus bas du profilé de cadre (1L/1R) et serrez-la avec l'écrou (S12).

AVIS

Ne tordez pas les profilés de cadre (1R) et (1L) !

Lorsque vous vissez les profilés de cadre, faites attention à ne pas les vriller ni les courber. En cas de besoin, calez les profilés avec du matériel approprié. Vous pouvez vous procurer des crochets de calage appropriés chez No-vofern.

4.4.4 Pré-montage des rails jumeaux horizontaux

Fig. **a**, page A7. Reliez le rail horizontal (14L/14R) avec la pièce moulée d'extrémité (16L/16R) en utilisant la vis (S17).

Fig. **c** Montez la tôle de liaison (18) avec les vis (S6 et S12). Veillez à ce que les têtes de vis (S6) soient placées à l'intérieur du rail.

Fig. **d** Montez respectivement une équerre de liaison (20) sur les rails jumeaux (14L/14R) à l'aide des vis (S11).

4.4.5 Montage des rails jumeaux horizontaux sur le cadre

Fig. **a** et Fig. **b**, page A8. Reliez les rails (14L/14R) à la vis pré-montée (S5) du profilé de cadre (1L/1R), en les vissant sur ce dernier par l'intermédiaire des pièces moulées d'extrémité (16L/16R) avec l'écrou (S12), sans serrer. Un basculement vers le haut doit rester possible ultérieurement.

Fig. **c** Basculez les rails jumeaux horizontaux (14L/14R) vers le haut et sécurisez-les pour qu'ils ne retombent pas.

Fig. **d**, page A8. Montez les rails courbes (30) en les vissant aux profilés de cadre ainsi qu'aux tôles de liaison (18) au moyen des vis (S17 + S12).

AVIS

Risque de blocage des roulettes au passage d'un rail à l'autre.

Veillez à ce que les transitions entre les rails ne présentent pas de décalage. Au besoin, adaptez légèrement les extrémités des rails coudés.

Fig. **e** Vissez la pièce moulée d'extrémité (16) sur l'équerre de tête au moyen de la vis (S11).

4.4.6 Accrochage des rails jumeaux horizontaux

Fig. **a**, page A9. L'accrochage des rails jumeaux (14L/14R) à l'arrière s'effectue selon deux variantes de montage en fonction de la construction.

AVIS

La patte d'ancrage (27) doit être découpée en fonction du concept d'accrochage global.

La patte d'ancrage (27) est prévue pour accrocher tous les éléments et doit être divisée au préalable en fonction des sections prévues.

Procédure (A) pour un montage mural et pour des largeurs intérieures de garage allant jusqu'à la largeur d'intégration + 1030 mm avec montage médian de la porte :

Fig. **b** et Fig. **c** Dans un premier temps, préparez une patte d'ancrage (27), mesurez la longueur nécessaire et coupez la patte d'ancrage (27) en conséquence. N'oubliez pas d'ajouter à la longueur de butée murale nécessaire environ 200 mm qui resteront plus tard à l'intérieur du profilé de jonction des rails (6) pour assurer la stabilité requise. Montez ensuite la plaquette de blocage (29) sur l'une des extrémités de la patte d'ancrage (27). Veillez au vissage à ce que la plaquette reste mobile. À l'autre extrémité, montez l'équerre de raccordement (28). Dans les deux cas, utilisez les vis (S6 + S12). Du côté du montage mural, faites coulisser la patte d'ancrage pré-montée complète (27) dans le profilé de jonction des rails (6).

Fig. **d** Montez au moyen de 2 vis (S6 + S12) de chaque côté le profilé de jonction des rails (6) sur les équerres de liaison (20) des rails jumeaux (14L/14R). Utilisez de préférence les trous supérieurs. Exception : l'entraînement exige le montage inférieur.

Fig. **e** Tirez la patte d'ancrage pré-montée (27) hors du profilé de jonction des rails (6) et vissez la patte d'ancrage pré-montée (27) au mur du garage avec les vis (S8) et les chevilles (S9) correspondantes. Ne serrez la plaquette de blocage (29) que légèrement. Il doit être encore possible de faire coulisser la patte d'ancrage (27) pour le positionnement diagonal ultérieur.

Procédure (B) pour un montage au plafond et pour des largeurs intérieures de garage dépassant la largeur d'intégration + 1030 mm avec montage médian de la porte :

Fig. **d** Montez au moyen de 2 vis (S6 + S12) de chaque côté le profilé de jonction des rails (6) sur les équerres de liaison (20) des rails jumeaux (14L/14R). Utilisez de préférence les trous supérieurs. Exception : l'entraînement exige le montage inférieur.

Fig. **f** Pré-montez l'ancrage de plafond raccourci à longueur, formé de la patte d'ancrage (27), de l'équerre de raccordement (28) et des vis (S6 + S12). Ne serrez les vis que légèrement afin qu'un positionnement ultérieur reste possible. Vissez ensuite avec respectivement deux vis (S6 + S12) l'ancrage de plafond pré-monté aux équerres de liaison (20).

Fig. **g** Utilisez ensuite les vis (S8) ainsi que les chevilles (S9) correspondantes pour monter l'ancrage au plafond du garage.

Les étapes suivantes sont identiques pour le montage mural ou au plafond.

Fig. **h** Mesurez les diagonales des deux rails de roulement horizontaux. Choisissez pour cela, des deux côtés, les mêmes points de référence. Les deux diagonales doivent avoir la même longueur pour que la porte coulisse sans frottement. Contrôlez également le positionnement horizontal des rails jumeaux avec un niveau à bulle, puis serrez les vis de l'ancrage et de la pièce moulée d'extrémité (16L/16R).

Fig. **i** Préparez deux ancrages de plafond, composés de la patte d'ancrage (27), de l'équerre de raccordement (28) et des vis (S6 + S12).

Fig. **j** Montez une patte de suspension (19) sur chacun des rails jumeaux (14L/14R). Pour ce faire, placez-la à peu près au milieu du rail (14L/14R), puis tournez-la en position.

Fig. **k** Positionnez les deux pattes de suspension (19) à l'emplacement prévu pour l'ancrage et montez un ancrage de plafond par côté à l'aide des vis (S6 + S12).

Fig. **l** Vérifiez que les rails jumeaux (14L/14R) ne sont pas vrillés et vissez ensuite avec les vis (S8) et les chevilles adéquates (S9) le reste des ancrages au plafond du garage.

Fig. **m** À partir de **BRH = 2126 mm** (hauteur d'intégration), et de **BRB = 3530 mm** (largeur d'intégration), un ancrage supplémentaire est nécessaire pour les rails. À cette fin, vissez de chaque côté un ancrage de plafond supplémentaire sur la tôle de liaison (18) des rails jumeaux (14L/14R) à l'aide des vis (S6 + S12).

Fig. **n** Si l'ancrage de plafond arrière pose des problèmes de stabilité, montez un renfort diagonal supplémentaire.

4.4.7 Montage de l'arbre à ressorts de torsion

Fig. **a** et Fig. **b**, page A14. Insérez l'arbre à ressort de torsion de droite (35R) dans le support de plaque d'appui (8R) et vissez-le au moyen de la vis (S11).

Fig. **c** et Fig. **d** Faites coulisser le palier central (37) sur l'arbre à ressorts de torsion (35R). Ce faisant, observez les points suivants :

AVIS

Pour les portes dont la largeur d'intégration est égale ou dépasse 3530 mm, deux paliers centraux (37) sont requis.

Montez un palier central (37) par côté et par ressort de torsion (35L/35R). Veillez également, dans ce cas, à une distance suffisante par rapport aux ressorts de torsion (35L/35R). La distance doit être d'au moins 120 mm.

Le palier central (37) doit être orienté avec exactitude.

Veillez à l'orientation exacte du palier central (37) afin d'éviter tout déséquilibre et assurer que l'arbre tourne régulièrement et en silence.

- Veillez à respecter la distance minimum de 120 mm par rapport au ressort de torsion (35R).
- Prévoyez également la place pour l'accouplement de l'arbre (38) et son montage.
- Décalez légèrement le palier central (37) par rapport au milieu de la porte afin de laisser la place pour un entraînement éventuel de celle-ci.
- Choisissez un point de référence adéquat (bord supérieur des équerres de cadre 1L et 1R, plafond), pour déterminer la position du palier central.

Fig. **e** Vissez le palier central avec les vis (S8) et les chevilles (S9).

Fig. **f** Faites coulisser l'accouplement d'arbre sur l'extrémité de l'arbre du ressort de torsion de droite (35R).

Fig. **g** et Fig. **h** Montez l'arbre du ressort de torsion de gauche (35L) de la même manière que celui de droite. Faites coulisser ensuite l'accouplement d'arbre (38) en position médiane sur les deux extrémités d'arbre et serrez-le légèrement de façon à ce qu'un ajustage ultérieur soit possible.

4.5 Montage du tablier de porte

4.5.1 Pré-montage de la section de sol

Fig. **a**, page A19. Faites coulisser le joint de sol (47) dans le rail de sol et ajustez la longueur en conséquence.

Fig. **b** Placez à gauche et à droite les embouts caoutchouc (45L/45R).

Fig. **c** Fig. **d**, page A19. Pour chaque segment de porte, commencez par enlever le film de protection en l'incisant avec précaution le long du cache latéral et en le décollant.

Fig. **e** Fig. **f** Apposez le logo (58) sur la face extérieure de la section de sol (44) et vissez sur la face intérieure la poignée de sol (49) au moyen des vis (S19). Respectez le couple de serrage de 10 Nm au vissage.

4.5.2 Montage de la section de sol

Fig. **a**, page A20. Nettoyez les joints des profilés de cadre (1L/1R) avec un chiffon humide. Positionnez la section de sol (44) dans le cadre de porte et sécurisez-la pour l'empêcher de tomber.

Fig. **b** Tirez le galet (56) du support de galet (61) pré-monté sur la charnière (48L/48R) et insérez le galet de l'autre côté dans le support de galet (61).

Fig. **c** Montez respectivement à gauche et à droite, en haut de la section de sol (44), une charnière (48L/48R).

Pour le montage, utilisez les vis (S19) et respectez le couple de serrage de 10 Nm au vissage.

Fig. **d** Tirez le galet (56) du support de galet (61) pré-monté de la fixation inférieure de câble (57L/57R) et insérez le galet de l'autre côté dans le support de galet (61).

Fig. **e** Fig. **f** Déroulez le câble (104) de l'arbre à ressorts de torsion (35L/35R). Faites passer le câble (104) derrière le roulement monté (56) et enfiler-le, avec la cosse et la douille plastique (59), sur le goujon de la fixation de câble (57L/57R). Sécurisez le câble (104) au moyen de la goupille (60).

Fig. **g** Fig. **h** Montez la fixation inférieure de câble (57L/57R) sur la section de sol (44). À cette fin, inclinez la fixation inférieure de câble (57L/57R) vers vous et placez tout d'abord le galet dans le rail du cadre (1L/1R). Faites revenir ensuite la fixation inférieure de câble (57L/57R) dans sa position finale en la basculant.

Fig. **i** Pour le montage, utilisez les vis (S19) et respectez le couple de serrage de 10 Nm au vissage.

4.5.3 Alignement horizontal du tablier de porte

Fig. **a** Fig. **b**, page A23. Déroulez les câbles (104) d'environ un demi-tour (pré-tension) afin qu'ils soient légèrement tendus. Au moyen du niveau à bulle, contrôlez l'horizontalité de la section de sol (44). Au besoin, opérez les ajustements nécessaires sur l'arbre à ressorts de torsion (35L/35R).

Fig. **c** Ceci fait, serrez l'accouplement d'arbre (38).

4.5.4 Réglage des roulements



Régalez les galets à chaque fois que vous avez mis en place un segment de porte. Vous pouvez ainsi voir directement la distance entre la bande de frottement du cadre et le segment de porte mis en place. Ce faisant, tenez compte des réglages suivants pour les différents types d'entraînement de porte.

Fig. **a**, page A23. Pour régler le galet (56), desserrez la vis (56a).

Fig. **b** **Actionnement manuel et entraînement de plafond** : Régalez tous les galets (56) de telle sorte que le segment de porte soit à une distance d'environ 1,5 – 2 mm de la bande de frottement (éloigner les roulements dans le sens de la flèche).

Fig. **c** **Entraînement Novoport** : Régalez les galets (56) comme décrit précédemment. Régalez le galet supérieur (56), du côté Novoport, dans le sens inverse afin d'éloigner le tablier de porte de la bande de frottement.

Veillez à ce que les galets tournent facilement à la main.

4.5.5 Montage de la section à serrure

Fig. **a**, page A23. Positionnez la section à serrure (67) dans le cadre de la porte et sécurisez-la pour l'empêcher de tomber. Au moment de la mise en place, veillez au positionnement correct de l'assemblage rainure/languette entre les sections.

Fig. **b** Vissez la section à serrure (67) par l'intermédiaire des charnières (48L/48R) à la section de sol (44) située en-dessous et montez respectivement en haut à gauche et à droite une charnière (48L/48R) de la même manière que celles de la section de sol (44).

Pour le montage, utilisez les vis (S19) et respectez le couple de serrage de 10 Nm au vissage.

4.5.6 Montage de la serrure (option)

Montez le kit serrure sur la section à serrure conformément aux illustrations.

Fig. **a**, page A24. Introduisez le bloc serrure (72) avec le cache (71) de l'extérieur dans le trou rectangulaire de la section à serrure (67) et vissez-les au kit serrure (73 ; 76) de l'intérieur avec les vis (S1).

Fig. **b** Faites passer l'axe de la poignée extérieure (70) à travers les divers trous de la serrure (partie courbe vers le haut) et assemblez la poignée extérieure (70) et la poignée intérieure (78), au moyen de la vis (S2).

Fig. **c** Accrochez la barre de verrouillage (80) dans le loqueteau (79).

Fig. **d** Accrochez l'autre extrémité de la barre de verrouillage (80) dans le bras tournant (77) et vissez le loqueteau (79) dans la section à serrure avec les vis (S10). Respectez le couple de serrage de 10 Nm au vissage.

4.5.7 Montage de la/des section/s intermédiaire/s

Positionnez la/les section/s intermédiaire/s (86) dans le cadre et montez-la/les de manière analogue à la section de sol ou à serrure.

4.5.8 Montage de la section supérieure

Positionnez la section supérieure (87) dans le cadre de porte et sécurisez-la pour l'empêcher de tomber. Assemblez la section supérieure (87) par l'intermédiaire des charnières (48L/48R) avec la section située en-dessous.

Fig. **a**, page A25. Préparez pour le côté gauche et le côté droit de la section supérieure (87) respectivement un support de galet (88L/88R) avec un galet (90L/90R) en les assemblant au moyen des vis (S5 + S12) serrées à la main.

Fig. **b** Fig. **c** En cas d'installation d'un entraînement NovoPort, l'anneau extérieur du galet supérieur (90L/90R) ou (105L/105R pour HL) doit être démonté du côté de l'entraînement.

Prenez le galet dans la main droite. Placez un tournevis entre une nervure et une dent du galet. Tournez le galet vers la droite pour débloquer l'anneau extérieur et démontez-le.

Fig. **d** Montez de chaque côté de la section supérieure (87) respectivement un support de galet pré-monté (88L/88R).

Pour le montage, utilisez les vis (S19) et respectez le couple de serrage de 10 Nm au vissage.

Fig. **e** Actionnement manuel ou entraînement NovoPort : Positionnez le centre des galets au milieu du bord intérieur des pièces moulées d'extrémité. Notez que, dans le cas d'un entraînement de plafond, les galets doivent être décalés d'environ 25 mm vers le haut.

4.5.9 Montage des charnières centrales

Fig. **a**, page A27. Une fois les sections de tablier (44, 67, 86, 87) montées avec succès, fixez les charnières centrales (68) avec les vis (S19). Respectez le couple de serrage de 7 Nm au vissage.

4.5.10 Achèvement du montage du tablier

Fig. **a** Pour terminer, installez avec précaution les capots de protection (39) de chaque côté des rails.

Fig. **b** Vérifiez que les joints du cadre et de la poutre ne sont pas déformés. Vous pouvez leur faire retrouver leur forme initiale à l'aide d'un sèche-cheveux ou équivalent.

4.6 Mise en tension des ressorts de torsion



Danger dû à un ressort sous tension !

Les ressorts étant soumis à un couple élevé, leur mise en tension / leur détente peut libérer des forces importantes.

- Lorsque vous tendez ou détendez les ressorts, portez un équipement personnel de protection approprié.

Fig. **a**, page A28. Pour mettre en tension l'arbre à ressorts de torsion (35L/35R), utilisez les deux tubes de tension (92) et tendez les deux ressorts (35L/35R) dans le sens de la flèche. Par principe, le ressort est tendu du bas vers le haut. Le nombre de tours de tension est indiqué sur la plaque signalétique, voir aussi la table de la Fig. **b**. Les deux ressorts doivent être tendus avec le même nombre de tours. Le nombre de tours de tension peut être déterminé sur le ressort tendu comme il est visible sur la Fig. **c**.

Fig. **c** Lorsque vous avez atteint le nombre de tours de tension correspondant, serrez les vis de la tête de tension (S11).

Fig. **d** Une fois la mise en tension effectuée avec succès, contrôlez que la porte de garage fonctionne sans problème. Contrôlez également, la porte étant ouverte, que les câbles de traction sont suffisamment tendus. Une fois le contrôle fonctionnel terminé – et pas avant –, retirez la goupille de sécurité (98L/98R) avec son étiquette de montage pour déverrouiller la protection contre la rupture de ressort.

Déclenchement possible de la protection contre la rupture de ressort en cas de câble trop lâche !

À l'état fermé, au moins 2 enroulements de câble doivent rester présents sur les tambours pour raisons de sécurité.

Fig. **e** Les goupilles de sécurité (98L/98R) de protection contre la rupture de ressort doivent rester sur la porte pour le cas où un ressort romprait. Accrochez les goupilles de sécurité (98L/98R) respectivement à gauche et à droite sur le cadre (1L/1R).

Fig. **f** Montez les clips (95) pour les tubes de tension (92) dans les trous carrés du cadre (1R) et clipsez-y les tubes de tension (92).

4.7 Montage de l'arbre à ressorts de torsion placé à l'arrière (HL)



Notez que les instructions qui suivent décrivent uniquement les différences par rapport au montage à l'avant de l'arbre à ressorts de torsion (variante **VL**). Si les étapes de montage sont identiques à celles de la variante **VL**, nous nous contenterons de renvoyer au chapitre correspondant pour la variante **VL**. Suivez les instructions de montage pour la variante **VL** aux pages correspondantes.

4.7.1 HL - Pré-montage du cadre

Reportez-vous aux instructions et à Fig. **a**, page A3. du chapitre : 4.4.1 - Pré-montage du cadre.

Notez que Fig. **b** n'est valable que pour la variante **VL** et ne doit donc pas être observée.

4.7.2 HL - Montage des ancrages muraux

Reportez-vous aux instructions et aux illustrations du chapitre : 4.4.2 - Montage des ancrages muraux.

4.7.3 HL - Chevillage du cadre

Reportez-vous aux instructions et aux illustrations du chapitre : 4.4.3 - Chevillage du cadre.

Observez à Fig. **e**, page A5. la variante **HL** : Le profilé de cadre (1L/1R) est vissé au mur du garage au moyen de respectivement une vis (S8) et de la cheville (S9) adéquate.

4.7.4 HL - Pré-montage des rails jumeaux horizontaux

Reportez-vous aux instructions et aux illustrations du chapitre : 4.4.4 - Pré-montage des rails jumeaux horizontaux.

Observez les différences suivantes par rapport à la variante **VL** :

Fig. **b**, page A7. Montez en plus, au moyen des vis (S6) et (S12) respectivement une patte de fixation (100) sur chacun des rails jumeaux horizontaux (14L/14R). Veillez à ce que les têtes de vis (S6) soient placées à l'intérieur du rail.

Fig. **d** Montez les supports de plaque d'appui HL (21L/21R) sur les rails jumeaux (14L/14R). Ici encore, utilisez les vis (S11).

4.7.5 HL - Montage des rails jumeaux horizontaux sur le cadre

Reportez-vous aux instructions et aux illustrations du chapitre : 4.4.5 - Montage des rails jumeaux horizontaux sur le cadre.

4.7.6 HL - Accrochage des rails jumeaux horizontaux

Reportez-vous aux instructions et aux illustrations du chapitre : 4.4.6 - Accrochage des rails jumeaux horizontaux.

Observez les différences suivantes par rapport à la variante **VL** :

Fig. **d** Montez au moyen de 2 vis (S6 + S12) de chaque côté le profilé de jonction des rails (6) sur les supports de plaque d'appui HL (21L/21R) des rails jumeaux (14L/14R).

Fig. **f** Pré-montez l'ancrage au plafond, formé de la patte d'ancrage (27), de l'équerre de raccordement (28) et des vis (S6 + S12). Ne serrez les vis que légèrement afin qu'un positionnement ultérieur reste possible. Vissez ensuite avec respectivement 2 vis (S6 + S12) l'ancrage de plafond aux supports de plaque d'appui HL (21L/21R).

4.7.7 HL - Pré-montage du palier central

Fig. **a**, page A13. Vissez le palier central (37) à sa base (103) en utilisant les vis (S6 + S12).

Fig. **b** Faites passer les vis (S5) à-travers les plaquettes de blocage (29) et positionnez ces dernières dans le profilé de jonction des rails (6).

Fig. **c** Vissez le palier central pré-monté (37) au moyen des écrous (S12) sur les plaquettes de blocage (29), sans serrer pour que vous puissiez encore déplacer le palier.

Pour les portes dont la largeur d'intégration est égale ou dépasse 3530 mm, deux paliers centraux (37) sont requis.

Montez un palier central (37) par côté et par ressort de torsion (35L/35R) sur le profilé de jonction des rails (6).

4.7.8 HL - Montage de l'arbre à ressorts de torsion

Reportez-vous aux instructions et aux illustrations du chapitre : 4.4.7 - Montage de l'arbre à ressorts de torsion.

Fig. **a** et Fig. **b**, page A14. Insérez l'arbre à ressort de torsion de droite (35R) dans le support de plaque d'appui (21R) et vissez-le au moyen de la vis (S11).

Fig. **c** et Fig. **d** Faites coulisser le palier central (37) sur l'arbre à ressort de torsion (35R) et serrez les vis (S12). Ce faisant, observez les points suivants :

- Veillez à respecter la distance minimum de 120 mm par rapport au ressort de torsion (35R).
- Prévoyez également la place pour l'accouplement des arbres (38) et son montage.

Fig. **f** Faites coulisser l'accouplement d'arbre sur l'extrémité de l'arbre du ressort de torsion de droite (35R).

Fig. **g** Montez l'arbre du ressort de torsion de gauche (35L) de la même manière que celui de droite. Faites coulisser ensuite l'accouplement d'arbre (38) en position médiane sur les deux extrémités d'arbre et serrez-le légèrement de façon à ce qu'un ajustage ultérieur soit possible.

Fig. **i** Montez un ancrage de plafond sur le palier central

4.7.9 HL - Remplacement du câble

Fig. **a**, page A17. Montez le support de poulie HL (101L/101R) ainsi que le capot de protection (102L/102R) sur la pièce moulée d'extrémité (16L/16R) avec les vis (S11), de même que le profilé de fixation (100).

Fig. **b** Déroulez le câble (104) du tambour sur l'arbre à ressorts de torsion (35L/35R). Déposez le câble (104) en dévissant la vis sans tête du tambour et éliminez-le.

Fig. **c** Montez la protection du tambour avec les vis (S10) sur le support de plaque d'appui HL (21L/21R).

Fig. **d** et Fig. **e** Sortez un nouveau câble (104) (version longue) du carton « cadre » HL. Faites passer le nouveau câble (104) à travers le support de poulie (101L/101R) et par l'intermédiaire du capot de protection (102L/102R) vers le tambour de l'arbre à ressorts de torsion HL. Coincez le câble (104) sur le cadre, par exemple au moyen d'un serre-joint.

4.7.10 HL - Pré-montage de la section de sol

Reportez-vous aux instructions et aux illustrations du chapitre : 4.5.1 - Pré-montage de la section de sol

4.7.11 HL - Montage de la section de sol

Reportez-vous aux instructions et aux illustrations du chapitre : 4.5.2 - Montage de la section de sol

4.7.12 HL - Fixation du câble au tambour

Fig. **a**, page A22. Afin de monter le câble (104) sur le tambour, tirez le câble (104) à-travers la rainure du tambour et maintenez-le tendu.

Fig. **b** À partir du tambour, mesurez environ 1 mètre de câble (104) et coupez la longueur qui dépasse avec un outil approprié (coupe-câble, pince coupante forte).

Fig. **c** et Fig. **d** Tirez le câble pour que son extrémité revienne sur le tambour et bloquez l'extrémité du câble avec la vis sans tête. Enroulez ensuite à nouveau le câble sur le tambour. Il doit toujours y avoir environ trois enroulements sur le tambour.

Suivez la suite des instructions du chapitre 4.5 - Montage du tablier de porte jusqu'à la section

4.5.8 - Montage de la section supérieure

4.7.13 HL - Montage de la section supérieure

Reportez-vous aux instructions et aux illustrations du chapitre : 4.5.8 - Montage de la section supérieure. Observez à cette occasion que, pour la variante **HL**, vous devez monter le galet supérieur (105L/105R). Voir aussi Fig. **a**, page A25., Fig. **b**, Fig. **c** et Fig. **d**.

4.7.14 HL - Achèvement du montage du tablier

Montez les charnières comme il est décrit au chapitre 4.5.9 - Montage des charnières centrales.

Terminez le montage du tablier de porte en installant le capot de protection (39) et en vérifiant les joints de porte. Tenez aussi compte à ce sujet des instructions du chapitre 4.5.10 - Achèvement du montage du tablier.

4.7.15 HL - Mise en tension des ressorts de torsion

Les étapes de travail de la variante **VL**, décrites au chapitre 4.6 - Mise en tension des ressorts de torsion, sont identiques pour la variante **HL**.

4.8 Montage supplémentaire pour l'actionnement manuel

4.8.1 Montage du câble à main (option)



AVERTISST

Risque de blessure par garrotage d'un membre

Lorsqu'un câble à main est installé en parallèle avec un entraînement motorisé de la porte, il existe le risque qu'un membre soit happé et garrotté par le câble pendant la course de la porte.

- Si un entraînement est présent ou si son installation est prévue, le câble à main ne doit pas être monté !

Fig. **a**, page A29. Montez l'équerre d'accrochage (91) du câble à main (96) sur la section de sol (44) avec les vis (S10). Respectez le couple de serrage de 10 Nm au vissage.

Fig. **b** Faites passer le câble à main (96) dans le trou prévu à cet effet sur l'équerre d'accrochage (91) et sécurisez-le avec un nœud.

Fig. **c** Accrochez le câble à main (96) à la tôle de liaison (18), ici encore avec un nœud.

4.8.2 Montage des clips de rail

Ouvrez la porte à la main et marquez la position finale du galet supérieur (90L/90R ou 105L/105R).

Fig. **a**, page A29. Fermez la porte et montez les clips de rail (89) avec les vis (S14) à la position marquée.

Fig. **b** Notez que la distance entre l'extrémité du rail et l'arrière du clip doit être la même des deux côtés.

4.8.3 Montage de la gâche

Fermez la porte. Tenez ensuite la gâche (93L/93R) à droite ou à gauche à hauteur du loqueteau (79) et marquez sa position.

Fig. **a**, page A30. Ouvrez la porte et vissez la gâche (93L/93R) avec les vis (S17) dans les deux trous carrés correspondants (rangée avant) du profilé de cadre (1L/1R).

Contrôlez le verrouillage. Pour cela, ouvrez et fermez plusieurs fois la porte. Lors du verrouillage, le loqueteau (79) doit toujours entrer entièrement dans la gâche (93L/93R). Le cas échéant, corrigez la position verticale de la gâche (93L/93R).

Fig. **b** Sur la gâche (93L/93R) et le profilé de cadre (1L/1R), montez en plus une équerre de sécurité (94) au moyen des vis (S6 + S12).

4.9 Fin de l'installation

Pour que la porte sectionnelle reste fonctionnelle, soit durable et coulisse facilement, il est essentiel que toutes les pièces aient été montées conformément à ces instructions. Vérifiez que la porte de garage fonctionne de façon irréprochable et en toute sécurité. Contrôlez tout particulièrement les points suivants :

- Les profilés latéraux de cadre, la poutre de cadre et les rails jumeaux horizontaux sont-ils respectivement verticaux, horizontaux et correctement positionnés en diagonale ? Sont-ils fixés de manière sûre ?
- Tous les vissages sont-ils correctement serrés ?
- Tous les ancrages de plafond des rails jumeaux horizontaux ont-ils été montés ?
- Les passages des rails verticaux du cadre aux courbes à 89° ont-ils été optimisés ?
- Les ressorts de torsion ont-ils été mis en tension de façon égale des deux côtés ? Contrôle de la tension des ressorts : ouvrez la porte à mi-hauteur. La porte doit se maintenir toute seule dans cette position.
 - Si la porte a nettement tendance à descendre, augmentez la tension des ressorts de torsion.
 - Si la porte a nettement tendance à monter, diminuez la tension des ressorts de torsion.
 - Vérifiez également que le tablier de la porte sectionnelle est bien horizontal et corrigez ce point au besoin : desserrez l'accouplement des arbres, corrigez l'orientation en ajustant les arbres à ressorts de torsion et resserrez l'accouplement.
 - Si la porte a nettement tendance à descendre, augmentez la tension des ressorts de traction.
 - Si la porte a nettement tendance à monter, diminuez la tension des ressorts de traction.
- Les enroulements de câble sont-ils bien placés dans les guidages des tambours ? Y-a-t-il au moins 2 enroulements de sécurité sur les tambours de câble ?
- Les paliers centraux sont-ils orientés avec exactitude, de manière à obtenir une rotation régulière des arbres ?

- Galets : la porte étant fermée, les galets tournent-ils facilement à la main ?
- Lorsque la porte est ouverte, tous les axes des galets dépassent-ils de manière égale des supports ? Le cas échéant, contrôlez le positionnement diagonal du cadre de la porte.
- Le galet supérieur a-t-il été correctement réglé ?
- En cas d'entraînement motorisé : Le verrouillage et le câble à main ont-ils été démontés ?

5 Utilisation

5.1 Consignes de sécurité pour l'exploitation

Les dispositifs mécaniques de cette porte ont été conçus de manière à éviter autant que possible tout danger pour les utilisateurs et les personnes se trouvant à proximité en ce qui concerne les risques de coupure, d'écrasement, de cisaillement et de happement.

Pour une utilisation en toute sécurité, observez les consignes suivantes :

- Utilisation uniquement par des personnes instruites.
- Tous les utilisateurs doivent avoir été instruits en ce qui concerne le maniement de la porte de garage et les consignes de sécurité applicables.
- Respectez la réglementation locale de prévention des accidents en vigueur pour le domaine d'utilisation et les consignes générales de sécurité.
- Contrôlez régulièrement si la porte de garage présente des défauts visibles.
- Faites éliminer les défauts sans délai.
- L'actionnement manuel de la porte sectionnelle n'est autorisé qu'au moyen de la poignée extérieure, des poignées intérieures et, le cas échéant, du câble à main. À cette occasion, la personne actionnant la porte ne doit intervenir sur aucune pièce en mouvement.
- L'utilisation de cette porte n'est autorisée qu'à une température ambiante comprise entre -20 et +40 °C.

AVERTISST



Risque de heurt et d'écrasement dû aux mouvements de la porte !

Les processus d'ouverture et de fermeture doivent être surveillés lors de l'actionnement de la porte.

- La porte de garage doit pouvoir être vue à partir de l'endroit où on la fait fonctionner.
- Lors de l'actionnement de la porte, veillez à l'absence de toute personne, en particulier d'enfant, et de tout objet dans la zone de déplacement de la porte.
- Maintenez toujours libre la zone d'ouverture de la porte.

5.2 Ouverture de la porte

Ouvrez la porte en poussant le tablier jusqu'à sa position finale et attendez avant toute autre action que le tablier soit au repos.

5.3 Fermeture de la porte

Lorsque vous fermez la porte, veillez à ce que le loqueteau s'enclenche fermement.

5.4 Fonctions de la serrure

Tour complet de la clé :

- Ouverture et fermeture de la porte sectionnelle possibles sans clé en permanence.

3/4 de tour de clé suivi d'un retour en arrière de la clé :

- La porte sectionnelle peut être ouverte et est de nouveau verrouillée après sa fermeture.

Ouverture et fermeture de l'intérieur :

- Il est possible d'ouvrir et de fermer la porte sans clé en déplaçant le bouton de verrouillage/déverrouillage intérieur.

6 Incident : rupture d'un ressort de torsion

Le remplacement de l'arbre à ressorts de torsion ne peut être effectué que par une personne compétente, voir chapitre 2.3 - Qualification du personnel.

En cas de rupture d'un ressort de torsion, procédez de la manière suivante :

1. Fig. **a**, page A31. Poussez lentement le tablier de porte en position finale ouverte. Le cliquet s'enclenche de façon audible dans les dents de la roue de blocage et empêche ainsi que le tablier ne retombe.
2. Fig. **b** Sécurisez le tablier en position finale ouverte avec un serre-joint afin qu'il ne retombe pas.
3. Fig. **c** Pressez le cliquet (I.) dans le sens de la flèche et tournez la tête fixe du ressort (II.), également dans le sens de la flèche, de manière à ce que le cliquet libère la roue de blocage.

4. Fig. **d** Au moyen de la goupille de sécurité (98L/98R), fixez la tête de ressort au support de plaque d'appui. Les goupilles de sécurité (98L/98R) se trouvent respectivement à gauche et à droite dans les trous supérieurs du cadre.
5. Fig. **e** Laissez prudemment redescendre le tablier de porte.
6. Détendez avec prudence le ressort intact.

AVERTISST



Danger dû à un ressort sous tension !

Les ressorts étant soumis à un couple élevé, leur mise en tension / leur détente peut libérer des forces importantes.

- Lorsque vous tendez ou détendez les ressorts, portez un équipement personnel de protection approprié.

7. Fig. **f** Remplacez l'arbre à ressorts de torsion complet (35L/35R) en observant aussi à ce sujet les chapitres suivants :
 - 4.4.7 - Montage de l'arbre à ressorts de torsion
 - 4.6 - Mise en tension des ressorts de torsion
8. Contrôlez la porte afin de détecter d'autres pièces défectueuses éventuelles et remplacez-les le cas échéant.
9. Activez la protection contre la rupture de ressort en retirant la goupille de sécurité (98L/98R).

7 Entretien / Contrôle

7.1 Travaux de maintenance utilisateur

Les points suivants doivent être contrôlés ou exécutés après l'installation de la porte puis tous les 6 mois au minimum :

- Tous les 5 000 actionnements de porte environ Huiler/graisser les axes des galets, nettoyer les rails jumeaux horizontaux.
- Huiler les ressorts de torsion.
- Ne pas huiler le cylindre de verrouillage, utiliser seulement un pulvérisateur au graphite si le verrou tourne mal.
- Assurer une aération suffisante (séchage) du cadre de la porte : l'eau doit pouvoir s'écouler.
- La porte doit être protégée des produits corrosifs ou agressifs comme les solutions acides et basiques, le sel de déneigement, etc. N'utiliser que des produits détergents doux pour le nettoyage.
- Les portes sectionnelles à panneaux en acier sont revêtues en usine d'une couche de polyester. Le traitement à la peinture par le client doit avoir lieu dans les 3 mois suivant la livraison avec une couche de fond adhésive époxy à 2 composants puis, après durcissement, avec une peinture du commerce pour extérieur.
- La peinture doit être refaite à des intervalles dépendant des conditions atmosphériques.

7.1.1 Nettoyage

Nous recommandons de nettoyer régulièrement la porte avec un chiffon humide et doux. Au besoin, utiliser un détergent doux ou une solution savonneuse à l'eau tiède. Éviter les pâtes de lustrage ainsi que les solvants et détergents abrasifs ou organiques. Afin d'éviter les rayures dues aux poussières, il convient de rincer soigneusement la porte et son vitrage avant le nettoyage.

7.2 Travaux de maintenance personne compétente

Les travaux de maintenance suivants ne doivent être effectués que par une personne compétente, voir chapitre 2.3 - Qualification du personnel.

- Contrôler la porte conformément aux instructions de contrôle.
- Contrôler le serrage des vis et des liaisons par serrage, resserrer au besoin.
- Contrôler les pièces d'usure (ressorts, câbles, etc.) et les remplacer au besoin par des pièces de rechange d'origine.
- Veiller à une tension correcte des ressorts. Si une modification de la tension des ressorts s'avère nécessaire, procéder conformément à la notice de montage.
- Remplacer l'arbre à ressorts de torsion et les câbles au bout de 25 000 actionnements (ouverture/fermeture) environ.

Cela correspond environ à :

Actionnements par jour	Remplacement
0 - 5	tous les 14 ans
6 - 10	tous les 7 ans
11 - 20	tous les 3,5 ans

8 Démontage

8.1 Consignes de sécurité pour le démontage



AVERTISST



Danger dû à un ressort sous tension !

Les ressorts étant soumis à un couple élevé, leur mise en tension / leur détente peut libérer des forces importantes.

- Lorsque vous détendez les ressorts, portez un équipement personnel de protection approprié.

1. Le démontage ne doit être effectué que par une personne compétente, voir chapitre 2.3 - Qualification du personnel.
2. N'effectuez jamais le démontage sans l'aide d'une autre personne. Certaines étapes ne peuvent être réalisées que par deux personnes.
3. La suite du démontage de la porte s'effectue dans l'ordre inverse du montage.

8.2 Démontage de la porte sectionnelle

Détente de l'arbre à ressorts de torsion

1. Mettez la porte sectionnelle en position fermée.
2. Introduisez les tubes de tension dans la tête de tension.
3. Tenez fermement les tubes de tension et déserez prudemment les vis de la tête de tension.
4. Détendez avec précaution l'arbre à ressort de torsion (35L/35R) avec les deux tubes de tension. Par principe, le ressort est détendu du haut vers le bas.

Étapes suivantes du démontage

La suite du démontage a lieu en sens inverse des étapes du montage telles qu'elles sont décrites dans les instructions de montage au chapitre « Montage ».

9 Élimination

Éliminez les matériaux d'emballage dans le respect de l'environnement et conformément aux réglementations locales en matière d'élimination des déchets.



Le pictogramme représentant une poubelle barrée, apposé sur un appareil électrique ou électronique, signifie que celui-ci ne doit pas, en fin de vie, être éliminé avec les ordures ménagères. Des points de collecte gratuits pour les appareils électriques ou électroniques usagés sont à votre disposition à proximité de chez vous. Les autorités de votre ville ou de votre commune peuvent vous en fournir les adresses. La collecte séparée des appareils électriques et électroniques usagés permet leur réutilisation éventuelle, le recyclage des matériaux constitutifs et les autres formes de recyclage tout en évitant les conséquences négatives pour l'environnement et la santé des produits dangereux qu'ils sont susceptibles de contenir.

10 Conditions de garantie

5 ou 10 ans de garantie constructeur sur les portes sectionnelles

Outre la garantie stipulée dans nos conditions de vente et de livraison, nous accordons une garantie constructeur de 10 ans, limitée à 50 000 cycles de fonctionnement, pour les portes sectionnelles précitées.

Notre **garantie constructeur est de 5 ans** pour les pièces d'usure, telles que les serrures, les charnières, les ressorts, les paliers, les galets, les poulies et les câbles associés, dans des conditions de sollicitation normales ou jusqu'à 25 000 cycles de fonctionnement.

Nous accordons une **garantie constructeur de 10 ans** contre la perforation par corrosion de l'intérieur vers l'extérieur, sur la séparation acier/mousse, ainsi que sur les joints de sol, les joints latéraux et intermédiaires et les joints de linteau.

Au bout de 25 000 cycles de fonctionnement environ, il convient de remplacer entièrement les blocs-ressorts et les doubles câbles des portes à ressorts de traction ou l'arbre à ressorts de torsion sur les portes à arbre à ressorts de torsion (voir notice de montage).

Si le produit venait à ne plus fonctionner correctement, en partie ou totalement, en raison d'un défaut dont il est prouvé qu'il est dû au matériau ou à la fabrication, nous nous engageons, suivant notre choix, à réparer ou remplacer gratuitement la marchandise défectueuse.

Nous déclinons toute responsabilité pour les dommages découlant d'opérations de pose ou de montage déficientes ou incorrectes, d'une mise en service défectueuse, d'une utilisation non conforme, de la non-exécution de travaux de maintenance prescrits, d'une sollicitation inappropriée ou d'une quelconque modification arbitraire de la structure de la porte. Toutes les pièces mises en œuvre pour les extensions ou les modifications ainsi que les pièces de rechange pour la maintenance ou les réparations doivent être d'origine. Cela vaut également pour tous les dommages survenus au cours du transport, en raison d'un cas de force majeure, d'une incidence externe, de l'usure naturelle ou de conditions atmosphériques particulières.

En outre, la garantie est annulée en cas de non-observation de notre notice de montage et d'utilisation.

Nous déclinons toute responsabilité en cas de modifications ou d'améliorations arbitraires de pièces fonctionnelles ainsi qu'en cas de montage de charges supplémentaires ne pouvant plus être compensées par les ressorts de torsion prescrits.

La garantie de surface, pour tous les tabliers de porte installés à l'intérieur des terres et dotés d'un revêtement final dans une couleur d'origine, s'applique à l'adhérence de la peinture ou du film ainsi qu'à la résistance à la corrosion et à la lumière. Les légers changements de couleur, pouvant intervenir au cours du temps, sont exclus de la garantie. Les portes et les surfaces de porte installées sur les côtes et dans les zones proches des côtes sont soumises à des influences atmosphériques agressives et nécessitent une protection supplémentaire adaptée. Sont exclus de la garantie les défauts de toute nature dus à un endommagement du produit, comme par exemple des frottements, des détériorations mécaniques ou volontaires, un encrassement ou un nettoyage incorrect.

Les portes munies d'une couche d'apprêt doivent recevoir leur revêtement final de la part du client sous trois mois à compter de la date de livraison. Les petits défauts de surface, les légères traces de rouille, les inclusions de poussière ou les rayures superficielles ne sauraient faire l'objet de réclamations, car le ponçage et le revêtement final les rendront invisibles.

Les portes d'une largeur d'environ 3 mètres et plus, revêtues d'une peinture ou d'un film de couleur foncée, peuvent présenter en cas d'ensoleillement direct des défauts de fonctionnement dus à des phénomènes de flexion.

Des modifications techniques et des variations dans l'aspect extérieur de nos produits, dues à des modifications de produit, des adaptations de couleur ou de matériau ou des changements dans les processus de production peuvent apparaître. Elles sont en grande partie tolérables par le client dans le cadre d'un remplacement lié à la garantie.

Les défauts doivent nous être notifiés sans délai par écrit et les pièces concernées nous être retournées à notre demande. Nous ne prenons pas en charge les frais de démontage et de montage, ni les frais de transport et de port. Si une réclamation se révèle injustifiée après expertise, nous nous réservons le droit de facturer les frais que nous aurons encourus.

Cette garantie est valable uniquement en liaison avec la facture acquittée et commence à courir le jour de la livraison.

11 Déclaration de performances

La déclaration de performance, dans votre langue respective, est jointe en annexe à cette notice de montage.

Inhoudsopgave

1 Algemene informatie	49
1.1 Inhoud en doelgroep	49
1.2 Pictogrammen en signaalwoorden.....	49
1.3 Gevarensymbolen	49
1.4 Aanwijzings- en infosymbool.....	50
1.5 Verwijzing naar tekst en afbeelding	50
1.6 Overige begrippen en de betekenis hiervan	50
2 Veiligheid	50
2.1 Bedoeld gebruik	50
2.2 Voorspelbaar verkeerd gebruik	51
2.3 Kwalificaties van het personeel.....	51
2.4 Aanwijzingen bij de uitrusting van de deur met een aandrijving.....	51
2.5 Gevaren die kunnen uitgaan van het product	52
3 Productbeschrijving	52
3.1 Algemeen productoverzicht	52
3.2 Technische gegevens	52
3.3 Typeplaatje	53
4 Montage	53
4.1 Veiligheidsaanwijzingen voor installeren en montage	53
4.2 Leveringsomvang.....	53
4.3 Voorbereiding van de montage	53
4.4 Montage van het deurframe	53
4.5 Montage van het deurblad	56
4.6 Spannen van de torsieveren	57
4.7 Montage van de achter liggende torsieveeras (HL).....	57
4.8 Extra montage voor handbediening	59
4.9 Installeren afronden	59
5 Bediening	60
5.1 Veiligheidsaanwijzingen voor het gebruik	60
5.2 Deur openen	60
5.3 Deur sluiten	60
5.4 Werking van slot	60
6 Schadegeval veerbreek	60
7 Onderhoud / controle	61
7.1 Onderhoudsactiviteiten bediener	61
7.2 Onderhoudsactiviteiten vakkundige persoon	61
8 Demontage	61
8.1 Veiligheidsaanwijzingen voor de demontage.....	61
8.2 Demontage van de sectionale deur	61
9 Recycling	62
10 Garantievoorwaarden	62
11 Prestatieverklaring	62
12 Afbeeldingen voor montage	A-1

1 Algemene informatie

1.1 Inhoud en doelgroep

Deze montage- en gebruikshandleiding beschrijft de Sectionale deur iso45-5 TW (hierna aangeduid als "Product"). Deze handleiding richt zich zowel tot de hiervoor gekwalificeerde inbouwers, volgens de eisen van EN 12604 en EN 12453, die opdracht krijgen voor montage- en onderhoudswerkzaamheden, als tot de bediener van het product.

1.1.1 Getoonde afbeeldingen

De afbeelding in deze montage- en gebruikshandleiding dienen voor een beter begrip van de stand van zaken en de werkstappen. De getoonde afbeeldingen zijn voorbeelden en kunnen in geringe mate afwijken van het werkelijke uiterlijk van uw product.

1.2 Pictogrammen en signaalwoorden

Belangrijke informatie in deze montage- en gebruikshandleiding is voorzien van de volgende pictogrammen.



GEVAAR

... wijst op een gevaar, dat als het niet wordt vermeden, de dood of zwaar letsel tot gevolg heeft.



WAARSCHUWING

... wijst op een gevaar, dat als het niet wordt vermeden, de dood of zwaar letsel tot gevolg kan hebben.



VOORZICHTIG

... wijst op een gevaar, dat als het niet wordt vermeden, gering of matig letsel tot gevolg kan hebben.

1.3 Gevarensymbolen



Gevaar!

Dit symbool wijst op een direct gevaar voor het leven en de gezondheid van personen, dat tot levensgevaarlijk letsel of de dood kan leiden.



Knelgevaar voor ledematen

Dit symbool wijst op gevaarlijke situaties met knelgevaar voor ledematen.



Knelgevaar voor het gehele lichaam!

Dit symbool wijst op gevaarlijke situaties met knelgevaar voor het gehele lichaam.



Letselgevaar door de in belaste veren opgeslagen energie

Dit wijst op gevaren door de in belaste veren van de torsieveeras opgeslagen energie.

1.4 Aanwijzings- en infosymbool

LET OP

LET OP

...wijst op belangrijke informatie (bijv. voor materiële schade), maar niet op gevaren.



Info!

Aanwijzingen met dit symbool helpen u bij het snel en veilig uitvoeren van uw taken.

1.5 Verwijzing naar tekst en afbeelding

a Verwijst naar een afbeelding van de betreffende montagestep in het afbeeldingsgedeelte van de montagehandleiding.

VL: Wijst erop dat de volgende montageparagraaf uitsluitend geldt voor een deur met een voor liggende torsieveeras.

HL: Wijst erop dat de volgende montageparagraaf uitsluitend geldt voor een deur met een achter liggende torsieveeras.

A Wijst erop dat de volgende montageparagraaf voor de wandmontage geldt.

B Wijst erop dat de volgende montageparagraaf voor de plafondmontage geldt.

1.6 Overige begrippen en de betekenis hiervan

BRB: Bouw-richtmaat-breedte

BRH: Bouw-richtmaat-hoogte

2 Veiligheid

Altijd de volgende veiligheidsaanwijzingen opvolgen:



Letselgevaar door het niet opvolgen van de veiligheidsaanwijzingen en aanwijzingen!

Het niet opvolgen van de veiligheidsaanwijzingen en aanwijzingen kan leiden tot een elektrische schok, brand en / of ernstig letsel.

- Door het opvolgen van de opgegeven veiligheidsaanwijzingen en aanwijzingen in deze montage- en gebruikshandleiding, kunnen persoonlijk letsel en materiële schade tijdens de werkzaamheden aan en met het product worden voorkomen.
- Alle veiligheidsaanwijzingen en aanwijzingen lezen en opvolgen.
- Alle aanwijzingen voor het bedoeld gebruik in deze handleiding opvolgen.
- Alle veiligheidsaanwijzingen en aanwijzingen voor de toekomst bewaren.
- Het installeren mag uitsluitend worden uitgevoerd door een vakkundige persoon.
- Wijzigingen aan het product mogen uitsluitend met nadrukkelijke toestemming van de fabrikant worden uitgevoerd.
- Gebruik uitsluitend originele reserveonderdelen van de fabrikant. Verkeerde of defecte reserveonderdelen kunnen leiden tot beschadigingen, storingen of een totale uitval van het product.
- Bij het niet opvolgen van de opgegeven veiligheidsaanwijzingen en aanwijzingen in deze handleiding, evenals de voor het toepassingsgebied van toepassing zijnde ongevalpreventievoorschriften en algemene veiligheidsbepalingen, is elke aansprakelijkheid van de fabrikant of onderaannemers hiervan uitgesloten.

2.1 Bedoeld gebruik

Garagedeuren zijn bedoeld voor inbouw in toegangszones voor personen in privé gebruikte garages en de toepassing bestaat uit het zorgen voor een veilige toegang voor goederen en voertuigen binnen een woonomgeving begeleid of geleid door personen te waarborgen.

Hoewel garagedeuren volgens nationale en internationale normen zijn gekeurd en worden gebouwd volgens de stand der techniek, kunnen hiervan gevaren uitgaan.

Het product is alleen uitwisselbaar met producten van Novoferm.

Wijzigingen aan het product mogen uitsluitend met nadrukkelijke toestemming van de fabrikant worden uitgevoerd.

Het product is uitsluitend bedoeld voor privégebruik. Het product is niet geschikt voor het gebruik door personen (ook niet door kinderen) met een beperkt geestelijk, lichamelijk of sensorische vaardigheden, ontbrekende kennis of gebrek aan ervaring. De deur kan echter worden gebruikt in omgevingen die binnen het bereik van kinderen ligt.

2.2 Voorspelbaar verkeerd gebruik

Elk ander gebruik dan is beschreven in het hoofdstuk "Bedoeld gebruik" geldt als redelijkerwijs te voorzien verkeerd gebruik, hiervan is vooral in de volgende gevallen sprake:

- Als het product niet volgens het bedoeld gebruik wordt gebruikt.
- Gebruik zonder naleving van het minimale beschermingsniveau volgens EN 12453.
- Als het product ondeskundig wordt gerepareerd of onderhouden, vooral door niet vakkundige personen.
- Bij inwerking van lasten op het deurblad die groter zijn dan handkracht (deurblad alleen onbelast openen en sluiten, resp. het openen en sluiten niet bewust tegenwerken).
- Het gebruik van niet bijbehorende of niet correct ingestelde aandrijvingen.
- Bij het in- of aanbrengen van niet voor het bedoelde gebruik geschikte componenten of onderdelen in of op de deur, het sluitsysteem of de aandrijving en / of wijzigingen aan de originele toestand hiervan.
- Als aan de deur of bestanddelen hiervan veranderingen of modificaties zijn uitgevoerd.
- Bij het niet opvolgen van de montage-, bedienings- en onderhoudshandleiding, de betreffende landspecifieke normen en richtlijnen, evenals de geldende veiligheidsvoorschriften.
- Als de deur niet in een veiligheidstechnisch onberispelijke toestand is.
- Deurelementen, aandrijvingen en radiografische afstandsbedieningen zijn geen kinderspeelgoed.

Een deurelement is niet geschikt voor gebruik als dragend onderdeel. Het inbouwen moet op basis van de uitvoering verticaal of horizontaal gebeuren. De looprails moeten hierbij loodrecht of volgens de montagegegevens worden uitgelijnd.

Voor persoonlijk letsel en / of materiële schade door redelijkerwijs te voorzien verkeerd gebruik en / of het niet opvolgen van deze montage- en gebruikshandleiding, accepteert de fabrikant geen enkele aansprakelijkheid.

2.3 Kwalificaties van het personeel

De volgende personen zijn geautoriseerd voor montage, vervangen van de torsieveren, evenals onderhoud:

Vakkundige personen volgens de eisen van EN 12604 en EN 12453.

Een vakkundige persoon is een persoon die door de betreffende opleiding, kennis, vaardigheden en praktijkervaring is gekwalificeerd en de nodige instructies heeft ontvangen voor het correct en veilig uitvoeren van de vereiste werkzaamheden.

De volgende personen zijn geautoriseerd voor het uitvoeren van de elektrische installatiewerkzaamheden en werkzaamheden aan de elektrotechniek:

- Elektromonteurs

Opgeleide elektromonteurs moeten in staat zijn elektrische schema's te lezen en begrijpen, elektrische machines in gebruik te nemen, te onderhouden en te repareren, schakel- en besturingskasten te bedraden, de besturingssoftware te installeren, de correcte werking van elektrische componenten te waarborgen en mogelijke gevaren in de omgang met elektrische en elektronische systemen te herkennen.

De volgende personen zijn geautoriseerd voor de bediening van het product:

- Bediener

De bediener moet de handleiding, vooral het hoofdstuk Veiligheid, hebben gelezen en begrepen en op de hoogte zijn van de gevaren bij de omgang met het product.

2.4 Aanwijzingen bij de uitrusting van de deur met een aandrijving

Bij uitrusting van deze deur met een Novoferm-deuraandrijving volgens de meegeleverde prestatieverklaring (R-500, N-423, N-563S, B-1200 of Novoport IV):

- Voor het waarborgen van de verklaarde prestatie-eigenschappen moeten de aanwijzingen voor de montage, inbedrijfstelling, bediening en onderhoud van de deuraandrijving worden opgevolgd.

Bij uitrusting van deze deur met een niet expliciet genoemde deuraandrijving:

- De meegeleverde prestatieverklaring is niet onbeperkt geldig, zo moeten bijv. de gegevens m.b.t. de werkkrachten door de fabrikant van de deurinstallatie door een nieuw op te stellen prestatie- / conformiteitsverklaring schriftelijk worden bevestigd.
- De deurinstallatie moet hierbij voldoen aan alle geldende EU-richtlijnen (Machinerichtlijn, Laagspanningsrichtlijn, EMC-richtlijn, etc.), evenals aan alle van toepassing zijnde nationale en internationale normen en voorschriften.
- De deurinstallatie moet door de fabrikant in overeenstemming met de bovengenoemde prestatieverklaring volgens de voorschriften worden gemarkeerd met een typeplaatje en het CE-symbool. Bovendien moet opleveringsdocumentatie worden opgesteld in de landstaal en door de exploitant gedurende de gehele gebruiksduur van de deur veilig worden bewaard.

Onafhankelijk van de gekozen deuraandrijving, moeten grendelplaten, grendels, evenals grendelstangen van de handbediende deur worden gedemonteerd.

2.5 Gevaren die kunnen uitgaan van het product

Het product is onderworpen aan een risicobeoordeling. De hierop gebaseerde constructie en uitvoering van het product komt overeen met de huidige stand der techniek. Het product is bij bedoeld gebruik veilig en bedrijfszeker. Desondanks blijft er sprake van een restrisico.

WAARSCHUWING



Stoot- en knelgevaar door beweging van de deur!

Bij bediening van de deur, moeten de openings- en sluitprocessen worden bewaakt.

- De garagedeur moet zichtbaar zijn vanaf de bedieningslocatie.
- Zorg dat tijdens de deurbediening geen personen, vooral kinderen of voorwerpen aanwezig zijn binnen het bewegingsbereik van de deur.
- Het openingsbereik van de deur altijd vrij houden.

WAARSCHUWING



Gevaar door een gespannen veer!

De veren hebben een hoog koppel en kunnen bij het spannen / ontspannen hoge krachten veroorzaken.

- Draag bij het spannen / ontspannen van de veren een geschikte persoonlijke beschermingsuitrusting.

WAARSCHUWING

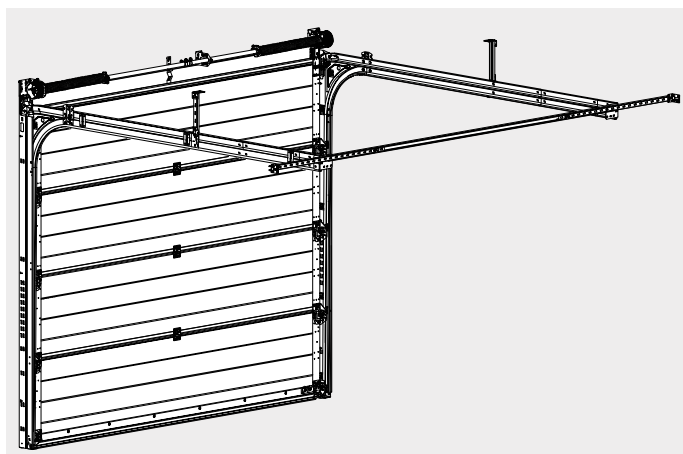
Letselgevaar door een hoge kabelspanning

Kabels staan onder hoge spanning. Beschadigde kabels kunnen breken en eventueel zwaar letsel veroorzaken.

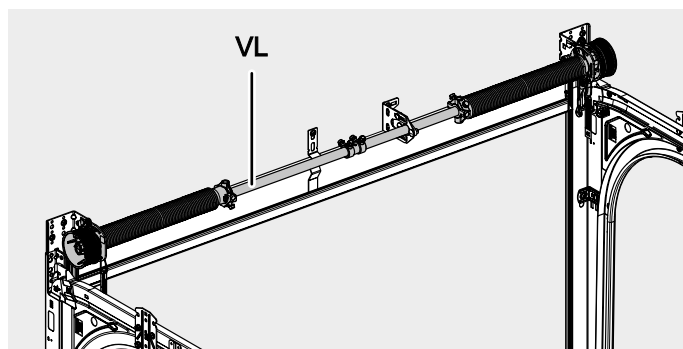
- Beveilig de deur vóór het vervangen van beschadigde kabels of veren tegen ongecontroleerde bewegingen.
- Controleer de kabels regelmatig. Beschadigde kabels moeten onmiddellijk worden vervangen.

3 Productbeschrijving

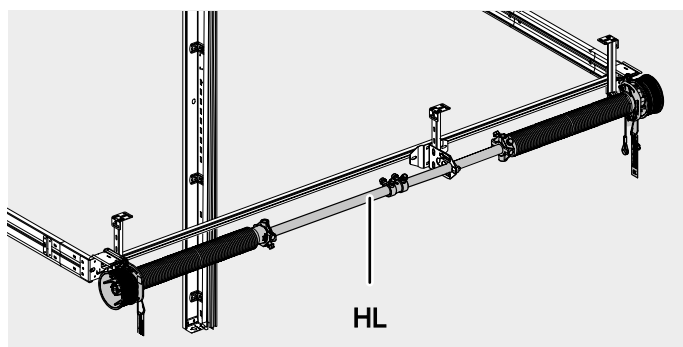
3.1 Algemeen productoverzicht



Afb. 1: Productaanzicht



Afb. 2: Voor liggende torsieveeras (VL-variant)

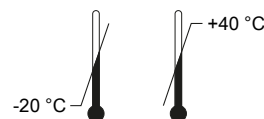


Afb. 3: Achter liggende torsieveeras (HL-variant)

3.2 Technische gegevens

Modelspecificaties

Product: iso45-5 TW
Deurmaat / gewicht: Zie typeplaatje
Temperatuurbereik:



Geluidsdrukniveau L_{pA} ≤ 70 dB(A)

Fabrikant: Novoferm GmbH
Isselburger Straße 31
46459 Rees (Haldern)
Duitsland
www.novoferm.de

3.3 Typeplaatje

Het typeplaatje bevindt zich op de binnenzijde van het deurblad.

4 Montage

4.1 Veiligheidsaanwijzingen voor installeren en montage

- Het installeren mag alleen door hiervoor gekwalificeerde monteurs gebeuren, zie hoofdstuk 2.3 - Kwalificaties van het personeel.
- Maak uzelf vertrouwd met alle installatieaanwijzingen, voordat u het product installeert.
- Voer het installeren nooit alleen uit. Enkele werkstappen kunnen uitsluitend door twee personen worden uitgevoerd.
- Draag bij de installatie uw persoonlijke beschermingsmiddelen.

4.2 Leveringsomvang

De leveromvang is gebaseerd op uw productconfiguratie. Doorgaans zie de leveromvang er als volgt uit:

- Sectiepakket
- Kozijnpakket
- Montagepakket

4.3 Voorbereiding van de montage

4.3.1 Aanwijzingen voor de montage

De volgende aanwijzingen voor aanvang van de montage opvolgen:

- De in deze montage- en gebruikshandleiding beschreven montageschappen hebben betrekking op een standaard inbouwsituatie. Bij speciale inbouwsituaties graag contact opnemen met de fabrikant.
- Houd er rekening mee dat deze montagehandleiding de montage van een sectionale deur met een voor liggende torsieveeras (**VL**) beschrijft. Is de montage van een achter liggende torsieveeras (**HL**) voorzien, volg dan tevens de aanwijzingen in het hoofdstuk: 4.7 - Montage van de achter liggende torsieveeras (HL).
- Controleer voor de zekerheid vóór de montage de garageafmetingen en vergelijk ze met de bouwrichtmaten van de deur.
 - Minimale garagebinnenbreedte = bouwrichtmaatbreedte (BRB) + 160 mm
 - Voor **VL**: minimale garagehoogte plafond = bouwrichtmaathoogte (BRH) + 220 mm
 - Voor **HL**: minimale garagehoogte plafond = bouwrichtmaathoogte (BRH) + 120 mm
 - Minimale aanslagbreedte rechts en links = 35 mm
- Controleer de afmetingen van de garagedeuropening en vergelijk deze met de pakbon.

- Controleer de geschiktheid van de meegeleverde houtschroeven (S8) en pluggen (S9) op basis van de bouwkundige omstandigheden.
- Alle gegevens voor de montage rechts / links zijn altijd gezien vanuit de binnenzijde van de garage, dus kijkend naar buiten!
- Alle maatgegevens zijn opgegeven in millimeters. Technische wijzigingen voorbehouden.

4.3.2 Benodigd gereedschap

Afb. **a**, pagina A2. Voor de montage heeft u het volgende gereedschap nodig (de deur voor inbouw in de garage leggen, voor zover geen andere toegang beschikbaar is):

- Duimstok of rolmaat
- Omschakelbare ratel met verlenging
- Dopsleutels SW 7, 10, 13 en T30 (indien nodig ook steek- of ringsleutels)
- Kruiskopschroevendraaier PH, gr. 2
- Schroevendraaier T30
- Klopboormachine
- Boor 10 mm (boorlengte min. 200 mm)
- Krijt voor het aftekenen
- Kabelschaar of sterke zijknijptang
- Stanley mes
- Waterpas (min. 80 cm)
- Metaalzaag
- Waterpomptang
- Hamer
- Beitel
- Min. twee lijmtangen
- Ladders en indien nodig ondersteuning
- Persoonlijke beschermingsmiddelen

4.4 Montage van het deurframe

Haal het afbeeldingengedeelte uit de montagehandleiding en volg de afbeeldingen parallel aan de werk-instructies.

4.4.1 Voormontage van het deurframe

De kozijnenprofielen (1L/1R) op hout o.i.d. leggen, ter bescherming tegen krassen.

Afb. **a**, pagina A3. Verbind de kozijnprofielen (1L/1R) met de kozijnplaat (3), door ze met de plaatschroeven (voorgemonteerd) vast te schroeven.

VL Afb. **b** Monteer de lagerplaathouders (8L/8R) op de kozijnprofielen (1L/1R), door het vastschroeven hiervan met de bouten (S11).

4.4.2 Montage van de muurankers

Voordat u de muurankers (7) monteert, de aanslagbreedte en de conditie van de ankerpunten in het metselwerk controleren.

Afhankelijk van de aanslagbreedte en de conditie monteert u de muurankers (7) met de schroeven (S6 + S12) als volgt:

Afb. **a**, pagina A3. De aanslagbreedte is groter dan 120 mm. Plaats de muurankers (7) buiten op het kozijnprofiel.

Afb. **b** De aanslagbreedte ligt tussen 80 mm en 119 mm. Plaats de muurankers (7) binnen in het kozijnprofiel.

Houd daarnaast rekening met het volgende punt:

Afb. **c** voor de latere montage van de horizontale looprailparen is het noodzakelijk de verbindingbout (S5) voor te monteren. Steek hiervoor de bout (S5) door het kopprofiel van het kozijn (1L/1R) en borg de bouten tegen vallen, door de moer (S12) hier losvast op te schroeven.

4.4.3 Plugmontage van het deurframe

Afb. **a**, pagina A4. Het deurframe oprichten en plaats het achter de doorrijdopening.

Beveilig het deurframe tegen omvallen en lijn het met een waterpas exact parallel en haaks uit.

Afb. **b** Monteer de plaathouder (13), door deze in het midden in de plaat (3) vast te klikken.

Vanaf BRB = 3530 mm zijn 2-plaathouders meegeleverd, monteer ze op gelijkmatige afstanden.

Afb. **c** Boor de pluggaten ($\varnothing=10$ mm) met een diepte van min. ca. 65 mm. Gebruik hiervoor bij voorkeur een steenboor met een lengte van 200 mm.

Afb. **d**, Afb. **e** en Afb. **f** De lagerplaathouders (8L/8R), de plaathouder (13), evenals de complete kozijnprofielen met de bouten (S8) en geschikte pluggen (S9) vastschroeven.

Afb. **g** Voor het verankeren van het kozijn in de vloer de schroef (S8) in combinatie met de plug (S9) en de ring (U1) gebruiken.

Afb. **h** Plaats de bout (S6) in het onderste gat van het kozijnprofiel (1L/1R) en deze met de moer (S12) vastschroeven.

LET OP

Kozijnprofielen (1R) en (1L) niet verdraaien!

Zorg bij het vastschroeven van de kozijnprofielen dat ze niet kromtrekken of verdraaien. De kozijnprofielen indien nodig ondervullen met geschikt materiaal. De hiervoor geschikte onderlegstukken zijn verkrijgbaar bij Novoferm.

4.4.4 Voormontage van de horizontale looprailparen

Afb. **a**, pagina A7. Verbind het horizontale looprailpaar (14L/14R) met het vormeindstuk (16L/16R), door het gebruik van de bout (S17).

Afb. **c** Monteer de verbindingplaat (18) met de bouten (S6 en S12). Zorg hierbij dat de boutkoppen (S6) t.o.v. de looprail naar binnen zijn gemonteerd!

Afb. **d** Monteer elk van de hoekverbindingprofielen (20) met de bouten (S11) op het looprailpaar (14L/14R).

4.4.5 Montage van de horizontale looprailparen op het frame

Afb. **a** en Afb. **b**, pagina A8. Monteer het looprailpaar (14L/14R) op de al voorgemonteerde bout (S5) van het kozijnprofiel (1L/1R), door deze met de boutmoer (S12) losvast vast te schroeven op het vormeindstuk (16L/16R). Het later omhoog klappen moet nog mogelijk zijn.

Afb. **c** De horizontale looprailparen (14L/14R) opklappen en beveiligen tegen neerklappen.

Afb. **d**, pagina A8. Monteer de looprailbochtstukken (30) op de kozijnprofielen en de verbindingplaten (18), door ze met de bouten (S17 + S12) vast te schroeven.

LET OP

Mogelijke rolblokkade bij de overgangen van de looprails.

Zorg voor een vloeiende overgang tussen de looprailprofielen, pas indien nodig de bochtuiteinden iets aan.

Afb. **e** Het vormeindstuk (16) met de bout (S11) op het kopprofiel vastschroeven.

4.4.6 Afhangen van de horizontale looprailparen

Afb. **a**, pagina A9. Het afhangen achter bij het looprailpaar (14L/14R) gebeurt, afhankelijk van de bouwkundige omstandigheden, in twee montagevarianten:

LET OP

De ankerrail (27) moet op basis van de totale ophanging worden onderverdeeld

De ankerrail (27) is bedoeld voor alle ophangingen en moet met vooruitzende blik in de benodigde segmenten worden onderverdeeld

Procedure (A) bij wandmontage, evenals een garagebinnenbreedte tot max. BRB + 1030 mm bij deurbouw in het midden:

Afb. **b** en Afb. **c** In de eerste stap een ankerrail (27) voorbereiden, de benodigde lengte afmeten en de ankerrail (27) overeenkomstig inkorten. Zorg hierbij dat bij de benodigde wandaanslagmaat ca. 200 mm wordt opgeteld, die later in de looprailverbinders (6) moet blijven en voor de nodige stabiliteit zorgt. Monteer in de volgende stap aan een uiteinde van de ankerrail (27) de klemplaat (29). Zorg bij het opschroeven dat deze nog kan worden bewogen. Monteer daarna aan het andere uiteinde het aansluitprofiel (28). Gebruik voor de montage de betreffende bouten en moeren (S6 + S12). Aan de zijde van de wandmontage de voorgemonteerde ankerrail (27) volledig in de looprailverbinder (6) schuiven.

Afb. **d** Monteer de looprailverbinder (6) met twee bouten en moeren (S6 + S12) op de hoekverbindingprofielen (20) van de beide looprailparen (14L/14R). Gebruik voor het vastschroeven bij voorkeur de bovenste gatpositie. Uitzondering: De aandrijving vereist montage in de onderste.

Afb. **e** Trek de voorgemonteerde ankerrail (27) uit de looprailverbinder (6) naar voren en schroef de voorgemonteerde ankerrail (27) op de garagewand met de schroeven (S8) en de bijpassende pluggen (S9). De klemplaat (29) slechts licht aanhalen, het verschuiven van de ankerrail (27) moet nog mogelijk zijn voor de aansluitende diagonale uitlijning.

Procedure (B) bij plafondmontage, evenals bij een garagebinnenbreedte groter dan BRB + 1030 mm bij deurbouw in het midden:

Afb. **d** Monteer de looprailverbinder (6) met twee bouten en moeren (S6 + S12) op de hoekverbindingprofielen (20) van de beide looprailparen (14L/14R). Gebruik voor het vastschroeven bij voorkeur de bovenste gatpositie. Uitzondering: De aandrijving vereist montage in de onderste.

Afb. **f** De op maat ingekorte plafondophanging, bestaande uit de ankerrail (27), aansluitprofiel (28) en de bouten en moeren (S6 + S12) vormmonteren. De bouten slechts licht aanhalen, om het aansluitend uitlijnen mogelijk te maken. Met de twee bouten en moeren (S6 + S12) de voorgemonteerde plafondophanging op de hoekverbindingprofielen (20) vastschroeven.

Afb. **g** Gebruik daarna de bouten (S8) en bijbehorende pluggen (S9) voor het monteren van de plafondophanging aan het garageplafond.

Verder zijn de montageschappen voor wandmontage en plafondmontage identiek.

Afb. **h** De diagonalen van beide horizontale deurlooprails opmeten. Kies hiervoor aan beide zijden dezelfde referentiepunten. De beide diagonalen moeten dezelfde waarde hebben, om een wrijvingsarme deurloop te waarborgen. Controleer ook de horizontale uitlijning van de looprailparen met een waterpas en haal daarna pas de bouten van de ophanging en die aan het vormeindstuk (16L/16R) aan.

Afb. **i** De twee plafondophangingen, bestaande uit de ankerrail (27), aansluitprofiel (28) en de bouten en moeren (S6 + S12) voorbereiden.

Afb. **j** Monteer aan elk looprailpaar (14L/14R) één looprailophangprofiel (19), door dit ongeveer in het midden op het looprailpaar (14L/14R) te plaatsen en in positie te draaien.

Afb. **k** Positioneer beide looprailophangprofielen (19) op het beoogde ophangpunt en monteer per kant een plafondophanging met de bouten en moeren (S6 + S12).

Afb. **l** Controleer het looprailpaar (14L/14R) op eventuele verdraaiingen en monteer daarna de resterende plafondophangingen aan het garageplafond met de bouten (S8) evenals de bijbehorende pluggen (S9).

Afb. **m** Vanaf **BRH = 2126 mm**, evenals **BRB = 3530 mm** is een extra ophanging van de looprails noodzakelijk. Hiervoor nog een extra plafondophanging met de bouten en moeren (S6 + S12) op de verbindingsplaat (18) van beide looprailparen (14L/14R) schroeven.

Afb. **n** Bij stabiliteitsproblemen bij de achterste plafondophanging, extra diagonaalschoren aanbrengen.

4.4.7 Montage van de torsieveeras

Afb. **a** en Afb. **b**, pagina A14. Schuif de voorgemonteerde rechter torsieveeras (35R) in de lagerplaat (8R) en deze vastschroeven met de bout (S11).

Afb. **c** en Afb. **d** Schuif het tussenlager (37) op de torsieveeras (35R). Houd hierbij rekening met de volgende punten:

LET OP

Bij deuren vanaf BRB 3530 mm zijn twee tussenlagers (37) noodzakelijk.

Monteer per zijde en torsieveer (35L/35R) elk een tussenlager (37). Zorg ook hier voor voldoende afstand t.o.v. de torsieveren (35L/35R). De afstand moet minimaal 120 mm zijn.

LET OP

Tussenlagers (37) moeten exact zijn uitgelijnd.

Zorg voor een exacte uitlijning van het tussenlager (37), om onbalans te verhinderen en een rustige asloop te bereiken.

- Zorg voor een voldoende afstand t.o.v. de torsieveer (35R), deze moet minimaal 120 mm zijn.
- Houd ook rekening met de ruimte voor de askoppeling (38) en de montage hiervan.
- Plaats het tussenlager (37), iets verzet t.o.v. het deurmidden, voor voldoende ruimte voor een eventuele deuraandrijving.
- Kies een geschikt referentiepunt (bovenkant kozijnprofielen 1R en 1L, garageplafond), voor het bepalen van de positie van het tussenlager.

Afb. **e** Het tussenlager met de bouten (S8) en de pluggen (S9) vastschroeven.

Afb. **f** Schuif de askoppeling op het asuiteinde van de rechter torsieveer (35R).

Afb. **g** en Afb. **h** Monteer de linker torsieveeras (35L) op dezelfde wijze als de rechter. Schuif daarna de askoppeling (38) in het midden tussen de beide asuiteinden en deze slechts licht aanhalen, om het nastellen nog mogelijk te maken.

4.5 Montage van het deurblad

4.5.1 Voormontage van de vloersectie

Afb. **a**, pagina A19. De vloerafdichting (47) in de vloerrail leggen en de lengte overeenkomstig aanpassen.

Afb. **b** De rubber eindbuffer (45L/45R) links en rechts plaatsen.

Afb. **c** Afb. **d**, pagina A19. Verwijder bij elk deursegment altijd eerst de beschermfolie, door de beschermfolie voorzichtig langs een eindkap in te snijden en daarna los te trekken.

Afb. **e** Afb. **f** Het logo (58) aanbrengen op de buitenzijde van de vloersectie (44) en daarna aan de binnenzijde de vloergreep (49) met de bouten (S19) vastschroeven. Het toegestane aanhaalmoment van 10 Nm aanhouden bij het vastschroeven.

4.5.2 Montage van de vloersectie

Afb. **a**, pagina A20. Reinig de afdichtingen van de kozijnprofielen (1L/1R) met een vochtige doek. Positioneer de vloersectie (44) in het deurframe en beveilig het tegen omvallen.

Afb. **b** De looprol (56) uit de voorgesamonteerde looprolhouder (61) bij de buitenste band (48L/48R) trekken en de looprol aan de andere zijde in de looprolhouder (61) plaatsen.

Afb. **c** Monteer links en rechts boven bij de vloersectie (44) elk een buitenste band (48L/48R).

Gebruik voor de montage de bouten (S19). Het toegestane aanhaalmoment van 10 Nm aanhouden bij het vastschroeven.

Afb. **d** De looprol (56) uit de voorgesamonteerde looprolhouder (61) van de onderste kabelbevestiging (57L/57R) trekken en de looprol aan de andere zijde in de looprolhouder (61) plaatsen.

Afb. **e** Afb. **f** De staalkabel (104) van de torsieveeras (35L/35R) afrollen. Leid de staalkabel (104) achter de gemonteerde looprollen (56) langs en steek deze met de sok en de kunststofbus (59) op de pen van de kabelbevestiging (57L/57R). Borg de staalkabel (104) met de splitpen (60).

Afb. **g** Afb. **h** Monteer de onderste kabelbevestiging (57L/57R) op de vloersectie (44). Kantel hiervoor de kabelbevestiging (57L/57R) naar u toe en plaats de rol eerst in de looprail van het deurkozijn (1L/1R). Kantel daarna de kabelbevestiging (57L/57R) weer terug naar de definitieve positie.

Afb. **i** Gebruik voor de montage de bouten (S19). Het toegestane aanhaalmoment van 10 Nm aanhouden bij het vastschroeven.

4.5.3 Deurblad horizontaal uitlijnen

Afb. **a** Afb. **b**, pagina A23. De staalkabels (104) ca. een halve omwenteling (voorgespannen) opwickelen, zodat ze licht gespannen zijn. Controleer de horizontale uitlijning van de vloersectie (44) met een waterpas en deze indien nodig afstellen met de torsieveeras (35L/35R).

Afb. **c** Daarna de askoppeling aanhalen (38).

4.5.4 Instellen van de looprollen



De looprollen na elk nieuw geplaatst deursegment instellen, zo heeft u direct inzicht in de afstand tussen het slijtprofiel van het kozijn en het geplaatste deursegment. Houd hierbij rekening met de volgende instellingen voor de verschillende deuraandrijvingstypen.

Afb. **a**, pagina A23. Voor het instellen van de looprol (56) de bout (56a) losdraaien.

Afb. **b** **Handbediening, evenals plafondaandrijving-eenheid:** Alle looprollen (56) zo instellen, dat het deursegment een afstand van ca. 1,5 - 2 mm heeft t.o.v. het slijtprofiel (rollen wegtrekken in pijlrichting).

Afb. **c** **Novoport-aandrijving:** De looprollen (56) zo instellen als eerder is beschreven. De bovenste looprol (56) aan de Novoport-zijde omgekeerd instellen, om het deurblad van de slijtkant weg te trekken.

Zorg dat de looprollen met de hand kunnen worden gedraaid.

4.5.5 Montage van de slotsectie

Afb. **a**, pagina A23. Positioneer de slotsectie (67) in het deurframe en beveilig deze tegen omvallen. Zorg bij het plaatsen op een correcte plaatsing van de groef en de veerverbinding tussen de secties.

Afb. **b** De slotsectie (67) bij de buitenscharnieren (48L/48R) vastschroeven aan de hieronder liggende vloersectie (44) en monteer links en rechts boven elk een buitenste band (48L/48R) net als bij de vloersectie (44).

Gebruik voor de montage de bouten (S19). Het toegestane aanhaalmoment van 10 Nm aanhouden bij het vastschroeven.

4.5.6 Slotmontage (optioneel)

Monteer de slotset in de slotsectie volgens de afbeeldingen.

Afb. **a**, pagina A24. Steek het slotschild (72) met het afdekschild (71) van buiten in de uitgestanste rechthoekige opening van de slotsectie (67) en deze met de slotset (73, 76) van binnenuit vastschroeven met de bouten (S1).

Afb. **b** De buitengreep (70) door de verschillende openingen van het slot (gebogen deel naar boven wijzend) steken en de buitengreep (70) van binnenuit vastschroeven op de binnengreep (78), met de schroef (S2).

Afb. **c** De grendelstang (80) in de grendel (79) haken.

Afb. **d** Het andere uiteinde van de grendelstang (80) in de draaiarm (77) haken en de grendel (79) met de bouten (S10) vastschroeven op de slotsectie. Het toegestane aanhaalmoment van 10 Nm aanhouden bij het vastschroeven.

4.5.7 Montage van de middensectie(s)

Positioneer de middensectie(s) (86) in het deurframe en monteer deze op dezelfde wijze als de slotsectie, resp. vloersectie.

4.5.8 Montage van de kopsectie

Positioneer de kopsectie (87) in het deurframe en beveilig het tegen omvallen. De kopsectie (87) bij de buitenscharnieren (48L/48R) vastschroeven aan de hieronder liggende sectie.

Afb. **a**, pagina A25. Voor zowel de linker- als de rechterzijde van de kopsectie (87) elk een rollenboks (88L/88R) met een looprol (90L/90R) voorbereiden, door beiden handvast vast te schroeven met de bouten en moeren (S5 + S12).

Afb. **b** Afb. **c** Bij het installeren van een NovoPort-aandrijving moet aan de aandrijfszijde de buitenste ring van de bovenste looprol (90L/90R), resp. ((105L/105R) bij **HL**) worden gedemonteerd.

Houd de looprol in de rechterhand. Steek een schroevendraaier tussen rib en tand van de looprol. Draai de looprol rechthoekig om de buitenste ring los te maken en los te trekken.

Afb. **d** Monteer zowel rechts als links van de kopsectie (87) elk een voorgemonteerde rollenboks (88L/88R).

Gebruik voor de montage de bouten (S19). Het toegestane aanhaalmoment van 10 Nm aanhouden bij het vastschroeven.

Afb. **e** Bij handbediening of deuraandrijving NovoPort: Positioneer de looprolmiddenpunten gecentreerd t.o.v. de binnenkant van het vormeindstuk. Houd er rekening mee dat bij een plafondaandrijving een als deuraandrijving de looprollen ca. 25 mm verzet moeten hebben naar boven.

4.5.9 Montage van de middenscharnieren

Afb. **a**, pagina A27. Na het monteren van de individuele deurbladsecties (44;67;86;87), de middenscharnieren (68) monteren met de schroeven (S19). Het toegestane aanhaalmoment van 7 Nm aanhouden bij het vastschroeven.

4.5.10 Montage van het deurblad afronden

Afb. **a** Ter afronding van de montage aan beide zijden van de looprails voorzichtig de ingrijpbeveiliging (39) plaatsen.

Afb. **b** Controleer de profiel- en plaatafdichtingen op eventuele vervormingen. De oorspronkelijke vorm kan worden hersteld met een föhn.

4.6 Spannen van de torsieveren



Gevaar door een gespannen veer!



De veren hebben een hoog koppel en kunnen bij het spannen / ontspannen hoge krachten veroorzaken.

- Draag bij het spannen / ontspannen van de veren een geschikte persoonlijke beschermingsuitrusting.

Afb. **a**, pagina A28. Gebruik voor het spannen van de torsieveeras (35L/35R) de beide spanpijpen (92) en span de veren (35L/35R) in pijlrichting. De veer wordt altijd van onder naar boven gespannen. Het aantal spanomwentelingen is op het typeplaatje aangegeven, zie hiervoor ook de tabel in Afb. **b**. Beide veren moeten met hetzelfde aantal omwentelingen worden gespannen. Het aantal spanomwentelingen kan bij de gespannen veer worden bepaald volgens Afb. **c**.

Afb. **c** Heeft u het betreffende aantal spanomwentelingen bereikt, de veerspankopbouten (S11) stevig aanhalen.

Afb. **d** Na het spannen van de veer de deur controleren op een probleemloze werking. Controleer of de trekkabels ook bij een geopende deur voldoende spanning hebben. Pas na een controle van de werking de borgclip (98L/98R) met het montagevaantje uittrekken, om de veerbreekbeveiliging te ontgrendelen.

LET OP

Mogelijke activering van de veerbreekbeveiliging door een te losse trekkabel!

In een gesloten toestand moeten nog minimaal 2 veiligheidswickelingen van de kabel op de kabeltrommels aanwezig zijn.

Afb. **e** De borgclips (98L/98R) voor de veerbreekbeveiliging moeten bij de deur blijven voor bij een eventuele veerbreek. De borgclips (98L/98R) links en rechts op het kozijnprofiel (1L/1R) ophangen.

Afb. **f** Monteer de bevestigingsclips (95) voor de veerspanpijpen (92) in de rechthoekige gaten van het kozijnprofiel (1R) en de spanpijpen (92) hierin vastklikken.

4.7 Montage van de achter liggende torsieveeras (HL)



Houd er rekening mee dat de volgende werkstappen alleen de verschillen t.o.v. de montage van de voor liggende torsieveeras (**VL**-variant) beschrijven. Zijn de montageschritten identiek aan de **VL**-variant, wordt alleen verwezen naar het betreffende montagehoofdstuk van de **VL**-variant. Bij de betreffende posities de montageaanwijzingen voor de **VL**-variant opvolgen.

4.7.1 HL - voorgemonteerd deurframe

Volg de aanwijzingen, evenals Afb. **a**, pagina A3, in het hoofdstuk: 4.4.1 - Voormontage van het deurframe.

Houd er rekening mee dat Afb. **b** uitsluitend geldt voor de **VL**-variant en dus niet wordt opgevolgd.

4.7.2 HL - montage van de muurankers

De aanwijzingen en afbeeldingen opvolgen in hoofdstuk: 4.4.2 - Montage van de muurankers.

4.7.3 HL - plugmontage van het deurframe

De aanwijzingen en afbeeldingen opvolgen in het hoofdstuk: 4.4.3 - Plugmontage van het deurframe.

Bij Afb. **e**, pagina A5. rekening houden met de **HL**-variant: Het kozijnprofiel (1L/1R) wordt telkens met een bout (S8) en geschikte plug (S9) op de garagewand vastgeschroefd.

4.7.4 HL - voormontage van de horizontale looprailparen

De aanwijzingen en afbeeldingen opvolgen in het hoofdstuk: 4.4.4 - Voormontage van de horizontale looprailparen.

Houd rekening met de volgende verschillen t.o.v. de **VL**-variant:

Afb. **b**, pagina A7. Monteer naast de bouten (S6) en (S12) ook een bevestigingsprofiel (100) aan het horizontale looprailpaar (14L/14R). Zorg hierbij dat de boutkoppen (S6) t.o.v. de looprail naar binnen zijn gemonteerd!

Afb. **d** Monteer de lagerplaathouder-HL (21L/21R) op het looprailpaar (14L/14R). Gebruik hiervoor eveneens de bouten (S11).

4.7.5 HL - montage van de horizontale looprailparen op het frame

De aanwijzingen en afbeeldingen opvolgen in hoofdstuk: 4.4.5 - Montage van de horizontale looprailparen op het frame.

4.7.6 HL - afhangen van de horizontale looprailparen

De aanwijzingen en afbeeldingen opvolgen in het hoofdstuk: 4.4.6 - Afhangen van de horizontale looprailparen.

Houd rekening met de volgende verschillen t.o.v. de **VL**-variant:

Afb. **d** Monteer de looprailverbinder (6) met twee bouten en moeren (S6 + S12) op de lagerplaathouder-HL (21L/21R) van de beide looprailparen (14L/14R).

Afb. **f** De plafondophangingen, bestaande uit de ankerrail (27), aansluitprofiel (28) en de bouten en moeren (S6 + S12) voormonteren. De bouten slechts licht aanhalen, om het aansluitend uitlijnen nog mogelijk te maken. Met de twee bouten en moeren (S6 + S12) de voorgemonteerde plafondophanging op de lagerplaathouder-HL (21L/21R) vastschroeven.

4.7.7 HL - voorgemonteerd tussenlager

Afb. **a**, pagina A13. Het tussenlager (37) op de basisplaat (103) vastschroeven met de bouten en moeren (S6 + S12).

Afb. **b** Schuif de bouten (S5) door de klemplaten (29) en positioneer ze in de looprailverbinder (6).

Afb. **c** Het voorgemonteerde tussenlager (37) met de moeren (S12) losvast vastschroeven op de Klemplaten (29), zodat deze nog kan worden verschoven.

LET OP

Bij deuren vanaf BRB 3530 mm zijn twee tussenlagers (37) noodzakelijk.

Monteer per zijde en torsieveer (35L/35R) een tussenlager (37) op de looprailverbinder (6).

4.7.8 HL - montage van de torsieveeras

De aanwijzingen en afbeeldingen opvolgen in hoofdstuk: 4.4.7 - Montage van de torsieveeras.

Afb. **a** en Afb. **b**, pagina A14. Schuif de voorgemonteerde rechter torsieveeras (35R) in de lagerplaathouder (21R) en deze vastschroeven met de bout (S11).

Afb. **c** en Afb. **d** Schuif het tussenlager (37) over de as van de torsieveer (35R) en de moeren (S12) aanhalen. Houd hierbij rekening met de volgende punten:

- Zorg voor een voldoende afstand t.o.v. de torsieveren (35R), deze moet minimaal 120 mm zijn.
- Zorg voor voldoende ruimte voor de askoppeling (38) en de montage hiervan.

Afb. **f** Schuif de askoppeling op het asuiteinde van de rechter torsieveeras (35R).

Afb. **g** Monteer de linker torsieveeras (35L) op dezelfde wijze als de rechter. Schuif daarna de askoppeling (38) in het midden tussen de beide asuiteinden en deze slechts licht aanhalen, om het nastellen nog mogelijk te maken.

Afb. **i** Monteer een plafondophanging aan het tussenlager.

4.7.9 HL- staalkabel vervangen

Afb. **a**, pagina A17. Monteer de geleiderolhouder-HL (101L/101R), evenals de ingrijpbeveiliging (102L/102R) met de bouten (S11) op het vormeindstuk (16L/16R), evenals het bevestigingsprofiel (100).

Afb. **b** De staalkabel (104) afwikkelen van de kabeltrommel van de torsieveeras (35L/35R). Verwijder de staalkabel (104), door het losdraaien van de stifttap bij de kabeltrommel en recycle deze.

Afb. **c** Monteer de beschermkap van de kabeltrommel met de bouten (S10) op de lagerplaathouder-HL (21L/21R).

Afb. **d** en Afb. **e** Pak een nieuwe staalkabel (104) (langere versie) uit de kozijndoos-HL. De nieuwe staalkabel (104) door de geleiderolhouder (101L/101R) leiden en over de ingrijpbeveiliging (102L/102R) naar de trommel van de torsieveeras-HL leiden. De staalkabel (104), bijv. met een lijmtang, op het deurkozijn klemmen.

4.7.10 HL - voormontage van de vloersectie

De aanwijzingen en afbeeldingen opvolgen in hoofdstuk: 4.5.1 - Voormontage van de vloersectie

4.7.11 HL - montage van de vloersectie

De aanwijzingen en afbeeldingen opvolgen in hoofdstuk: 4.5.2 - Montage van de vloersectie

4.7.12 HL - staalkabel op kabeltrommel bevestigen

Afb. **a**, pagina A22. Voor het monteren van de staalkabel (104) op de kabeltrommel, de staalkabel (104) door de groef van de kabeltrommel trekken en de staalkabel (104) op spanning houden.

Afb. **b** Vanaf de kabeltrommel ca. 1 meter staalkabel (104) afmeten en de rest met een geschikt knipgereedschap (kabelschaar, zijknijptang) afsnijden.

Afb. **c** en Afb. **d** Het staalkabelstuk weer terug naar de kabeltrommel trekken en het uiteinde van de staalkabel met de stifttap vastklemmen. Daarna de kabeltrommel weer opwickelen. Er moeten altijd ca. drie kabelwikkelingen op de kabeltrommel liggen.

Verder de aanwijzingen opvolgen in het hoofdstuk 4.5 - Montage van het deurblad tot en met de paragraaf in het hoofdstuk:

4.5.8 - Montage van de kopsectie

4.7.13 HL - montage van de kopsectie

De aanwijzingen en afbeeldingen opvolgen in het hoofdstuk: 4.5.8 - Montage van de kopsectie

Houd er rekening mee dat voor de **HL**-variant de bovenste looprol (105L/105R) wordt ingebouwd. Zie ook Afb. **a**, pagina A25., Afb. **b**, Afb. **c** en Afb. **d**.

4.7.14 HL - montage van het deurblad afronden

Monteer de middenscharnieren zoals in het hoofdstuk 4.5.9 - Montage van de middenscharnieren is beschreven.

De montage van het deurblad afronden, door het aanbrengen van de ingrijpbeveiliging (39) en het controleren van de deuraafdichtingen. Zie hiervoor ook de aanwijzingen in het hoofdstuk: 4.5.10 - Montage van het deurblad afronden.

4.7.15 HL - spannen van de torsieveren

De beschreven werkstappen voor de **VL**-variant in hoofdstuk 4.6 - Spannen van de torsieveren, zijn identiek en gelden du ook voor de **HL**-variant.

4.8 Extra montage voor handbediening

4.8.1 Montage van de handkabel (optioneel)

Afb. **a**, pagina A29. Monteer de kabelhouder (91) voor de handkabel (96) op de vloersectie (44) met de bouten (S10). Het toegestane aanhaalmoment van 10 Nm aanhouden bij het vastschroeven.

Afb. **b** De handkabel (96) door het betreffende gat in de kabelhouder (91) leiden en borgen met een knoop.

Afb. **c** De handkabel (96) in de verbindingsplaat (18) haken, eveneens met een knoop.

4.8.2 Montage van de looprailklemmen

Open de deur met de hand en markeer de eindpositie van de bovenste looprol (90L/90R), resp. (105L/105R).

Afb. **a**, pagina A29. Sluit de deur en monteer op de gemarkeerde positie de looprailklemmen (89) met de bouten (S14).

Afb. **b** Zorg dat de afstand van het looprailuiteinde tot het laagste punt van de klem aan beide zijden hetzelfde is.

4.8.3 Grendelplaat monteren

Sluit de deur. Houd vervolgens de grendelplaat (93L/93R) rechts resp. links op de grendelpen (79) en markeer de positie.

Afb. **a**, pagina A30. Open de deur en schroef de grendelplaat (93L/93R) met de bouten (S17) vast in de beide rechthoekige gaten (voorste gatrij) van het kozijnprofiel (1L/1R).

Controleer de vergrendeling, open en sluit hiervoor de deur verschillende keren. Bij het sluiten moet de grendelpen (79) altijd volledig aangrijpen in de grendelplaat (93L/93R), indien nodig moet de positie door het verticaal verschuiven van de grendelplaat (93L/93R) worden gecorrigeerd.

Afb. **b** Monteer op de grendelplaat (93L/93R) en het kozijnprofiel (1L/1R) ook een beveiligingsprofiel (94) met de bout en moer (S6 + S12).

4.9 Installeren afronden

Voor de werking, levensduur en het licht lopen van de sectionale deur is het essentieel dat alle onderdelen volgens de montagehandleiding zijn gemonteerd. Controleer de garagedeur op een veilige en probleemloze werking. Controleer vooral de volgende punten:

- Zijn de kozijnprofielen aan de zijkanten, de kozijnplaat en de horizontale looprailparen horizontaal, verticaal en diagonaal nauwkeurig uitgelijnd en stevig bevestigd?
- Zijn alle schroefverbindingen stevig aangehaald?
- Zijn alle plafondophangingen van de horizontale looprailparen gemonteerd?
- Zijn de overgangen tussen de verticale looprails in het kozijnprofiel en de 89°-bochtstukken aangepast?
- Zijn de torsieveren aan beide zijden evenveel gespannen? Veerspanning controleren: Open de deur tot de halve hoogte. De deur moet uit zichzelf blijven stilstaan.



WAARSCHUWING

Letselgevaar door het afsnoeren van ledematen

Bij het installeren van zowel de handkabel als een deuraandrijving, bestaat tijdens de deurloop gevaar dat ledematen worden gegrepen door de handkabel en worden afgesnoerd.

- Bij een aanwezige deuraandrijving of bij een geplande installatie van een deuraandrijving mag de handkabel niet worden gemonteerd!

- Zakt de deur duidelijk omlaag, verhoog dan de torsieverspanning.
- Gaat de deur duidelijk omhoog, verlaag dan de torsieverspanning.
- Controleer ook of het sectionale deurblad waterpas staat en corrigeer dit indien nodig, door de askoppeling los te maken, de stand door het verstellen van de torsieveeras te corrigeren en daarna de askoppeling weer aan te halen.
- Zakt de deur duidelijk omlaag, verhoog dan de trekverspanning.
- Gaat de deur duidelijk omhoog, verlaag dan de trekverspanning.
- Liggen de staakabelwikkelingen exact in de groeven van de kabeltrommels? Zijn er min. 2 veiligheidswikkelingen op de kabeltrommel?
- Zijn de tussenlagers exact uitgelijnd, voor het bereiken van een uitgelijnde loop van de as?
- Looprollen: Kunnen alle looprollen bij een gesloten deur eenvoudig met de hand worden gedraaid?
- Staan alle looprollen even ver uit de houders als de deur geopend is? Controleer zo nodig de diagonale uitlijning van het deurframe.
- Is de bovenste looprol correct ingesteld?
- Bij deuraandrijving: Is de vergrendeling en de handkabel gemonteerd?



Stoot- en knelgevaar door beweging van de deur!

Bij bediening van de deur, moeten de openings- en sluitprocessen worden bewaakt.

- De garagedeur moet zichtbaar zijn vanaf de bedieningslocatie.
- Zorg dat tijdens de deurbediening geen personen, vooral kinderen of voorwerpen aanwezig zijn binnen het bewegingsbereik van de deur.
- Het openingsbereik van de deur altijd vrij houden.

5 Bediening

5.1 Veiligheidsaanwijzingen voor het gebruik

De mechanische inrichtingen van deze deur zijn zo ontworpen, dat gevaren voor de bediener, resp. in de buurt aanwezige personen m.b.t. beknelling, snijden, scharen en grijpen, zoveel mogelijk worden vermeden.

Volg voor een veilig gebruik de volgende veiligheidsaanwijzingen:

- Gebruik alleen door geïnstrueerde personen.
- Alle gebruikers moeten geïnstrueerd zijn over de omgang met de deur en vertrouwd met de van toepassing zijnde veiligheidsvoorschriften.
- Houd u aan de voor de gebruikslocatie geldende lokale ongevalpreventievoorschriften en algemene veiligheidsbepalingen.
- Controleer de garagedeur regelmatig op zichtbare gebreken.
- Laat gebreken onmiddellijk verhelpen.
- Handbediening van de sectionale deur is alleen toegestaan met de buitengreep, de binnengrepen of evt. met de handkabel. Hierbij mag de bediener niet in bewegende onderdelen grijpen.
- Het gebruik van deze deur is alleen toegestaan binnen een omgevingstemperatuurbereik van -20 °C tot +40 °C.

5.2 Deur openen

Schuif bij het openen het deurblad tot de eindstand open en wacht vóór verdere handelingen tot het deurblad stilstaat.

5.3 Deur sluiten

Zorg bij het sluiten dat de grendelpen goed aangrijpt.

5.4 Werking van slot

Volledige sleutelomwenteling:

- Continu openen en sluiten van de sectionale deur zonder sleutel mogelijk.

3/4 sleutelomwenteling en daarna terugdraaien van de sleutel:

- De sectionale deur kan worden geopend en is na het sluiten van de deur weer vergrendeld.

Openen en sluiten van binnenuit:

- Door het verschuiven van de ontgrendelings- resp. vergrendelingsknop aan de binnenzijde, is het openen en sluiten zonder sleutel mogelijk.

6 Schadegeval veerbreek

Het vervangen van de torsieveeras mag alleen gebeuren door een vakkundige persoon, zie hoofdstuk 2.3 - Kwalificaties van het personeel.

Ga bij een veerbreek als volgt te werk:

1. Afb. **a**, pagina A31. Schuif het deurblad langzaam naar de open eindpositie. De blokkeerpal grijpt hierbij duidelijk aan in de tanden van het blokkeerwiel en verhindert hierdoor het zakken van het deurblad.
2. Afb. **b** Beveilig het deurblad in de open eindpositie met een lijmtang tegen vallen.
3. Afb. **c** Druk de blokkeerpal (I.) in pijlrichting en draai de vaste veerkop (II.) eveneens in pijlrichting, zodat de blokkeerpal het blokkeerwiel weer vrijgeeft.
4. Afb. **d** Fixeer de vaste veerkop met de borgclip (98L/98R) in de lagerplaathouder. De borgclip (98L/98R) bevindt zich zowel links als rechts in de bovenste perforaties van het kozijnprofiel.
5. Afb. **e** Laat het deurblad weer voorzichtig zakken.
6. Ontspan de gebroken veer voorzichtig.



Gevaar door een gespannen veer!



De veren hebben een hoog koppel en kunnen bij het spannen / ontspannen hoge krachten veroorzaken.

- Draag bij het spannen / ontspannen van de veren een geschikte persoonlijke beschermingsuitrusting.

7. Afb. **f** Vervang de complete torsieveeras (35L/35R), hierbij de volgende hoofdstukken opvolgen:

4.4.7 - Montage van de torsieveeras

4.6 - Torsieveren spannen

8. Controleer de deur op andere beschadigde onderdelen en vervang deze indien nodig.

9. Activeer de veerbreekbeveiliging door het uitrekken van de borgclip (98L/98R).

7 Onderhoud / controle

7.1 Onderhoudsactiviteiten bediener

De volgende punten moeten na de inbouw van de deur, evenals minimaal elke 6 maanden worden gecontroleerd, resp. uitgevoerd:

- Na elke ca. 5000 deurbedieningen loopprolassen smeren met olie/vet, horizontale looprails reinigen.
- De torsieveren smeren met olie.
- Sluitcilinders niet met olie smeren; bij zwaar lopen alleen met grafietspray zorgen voor soepele loop.
- Voor voldoende ventilatie (droging) van het deurframe zorgen; de waterafvoer moet gewaarborgd zijn.
- Sectionale deur beschermen tegen bijtende, agressieve middelen, zoals zuren, logen, strooizout, etc. Voor de reiniging alleen milde huishoudelijke reinigingsmiddelen gebruiken.
- Sectionale deuren met stalen vullingen zijn vanuit de fabriek gecoat met polyester. De verdere verfafwerking ter plaatse moet binnen 3 maanden na levering gebeuren met oplosmiddelhoudende 2C-epoxy-grondverf en na uitharding met in de handel gebruikelijke buitenlak.
- Op basis van de lokale atmosferische belasting moet het verfwerk periodiek worden bijgewerkt.

7.1.1 Reiniging

Wij adviseren de deur regelmatig te reinigen met een zachte, vochtige doek. Indien nodig kan een mild reinigingsmiddel of een zeepoplossing met lauwwarm water worden gebruikt. Polijsten moet worden vermeden, evenals schurende of organische oplosmiddelen / reinigingsmiddelen. Deur en deurbeglazing moeten om krassen te voorkomen voor het reinigen worden afgespoeld.

7.2 Onderhoudsactiviteiten vakkundige persoon

De volgende onderhoudsactiviteiten mogen alleen gebeuren door een vakkundige persoon, zie hoofdstuk 2.3 - Kwalificaties van het personeel.

- Deur volgens controle-aanwijzingen controleren.
- Bouten, moeren en klemverbindingen op goed vastzitten controleren en indien nodig natrekken.
- Slijtdelen controleren (veren, staalkabels etc.) en indien nodig vervangen door originele reserveonderdelen.
- Op een correcte veerspanning letten. Mocht een wijziging van de veerspanning noodzakelijk zijn, moet te werk worden gegaan volgens de montagehandleiding.
- Torsieveeras en staalkabels na ca. 25.000 deurbedieningen (open/dicht) vervangen.

Dit komt overeen met ca.:

Deurbedieningen per dag	Vervangen
0 - 5	Elke 14 jaar
6 - 10	Elke 7 jaar
11 - 20	Elke 3,5 jaar

8 Demontage

8.1 Veiligheidsaanwijzingen voor de demontage



Gevaar door een gespannen veer



De veren hebben een hoog koppel en kunnen bij het spannen / ontspannen hoge krachten veroorzaken.

- Draag bij het ontspannen van de veren een geschikte persoonlijke beschermingsuitrusting.

1. De demontage mag alleen gebeuren door een vakkundige persoon, zie hoofdstuk 2.3 - Kwalificaties van het personeel.
2. Voer de demontage nooit alleen uit. Enkele werkstappen kunnen uitsluitend door twee personen worden uitgevoerd.
3. De verdere demontage van de deur gebeurt in omgekeerde volgorde t.o.v. de montage.

8.2 Demontage van de sectionale deur

Ontspannen van de torsieveeras

1. De sectionale deur in de gesloten positie brengen.
2. De veerspanpijpen in de spankop steken.
3. De veerspanpijpen goed vasthouden en de bouten van de veerspankop voorzichtig losdraaien.
4. De torsieveeras (35L/35R) voorzichtig met beide spanpijpen ontspannen. De veer wordt altijd alleen van boven naar onder ontspannen.

Overige demontagestappen

De verdere demontage gebeurt in omgekeerde volgorde van de montage-instructies in het hoofdstuk montage.

9 Recycling

Verpakkingsmaterialen altijd milieuvriendelijk en volgens de geldende lokale recyclingvoorschriften recycelen.



Het symbool met de doorgestreepte vuilnisbak op een gebruikt elektronisch of elektrisch apparaat, geeft aan dat het aan het einde van de levensduur niet mag worden afgevoerd met het huishoudelijk afval. Voor het gratis inleveren zijn in uw omgeving inzamelpunten voor gebruikte elektronische of elektrische apparaten beschikbaar. De adressen zijn verkrijgbaar via uw gemeente of provincie. Door het gescheiden inzamelen van elektronische of elektrische apparaten, worden recycelen, materiaalhergebruik, resp. ander vormen van hergebruik van gebruikte apparaten mogelijk gemaakt. Ook worden negatieve gevolgen bij de afvoer van de in de apparaten opgenomen gevaarlijke stoffen voor het milieu en de menselijke gezondheid voorkomen.

10 Garantievoorwaarden

5 resp. 10 jaar fabrieksgarantie op sectionale deuren

Naast de garantie in het kader van onze verkoop- en leveringsvoorwaarden, geven wij op de bovengenoemde sectionale deuren 10 jaar fabrieksgarantie bij max. 50.000 gebruikscycli.

Onze **fabrieksgarantie is 5 jaar** voor slijtdelen, zoals sloten, scharnieren, veren, lagers, looprollen, katrollen en bijbehorende kabels, onder normale belasting of tot max. 25.000 bedrijfscycli.

Wij verlenen **10 jaar fabrieksgarantie** op de secties voor doorroesten van binnen naar buiten, op het loskomen van het staal van het schuim, evenals op vloer-, tussen- en zijafdichtingen, evenals op kozijnafdichtingen.

Bij trekveerdeuren moet de meervoudige veerpakketten en de dubbele staakabels na ca. 25.000 gebruikscycli, bij torsieveerasdeuren de torsieveeras compleet worden vervangen (zie montagehandleiding).

Mochten deze of onderdelen hiervan aantoonbaar door materiaal- of fabricagefouten onbruikbaar zijn of in bruikbaarheid aanzienlijk zijn beperkt, zullen we deze naar onze voorkeur gratis repareren of nieuw leveren.

Voor schade als gevolg van gebrekkige of onvakkundige inbouw- en montagewerkzaamheden, verkeerde inbedrijfstelling, onjuiste bediening, niet uitgevoerde voorgeschreven onderhoudswerkzaamheden, ondeskundige belasting en alle eigenmachtige veranderingen aan de deurconstructie, wordt geen aansprake-

lijkheid aanvaard. Voor aan- en ombouwwerkzaamheden, evenals voor vervanging bij onderhouds- of reparatiewerkzaamheden mogen alleen originele accessoires worden gebruikt. Hetzelfde geldt ook voor schade die is ontstaan door transport, overmacht, externe invloeden of natuurlijke slijtage, evenals bijzondere atmosferische belastingen.

Verder vervalt de garantie bij het niet opvolgen van onze inbouw- en bedieningshandleiding.

Na eigenmachtige veranderingen of modificaties aan functieonderdelen of het aanbrengen van extra vulgewicht, dat niet meer kan worden gecompenseerd door de voorgeschreven torsieveren, kan geen aansprakelijkheid worden aanvaard.

De oppervlaktegarantie voor alle in het binnenland ingebouwde deurbladen in de originele kleur van de eindafwerking heeft betrekking op de hechting van de verf resp. folie, evenals op corrosiebescherming en lichtechtheid. Lichte kleurveranderingen die na verloop van tijd kunnen ontstaan, zijn uitgesloten van de garantie. Deuren en deuropervlakken ingebouwd aan de kust en in de buurt van de kust, zijn onderhevig aan agressieve omgevingsinvloeden en hebben dienovereenkomstig extra bescherming nodig. Van deze garantie uitgesloten zijn gebreken van welke aard dan ook die worden veroorzaakt door beschadiging van het product, zoals afslijten, mechanische of moedwillige beschadiging, vervuiling en ondeskundige reiniging.

Bij deuren in de grondlak moet de lokale eindafwerking binnen drie maanden na levering gebeuren. Kleinere oppervlaktefouten, lichte roestvorming, stofinsluitingen of oppervlakkige krassen vormen bij deuren in de grondlak geen reden voor reclamatie, omdat ze na het opschuren en de eindafwerking niet meer zichtbaar zijn.

Bij deuren vanaf een breedte van 3 meter en bij donkere verf- of foliekleuren kunnen bij direct zonlicht doorbuigingen en nadelige beïnvloeding van de werking ontstaan.

Technische wijzigingen van onze producten vanwege productwijzigingen, kleur- of materiaalwijzigingen of wijzigingen van productieprocessen en dus het uiterlijk kunnen voorkomen en vallen doorgaans niet binnen het kader van vervanging i.v.m. garantie.

Gebreken moeten onmiddellijk schriftelijk aan ons worden gemeld, de betreffende onderdelen moeten ons op verzoek worden toegezonden. De kosten voor uit- en inbouw, vracht en porti worden niet door ons vergoed. Blijkt een klacht bij een controle achteraf onterecht, behouden wij ons het recht voor de hierdoor ontstane kosten in rekening te brengen.

Deze garantie is uitsluitend geldig in combinatie met de betaalde rekening en begint op de dag van de levering.

11 Prestatieverklaring

De prestatieverklaring in de voor u relevante taal vindt u in de bijlage van deze montagehandleiding.

Innehållsförteckning

1 Allmän information	63
1.1 Innehåll och målgrupp	63
1.2 Piktogram och signalord	63
1.3 Farosymboler	63
1.4 Hänvisnings- och informationssymbol	64
1.5 Hänvisar till texter och bilder	64
1.6 Övriga begrepp och deras betydelse	64
2 Säkerhet	64
2.1 Ändamålsenlig användning	64
2.2 Förutsebar, felaktig användning	64
2.3 Personalens kvalifikation	65
2.4 Hänvisningar vid en port som är försedd med drivmotor	65
2.5 Faror som kan utgå från produkten	65
3 Produktbeskrivning	66
3.1 Allmän produktöversikt	66
3.2 Tekniska data	66
3.3 Typskylt	66
4 Montering	66
4.1 Säkerhetsanvisningar för installation och montering	66
4.2 Leveransomfattning	66
4.3 Förberedelse för monteringen	66
4.4 Portramens montering	67
4.5 Montera portbladet	69
4.6 Spänna torsionsfjädrarna	70
4.7 Montera den bakomliggande torsionsfjäderaxeln (HL)	71
4.8 Extra montering för den manuella driften	72
4.9 Avsluta installationen	73
5 Hantering	73
5.1 Säkerhetsanvisningar för driften	73
5.2 Öppna porten	73
5.3 Stänga porten	73
5.4 Låsfunktion	73
6 Skadefall fjäderbrott	74
7 Underhåll / Översyn	74
7.1 Underhållsarbeten användare	74
7.2 Underhållsarbeten kompetent person	74
8 Demontering	75
8.1 Säkerhetsanvisningar för demonteringen	75
8.2 Demontera sektionporten	75
9 Avfallshantering	75
10 Garantibestämmelser	75
11 Prestandadeklaration	76
12 Bilder på monteringen	A-1

1 Allmän information

1.1 Innehåll och målgrupp

Denna monterings- och bruksanvisning beskriver Sektionalport iso45-5 TW (nedan kallad "Produkt"). Anvisningen är avsedd både för kvalificerade montörer enligt kraven i EN 12604 och EN 12453 som anlitas för monterings- och underhållsarbeten och användaren som hanterar produkten.

1.1.1 Framställningar på bilderna

Bilderna i den här monterings- och driftsinstruktionen ska göra det lättare att förstå sakförhållanden och arbetsförlopp. Framställningarna på bilderna är exempel och kan avvika något från det faktiska utseendet på din produkt.

1.2 Piktogram och signalord

Viktig information i denna monterings- och bruksanvisning är märkt med följande piktogram.



FARA

... gör uppmärksam på en risk som leder till döden eller allvarliga personskador om den inte undviks.



VARNING

... gör uppmärksam på en risk som kan leda till döden eller allvarliga personskador om den inte undviks.



OBSERVERA

... gör uppmärksam på en risk som kan leda till lätta till måttliga personskador om den inte undviks.

1.3 Farosymboler



Fara!

Denna symbol gör uppmärksam på en omedelbar fara för liv och lem som kan leda till livsfarliga personskador med eventuellt dödlig utgång.



Risk för klämning av kroppsdelar

Denna symbol gör uppmärksam på farliga situationer med risk för klämning av kroppsdelar.



Risk för att hela kroppen kan klämmas!

Denna symbol gör uppmärksam på farliga situationer med risk för att hela kroppen kläms.



Risk för personskador genom sparad energi i belastade fjädrar

Denna symbol gör uppmärksam på faror p.g.a. sparad energi i torsionsfjäderaxelns belastade fjädrar.

1.4 Hänvisnings- och informationssymbol

MEDELANDE

MEDELANDE

... gör uppmärksam på viktig information (t.ex. materiella skador), men inte på risker.



Information!

Hänvisningar med denna symbol hjälper dig att snabbt och säkert genomföra ditt arbete.

1.5 Hänvisar till texter och bilder

a Hänvisar till en grafik för motsvarande monteringssteg i monteringsanvisningens bilddel.

VL: Hänvisar till att nästa monteringsavsnitt uteslutande gäller för portar med en framförliggande torsionsfjäderaxel.

HL: Hänvisar till att nästa monteringsavsnitt uteslutande gäller för portar med en bakomliggande torsionsfjäderaxel.

A Hänvisar till att bilden som visas gäller för väggmontering.

B Hänvisar till att bilden som visas gäller för takmontering.

1.6 Övriga begrepp och deras betydelse

BRB: riktmått bredd

BRH: riktmått höjd

2 Säkerhet

Iaktta principiellt följande säkerhetsanvisningar:

⚠ VARNING

Risk för personskador genom att säkerhetsanvisningar och instruktioner åsidosätts!

Om säkerhetsanvisningarna och instruktionerna inte följs korrekt kan elektriska stötar, bränder och / eller allvarliga personskador bli följden.

- Genom att iaktta de i denna monterings- och bruksanvisning angivna säkerhetsanvisningarna och instruktionerna kan personskador och materiella skador undvikas under arbetet med och på produkten.
- Läs och följ alla säkerhetsanvisningar och instruktioner.

- Förvara alla säkerhetsanvisningar och instruktioner för framtida bruk.
- Installationen får endast genomföras av kvalificerad personal.
- Förändringar på produkten får endast göras med tillverkarens uttryckliga samtycke.
- Använd endast originalreservdelar från tillverkaren. Felaktiga eller defekta reservdelar kan leda till att produkten skadas, medföra felfunktioner eller produktens totala bortfall.
- Om de i denna anvisning angivna säkerhetsanvisningar och instruktioner, de för användningsområdet gällande föreskrifterna om förebyggande av olyckor och de allmänna säkerhetsbestämmelserna inte iakttas, är alla ansvarsförpliktelser och skadeståndsanspråk gentemot tillverkaren eller dess ombud uteslutna.

2.1 Ändamålsenlig användning

Garageportarna är avsedda för montering i områden som kan beträdas av personer i privata garage. De ska användas för en säker tillfart för varor och fordon i det privata området, åtföljt och under uppsyn av personer.

Garageportarna har kontrollerats enligt nationella och internationella standarder och konstruerats enligt den senaste tekniken. Trots detta kan risker utgå från dem.

Produkten är endast kompatibel med produkter från Novoferm.

Förändringar på produkten får endast göras med tillverkarens uttryckliga samtycke.

Produkten är endast lämplig för privat bruk.

Produkten är inte avsedd att användas av personer (inte heller av barn) med inskränkt mental, fysisk eller sensorisk förmåga och brist på kunskap eller erfarenhet. Porten kan dock användas i områden inom räckvidd för barn.

2.2 Förutsebar, felaktig användning

En annan användning än den som beskrivs i kapitel "Ändamålsenlig användning" gäller som självklart förutsebar, felaktig användning, det gäller speciellt i följande fall:

- När produkten inte används enligt den ändamålsenliga användningen.
- Användning utan iakttagande av den minsta skydds-nivån enligt EN 12453.
- När underhålls- och servicearbeten på produkten inte genomförs korrekt och utförs av icke kompetenta personer.
- När laster inverkar på portbladet som överstiger den normala handkraften (portbladet får bara öppnas och stängas utan last, öppningen och stängningen får inte motverkas avsiktligt).
- Användning av drivmotorer som inte är lämpliga eller inte har ställts in korrekt.

- Beakta de i denna anvisning angivna hänvisningarna för den ändamålsenliga användningen.

- Montering och installation av ej ändamålsenliga komponenter och byggdelar i eller på porten, låssystemet eller drivmotorn och / eller ändringar av dessa delars originaltillstånd.
- När ändringar eller modifieringar genomförts på porten eller dess beståndsdelar.
- När monterings-, bruks- och underhållsanvisningen, respektive landsspecifika standarder och direktiv och gällande säkerhetsföreskrifter inte iakttas.
- När porten inte arbetar i ett säkerhetstekniskt oklanderligt skick.
- Barn får inte leka med portelement, drivmotorer och radiostyrningar.

Ett portelement lämpar sig inte som bärande element. Montering måste beroende av utförande ske vertikalt eller horisontellt. Löpskenorna ska riktas in lodrätt eller enligt monteringsuppgifter.

För materiella skador och / eller personskador som uppstår genom en självklart förutsebar, felaktig användning och / eller genom att anvisningarna i denna monterings- och bruksanvisning inte följs, fransäger sig tillverkaren allt ansvar.

2.3 Personalens kvalifikation

Följande personer är behöriga att montera, demontera, byta ut och genomföra underhåll på torsionsfjädrarna:

Kompetenta personer enligt kraven i EN 12604 och EN 12453.

En kompetent person är en person som är utbildad och kvalificerad p.g.a. tillämpliga kunskaper, färdigheter och praktisk erfarenhet och har fått nödvändiga instruktioner för att säkert och korrekt kunna genomföra nödvändiga arbeten.

Följande personer är behöriga att utföra elektriska installationer och arbeten på det elektriska systemet:

- Utbildade elektriker

Utbildade elektriker måste kunna läsa och förstå elektriska kopplingsscheman, ta elektriska maskiner i drift, kunna underhålla och reparera dem, sköta kabeldragningen för manöver- och styrsåp, installera styrningsprogrammet, garantera funktionsdugligheten av elektriska komponenter och identifiera möjliga faror vid hanteringen av elektriska och elektroniska system.

Följande personer är behöriga att hantera produkten:

- Användare

Användaren måste ha läst och förstått anvisningen, speciellt kapitel Säkerhet och vara medveten om farorna vid hanteringen av produkten.

2.4 Hänvisningar vid en port som är försedd med drivmotor

När denna port utrustas med en Novoferm-drivmotor enligt bifogad prestandadeklaration (R-500, N-423, N-563S, B-1200 eller Novoport IV):

- laktta den extra informationen om montering, idrifttagning, hantering och underhåll i bruksanvisningen för portens drivmotor för att säkerställa att prestandaegenskaperna som beskrivs i deklARATIONEN uppfylls.

När denna port utrustas med en drivmotor som inte nämns explicit:

- Den bifogade prestandadeklARATIONEN gäller inte oinskränkt, t.ex. ska uppgifterna om krafterna under driften som anges av portanläggningens tillverkare, intygas i en nyutfärdad prestandadeklARATION / försäkran om överensstämmelse.
- Portanläggningen ska motsvara alla gällande EU-direktiv (maskindirektiv, lågspänningsdirektiv, EMC-direktiv osv.) samt alla tillämpliga nationella och internationella standarder och föreskrifter.
- Portanläggningen ska av tillverkaren märkas med en typskylt och CE-märket enligt den ovan nämnda prestandadeklARATIONEN. Dessutom måste en överlämningsdokumentation på respektive lands språk tas fram och av den driftsansvarige säkert förvaras under portens hela användningstid.

Oberoende av vald drivmotor för porten måste låsbleck, låsnyppare och låsstänger på den handmanövrerade porten demonteras.

2.5 Faror som kan utgå från produkten

Produkten underkastades en riskanalys. Produktens konstruktion och utförande som baserar på denna analys motsvarar den senaste tekniken. Produkten är driftsäker om den används ändamålsenligt. Ändå finns restriktioner.

VARNING



Risk för stötar och klämning genom portens rörelser!

Vid manövrering av porten måste öppnings- och stängningsprocedurer övervakas.

- Garageporten måste kunna ses från platsen för manövreringen.
- Försäkra dig om under portmanövreringen att inga personer, särskilt inga barn, eller föremål befinner sig inom garageportens rörelseområde.
- Portens öppningsområde måste alltid hållas fritt.

VARNING



Risk p.g.a. en spänd fjäder!

Fjädrarna står under ett högt vridmoment varför stora krafter kan frigöras när fjädern spänns / lossas.

- Använd en lämplig personlig skyddsutrustning när du spänner / lossar fjädrarna.

⚠ VARNING

Risk för personskador genom hårt spända linor

Linorna står under hög spänning. Skadade linor kan slitas av och orsaka allvarliga personskador.

- Säkra porten mot okontrollerade rörelser innan du byter ut skadade linor eller fjädrar.
- Kontrollera linorna regelbundet. Skadade linor måste omedelbart bytas ut.

3 Produktbeskrivning

3.1 Allmän produktöversikt

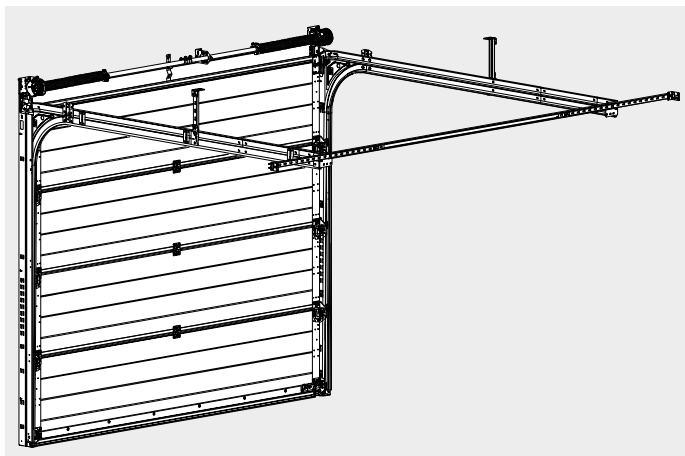


Fig. 1: Bild på produkten

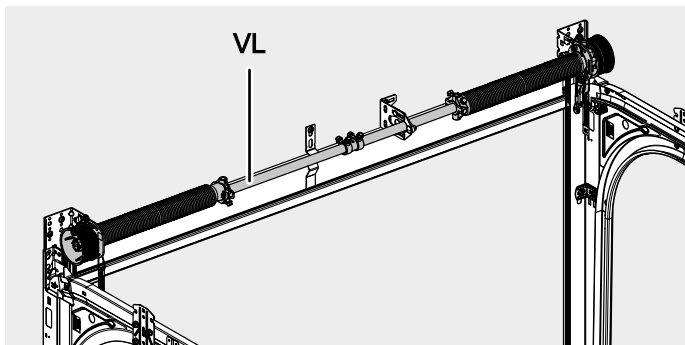


Fig. 2: Framförliggande torsionsfjäderaxel (VL-variant)

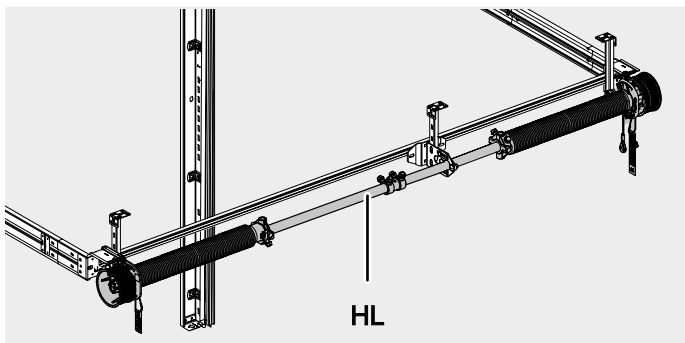


Fig. 3: Bakomliggande torsionsfjäderaxel (HL-variant)

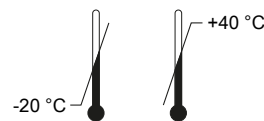
3.2 Tekniska data

Modellspecifikationer

Produkt: iso45-5 TW

Portstorlek / vikt: se typskylt

Temperaturområde:



Ljudtrycksnivå L_{pA}

≤ 70 dB(A)

Tillverkare:

Novoferm GmbH
Isselburger Straße 31
46459 Rees (Haldern)
Tyskland

www.novoferm.de

3.3 Typskylt

Typskylten befinner sig på portbladets insida.

4 Montering

4.1 Säkerhetsanvisningar för installation och montering

- Installationen får bara genomföras av en kvalificerad montör, se kapitel 2.3 - Personalens kvalifikation.
- Gör dig förtrogen med samtliga installationsanvisningar innan du börjar med produktens installation.
- Gör aldrig installationen ensam. Vissa arbetssteg kan bara genomföras av två personer.
- Använd din personliga skyddsutrustning under installationen.

4.2 Leveransomfattning

Leveransomfattningen rättar sig efter produktkonfigurationen. I vanliga fall ser leveransomfattningen ut enligt följande:

- sektionspaket
- karpaket
- monteringspaket

4.3 Förberedelse för monteringen

4.3.1 Hänvisningar till monteringen

läkta följande hänvisningar innan du börjar med monteringen:

- De i denna monterings- och bruksanvisning beskrivna monteringsstegen avser en standardsituation för monteringen. Kontakta tillverkaren vid speciella monteringsituationer.
- Observera att nedanstående monteringsanvisning beskriver monteringen av en sektionsport med framförliggande torsionsfjäderaxel (VL). För monteringen av en bakomliggande torsionsfjäderaxel (HL) - följ anvisningarna i kapitel: 4.7 - Montera den bakomliggande torsionsfjäderaxeln (HL).

- Jämför för säkerhets skull garagemåtten med portens riktmått.
 - Minimibredd garagets insida = riktmått bredd + 160 mm
 - För **VL**: garagets minimala höjd tak = höjd riktmått + 220 mm
 - För **HL**: garagets minimala höjd tak = höjd riktmått + 120 mm
 - Anslaget minimala bredd höger och vänster = 35 mm
- Kontrollera måtten på garageportens öppning och jämför med följesedel.
- Kontrollera att de medföljande träskruvarna (S8) och pluggarna (S9) är lämpliga för förhållandena på monteringsplatsen.
- Alla uppgifter om monteringen höger/ vänster är alltid angivna sett från garagets insida, d.v.s. med blickriktning utåt!
- Alla mått anges i millimeter. Tekniska ändringar förbehålles.

4.3.2 Verktyg som krävs

Fig. **a**, sida A2. För monteringen behöver du följande verktyg (placera dem i garaget innan du monterar porten om ingen annan åtkomstmöjlighet finns):

- måttstock av trä eller måttband
- omkopplingsbar hylsnyckel med spärrhandtag och förlängning
- skiftnyckelinsatser NV 7, 10, 13 och T30 (eventuellt även gaffel- eller skiftnyckel)
- krysskruvmejsel PH, storlek 2
- skruvmejsel T30
- slagborrmaskin
- borr 10 mm (borrlängd min. 200 mm)
- kritstift för utmärkning
- vadersax eller sidoskärare
- cutter-kniv
- vattenpass (min. 80 cm)
- metalsåg
- polygriptång
- hammare
- mejsel
- min. två skruvtingar
- stegar och stöttor vid behov
- Personlig skyddsutrustning

4.4 Portramens montering

Ta bilddelen ur monteringsanvisningen och följ bilderna till hanteringsanvisningarna.

4.4.1 Portramens förmontering

Lägg trä eller liknande under vinkelkarmarna (1L/1R) som skydd mot repor.

Fig. **a**, sida A3. Skruva ihop vinkelkarmen (1L/1R) och karmbeklädnaden (3) med plåtskruvarna (förmonterade).

VL Fig. **b** Montera fästena för lagerplattan (8L/8R) på vinkelkarmen (1L/1R) med skruvarna (S11).

4.4.2 Murankarnas montering

Kontrollera anslagsbredden och ställena för pluggarna i murverket innan du monterar murankarna (7).

Montera murankarna (7) allt efter anslagsbredd och omständigheter med skruvarna (S6 + S12) enligt följande:

Fig. **a**, sida A3. Anslagsbredden ligger över 120 mm. Placera murankarna (7) på vinkelkarmens utsida.

Fig. **b** Anslagsbredden ligger mellan 80 mm och 119 mm. Placera murankarna (7) på vinkelkarmens insida.

Beakta även följande punkt:

Fig. **c** För en senare montering av de vågräta löpskeneparen måste förbindelseskruven (S5) förmonteras. Skjut skruven (S5) genom karmens (1L/1R) huvudvinkel och säkra skruven mot att lossna genom att skruva fast muttern (S12) löst.

4.4.3 Pluggarnas montering på portramen

Fig. **a**, sida A4. Res upp portramen och ställ den bakom genomfartsöppningen.

Säkra portramen så att den inte kan tippa och rikta in den exakt parallellt och vinkelrätt med vattenpasset.

Fig. **b** Montera beklädnadens hållare (13) genom att snäppa fast den centrerat i beklädnaden (3).

Från BRB = 3530 mm ingår 2 beklädnadshållare i leveransen. Montera dessa med jämna avstånd.

Fig. **c** Borra plugghål (Ø=10 mm) med ett djup på minst ca 65 mm. Använd helst en stenborr med en längd på 200 mm.

Fig. **d**, Fig. **e** och Fig. **f** Skruva fast fästena för lagerplattorna (8L/8R), beklädnadshållaren (13) samt de kompletta vinkelkarmarna med skruvarna (S8) och passande pluggar (S9).

Fig. **g** Använd skruven (S8) i kombination med pluggen (S9) och brickan (U1) för att förankra karmen i golvet.

Fig. **h** Sätt in skruven (S6) i vinkelkarmens (1L/1R) understa hål och skruva fast den med skruvmuttern (S12).

MEDDELANDE

Vinkelkarmarna (1R) och (1L) får inte förvridas!

Var noga med att vinkelkarmarna inte hamnar snett eller förvrids när du skruvar fast dem. Fodra vinkelkarmarna med lämpligt material om nödvändigt. Lämpliga underläggshakar kan beställas hos Novoferm.

4.4.4 Förmontera de vågräta löpskeneparen

Fig. **a**, sida A7. Skruva fast det vågräta löpskeneparet (14L/14R) på formlutstycket (16L/16R) med skruven (S17).

Fig. **c** Montera förbindelseplåten (18) med skruvarna (S6 och S12). Montera skruvhuvudena (S6) inåt mot löpskenan!

Fig. **d** Montera vardera en hörnkopplingsvinkel (20) på löpskeneparet (14L/14R) med skruvarna (S11).

4.4.5 Montera de vågräta löpskeneparen på ramen

Fig. **a** och Fig. **b**, sida A8. Montera löpskeneparet (14L/14R) på vinkelkarmens (1L/1R) förmonterade skruv (S5) genom att skruva fast det löst på formlutstycket (16L/16R) med skruvmuttern (S12). Det bör fortfarande vara möjligt att fälla upp det senare.

Fig. **c** Fäll upp de vågräta löpskeneparen (14L/14R) och säkra dem mot att fällas ner.

Fig. **d**, sida A8. Montera löpskenornas bågar (30) genom att skruva fast dem på vinkelkarmarna och förbindelseplåtarna (18) med skruvarna (S17 + S12).

MEDELAND

Risk för att rullarna blockerar vid löpskenornas övergångar.

Var noga med att övergången mellan löpskenornas profiler passar exakt. Anpassa eventuellt bågarnas ändar något.

Fig. **e** Skruva fast formlutstycket (16) på huvudvinkeln med skruven (S11).

4.4.6 Nedhängning av de vågräta löpskeneparen

Fig. **a**, sida A9. Löpskeneparets (14L/14R) upphängning bak sker beroende av förhållandena på monteringsplatsen med två monteringsvarianter:

MEDELAND

Ankarskenan (27) måste delas motsvarande hela upphängningen.

Ankarskenan (27) kan användas för alla upphängningar och måste därför planeras noga och delas i de nödvändiga avsnitten.

Tillvägagångssätt (A) för väggmontering samt vid en inre bredd av garaget upp till max. BRB + 1030 mm vid en centrerad montering av porten:

Fig. **b** och Fig. **c** Ställ först i ordning en ankarskena (27), mät upp den nödvändiga längden och kapa ankarskenan (27) till passande längd. Addera 200 mm till det nödvändiga vägganslagsmättet, som sedan måste sitta kvar i löpskenekopplingen (6) för att garantera den erforderliga stabiliteten. Montera därefter i nästa steg låsplattan (29) på ankarskenans (27) ena ände. Var noga med vid fastskruvningen att den fortfarande kan röra sig. Montera sedan anslutningsvinkeln (28) i den andra änden. Använd skruvarna (S6 + S12) för

monteringen. Skjut in den förmonterade ankarskenan (27) komplett i löpskenekopplingen (6) på väggmonteringsens sida.

Fig. **d** Montera löpskenekopplingen (6) med vardera två skruvar (S6 + S12) på hörnkopplingsvinklarna (20) till de båda löpskeneparen (14L/14R). Använd helst den övre hålpositionen för förskruvningen. Undantag: För drivmotorn krävs den undre monteringen.

Fig. **e** Dra ut den förmonterade ankarskenan (27) ur löpskenekopplingen (6) och skruva fast den förmonterade ankarskenan (27) i garageväggen med skruvarna (S8) och passande pluggar (S9). Dra bara åt låsplattan (29) lätt, ankarskenan (27) bör kunna förskjutas för den diagonala justeringen.

Tillvägagångssätt (B) för takmontering samt vid en inre bredd av garaget över BRB + 1030 mm vid en centrerad montering av porten:

Fig. **d** Montera löpskenekopplingen (6) med vardera två skruvar (S6 + S12) på hörnkopplingsvinklarna (20) till de båda löpskeneparen (14L/14R). Använd helst den övre hålpositionen för förskruvningen. Undantag: För drivmotorn krävs den undre monteringen.

Fig. **f** Förmontera takupphängningen med passande längd. Den består av ankarskenan (27), anslutningsvinkeln (28) och skruvarna (S6 + S12). Dra bara åt skruvarna lätt för en senare justering. Skruva därefter fast den förmonterade takupphängningen på hörnkopplingsvinklarna (20) med vardera två skruvar (S6 + S12).

Fig. **g** Ta sedan skruvarna (S8) och passande pluggar (S9) för att montera takupphängningen i garagets tak.

Nästa monteringssteg är desamma både vid väggmontering och takmontering.

Fig. **h** Mät diagonalerna till portens båda vågräta löpskenor. Ta då samma referenspunkt på båda sidorna. Båda diagonalerna måste ha samma värde för en friktionsfri rörelse av porten. Kontrollera även löpskeneparens vågräta justering med vattenpass och dra först därefter åt skruvarna på upphängningen och formlutstycket (16L/16R).

Fig. **i** Ställ i ordning två takupphängningar som består av ankarskenan (27), anslutningsvinkeln (28) och skruvarna (S6 + S12).

Fig. **j** Montera vardera en LS-upphängningsvinkel (19) på löpskeneparet (14L/14R) genom att placera den centrerat på löpskeneparet (14L/14R) och vrida den i position.

Fig. **k** Placera de båda LS-upphängningsvinklarna (19) på avsett upphängningsställe och montera en takupphängning på varje sida med skruvarna (S6 + S12).

Fig. **l** Kontrollera att löpskeneparen (14L/14R) inte har förvridits och skruva därefter fast de övriga takupphängningarna i garagetaket med skruvarna (S8) och passande pluggar (S9).

Fig. **m** Från BRH = 2126 och BRB = 3530 mm krävs en extra upphängning av för löpskenorna. Skruva vardera ytterligare en takupphängning på förbindelseplåten (18) till de båda löpskeneparen (14L/14R), använd skruvarna (S6 + S12).

Fig. **n** När den bakre takupphängningen inte är stabil nog - montera en extra diagonal stagning.

4.4.7 Montera torsionsfjäderaxeln

Fig. **a** och Fig. **b**, sida A14. Skjut in den förmonterade, högra torsionsfjäderaxeln (35R) i fästet till lagerplattan (8R) och skruva fast den med skruven (S11).

Fig. **c** och Fig. **d** Skjut på centrumslagret (37) på torsionsfjäderaxeln (35R). Beakta följande punkter:

MEDELANDE

Vid portar från BRB 3530 mm krävs två centrumslager (37).

Montera vardera ett centrumslager (37) per sida och torsionsfjäder (35L/35R). Iaktta ett tillräckligt avstånd från torsionsfjädrarna (35L/35R). Avståndet bör vara minst 120 mm.

MEDELANDE

Centrumslagret (37) måste vara exakt justerat.

Var noga med att centrumslagret (37) är exakt justerat för att förhindra obalans och för att axeln ska gå lugnt.

- Var noga med att avståndet från torsionsfjäders (35R) är tillräckligt, det bör uppgå till minst 120 mm.
- Planera också in plats för axelkopplingen (38) och dess montering.
- Placera centrumslagret (37) med en lätt förskjutning till portens mitt, så att det finns plats för en eventuell drivmotor för porten.
- Välj en lämplig referenspunkt (vinkelkarmarnas 1R och 1L övre kant, garagetak) för att bestämma centrumslagrets position.

Fig. **e** Skruva fast centrumslagret med skruvarna (S8) och pluggarna (S9).

Fig. **f** Skjut på axelkopplingen på den högra torsionsfjäders (35R) axelände.

Fig. **g** och Fig. **h** Montera den vänstra torsionsfjäderaxeln (35L) analogt till den högra. Skjut därefter axelkopplingen (38) centrerat över båda axeländarna och dra bara åt den lätt så att det går att justera den därefter.

4.5 Montera portbladet

4.5.1 Förmontera bottensektionen

Fig. **a**, sida A19. Dra in botten tätningen (47) i botten skenan och anpassa längden.

Fig. **b** Montera gummiändpluggarna (45L/45R) på vänster och höger sida.

Fig. **c** Fig. **d**, sida A19. Ta alltid först bort skyddsfolien på varje portsegment genom att försiktigt skära en skåra i skyddsfolien längs ett ändlock och dra av.

Fig. **e** Fig. **f** Applicera logon (58) på bottensektionens (44) utsida och skruva fast bottenhandtaget (49) på insidan med skruvarna (S19). Det tillåtna vridmomentet vid fastskruvningen är 10 Nm.

4.5.2 Montera bottensektionen

Fig. **a**, sida A20. Rengör vinkelkarmarnas (1L/1R) tätningar med en fuktig trasa. Positionera bottensektionen (44) i portramen och säkra den mot att tippa.

Fig. **b** Dra ut löprullen (56) ur löprullens förmonterade hållare (61) på det yttre bandet (48L/48R) och sätt in löprullen i löprullens hållare (61) på den andra sidan.

Fig. **c** Montera vardera ett yttre band (48L/48R) till vänster och höger uppe på bottensektionen (44).

Använd skruvarna (S19) vid monteringen och iaktta det tillåtna vridmomentet på 10 Nm vid fastskruvningen.

Fig. **d** Dra ut löprullen (56) ur löprullens förmonterade hållare (61) på det undre linfästet (57L/57R) och sätt in löprullen i löprullens hållare (61) på den andra sidan.

Fig. **e** Fig. **f** Rulla av ställinan (104) från torsionsfjäderaxeln (35L/35R). Dra ställinan (104) förbi bakom de monterade löprullarna (56) och placera den med kausen och plastylsan (59) på linfästets (57L/57R) bult. Säkra ställinan (104) med sprint (60).

Fig. **g** Fig. **h** Montera det undre linfästet (57L/57R) på bottensektionen (44). Luta linfästet (57L/57R) mot dig och sätt först in rullen i portkarmens (1L/1R) löpskena. Tippa därefter tillbaka linfästet (57L/57R) till sin slutgiltiga position.

Fig. **i** Använd skruvarna (S19) vid monteringen och iaktta det tillåtna vridmomentet på 10 Nm vid fastskruvningen.

4.5.3 Rikta in portbladet vågrätt

Fig. **a** Fig. **b**, sida A23. Rulla upp ställinorna (104) ca ett halvt varv (förspänt) så att de är lätt spända. Kontrollera med vattenpass att bottensektionen (44) är vågrät och efterjustera den på torsionsfjäderaxeln (35L/35R) om nödvändigt.

Fig. **c** Dra därefter åt axelkopplingen (38).

4.5.4 Ställa in löprullarna


 Ställ in löprullarna varje gång efter att du monterat ett nytt portsegment. På så sätt ser du direkt avståndet mellan karmens släplista och det insatta portsegmentet. Iaktta här nedanstående inställningar för de olika drivmotortyperna för porten.

Fig. **a**, sida A23. Lossa skruven (56a) för att ställa in löprullen (56).

Fig. **b** **Manuell drift och takmotor:** Ställ in alla löprullar (56) på ett sådant sätt att portsegmentets avstånd från släplistan uppgår till ca 1,5 - 2 mm (dra bort rullarna i pilens riktning).

Fig. **c** **NovoPort-drivmotor:** Ställ in löprullarna (56) enligt beskrivningen ovan. Ställ in den översta löprullen (56) omvänt på NovoPort-sidan för att dra bort portbladet från släpkanten.

Var noga med att löprullarna kan vridas lätt för hand.

4.5.5 Montera låssektionen

Fig. **a**, sida A23. Placera låssektionen (67) i portramen och säkra den så att den inte kan tippa. Se till att not- och spontförbindelsen sitter korrekt mellan sektionerna när du sätter i den.

Fig. **b** Skruva fast låssektionen (67) på de yttre banden (48L/48R) på bottensektionen (44) som ligger därunder och montera vardera ett yttre band (48L/48R) upp till vänster och höger analogt till bottensektionen (44).

Använd skruvarna (S19) vid monteringen och iaktta det tillåtna vridmomentet på 10 Nm vid fastskruvningen.

4.5.6 Låsmontering (tillval)

Montera låssetet på låssektionen enligt bilderna.

Fig. **a**, sida A24. Stick in låsskylden (72) med täckskylden (71) i den rektangulära stansningen i låssektionen (67) utifrån och skruva fast den med låssetet (73; 76) inifrån med skruvarna (S1).

Fig. **b** Skjut det yttre handtaget (70) genom låsets enskilda hål (vinkelstycket ska peka uppåt) och skruva fast det yttre handtaget (70) på det inre handtaget (78) inifrån med skruven (S2).

Fig. **c** Haka fast låsstången (80) i låsnaapparen (79).

Fig. **d** Haka fast låsstångens (80) andra ände i vridarmen (77) och skruva fast låsnaapparen (79) på låssektionen med skruvarna (S10). Det tillåtna vridmomentet vid fastskruvningen är 10 Nm.

4.5.7 Montera mittsektionen (-erna)

Positionera mittsektionen (-erna) (86) i portramen och montera den analogt till låssektionen resp. bottensektionen.

4.5.8 Montera toppsektionen

Positionera toppsektionen (87) i portramen och säkra den mot att tippa. Skruva fast toppsektionen (87) på de yttre banden (48L/48R) på sektionen som ligger därunder.

Fig. **a**, sida A25. Ställ i ordning vardera en rullbock (88L/88R) med en löprulle (90L/90R) för toppsektionens (87) vänstra och högra sida genom att skruva fast båda med skruvarna (S5 + S12) för hand.

Fig. **b** Fig. **c** Vid installationen av en NovoPort-drivmotor måste den övre löprullens (90L/90R) resp. (105L/105R) vid **HL** yttre ring demonteras.

Ta löprullen i höger hand. Placera en skruvmejsel mellan löprullens kuggar. Vrid löprullen åt höger för att lossa den yttre ringen och dra av den.

Fig. **d** Montera på toppsektionens (87) högra och vänstra sida vardera en förmonterad rullbock (88L/88R).

Använd skruvarna (S19) vid monteringen och iaktta det tillåtna vridmomentet på 10 Nm vid fastskruvningen.

Fig. **e** Vid manuell drift och drivmotor NovoPort: Placera löprullarnas medelpunkt centrerat till ändstyckets inre kant. Vid en takmotor som portdrivning måste löprullarna förskjutas ca 25 mm uppåt.

4.5.9 Montera mittbanden

Fig. **a**, sida A27. Efter monteringen av de enskilda portbladssektionerna (44;67;86;87) monteras mittbanden (68) med skruvarna (S19). Det tillåtna vridmomentet vid fastskruvningen är 7 Nm.

4.5.10 Avsluta portbladets montering

Fig. **a** Montera försiktigt ingreppsskyddet (39) på löpskenornas båda sidor för att avsluta monteringen.

Fig. **b** Kontrollera att karmens och beklädnadens tätningar inte är deformerade. Med en varmluftsfläkt e.d. kan den ursprungliga formen återställas.

4.6 Spänna torsionsfjädrarna

WARNING

Risk p.g.a. en spänd fjäder!



Fjädrarna står under ett högt vridmoment varför stora krafter kan frigöras när fjädern spänns / lossas.

- Använd en lämplig personlig skyddsutrustning när du spänner / lossar fjädrarna.

Fig. **a**, sida A28. Använd de båda spännrören (92) när du spänner torsionsfjäderaxeln (35L/35R) och spänn fjädern (35L/35R) i pilens riktning. Fjädern spänns principiellt underifrån och upp. Antalet spännvarv anges på typskylten, se även tabellen i Fig. **b**. Båda fjädrarna måste spännas med samma antal varv. Antalet spännvarv kan tas fram på den spända fjädern enligt Fig. **c**.

Fig. **c** Dra åt fjäderhuvudets spännskruvar (S11) ordentligt när det nödvändiga antalet spännvarv har uppnåtts.

Fig. **d** Kontrollera att garageporten fungerar korrekt efter att fjädern har spänts. Kontrollera också med öppen port att draglinorna är tillräckligt spända. Dra först efter funktionskontrollen i fjäderkontakten (98L/98R) med monteringsflaggan för att låsa upp fjäderbrotsäkringen.

MEDELANDE

Fjäderbrotsäkringen kan lösa ut om draglinan är lös!

I stängt tillstånd måste minst 2 säkerhetslindningar bli kvar på lintrummorna.

Fig. **e** Fjäderkontakterna (98L/98R) för fjäderbrotsäkringen måste sitta kvar på porten i fall av ett fjäderbrott. Haka fast fjäderkontakterna (98L/98R) på vinkelkarmens (1L/1R) vänstra och högra sida.

Fig. **f** Montera fästklämmorna (95) för fjäderspännrören (92) i vinkelkarmens (1R) rektangulära hål och snäpp fast spännrören (92).

4.7 Montera den bakomliggande torsionsfjäderaxeln (HL)



Observera att nedanstående arbetssteg bara beskriver skillnaderna jämfört med monteringen av den framförliggande torsionsfjäderaxeln (VL-variant). När monteringsstegen är identiska med VL-varianten hänvisas bara till respektive monteringskapitel för VL-varianten. Följ monteringsanvisningarna för VL-varianten på motsvarande ställen.

4.7.1 HL - förmontering portram

Följ anvisningarna samt Fig. **a**, sida A3. i kapitel: 4.4.1 - Portramens förmontering.

Observera att Fig. **b** uteslutande gäller för VL-varianten och därför inte följs.

4.7.2 HL - murankarnas montering

Följ anvisningarna samt bilderna i kapitel: 4.4.2 - Murankarnas montering.

4.7.3 HL - portramens montering med pluggar

Följ anvisningarna samt bilderna i kapitel: 4.4.3 - Pluggarnas montering på portramen.

Beakta HL-varianten i Fig. **e**, sida A5.: Vinkelkarmen (1L/1R) skruvas fast i garageväggen med vardera en skruv (S8) och passande plugg (S9).

4.7.4 HL - förmontera de vågräta löpskeneparen

Följ anvisningarna samt bilderna i kapitel:

4.4.4 - Förmontera de vågräta löpskeneparen.

Beakta följande skillnader jämfört med VL-varianten:

Fig. **b**, sida A7. Montera dessutom vardera en fästprofil (100) på det vågräta löpskeneparet (14L/14R) med skruvarna (S6) och (S12). Montera skruvhuvudena (S6) inåt mot löpskenan!

Fig. **d** Montera fästet till lagerplattan-HL (21L/21R) på löpskeneparet (14L/14R). Använd även här skruvarna (S11).

4.7.5 HL - löpskeneparens montering på ramen

Följ anvisningarna samt bilderna i kapitel: 4.4.5 - Montera de vågräta löpskeneparen på ramen.

4.7.6 HL - nedhängning av de vågräta löpskeneparen

Följ anvisningarna samt bilderna i kapitel: 4.4.6 - Nedhängning av de vågräta löpskeneparen.

Beakta följande skillnader jämfört med VL-varianten:

Fig. **d** Montera löpskenekopplingen (6) med vardera två skruvar (S6 + S12) på fästet till lagerplattan-HL (21L/21R) för de båda löpskeneparen (14L/14R).

Fig. **f** Förmontera takupphängningen som består av ankarskenan (27), anslutningsvinkeln (28) och skruvarna (S6 + S12). Dra bara åt skruvarna lätt för en senare justering. Skruva därefter fast den förmonterade takupphängningen på fästet till lagerplattan-HL (21L/21R) med vardera två skruvar (S6 + S12).

4.7.7 HL - förmontering centrumslager

Fig. **a**, sida A13. Skruva fast centrumslagret (37) på grundplattan (103) med skruvarna (S6 + S12).

Fig. **b** Skjut skruvarna (S5) genom låsplattorna (29) och positionera dem i löpskenekopplingen (6).

Fig. **c** Skruva fast det förmonterade centrumslagret (37) löst med skruvmutterarna (S12) på låsplattorna (29) så att det fortfarande kan förskjutas.

MEDELANDE

Vid portar från BRB 3530 mm krävs två centrumslager (37).

Montera vardera ett centrumslager (37) per sida och torsionsfjäder (35L/35R) på löpskenekopplingen (6).

4.7.8 HL - montera torsionsfjäderaxeln

Följ anvisningarna samt bilderna i kapitel: 4.4.7 - Montera torsionsfjäderaxeln.

Fig. **a** och Fig. **b**, sida A14. Skjut in den förmonterade, högra torsionsfjäderaxeln (35R) i fästet till lagerplattan (21R) och skruva fast den med skruven (S11).

Fig. **c** och Fig. **d** Skjut centrumslagret (37) över torsionsfjäders (35R) axel och dra åt skruvarna (S12). Beakta följande punkter:

- Var noga med att avståndet från torsionsfjäders (35R) är tillräckligt, det bör uppgå till minst 120 mm.
- Planera också in tillräckligt med plats för axelkopplingen (38) och dess montering.

Fig. **f** Skjut på axelkopplingen på den högra torsionsfjäderaxelns (35R) axelände.

Fig. **g** Montera den vänstra torsionsfjäderaxeln (35L) analogt till den högra. Skjut därefter axelkopplingen (38) centrerat över båda axeländarna och dra bara åt den lätt så att det går att justera den därefter.

Fig. **i** Montera en taknedhängning på centrumslagret.

4.7.9 HL - byta ut ställinan

Fig. **a**, sida A17. Montera brytrullefästet-HL (101L/101R) och ingreppsskyddet (102L/102R) på form Slutstycket (16L/16R) och fästprofilen (100) med skruvarna (S11).

Fig. **b** Linda av ställinan (104) från lintrumman på torsionsfjäderaxeln (35L/35R). Ta bort ställinan (104) genom att lossa ställskruven på lintrumman och avfallshanterar den.

Fig. **c** Montera täckskyddet för lintrumman på fästet till lagerplattan-HL (21L/21R) med skruvarna (S10).

Fig. **d** och Fig. **e** Ta ut en ny ställina (104) (längre version) ur karmkartongen-HL. Dra den nya ställinan (104) genom brytrullefästet (101L/101R) och över ingreppsskyddet (102L/102R) till torsionsfjäderaxelns-HL trumma. Kläm fast ställinan (104) på portramen t.ex. med en skruvtving.

4.7.10 HL - förmontera bottensektionen

Följ anvisningarna samt bilderna i kapitel:

4.5.1 - Förmontera bottensektionen

4.7.11 HL - montera bottensektionen

Följ anvisningarna samt bilderna i kapitel:

4.5.2 - Montera bottensektionen

4.7.12 HL - fästa ställinan på lintrumman

Fig. **a**, sida A22. För att montera ställinan (104) på lintrumman drar du ställinan (104) genom lintrummans not och håller ställinan (104) spänd.

Fig. **b** Mät upp ca 1 meter ställina (104) från lintrumman och kapa av den överskjutande delen med ett lämpligt skärverktyg (vajersax, sidoskärare).

Fig. **c** och Fig. **d** Dra tillbaka ställinans ände till lintrumman och kläm fast ställinans ände med ställskruven. Linda därefter upp lintrumman igen. Det bör alltid vara ca tre linlindningar kvar på lintrumman.

Följ anvisningarna i kapitel 4.5 - Montera portbladet fram till kapitelavsnitt:

4.5.8 - Montera toppsektionen

4.7.13 HL - montera toppsektionen

Följ anvisningarna samt bilderna i kapitel: 4.5.8 - Montera toppsektionen

För **HL**-varianten måste den övre löprullen (105L/105R) monteras. Se även Fig. **a**, sida A25., Fig. **b**, Fig. **c** och Fig. **d**.

4.7.14 HL - avsluta portbladets montering

Montera mittbanden enligt beskrivningen i kapitel 4.5.9 - Montera mittbanden.

Avsluta portbladets montering genom att montera ingreppsskyddet (39) och kontrollera porttätningen. Se även anvisningarna i kapitel: 4.5.10 - Avsluta portbladets montering.

4.7.15 HL - spänna torsionsfjädrarna

Arbetsstegen för **VL**-varianten som beskrivs i kapitel 4.6 - Spänna torsionsfjädrarna är identiska och gäller därför också för **HL**-varianten.

4.8 Extra montering för den manuella driften

4.8.1 Montera handlinan (tillval)



Risk för personskador genom klämning av kroppsdelar.

Om handlinan och en drivmotor för porten installeras samtidigt, finns risk för att kroppsdelar fastnar och kläms i handlinan under portens rörelse.

- Om det finns eller planeras en drivmotor till porten, får handlinan inte monteras!

Fig. **a**, sida A29. Montera linfästet (91) för handlinan (96) på bottensektionen (44) med skruvarna (S10). Det tillåtna vridmomentet vid fastskruvningen är 10 Nm.

Fig. **b** Dra handlinan (96) genom motsvarande hål i linfästet (91) och säkra den med en knut.

Fig. **c** Haka fast handlinan (96) i förbindelseplåten (18) med en knut.

4.8.2 Montera löpskenornas klämmor

Öppna porten för hand och markera den översta löprullens (90L/90R resp. 105L/105R) ändläge.

Fig. **a**, sida A29. Stäng porten och montera löpskenornas klämmor (89) på det markerade läget med skruvarna (S14).

Fig. **b** Observera att avståndet mellan löpskenans ände och klämmans djupaste punkt måste vara lika på båda sidorna.

4.8.3 Montera låsblecket

Stäng porten. Håll därefter låsblecket (93L/93R) mot låsbulten (79) på höger resp. vänster sida och markera detta läge.

Fig. **a**, sida A30. Öppna porten och skruva fast låsblecket (93L/93R) i vinkelkarmens (1L/1R) båda motsvarande rektangulära hål (främre hålraden) med skruvarna (S17).

Kontrollera låsningen - öppna och stäng porten flera gånger. Vid stängningen måste alltid låsbulten (79) gripa in fullständigt i låsblecket (93L/93R). Korrigera läget om nödvändigt genom att förskjuta låsblecket (93L/93R) vertikalt.

Fig. **b** Montera en extra säkringsvinkel (94) på låsblecket (93L/93R) och vinkelkarmen (1L/1R) med skruvarna (S6 + S12).

4.9 Avsluta installationen

För sektionsportens funktion, hållbarhet och lätta gång är det av avgörande betydelse att alla delar har monterats enligt monteringsanvisningen. Kontrollera att garageporten fungerar säkert och felfritt. Kontrollera speciellt följande punkter:

- Är vinkelkarmarna på sidorna, karmbeklädnaden och de vågräta löpskeneparen exakt inriktade horisontellt, vertikalt och diagonalt och säkert fastsatta?
- Är alla skruvkopplingar fast åtdragna?
- Har alla takupphängningar för de vågräta löpskeneparen monterats?
- Har övergångarna mellan de vertikala löpskenorna i vinkelkarmen och 89°-bågarna anpassats?
- Är torsionsfjädrarnas spänning lika på båda sidorna? Kontrollera fjäderspänningen: Öppna porten till hälften. Porten måste automatiskt stanna i detta läge.
 - Öka torsionsfjäderspänningen om porten sjunker ner märkbart.
 - Minska torsionsfjäderspänningen om porten dras uppåt märkbart.
 - Kontrollera även att sektionsportens blad är balanserat och korrigeras vid behov: lossa axelkopplingen, korrigeras positionen genom att justera torsionsfjäderaxeln och dra åt axelkopplingen igen.
 - Öka dragfjäderspänningen om porten sänker sig för mycket.
 - Minska dragfjäderspänningen om porten dras upp för mycket.
- Ligger ställinans lindningar exakt i styrningarna på lintrumorna? Är minst 2 säkerhetslindningar kvar på lintrumman?
- Är centrumslagren exakt inriktade så att axeln löper rakt?
- Löprullar: Kan alla löprullar vridas lätt för hand när porten är stängd?
- Sticker alla löprulleaxlar ut lika mycket ur hållarna när porten är öppen? Kontrollera portramens diagonala inriktning om nödvändigt.
- Har den övre löprullen ställts in korrekt?
- Vid drivmotorn till porten: Har låsningen och handlinan demonterats?

5 Hantering

5.1 Säkerhetsanvisningar för driften

Portens mekaniska utrustningar har konstruerats på ett sådant sätt att riskerna (genom att man kläms, skärs och fastnar) för användaren resp. personer i närheten har minimerats i den mån det är möjligt.

lakttta följande säkerhetsanvisningar för en säker drift:

- Får endast användas av instruerade personer.
- Alla användare måste vara instruerade om garageportens hantering och vara förtrogna med tillämpliga säkerhetsföreskrifter.
- lakttta de lokalt gällande föreskrifterna om förebyggande av olyckor och de allmänna säkerhetsbestämmelserna.
- Kontrollera garageporten regelbundet avseende synliga bristfälligheter.
- Låt brister omedelbart åtgärdas.
- Sektionsportens manuella manövrering är endast tillåten med det yttre handtaget, de inre handtagen eller med handlinan. Användaren får aldrig gripa in i rörliga delar.
- Denna port är endast avsedd för omgivningstemperaturer mellan -20 °C och +40 °C.



Risk för stötar och klämning genom portens rörelser!

Vid manövrering av porten måste öppnings- och stängningsprocedurer övervakas.

- Garageporten måste kunna ses från platsen för manövreringen.
- Försäkra dig om under portmanövreringen att inga personer, särskilt inga barn, eller föremål befinner sig inom garageportens rörelseområde.
- Portens öppningsområde måste alltid hållas fritt.

5.2 Öppna porten

Skjut portbladet under öppningen till ändpositionen och vänta tills portbladet står stilla.

5.3 Stänga porten

Förvissa dig om vid stängningen att låsbulten alltid snäpper fast ordentligt.

5.4 Låsfunktion

Ett helt varv med nyckeln:

- Sektionsporten kan alltid öppnas och stängas utan nyckel.

3/4 varv med nyckeln och nyckeln vrids tillbaka:

- Sektionsporten kan öppnas och är låst igen efter portens stängning.

Öppna och stänga inifrån:

- Genom att förskjuta den inre upplåsnings- resp. låsningsknappen kan porten öppnas och stängas utan nyckel.

6 Skadefall fjäderbrott

Byte av torsionsfjäderaxeln får bara genomföras av en utbildad person, se kapitel 2.3 - Personalens kvalifikation.

Gör enligt följande vid ett fjäderbrott:

1. Fig. **a**, sida A31. Skjut långsamt portbladet till ändposition Öppen. Låshaken snäpper då hörbart in i låshjulets kuggar och förhindrar att portbladet sänks ner.
2. Fig. **b** Säkra portbladet i ändposition Öppen med en skruvting mot att sjunka ner.
3. Fig. **c** Tryck låshaken (I.) i pilens riktning och vrid fjäderns fasta huvud (II.) också i pilens riktning så att låshaken friger låshjulet igen.
4. Fig. **d** Fixera fjäderns fasta huvud på fästet till lagerplattan med fjäderkontakten (98L/98R). Fjäderkontakten (98L/98R) befinner sig till höger och vänster om vinkelkarmens övre hål.
5. Fig. **e** Sänk försiktigt ner portbladet igen.
6. Lossa försiktigt fjädern som inte är bruten.

VARNING



Risk p.g.a. en spänd fjäder!

Fjädrarna står under ett högt vridmoment varför stora krafter kan frigöras när fjädern spänns / lossas.

- Använd en lämplig personlig skyddsutrustning när du spänner / lossar fjädrarna.

7. Fig. **f** Byt ut hela torsionsfjäderaxeln (35L/35R), beakta även följande kapitel:
 - 4.4.7 - Montera torsionsfjäderaxeln
 - 4.6 - Spänna torsionsfjädrarna
8. Kontrollera porten för att se om det finns ytterligare defekta delar. Byt ut dem.
9. Aktivera fjäderbrottsäkringen genom att dra i fjäderkontakten (98L/98R).

7 Underhåll / Översyn

7.1 Underhållsarbeten användare

Följande punkter måste kontrolleras resp. genomföras efter att porten har monterats samt minst var 6:e månad.

- Olja/fetta in löprulleaxlarna, rengör de vågräta löpskeneparen ca var 5 000:e portrörelse.
- Olja torsionsfjädrarna.
- Låscylindern ska inte smörjas; spraya bara in med grafit spray när den rör sig mekaniskt trögt.
- Sörj för en god ventilation (torkning) av portramen; vattnet måste kunna rinna av.
- Skydda sektionsporten mot frätande, aggressiva substanser som syra, lut, strösalt osv. Använd bara milda hushållsrengöringsmedel för rengöringen.
- Sektionsportar med stålfyllning har belagts med polyester på fabriken. Portens vidare behandlingen med färg på plats måste ske inom 3 månader från leveransen med en lösningsmedelshaltig 2K-Epoxigrundning och med vanliga lacker för utomhusbruk efter uthärdningen.
- Beroende av den lokala atmosfäriska belastningen bör en efterbehandling med färg göras med jämna mellanrum.

7.1.1 Rengöring

Vi rekommenderar att regelbundet rengöra porten med en mjuk, fuktig trasa. Vid behov kan ett mildt rengöringsmedel eller en tvällösning med ljummet vatten användas. Polityrer bör undvikas, likaså repande eller organiska lösningsmedel / rengöringsmedel. För att undvika repor från damm ska porten och portfönster spolats noga före rengöringen.

7.2 Underhållsarbeten kompetent person

Nedanstående underhållsarbeten får bara genomföras av en utbildad person, se kapitel 2.3 - Personalens kvalifikation.

- Kontrollera porten enligt kontrollanvisningen.
- Kontrollera att skruvarna och klämförbindningarna sitter fast ordentligt, dra åt vid behov.
- Kontrollera förslitningsdelar (fjädrar, ställinor, osv.) och byt ut dem om nödvändigt mot original reservdelar.
- Se till att fjäderspänningen är korrekt. Gör enligt monteringsanvisningen när fjäderspänningen måste ändras.
- Byt ut torsionsfjäderaxeln och ställinorna efter ca 25 000 portmanövreringar (öppna/stänga).

Det motsvarar ca:

Portrörelser per dag

0 - 5

6 - 10

11 - 20

Utbyte

var 14:e år

var 7:e år

var 3,5:e år

8 Demontering

8.1 Säkerhetsanvisningar för demonteringen



Risk p.g.a. en spänd fjäder



Fjädrarna står under ett högt vridmoment varför stora krafter kan frigöras när fjädern spänns / lossas.

- Använd en lämplig personlig skyddsutrustning när du lossar fjädrarna.

1. Demonteringen får bara genomföras av en utbildad person, se kapitel 2.3 - Personalens kvalifikation.
2. Gör aldrig demonteringen ensam. Vissa arbetssteg kan bara genomföras av två personer.
3. Portens fortsatta demontering sker på samma sätt i omvänd ordning som vid monteringen.

8.2 Demontera sektionporten

Lossa torsionsfjäderaxeln

1. Flytta sektionporten till stängd position.
2. Stick in fjäderspännrören i spännhuvudet.
3. Håll stadigt i fjäderspännrören och lossa försiktigt skruvarna på fjäderspännhuvudet.
4. Lossa försiktigt torsionsfjäderaxeln (35L/35R) med båda spännrören. Fjädern lossas principiellt uppifrån och ner.

Ytterligare steg för demonteringen

Den fortsatta demonteringen sker i omvänd ordningsföljd som monteringen som beskrivs i kapitel Montering.

9 Avfallshantering

Avfallshandla alltid förpackningsmaterialet miljövänligt och enligt gällande, lokala föreskrifter för avfallshantering.



Symbolen med den överstrukna soptunnan på en gammal el- eller elektronikapparat innebär att den inte får kastas i hushållssoporna när den är uttjänt. Det finns insamlingsställen för uttjänta el- och elektronikapparater i din närhet, där du kostnadsfritt kan lämna in gamla apparater. Adresserna får du hos din stads- resp. kommunförvaltning. Genom en separat insamling av uttjänta el- och elektronikapparater ges möjlighet till återanvändning, materialutnyttjande och andra former av återvinning. Därmed undviks också negativa följder för hälsa och miljö, då det kan finnas farliga ämnen i apparaterna.

10 Garantibestämmelser

5 resp. 10 år fabriksgaranti på sektionporten

Förutom garantin p.g.a. våra försäljnings- och leveransvillkor lämnar vi 10 års fabriksgaranti på ovan nämnda sektionporten vid max. 50 000 driftcykler.

Vår **fabriksgaranti gäller i 5 år** på förslitningsdelar som lås, gångjärn, fjädrar, lager, löprullar linrullar och tillhörande linor vid normal påfrestning eller upp till 25 000 driftcykler.

Vi lämnar **10 års fabriksgaranti** på sektioner mot rost inifrån och ut, på separation stål från skum samt på botten-, mellan- och sidotätningar samt på tätningar på portens överdel.

Vid portar med fjädrar ska de flerdubbla fjäderpaketen och de dubbla ställinorna bytas ut efter ca 25 000 driftcykler, vid portar med torsionsfjäderaxel ska torsionsfjäderaxeln bytas ut helt (se Monteringsanvisning).

Skulle dessa eller delar av dessa påvisligen blivit obrukbara p.g.a. material- eller fabriktionsfel eller dess funktionsduglighet påverkas i hög grad, kommer vi att på eget val kostnadsfritt påbättra dem eller leverera nya.

För skador till följd av bristfälligt eller osakkunnigt inbyggnads- och monteringsarbete, felaktig idrifttagning och manövrering, inte genomförda underhållsarbeten, otillåten påfrestning samt egenmäktiga ändringar på portkonstruktionen, fransäger vi oss allt ansvar. För på- och ombyggnader samt vid byte av delar under underhålls- och reparationsarbeten får bara original tillbehör användas. Detsamma gäller även för skador som uppstått p.g.a. transport, force majeure, främmande inverkan eller naturlig förslitning samt atmosfäriska belastningar.

Garantin upphör också att gälla när vår monterings- och bruksanvisning inte följs.

Vid egenmäktiga ändringar eller påbättringar av funktionsdelar eller monteringen av extra fyllningsvikt som inte längre kan jämnas ut av de föreskrivna torsionsfjädrarna kan inget ansvar övertas.

Ytgarantin på alla portblad som monterats inom landet med original färgton med slutbeläggning gäller ansvaret för färgen resp. folien samt korrosionsskyddet och ljusäkteten. Små färgändringar som kan uppstå med tiden omfattas inte av garantin. Portar och portytor som monterats i områden vid kusten eller nära kusten är underkastade aggressiva miljöinverkaner och kräver extra skydd. Uteslutna från denna garanti är bristfälligheter av alla slag som orsakats av skador på produkten, som t.ex. nötning, mekaniska eller avsiktliga skador, nedsmutsning och osakkunnig rengöring.

Vid grundlackerade portar måste slutbehandlingen på plats genomföras inom tre månader från leveransdatum. Små fel på ytan, lätt rost, damminneslutningar eller ytliga repor är ingen anledning till reklamation vid grundlackerade portar eftersom de inte längre syns efter slipningen och slutbehandlingen.

Vid portar med en bredd på ca 3 meter och mer och vid mörka färg- eller folietoner kan deformationer uppstå vid direkt solljus och funktionen påverkas.

Tekniska ändringar av våra produkter p.g.a. produktomställningar, färg- eller materialbyte eller ändringar i produktionsprocessen som medför att utseendet förändras, kan förekomma och är i viss mån acceptabla inom ramen för ett garantibetingat utbyte.

Bristfälligheter ska omedelbart skriftligt rapporteras till oss; berörda delar ska skickas in till oss på begäran. Kostnaderna för demontering och montering, frakt och porto övertas inte av oss. Skulle det visa sig vid en senare bedömning att en reklamation är oberättigad, förbehåller vi oss rätten att fakturera kostnaderna som uppstått.

Denna garanti gäller bara i samband med den kvitterade fakturan och börjar på dagen för leveransen.

11 Prestandadeklaration

Prestandadeklarationen på ditt språk finns i bilagan till denna monteringsanvisning.

Sisällysluettelo

1 Yleistä	77
1.1 Sisältö ja kohderyhmä.....	77
1.2 Piktogrammit ja huomiosanat.....	77
1.3 Vaarasymbolit.....	77
1.4 Huomio- ja tietosymboli.....	78
1.5 Viittaus tekstiin ja kuvaan.....	78
1.6 Muita käsitteitä ja niiden merkitys.....	78
2 Turvallisuus	78
2.1 Käyttötarkoituksen mukainen käyttö.....	78
2.2 Ennakoitava väärinkäyttö.....	78
2.3 Henkilöstön pätevyys.....	79
2.4 Ohjeita oven varustamiseen avajalla.....	79
2.5 Tuotteesta mahdollisesti aiheutuvat vaarat.....	79
3 Tuotteen kuvaus	80
3.1 Tuotteen yleiskuva.....	80
3.2 Tekniset tiedot.....	80
3.3 Tyypikilpi.....	80
4 Asennus	80
4.1 Asennusta ja kokoonpanoa koskevat turvallisuusohjeet.....	80
4.2 Toimituksen sisältö.....	80
4.3 Asennuksen valmistelu.....	80
4.4 Ovenkarmin asentaminen.....	81
4.5 Ovilehden asentaminen.....	83
4.6 Vääntöjousien kiristäminen.....	84
4.7 Takana sijaitsevan vääntöjousiakselin (HL) asentaminen.....	85
4.8 Käsikäytössä tarvittavat lisäasennukset.....	86
4.9 Asennuksen päättäminen.....	86
5 Käyttö	87
5.1 Käyttöä koskevat turvallisuusohjeet.....	87
5.2 Oven avaaminen.....	87
5.3 Oven sulkeminen.....	87
5.4 Lukkotoiminto.....	87
6 Jousirikko-vahinkotapas	88
7 Huolto/tarkastus	88
7.1 Käyttäjän huoltotyöt.....	88
7.2 Huollon saa suorittaa vain pätevä asentaja.....	88
8 Purkaminen	89
8.1 Purkamista koskevat turvallisuusohjeet.....	89
8.2 Nosto-oven irrottaminen.....	89
9 Hävittäminen	89
10 Takuuehdot	89
11 Suoritustasoilmoitus	90
12 Asennuskuvat	A-1

1 Yleistä

1.1 Sisältö ja kohderyhmä

Tässä asennus- ja käyttöohjeessa kuvataan Nosto-ovi iso45-5 TW (josta seuraavassa käytetään nimitystä ”tuote”). Ohje on tarkoitettu sekä tuotteen käyttäjille että asentajille, joilla on standardien EN 12604 ja EN 12453 vaatimusten mukainen asianmukainen pätevyys ja jotka valtuutetaan asennus- ja huoltotöihin.

1.1.1 Kuvien käyttö

Tämän asennus- ja käyttöoppaan kuvien tarkoituksena on helpottaa asioiden ja menettelytapojen ymmärtämistä. Kuvien esitykset ovat esimerkkejä ja voivat vähäisessä määrin poiketa tuotteen todellisesta ulkonäöstä.

1.2 Piktogrammit ja huomiosanat

Tärkeät tiedot on merkitty tässä asennus- ja käyttöohjeessa seuraavilla pictogrammeilla.



VAARA

...viittaa vaaraan, josta on seurauksena kuolema tai vakava vamma, jos tilannetta ei estetä.



VAROITUS

...viittaa vaaraan, josta voi olla seurauksena kuolema tai vakava vamma, jos tilannetta ei estetä.



VARO

...viittaa vaaraan, josta voi olla seurauksena lievä tai keskivakava vamma, jos tilannetta ei estetä.

1.3 Vaarasymbolit



Vaara!

Tämä merkki viittaa välittömään hengen- ja terveysvaaraan, josta voi olla seurauksena hengenvaarallisia vammoja tai kuolema.



Raajojen puristumisvaara

Tämä symboli viittaa vaarallisiin tilanteisiin, joissa on olemassa raajojen puristumisvaara.



Koko kehon puristumisvaara!

Tämä symboli viittaa vaarallisiin tilanteisiin, joissa on olemassa koko kehon puristumisvaara.



Kuormitettuihin jousiin tallentuneen energian aiheuttama loukkaantumisvaara

Tämä symboli viittaa vääntöjousiakselin kuormitettuihin jousiin tallentuneen energian aiheuttamiin vaaroihin.

1.4 Huomio- ja tietosymboli

OHJE

OHJE

...viittaa tärkeisiin tietoihin (esim. esinevahinkoihin), mutta ei vaaratilanteisiin.



Info!

Tällä symbolilla merkityt ohjeet helpottavat tehtävien suorittamista turvallisesti ja nopeasti.

1.5 Viittaus tekstiin ja kuvaan

a Viittaa vastaavan asennusvaiheen grafiikkaan asennusohjeen kuvaosuudessa.

VL: Viittaa siihen, että seuraava asennusvaihe koskee ainoastaan ovea, jossa vääntöjousiakseli sijaitsee edessä.

HL: Viittaa siihen, että seuraava asennusvaihe koskee ainoastaan ovea, jossa vääntöjousiakseli sijaitsee takana.

A Ilmaisee, että esitetty kuva koskee seinäasennusta.

B Ilmaisee, että esitetty kuva koskee kattoasennusta.

1.6 Muita käsitteitä ja niiden merkitys

BRB: moduulileveys

BRH: moduulikorkeus

2 Turvallisuus

Seuraavia turvallisuusohjeita on aina noudatettava:

VAROITUS

Turvallisuus- ja muiden ohjeiden laiminlyönnistä aiheutuva loukkaantumisvaara!

Turvallisuus- ja muiden ohjeiden laiminlyönti voi johtaa sähköiskuun, tulipalon syttymiseen ja/tai vakaviin loukkaantumisiin.

- Noudattamalla tässä asennus- ja käyttöoppaassa annettuja turvallisuus- ja muita ohjeita voidaan välttää henkilö- ja esinevahingot tuotteella ja sen yhteydessä työskennellessä.
- Lue kaikki turvallisuus- ja muut ohjeet ja noudata niitä.

- Huomioi kaikki tämän käyttöohjeen sisältämät ohjeet laitteen käyttämiseksi sen käyttötarkoitusta vastaavalla tavalla.
- Säilytä kaikki turvallisuus- ja muut ohjeet myöhempää tarvetta varten.

- Asennuksen saa suorittaa vain siihen pätevät henkilöt.
- Tuotteeseen saa tehdä muutoksia vain valmistajan myöntämällä nimenomaisella luvalla.
- Käytä ainoastaan valmistajan alkuperäisvaraosia. Väärät tai vialliset varaosat voivat aiheuttaa vaurioita, toimintahäiriöitä tai tuotteen rikkoutumisen.
- Jos tässä käyttöohjeessa annettuja turvallisuus- ja muita ohjeita sekä käyttöalueella voimassa olevia tapaturmantorjuntamääräyksiä ja yleisiä turvallisuusmääräyksiä ei noudateta, kaikki valmistajaan tai tämän valtuutettuun edustajaan kohdistuvat vastuu- ja vahingonkorvausvaatimukset raukeavat.

2.1 Käyttötarkoituksen mukainen käyttö

Autotallinovel on tarkoitettu asennettaviksi yksityiskäytössä oleviin autotalleihin. Tarkoituksena on turvata henkilöiden, tavaroiden ja ajoneuvojen turvallinen siirtyminen sisätilaan.

Vaikka autotallinovel on valmistettu nykyisen teknisen tietämyksen perusteella ja testattu kansallisten ja kansainvälisten standardien mukaisesti, vaaratilanteita voi esiintyä.

Tuote on yhteensopiva vain Novoferm-tuotteiden kanssa.

Tuotteeseen saa tehdä muutoksia vain valmistajan myöntämällä nimenomaisella luvalla.

Tuote on tarkoitettu vain yksityiskäyttöön.

Tuote ei sovellu fyysisesti, aistitoiminnoiltaan tai henkisesti vajaakuntoisten henkilöiden (lapset mukaan lukien) käytettäväksi. Tuotetta ei tule käyttää, jos henkilö ei tunne sen toimintaperiaatetta tai hänellä ei ole riittävästi kokemusta sen käytöstä. Ovea voi kuitenkin käyttää alueella, jossa se on lasten ulottuvilla.

2.2 Ennakoitava väärinkäyttö

Muu kuin Käyttötarkoituksen mukainen käyttö - luvussa kuvattu käyttö katsotaan kohtuudella ennakoitavissa olevaksi väärinkäytöksi, johon kuuluvat erityisesti seuraavat tapaukset:

- Tuotetta ei käytetä sen käyttötarkoituksen mukaisesti.
- Tuotetta käytetään standardin EN 12453 mukaista vähimmäissuojatasoa huomioimatta.
- Tuotteen kunnossapito ja huolto on virheellistä, erityisesti, jos sen tekevät epäpätevät henkilöt.
- Ovilehteä kuormitetaan tavanomaisia käsivoimia suuremmalla kuormalla. (Avaa ja sulje ovilehti vain sitä kuormittamatta. Avaamiseen ja sulkemiseen ei saa kohdistua tarkoituksellista vastavoimaa.)
- Käytetään tuotteeseen kuulumatonta tai väärin säädettyä avajaa.

- Oveen tai sen yhteyteen, sulkujärjestelmään tai avaajaan asennetaan tai lisätään niihin kuulumattomia komponentteja tai rakenneosia tai niiden toimituksen aikaiseen alkuperäiseen tilaan tehdään muutoksia.
- Oveen tai sen vakiovarusteeseen tehdään muutoksia.
- Asennus-, käyttö- ja huolto-ohjeita, maakohtaisia standardeja ja toimintaohjeita sekä voimassa olevia turvallisuusmääräyksiä ei noudateta.
- Ovi ei ole turvallisuusteknisesti moitteettomassa kunnossa.
- Ovielementit, avaajat ja kauko-ohjausjärjestelmät eivät ole lasten leikkivälineitä.

Ovielementtiä ei ole tarkoitettu kantavaksi rakenteeksi. Asennus tulee tehdä mallista riippuen joko pysty- tai vaakasuoraan. Liukukiskot on kohdistettava luotisuoraan tai muulla asennusohjeiden mukaisella tavalla.

Valmistaja ei vastaa esine- ja/tai henkilövahingoista, jotka johtuvat kohtuudella ennakoitavissa olevasta väärinkäytöstä ja/tai asennus- ja käyttöoppaan tietojen laiminlyönnistä.

2.3 Henkilöstön pätevyys

Seuraavat henkilöt ovat oikeutettuja vääntöjosten asentamiseen, purkamiseen ja vaihtamiseen sekä huoltoon:

Pätevät henkilöt standardien EN 12604 ja EN 12453 vaatimusten mukaisesti.

Päteväksi katsotaan vastaavan koulutuksen saanut henkilö, jolla on alan tuntemus, tarvittavat kyvyt ja käytännön kokemus ja joka on saanut tarvittavat ohjeet vaadittujen tehtävien suorittamiseksi oikealla ja turvallisella tavalla.

Seuraavat henkilöt ovat oikeutettuja suorittamaan sähköasennuksia ja töitä sähköjärjestelmässä:

- Sähköalan ammattihenkilöt

Alan koulutuksen saaneiden sähköalan ammattihenkilöiden on pystyttävä lukemaan ja ymmärtämään sähkökytkentäkaavioita, ottamaan käyttöön, huoltamaan ja pitämään kunnossa sähkökoneita, johdottamaan kytkentä- ja ohjauskaappeja, asentamaan ohjausohjelmisto, takaamaan sähköisten komponenttien toimintakelpoisuus ja tunnistamaan sähköisten ja elektronisten järjestelmien käyttöön liittyvät mahdolliset vaarat.

Seuraavat henkilöt ovat oikeutettuja käyttämään tuotetta:

- Käyttöhenkilö

Käyttöhenkilön on luettava ohje, erityisesti sen turvallisuutta koskeva luku, ja ymmärrettävä sen sisältö. Hänen on oltava perillä tuotteen käsittelyyn liittyvistä vaaroista.

2.4 Ohjeita oven varustamiseen avaajalla

Kun ovi varustetaan liitteenä olevan suoritustasoilmoituksen mukaisella Novoferm-avaajalla (R-500, N-423, N-563S, B-1200 tai Novoport IV):

- Ilmoitettujen suoritusarvojen takaamiseksi on noudatettava avaajan ohjeessa annettuja asennusta, käyttöönottoa, käyttöä ja huoltoa koskevia lisäohjeita.

Kun ovi varustetaan avaajalla, jota ei ole erikseen mainittu:

- Liitteenä oleva suoritustasoilmoitus ei ole voimassa rajoituksetta, esim. ovijärjestelmän valmistajan on vahvistettava käyttövoimaa koskevat tiedot uudella suoritustasoilmoituksella/ vaatimustenmukaisuusvakuutuksella.
- Ovijärjestelmän on tällöin oltava kaikkien voimassa olevien EU-direktiivien (mm. konedirektiivin, pienjännitedirektiivin, EMC-direktiivin) sekä kaikkien asiaankuuluvien kansallisten ja kansainvälisten standardien ja määräysten mukainen.
- Valmistajan on varustettava ovijärjestelmä yllä mainitun suoritustasoilmoituksen mukaisesti asianmukaisella tyyppikilvellä ja CE-merkillä. Lisäksi on laadittava luovutusasiakirjat maan kielellä. Käyttäjän on säilytettävä asiakirjat turvallisessa paikassa oven koko käyttöajan ajan.

Valitusta avaajasta riippumatta käsikäyttöisen oven salpalevyt, salvat ja salpatangot on purettava.

2.5 Tuotteesta mahdollisesti aiheutuvat vaarat

Tuotteelle on tehty riskinarviointi. Siihen perustuva rakenne ja tuotteen malli vastaavat alan viimeisintä kehitystä. Tuote on turvallinen käyttötarkoitusta vastaavasti käytettynä. Olemassa on kuitenkin jäännösriski.

VAROITUS



Oven liikkeen aiheuttama iskujen ja puristumisen vaara!

Ovea käytettäessä on avautumis- ja sulkeutumisvaihetta valvottava.

- Autotallinovellet on nähtävä käyttöpaikalta.
- Varmista ovea käytettäessä, ettei oven liikealueella ole ihmisiä, varsinkaan lapsia, tai esineitä.
- Pidä oven aukeamisalue aina vapaana.

VAROITUS



Kiristetyn jousen aiheuttama vaara!

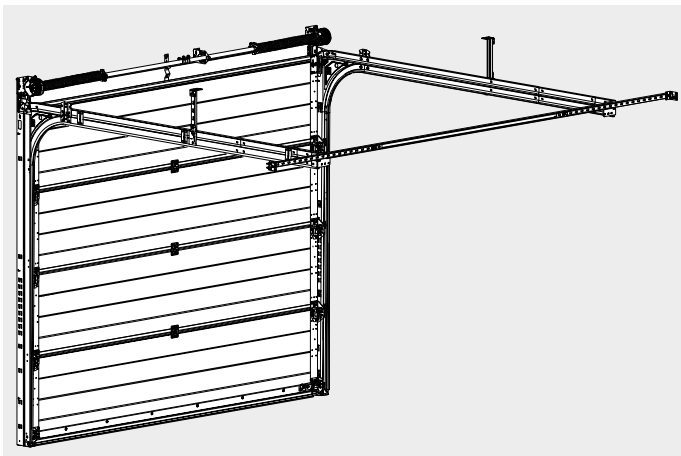
Jousiin kohdistuu suuri vääntömomentti. Kun jousia kiristetään tai löysätään, voi vapautua suuria voimia.

- Käytä jousia kiristäessäsi tai löysätessäsi soveltuvia henkilönsuojaimia.

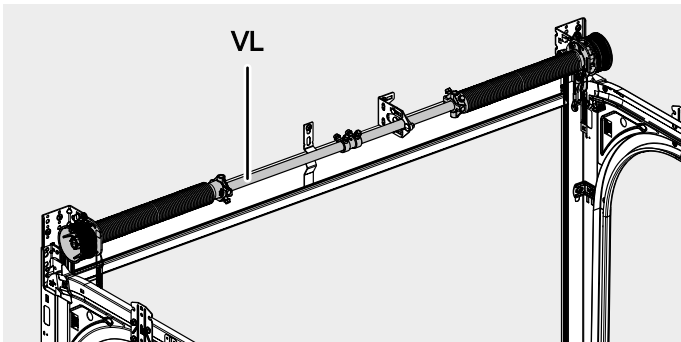
VAROITUS**Vaijerin suuresta kireydestä johtuva loukkaantumiswaara**

Vaijereihin kohdistuu suuri jännitys. Vaurioituneet vaijerit voivat katketa ja aiheuttaa mahdollisesti vaikeita vammoja.

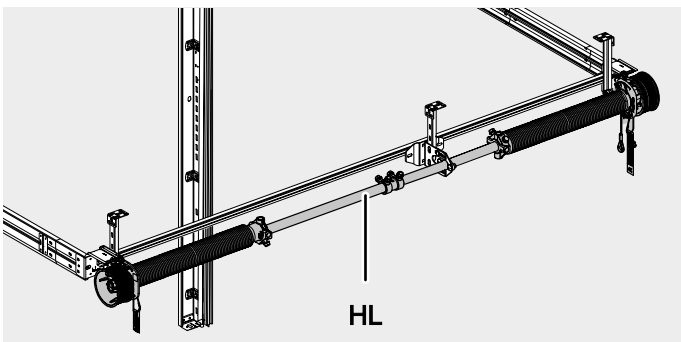
- Estä oven hallitsemattomat liikkeet ennen vaurioituneiden vaijereiden tai jousien vaihtamista.
- Tarkista vaijerit säännöllisesti. Vaurioituneet vaijerit on vaihdettava välittömästi.

3 Tuotteen kuvaus**3.1 Tuotteen yleiskuva**

Kuva 1: Tuotteen kuva



Kuva 2: Vääntöjousi akseli edessä (VL-vaihtoehto)



Kuva 3: Vääntöjousi akseli takana (HL-vaihtoehto)

3.2 Tekniset tiedot**Mallierittelyt**

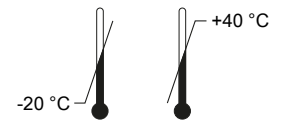
Tuote:

iso45-5 TW

Ovikoko/paino

katso tyyppikilpi

Lämpötila-alue:



Äänenpainetaso L_{pA}

≤ 70 dB(A)

Valmistaja:

Novoform GmbH
Isselburger Straße 31
D-46459 Rees (Haldern)
Saksa

www.novoform.de

3.3 Tyyppikilpi

Tyyppikilpi sijaitsee ovilehden sisäpuolella.

4 Asennus**4.1 Asennusta ja kokoonpanoa koskevat turvallisuusohjeet**

- Asennuksen saa suorittaa vain asentaja, jolla on vastaava pätevyys, katso luku 2.3 - Henkilöstön pätevyys.
- Tutustu kaikkiin asennusohjeisiin ennen tuotteen asennusta.
- Älä koskaan suorita asennusta yksin. Joissakin työvaiheissa tarvitaan ehdottomasti kaksi henkilöä.
- Käytä asennuksen aikana henkilönsuojaimia.

4.2 Toimituksen sisältö

Toimituksen sisältö riippuu tuotekokoonpanosta. Tavallisesti toimitus sisältää seuraavat osat:

- lamellipakkaus
- karmipakkaus
- asennuspakkaus

4.3 Asennuksen valmistelu**4.3.1 Asennusta koskevia ohjeita**

Noudata seuraavia ohjeita ennen asennuksen aloittamista:

- Tässä asennus- ja käyttöohjeessa kuvatut asennusvaiheet koskevat vakioasennustilannetta. Käännä valmistajan puoleen erityisissä asennustilanteissa.
- Huomaa, että seuraavassa asennusohjeessa kuvataan sellaisen nosto-oven asennus, jonka vääntöjousi akseli sijaitsee edessä (VL). Jos on tarkoitus asentaa takana sijaitseva vääntöjousi akseli (HL), noudata myös seuraavan luvun ohjeita: 4.7 - Takana sijaitsevan vääntöjousi akselin (HL) asentaminen.

- Vertaa varmuuden vuoksi autotallin mittoja oven moduulimittoihin ennen asennusta.
 - Autotallin pienin sisäleveys = moduulileveys + 160 mm
 - **VL**: autotallin pienin korkeus kattoon = moduulikorkeus + 220 mm
 - **HL**: autotallin pienin korkeus kattoon = moduulikorkeus + 120 mm
 - Pienin kiinnitysleveys oikealla ja vasemmalla = 35 mm
- Tarkista autotallin oviaukon mitat ja vertaa niitä lähetyslistaan.
- Tarkista mukana toimitettujen puuruuvien (S8) ja ruuvitulppien (S9) soveltuvuus rakenteisiin.
- Kaikki asennusta oikealle/vasemmalle koskevat tiedot tarkoittavat tilannetta, jossa katsotaan autotallin sisältä ulos!
- Kaikki mitat on ilmoitettu millimetreinä. Oikeus teknisiin muutoksiin pidätetään.

4.3.2 Tarvittavat työkalut

Kuva **a**, sivu A2. Asennukseen tarvitaan seuraavat työkalut (asetta ne autotalliin ennen oven asennusta, ellei toista sisäänkäyntiä ole):

- puinen taittomitta tai mittanauha
- käännettävä räikkäväänin ja pidennysosa
- hylsytarja, avainväli 7, 10, 13 ja T30 (tarvittaessa myös kiinto- tai hylsyavain)
- ristiuraruuvitaltta PH, koko 2
- ruuvitaltta T30
- iskuporakone
- poranterä 10 mm (poran pituus väh. 200 mm)
- liitukynä merkintöjä varten
- vaijerisakset tai vahvat sivuleikkurit
- mattoveitsi
- vesivaaka (väh. 80 cm)
- metallisaha
- siirtoleukapihdit
- vasara
- taltta
- väh. kaksi ruuvipuristinta
- tikkaat ja tarvittaessa rakennustukia
- henkilönsuojain

4.4 Ovenkarmin asentaminen

Ota kuvaosuus asennusohjeesta ja seuraa samalla menettelyohjeisiin liittyviä kuvia.

4.4.1 Ovenkarmin esiasennus

Aseta kulmaprofiilin (1L/1R) alle puualusta tms. naarmuuntumisen estämiseksi.

Kuva **a**, sivu A3. Yhdistä kulmaprofiili (1L/1R) yläkarmiin (3) kiinnittämällä se levyruuveilla (valmiina). **VL** Kuva **b** Asenna laakerilevypidikkeet (8L/8R) kulmaprofiileihin (1L/1R) kiinnittämällä ne ruuveilla (S11).

4.4.2 Seinäankkurien asentaminen

Tarkista kiinnitysleveys ja seinärakenteen ruuvitulppakohdat ennen seinäankkurien (7) asennusta. Asenna seinäankkurit (7) ruuveilla (S6 + S12) kiinnityslevyden ja olosuhteiden mukaan seuraavalla tavalla:

Kuva **a**, sivu A3. Kiinnitysleveys on suurempi kuin 120 mm. Aseta seinäankkuri (7) kulmaprofiilin ulkosivulle.

Kuva **b** Kiinnitysleveys on 80 mm – 119 mm. Aseta seinäankkuri (7) kulmaprofiilin sisäisivulle.

Huomaa lisäksi seuraava kohta:

Kuva **c** Vaakasuuntaisten liukukiskoparien myöhempää asennusta varten kiinnitysruuvi (S5) on asennettava etukäteen. Työnnä ruuvi (S5) profiiliin (1L/1R) pääkulman läpi ja estä ruuvien putoaminen kiristämällä mutteri (S12) löysästi.

4.4.3 Ovenkarmin ruuvitulppien asentaminen

Kuva **a**, sivu A4. Aseta ovenkarmi pystyyn oviaukon taakse.

Estä ovenkarmin kaatuminen ja suuntaa se vesivaa'alla tarkasti yhdensuuntaiseksi aukon kanssa siten, että kulmat osuvat kohdakkain.

Kuva **b** Asenna yläkarmin kannatin (13) napsauttamalla se yläkarmin (3) keskelle. Pituudesta BRB = 3 530 mm alkaen toimitukseen sisältyy 2 yläkarmin kannatinta. Asenna ne tasaisin välein.

Kuva **c** Poraa ruuvitulppien reiät (Ø = 10 mm) vähintään noin 65 mm:n syvyisiksi. Käytä siihen mieluiten 200 mm:n pituisia kiviporaa.

Kuva **d**, Kuva **e** ja Kuva **f** Kiinnitä laakerilevypidikkeet (8L/8R), kannatin (13) ja kootut kulmaprofiilit ruuveilla (S8) ja sopivilla ruuvitulpilla (S9).

Kuva **g** Kiinnitä profiili maahan ruuvilla (S8) ja käytä ruuvitulppaa (S9) ja aluslevyä (U1).

Kuva **h** Aseta ruuvi (S6) kulmaprofiilin (1L/1R) alimpaan reikään ja kiinnitä mutterilla (S12).

OHJE

Varo kulmaprofiilien (1R) ja (1L) kiertymistä!

Varmista kulmaprofiileja kiinnittäessäsi, etteivät ne pääse vääntymään tai kiertymään. Tue kulmaprofiileja tarvittaessa soveltuvalla materiaalilla. Tähän sopivia aluskoukkuja voit ostaa Novofermilta.

4.4.4 Vaakasuuntaisten liukukiskoparien esiasennus

Kuva **a**, sivu A7. Liitä vaakasuuntainen liukukiskopari (14L/14R) päatekappaleeseen (16L/16R) ruuvilla (S17).

Kuva **c** Asenna liitoslevy (18) ruuveilla (S6 ja S12). Varmista tällöin, että ruuvien päät (S6) on asennettu liukukiskoon sisäpuolelle!

Kuva **d** Asenna liukukiskopariin (14L/14R) pätekulmat (20) ruuveilla (S11).

4.4.5 Vaakasuuntaisten liukukiskoparien asentaminen karmiin

Kuva **a** ja Kuva **b**, sivu A8. Asenna liukukiskopari (14L/14R) kulmaprofiiliin (1L/1R) esiasennettuun ruuviin (S5) ruuvaamalla se pätekkappaleesta (16L/16R) löysästi mutterilla (S12). Se on voitava taittaa ylös myöhemmin.

Kuva **c** Käännä vaakasuuntaiset liukukiskoparit (14L/14R) ylös ja estä niiden kääntyminen takaisin.

Kuva **d**, sivu A8. Asenna liukukiskokaaret (30) ruuveilla (S17 + S12) kulmaprofiileihin ja liitoslevyihin (18).

OHJE

Rullien juuttuminen liukukiskojen liitoskohdissa on mahdollista.

Varmista, että liukukiskoprofiilien liitoskohdat ovat tasaiset ja mukautu hieman kaartien päitä tarvittaessa.

Kuva **e** Kiinnitä pätekkappale (16) ruuvilla (S11) pääkulmaan.

4.4.6 Vaakasuuntaisten liukukiskoparien kiinnittäminen

Kuva **a**, sivu A9. Liukukiskopari (14L/14R) voidaan kiinnittää takaa kahdella eri tavalla asennustilanteen mukaan:

OHJE

Ankkurikisko (27) on jaettava osiin siten, että se riittää koko kiinnitykseen

Ankkurikisko (27) on tarkoitettu kaikkiin kiinnityskohtiin, ja sen jakaminen tarvittaviin osiin on suunniteltava etukäteen.

Menettely (A) seinäasennuksessa ja kun autotallin sisäleveys on enint. BRB + 1 030 mm asennettaessa ovi keskelle:

Kuva **b** ja Kuva **c** Valmistele ensimmäisessä vaiheessa ankkurikisko (27), mittaa tarvittava pituus ja lyhennä ankkurikiskoa (27) vastaavasti. Huomaa tällöin, että tarvittavaan seinäkiinnitysmittaan on lisättävä n. 200 mm, joiden on myöhemmin jäätävä liukukiskojen yhdistäjän (6) sisään takaamaan tarvittava vakaus. Asenna seuraavassa vaiheessa ankkurikiskon (27) toiseen päähän kiinnityslevy (29). Varmista sitä kiinnittäessäsi, että se pääsee vielä liikkumaan. Asenna sen jälkeen toiseen päähän liitöntäkulma (28). Käytä asennukseen ruuveja (S6 + S12). Työnnä seinäasennuksen puolella valmiiksi asennettu ankkurikisko (27) kokonaan liukukiskojen yhdistäjään (6).

Kuva **d** Asenna kahdella ruuvilla (S6 + S12) liukukiskojen yhdistäjä (6) kummankin liukukiskoparin (14L/14R) pätekulmaan (20). Käytä kiinnitykseen mieluiten yläreikiä. Poikkeus: avaaja vaatii alemman asennusasennon.

Kuva **e** Vedä valmiiksi asennettua ankkurikiskoa (27) esiin liukukiskojen yhdistäjästä (6) ja kiinnitä valmiiksi asennettu ankkurikisko (27) autotallin seinään ruuveilla (S8) ja sopivilla ruuvitulpilla (S9). Kiristä kiinnityslevyä (29) vain kevyesti; ankkurikiskoa (27) on voitava vielä siirtää myöhemmin tehtävää viistosuuntausta varten.

Menettely (B) kattoasennuksessa ja kun autotallin sisäleveys on yli BRB + 1 030 mm asennettaessa ovi keskelle:

Kuva **d** Asenna kahdella ruuvilla (S6 + S12) liukukiskojen yhdistäjä (6) kummankin liukukiskoparin (14L/14R) pätekulmaan (20). Käytä kiinnitykseen mieluiten yläreikiä. Poikkeus: avaaja vaatii alemman asennusasennon.

Kuva **f** Asenna ankkurikiskosta (27), liitöntäkulmasta (28) ja ruuveista (S6 + S12) koostuva, sopivaksi lyhennetty kattokiinnike valmiiksi. Kiristä ruuvit vain kevyesti, jotta suuntaaminen on mahdollista myöhemmin. Kiinnitä sen jälkeen valmiiksi asennettu kattokiinnike pätekulmiin (20) kahdella ruuvilla (S6 + S12).

Kuva **g** Asenna kattokiinnike sitten autotallin kattoon ruuveilla (S8) ja sopivilla ruuvitulpilla (S9).

Myöhemmät asennusvaiheet ovat samat seinäasennuksessa ja kattoasennuksessa.

Kuva **h** Mittaa kummankin vaakasuuntaisen liukukiskon lävistäjät. Valitse siihen kummaltakin puolelta samat viitepisteet. Lävistäjien on oltava samat oven kitkattoman kulun takaamiseksi. Tarkista myös liukukiskoparien vaakasuora suunta vesivaa'alla ja kiristä vasta sitten kiinnikkeen ja pätekkappaleen (16L/16R) ruuvit.

Kuva **i** Valmistele kaksi ankkurikiskosta (27), liitöntäkulmasta (28) ja ruuveista (S6 + S12) koostuvaa kattokiinnikettä.

Kuva **j** Asenna kumpaankin liukukiskopariin (14L/14R) LS-kiinnityskulma (19) asettamalla se keskelle liukukiskoparia (14L/14R) ja kääntämällä se oikeaan asentoon.

Kuva **k** Aseta molemmat LS-kiinnityskulmat (19) niille tarkoitettuun kiinnityskohtaan ja asenna kummallekin puolelle kattokiinnike ruuveilla (S6 + S12).

Kuva **l** Tarkista, etteivät liukukiskoparit (14L/14R) ole kiertyneet, ja kiinnitä sen jälkeen loput kattokiinnikkeet autotallin kattoon ruuveilla (S8) ja sopivilla ruuvitulpilla (S9).

Kuva **m** Moduulikorkeudesta **BRH = 2 126 mm** sekä -leveydestä **BRB = 3 530 mm** alkaen liukukiskoille tarvitaan ylimääräinen kiinnike. Kiinnitä sitä varten yksi ylimääräinen kattokiinnike kummankin liukukiskoparin (14L/14R) liitoslevyyn (18). Käytä ruuveja (S6 + S12).

Kuva **n** Jos takimmaisena kattokiinnikkeen vakaudessa on ongelmia, asenna ylimääräinen vinotuki.

4.4.7 Vääntöjousiakselin asentaminen

Kuva **a** ja Kuva **b**, sivu A14. Työnnä valmiiksi asennettu oikeanpuoleinen vääntöjousi akseli (35R) laakerilevy pidikkeeseen (8R) ja kiinnitä ruuvilla (S11). Kuva **c** ja Kuva **d** Työnnä keskilaakeri (37) vääntöjousi akselin (35R) päälle. Huomioi tällöin seuraavat kohdat:

OHJE

Kokoluokan BRB 3 530 mm ovista alkaen tarvitaan kaksi keskilaakeria (37).

Asenna sivua ja vääntöjousia (35L/35R) kohden yksi keskilaakeri (37). Huomioi myös tässä riittävä etäisyys vääntöjousiin (35L/35R). Etäisyyden on oltava vähintään 120 mm.

OHJE

Keskilaakeri (37) on suunnattava tarkasti.

Varmista keskilaakerin (37) tarkka suuntaus, jotta vältetään epätasapaino ja akseli liikkuu tasaisesti.

- Varmista riittävä etäisyys vääntöjouseen (35R); sen on oltava vähintään 120 mm.
- Varaa myös tilaa akselikytkimelle (38) ja sen asennukselle.
- Sijoita keskilaakeri (37) hiukan sivuun oven keskiosasta, jotta tilaa jää mahdolliselle avaajalle.
- Valitse soveltuva viitepiste (1R- ja 1L- kulmaprofiilien yläreuna, autotallin katto) keskilaakerin sijainnin määrittämiseksi.

Kuva **e** Kiinnitä keskilaakeri ruuveilla (S8) ja ruuvitulpilla (S9).

Kuva **f** Työnnä akselikytkin oikeanpuoleisen vääntöjousen (35R) akselin päähän.

Kuva **g** ja Kuva **h** Asenna vasen vääntöjousi akseli (35L) samoin kuin oikeanpuoleinen. Työnnä sen jälkeen akselikytkin (38) kummankin akselin pään keskelle ja kiristä se vain kevyesti, jotta säätö on vielä mahdollista.

4.5 Ovilehden asentaminen

4.5.1 Pohjalamellin esiasennus

Kuva **a**, sivu A19. Vedä pohjatiiviste (47) pohjakiskon sisään ja katkaise sopivan pituiseksi.

Kuva **b** Aseta kumiset päätytulpat (45L/45R) vasemmalle ja oikealle puolelle.

Kuva **c** Kuva **d**, sivu A19. Irrota jokaisesta ovisegmentistä aina ensimmäiseksi suojamuovi leikkaamalla muovi varovasti auki päätysuojusta pitkin ja vetämällä se pois.

Kuva **e** Kuva **f** Kiinnitä logo (58) pohjalamellin (44) ulkopuolelle ja ruuvaa sisäpuolelle alakahva (49) käyttäen ruuveja (S19). Noudata kiristyksessä sallittua kiristysmomenttia 10 Nm.

4.5.2 Pohjalamellin asentaminen

Kuva **a**, sivu A20. Puhdista kulmaprofiilien (1L/1R) tiivisteet kostealla liinalla. Aseta pohjalamelli (44) ovenkarmiin ja estä sen kaatuminen.

Kuva **b** Vedä ohjausrulla (56) ulkosaranan (48L/48R) esiasennetusta ohjausrullan pidikkeestä (61) ja aseta ohjausrulla ohjausrullan pidikkeeseen (61) toiselta puolelta.

Kuva **c** Asenna pohjalamellin (44) yläreunaan vasemmalle ja oikealle ulkosarana (48L/48R).

Käytä asennukseen ruuveja (S19) ja huomioi kiristyksessä sallittu kiristysmomentti 10 Nm.

Kuva **d** Vedä ohjausrulla (56) alemman vaijerikiinnikkeen (57L/57R) esiasennetusta ohjausrullan pidikkeestä (61) ja aseta ohjausrulla ohjausrullan pidikkeeseen (61) toiselta puolelta.

Kuva **e** Kuva **f** Kierrä vaijeri (104) auki vääntöjousi akselilta (35L/35R). Pujota vaijeri (104) asennettujen ohjausrullien (56) takaa ja työnnä sen kaussi ja muoviholkki (59) vaijerikiinnikkeen (57L/57R) pulttiin. Lukitse vaijeri (104) sokalla (60).

Kuva **g** Kuva **h** Asenna alempi vaijerikiinnike (57L/57R) pohjalamelliin (44). Kallista tällöin vaijerikiinnikettä (57L/57R) itseesi päin ja aseta ensin rulla oviprofiiliin (1L/1R) liukukiskoon. Kallista vaijerikiinnike (57L/57R) sen jälkeen takaisin lopulliseen asentoon.

Kuva **i** Käytä asennukseen ruuveja (S19) ja huomioi kiristyksessä sallittu kiristysmomentti 10 Nm.

4.5.3 Ovilehden suuntaaminen vaakasuoraan

Kuva **a** Kuva **b**, sivu A23. Kääri vaijereita (104) n. puoli kierrosta (esikiristettyinä), jotta ne ovat kevyesti kireällä. Tarkista vesivaa'alla, että pohjalamelli (44) on vaakasuorassa ja säädä sitä tarvittaessa vääntöjousi akselilta (35L/35L).

Kuva **c** Kiristä sen jälkeen akselikytkin (38).

4.5.4 Ohjausrullien säätäminen



Kun säädät ohjausrullat jokaisen asennetun ovisegmentin jälkeen, näet suoraan profiiliin liukulistan ja asetetun ovisegmentin välisen etäisyyden. Noudata tällöin seuraavia asetuksia eri avaajatyypeille.

Kuva **a**, sivu A23. Irrota ruuvi (56a) ohjausrullan (56) säätämiseksi.

Kuva **b** **Käsikäyttö ja kattovaunu:** säädä kaikki ohjausrullat (56) siten, että ovisegmentin etäisyys liukulistasta on n. 1,5–2 mm (vedä rullia pois päin nuolen suuntaan).

Kuva **c** **Novoport-avaaja:** Säädä ohjausrullat (56) edellä kuvatulla tavalla. Säädä ylin ohjausrulla (56) Novoportin puolella päinvastaisella tavalla ovilehden vetämiseksi pois liukureunasta.

Varmista, että ohjausrullia on voitava kääntää helposti käsin.

4.5.5 Lukkolamellin asentaminen

Kuva **a**, sivu A23. Aseta lukkolamelli (67) ovenkarmiin ja estä sen kaatuminen. Varmista osia asettaessasi, että lamellien välinen ponttiliitos on kunnolla paikallaan.

Kuva **b** Kiinnitä lukkolamelli (67) ulkosaranoista (48L/48R) alapuolella olevaan pohjalamelliin (44) ruuveilla ja asenna yläreunaan vasemmalle ja oikealle ulkosarana (48L/48R)) pohjalamellia (44) vastaavasti.

Käytä asennukseen ruuveja (S19) ja huomioi kiristyksessä sallittu kiristysmomentti 10 Nm.

4.5.6 Lukon asentaminen (lisävaruste)

Asenna lukkosarja lukkolamelliin kuvien mukaisesti.

Kuva **a**, sivu A24. Työnnä lukkokilpi (72) ja peitekilpi (71) ulkoapäin lukkolamellin (67) suorakulmaiseen reikään ja kiinnitä lukkosarjaan (73; 76) sisäpuolelta ruuveilla (S1).

Kuva **b** Työnnä ulkokahva (70) lukon yksittäisten reikien läpi (aukko ylöspäin) ja kiinnitä ulkokahva (70) sisäpuolelta sisäkahvaan (78) ruuvilla (S2).

Kuva **c** Kiinnitä salpatanko (80) salpaan (79).

Kuva **d** Kiinnitä salpatangon (80) toinen pää kiertovarteeseen (77) ja ruuvaa salpa (79) lukkolamelliin ruuveilla (S10). Noudata kiristyksessä sallittua kiristysmomenttia 10 Nm.

4.5.7 Keskilamelli(e)n asentaminen

Aseta keskilamelli(t) (86) ovenkarmiin ja asenna se ne samoin kuin lukko- ja pohjalamellit.

4.5.8 Ylälamellin asentaminen

Aseta ylälamelli (87) ovenkarmiin ja estä sen kaatuminen. Kiinnitä ylälamelli (87) ulkosaranoista (48L/48R) alla olevaan lamelliin.

Kuva **a**, sivu A25. Valmistele ylälamellin (87) vasenta ja oikeaa puolta varten rullankannattimet (88L/88R), joissa on ohjausrulla (90L/90R), ruuvaamalla ne yhteen sormitiukkuuteen ruuveilla (S5 + S12).

Kuva **b** Kuva **c** NovoPort-avaajaa asennettaessa on avaajan puolelta irrotettava yläohjausrullan (90L/90R) / ((105L/105R), jos kyseessä HL) ulkorengas.

Ota ohjausrulla oikeaan käteen. Aseta ruuvitaltta ohjausrullan rivan ja hampaan väliin. Löysennä ulkorengasta ja vedä se irti kiertämällä ohjausrullaa oikealle.

Kuva **d** Asenna ylälamelliin (87) oikealle ja vasemmalle puolelle esiasennettu rullankannatin (88L/88R).

Käytä asennukseen ruuveja (S19) ja huomioi kiristyksessä sallittu kiristysmomentti 10 Nm.

Kuva **e** Käsikäyttö tai NovoPort-avaaja: Kohdista ohjausrullien keskipiste keskelle päätekappaleen sisäreunaa. Huomaa, että kun avaajana käytetään kattovaunua, ohjausrullia on siirrettävä n. 25 mm ylöspäin.

4.5.9 Keskisaranoiden asentaminen

Kuva **a**, sivu A27. Kun ovilehden yksittäiset lamellit (44, 67, 86, 87) on asennettu, asenna keskisaranat (68) ruuveilla (S19). Noudata kiristyksessä sallittua kiristysmomenttia 7 Nm.

4.5.10 Ovilehden asennuksen päättäminen

Kuva **a** Aseta asennuksen loppuksi kosketussuoja (39) varovasti paikalleen liukukiskoja kummallekin puolelle.

Kuva **b** Tarkista, etteivät profiili- ja karmitiivisteet ole vääristyneet. Kuumailmapuhaltimella tms. ne saadaan palaamaan alkuperäiseen muotoonsa.

4.6 Vääntöjousien kiristäminen



Kiristetyn jousen aiheuttama vaara!



Jousiin kohdistuu suuri vääntömomentti. Kun jousia kiristetään tai löysätään, voi vapautua suuria voimia.

- Käytä jousia kiristäessäsi tai löysätessäsi soveltuvia henkilönsuojaimia.

Kuva **a**, sivu A28. Käytä vääntöjousiakselin (35L/35R) kiristämiseen kahta kiristysputkea (92) ja kiristä jousia (35L/35R) nuolen suuntaan. Jousi kiristetään aina alhaalta ylöspäin. Kiristyskierrosten määrä on ilmoitettu tyyppikilvessä, katso myös taulukko, Kuva **b**. Kumpaakin joustusta on kiristettävä sama kierrosmäärä. Kiristyskierrosten määrän voi määrittää kiristetystä jousesta, ks. Kuva **c**.

Kuva **c** Kun vastaava määrä kiristyskierroksia on saavutettu, kiristä jousenkiristyspään ruuvit (S11).

Kuva **d** Kun jouset on kiristetty, tarkista autotallinoven moitteeton toiminta. Tarkista oven ollessa auki myös se, ovatko vetonarut riittävän kireällä. Irrota vasta toimintatarkastuksen jälkeen jousisokka (98L/98R) ja asennuskorvake jousirikkovarmistimen vapauttamiseksi.

OHJE

Löysä vetonaru voi laukaista jousirikkovarmistimen!

Kun ovi on kiinni, köysirummuille on jätettävä vähintään kaksi varakierrosta vaijeria.

Kuva **e** Jousirikkovarmistimen jousisokat (98L/98R) on jätettävä oveen sen varalle, että jousi katkeaa. Kiinnitä jousisokat (98L/98R) kulmaprofiiliin (1L/1R) vasemmalle ja oikealle puolelle.

Kuva **f** Asenna jousen kiristysputkien (92) pidikkeet (95) kulmaprofiiliin (1R) nelikulmisiin reikiin ja napsauta kiristysputket (92) pidikkeisiin.

4.7 Takana sijaitsevan vääntöjousiakselin (HL) asentaminen



Huomaa, että seuraavissa toimintavaiheissa kuvataan ainoastaan erot edessä sijaitsevan vääntöjousiakselin (VL-vaihtoehto) asennukseen. Jos asennusvaiheet ovat samat kuin VL-vaihtoehdossa, viitataan ainoastaan kyseiseen VL-vaihtoehdon asennusta koskevaan lukuun. Noudata näissä kohdissa VL-vaihtoehdon asennusohjeita.

4.7.1 HL – ovenkarmin esiasennus

Noudata ohjeita ja katso Kuva **a**, sivu A3. luvusta: 4.4.1 - Ovenkarmin esiasennus.

Huomaa, että Kuva **b** koskee vain VL-vaihtoehtoa, eikä sitä näin ollen noudateta.

4.7.2 HL – seinäankkurien asentaminen

Noudata seuraavan luvun ohjeita ja kuvia: 4.4.2 - Seinäankkurien asentaminen.

4.7.3 HL – ovenkarmin ruuvitulppien asentaminen

Noudata seuraavan luvun ohjeita ja kuvia: 4.4.3 - Ovenkarmin ruuvitulppien asentaminen.

Noudata kohdassa Kuva **e**, sivu A5. HL-vaihtoehtoa: kulmaprofiili (1L/1R) kiinnitetään ruuvilla (S8) ja sopivalla ruuvitulpalla (S9) autotallin seinään.

4.7.4 HL – vaakasuuntaisten liukukiskoparien esiasennus

Noudata seuraavan luvun ohjeita ja kuvia: 4.4.4 - Vaakasuuntaisten liukukiskoparien esiasennus.

Huomaa seuraavat eroavuudet VL-vaihtoehtoon verrattuna:

Kuva **b**, sivu A7. Asenna lisäksi kiinnitysprofiili (100) vaakasuuntaiseen liukukiskopariin (14L/14R) ruuveilla (S6) ja (S12). Varmista tällöin, että ruuvien päät (S6) on asennettu liukukiskoon sisäpuolelle!

Kuva **d** Asenna liukukiskopariin (14L/14R) laakerilevypidike-HL (21L/21R). Käytä myös siihen ruuveja (S11).

4.7.5 HL – Liukukiskoparien asentaminen karmiin

Noudata seuraavan luvun ohjeita ja kuvia: 4.4.5 - Vaakasuuntaisten liukukiskoparien asentaminen karmiin.

4.7.6 HL – vaakasuuntaisten liukukiskoparien kiinnittäminen

Noudata seuraavan luvun ohjeita ja kuvia: 4.4.6 - Vaakasuuntaisten liukukiskoparien kiinnittäminen.

Huomaa seuraavat eroavuudet VL-vaihtoehtoon verrattuna:

Kuva **d** Asenna kahdella ruuvilla (S6 + S12) liukukiskojen yhdistäjä (6) kummankin liukukiskoparin (14L/14R) laakerilevypidikkeeseen-HL (21L/21R).

Kuva **f** Asenna ankkurikiskosta (27), liitäntäkulmasta (28) ja ruuveista (S6 + S12) koostuva kattokiinnike valmiiksi. Kiristä ruuvit vain kevyesti, jotta suuntaaminen on vielä mahdollista myöhemmin. Kiinnitä sen jälkeen valmiiksi asennettu kattokiinnike laakerilevypidikkeeseen-HL (21L/21R) kahdella ruuvilla (S6 + S12).

4.7.7 HL – keskilaakerin esiasennus

Kuva **a**, sivu A13. Kiinnitä keskilaakeri (37) peruslevyyn (103) ruuveilla (S6 + S12).

Kuva **b** Työnnä ruuvit (S5) kiinnityslevyjen (29) läpi ja aseta levyt liukukiskojen yhdistäjään (6).

Kuva **c** Kiinnitä esiasennettu keskilaakeri (37) muttereilla (S12) löysästi kiinnityslevyihin (29) siten, että laakeria voi vielä siirtää.

OHJE

Kokoluokan BRB 3 530 mm ovista alkaen tarvitaan kaksi keskilaakeria (37).

Asenna sivua ja vääntöjousta (35L/35R) kohden yksi keskilaakeri (37) liukukiskojen yhdistäjään (6).

4.7.8 HL – vääntöjousiakselin asentaminen

Noudata seuraavan luvun ohjeita ja kuvia: 4.4.7 - Vääntöjousiakselin asentaminen.

Kuva **a** ja Kuva **b**, sivu A14. Työnnä valmiiksi asennettu oikeanpuoleinen vääntöjousiakseli (35R) laakerilevypidikkeeseen (21R) ja kiinnitä ruuvilla (S11).

Kuva **c** ja Kuva **d** Työnnä keskilaakeri (37) vääntöjousen akseliin (35R) ja kiristä ruuvit (S12). Huomioi tällöin seuraavat kohdat:

- Varmista riittävä etäisyys vääntöjouseen (35R); sen on oltava vähintään 120 mm.
- Varaa myös riittävästi tilaa akselikytkimelle (38) ja sen asennukselle.

Kuva **f** Työnnä akselikytkin oikeanpuoleisen vääntöjousiakselin (35R) päähän.

Kuva **g** Asenna vasen vääntöjousiakseli (35L) samoin kuin oikeanpuoleinen. Työnnä sen jälkeen akselikytkin (38) kummankin akselin pään keskelle ja kiristä se vain kevyesti, jotta säätö on vielä mahdollista.

Kuva **i** Asenna kattokiinnike keskilaakeriin.

4.7.9 HL – vaijerin vaihtaminen

Kuva **a**, sivu A17. Asenna taittopyörän pidike-HL (101R/101R) sekä kosketussuoja (102L/102R) ruuveilla (S11) päitekappaleeseen (16L/16R) ja kiinnitysprofiiliin (100).

Kuva **b** Kela vaijeri (104) vääntöjousiakselin (35L/35R) köysirummulta. Irrota vaijeri (104) avaamalla köysirummun lukitusruuvi ja hävitä vaijeri.

Kuva **c** Asenna köysirummun suojuus ruuveilla (S10) laakerilevypidikkeeseen-HL (21L/21R).

Kuva **d** ja Kuva **e** Ota uusi vaijeri (104) (pidempi versio) karmipakkauksesta-HL. Vie uusi vaijeri (104) taittopöydän pidikkeen (101L/101R) läpi ja kosketussuojan (102L/102R) yli vääntöjousiakselin-HL rummulle. Kiinnitä vaijeri (104) esim. ruuvipuristimella ovenkarmiin.

4.7.10 HL – pohjalamellin esiasennus

Noudata seuraavan luvun ohjeita ja kuvia: 4.5.1 - Pohjalamellin esiasennus

4.7.11 HL – pohjalamellin asentaminen

Noudata seuraavan luvun ohjeita ja kuvia: 4.5.2 - Pohjalamellin asentaminen

4.7.12 HL – vaijerin kiinnittäminen köysirumpuun

Kuva **a**, sivu A22. Vaijerin (104) asentamiseksi köysirumpuun vedä vaijeri (104) köysirummun uran läpi ja pidä vaijeria (104) kireällä.

Kuva **b** Mittaa köysirummulta n. 1 metri vaijeria (104) ja katkaise ylimääräinen vaijeri soveltuvalla leikkurilla (vaijerisakset, vahvat sivuleikkurit).

Kuva **c** ja Kuva **d** Vedä vaijerin pää takaisin köysirummulle ja kiinnitä lukitusruuvilla. Kelaa vaijeri sen jälkeen takaisin köysirummulle. Köysirummulla on aina oltava n. kolme kierrosta vaijeria.

Noudata luvun 4.5 - Ovilehden asentaminen lisäohjeita seuraavaan kappaleeseen asti:

4.5.8 - Ylälamellin asentaminen

4.7.13 HL – ylälamellin asentaminen

Noudata seuraavan luvun ohjeita ja kuvia: 4.5.8 - Ylälamellin asentaminen

Huomaa, että **HL**-vaihtoehdossa on muutettava yläohjausrullaa (105L/105R). Katso myös Kuva **a**, sivu A25., Kuva **b**, Kuva **c** ja Kuva **d**.

4.7.14 HL – ovilehden asennuksen päättäminen

Asenna keskisarangat luvussa 4.5.9 - Keskisaranoitten asentaminen kuvatulla tavalla.

Päätä ovilehden asennus kiinnittämällä kosketussuoja (39) ja tarkastamalla ovitiivisteet. Noudata myös seuraavan luvun ohjeita: 4.5.10 - Ovilehden asennuksen päättäminen.

4.7.15 HL – vääntöjousien kiristäminen

Luvussa 4.6 - Vääntöjousien kiristäminen kuvatut **VL**-vaihtoehdon työvaiheet ovat samat, joten ne koskevat myös **HL**-vaihtoehtoa.

4.8 Käsi­käytössä tarvittavat lisäasennukset

4.8.1 Käsinarun (optio) asentaminen



VAROITUS

Raajojen puristumisesta johtuva loukkaantumisvaara

Kun käsinaru ja avaaja asennetaan samanaikaisesti, oven liikkuaessa on vaara, että raajat tarttuvat käsinaruun ja jäävät puristuksiin.

- Jos ovijärjestelmässä on avaaja tai jos suunnitellaan avaajan asentamista, käsinarua ei saa asentaa!

Kuva **a**, sivu A29. Asenna käsinarua (96) varten narunpidike (91) pohjalamelliin (44) ruuveilla (S10). Noudata kiristyksessä sallittua kiristysmomenttia 10 Nm.

Kuva **b** Pujota käsinaru (96) narunpidikkeen (91) vastaavan reiän läpi ja varmista solmulla.

Kuva **c** Ripusta käsinaru (96) liitoslevyyn (18) käyttäen niinikään apuna solmua.

4.8.2 Liukukiskon kiinnittimien asentaminen

Avaa ovi käsivoimin ja merkitse ylimmän ohjausrullan (90L/90R tai 105L/105R) pääteasento.

Kuva **a**, sivu A29. Sulje ovi ja asenna merkittyyn kohtaan liukukiskon kiinnittimet (89) ruuveilla (S14).

Kuva **b** Huomaa, että liukukiskon pään ja kiinnittimen syvimmän pisteen välisen etäisyyden on oltava sama kummallakin puolella.

4.8.3 Salpalevyn asentaminen

Sulje ovi. Pidä sen jälkeen salpalevyä (93L/93R) lukitustapin (79) oikealla tai vasemmalla puolella ja merkitse kohta.

Kuva **a**, sivu A30. Avaa ovi ja kiinnitä salpalevy (93L/93R) ruuveilla (S17) kulmaprofiiliin (1L/1R) kumpaankin vastaavaan nelikulmaiseen reikään (etummainen reikäriivi).

Tarkista lukitus. Avaa ja sulje ovi tällöin useaan kertaan. Suljettaessa lukitustapin (79) on aina tartuttava kokonaan salpalevyyn (93L/93R). Asentoa on tarvittaessa korjattava siirtämällä salpalevyä (93L/93R) pystysuunnassa.

Kuva **b** Asenna salpalevyyn (93L/93R) ja kulmaprofiiliin (1L/1R) lisäksi varmistuskulma (94) ruuveilla (S6 + S12).

4.9 Asennuksen päättäminen

Nosto-oven toiminnan, kestävyys­den ja kevytliikkeisyyden kannalta on ratkaisevan tärkeää, että kaikki osat on asennettu asennusohjeen mukaisesti. Tarkista autotallinoven turvallinen ja moitteeton toiminta. Tarkista erityisesti seuraavat kohdat:

- Onko sivuilla olevat kulmaprofiilit, yläkarmi ja vaakasuuntaiset liukukiskoparit suunnattu tarkasti vaakasuoraan, pystysuoraan ja ristimitaan sekä kiinnitetty kunnolla?
- Onko kaikki ruuviliitokset kiristetty tiukasti?
- Onko vaakasuuntaisten liukukiskoparien kaikki kattokiinnikkeet asennettu?
- Onko kulmaprofiilin pystysuuntaisten liukukiskojen ja 89°:n kaarien väliset siirtymäkohdat tasattu?
- Ovatko vääntäjät yhtä kireällä kummallakin puolella? Vääntäjien kireyden tarkistaminen: Avaa ovi puoliksi auki. Oven on pysyttävä tässä asennossa itsestään.
 - Jos ovi laskeutuu selvästi alaspäin, lisää vääntäjien kireyttä.
 - Jos ovi nousee selvästi, vähennä vääntäjien kireyttä.
 - Tarkista myös, onko nosto-oven ovilehti vaakasuorassa, ja korjaa asentoa tarvittaessa löysäämällä akselikytkin, korjaamalla suuntaa vääntäjiksi akselia säätämällä ja kiristämällä akselikytkin sen jälkeen.
 - Jos ovi laskeutuu selvästi alaspäin, lisää vetojousien kireyttä.
 - Jos ovi nousee selvästi ylöspäin, vähennä vetojousien kireyttä.
- Ovatko vaijerikierrokset tarkasti köysirumpujen ohjaimissa? Onko köysirummussa väh. 2 varakierrosta?
- Onko keskilaakerit suunnattu tarkasti, jotta akseli pyörii suoraan?
- Ohjausrullat: voiko kaikkia ohjausrullia pyörittää kevyesti käsin oven ollessa kiinni?
- Ovatko kaikki ohjausrulla-akselit yhtä kaukana pidikkeistä oven ollessa auki? Tarkista tarvittaessa ovenkarmin kohdistus vinosuunnassa.
- Onko yläohjausrulla säädetty oikein?
- Kun käytössä on oven avaaja: onko lukitus ja käsinaru irrotettu?

5 Käyttö

5.1 Käyttöä koskevat turvallisuusohjeet

Oven mekaaniset laitteistot on suunniteltu sellaisiksi, että käyttökäyttäjälle tai lähetyvillä oleville muille henkilöille aiheutuva puristumis-, leikkautumis- ja tarttumisvaara vältetään mahdollisuuksien mukaan. Ota huomioon seuraavat turvallisuusohjeet turvallisen käytön takaamiseksi:

- Vain asiaan opastuksen saaneet henkilöt saavat käyttää laitetta.
- Kaikkien käyttäjien on oltava opastettuja autotallinoven käyttöön ja tunnettava sovellettavat turvallisuusmääräykset.

- Noudata käyttöpaikassa voimassa olevia paikallisia tapaturmantorjuntamääräyksiä ja yleisiä turvallisuusmääräyksiä.
- Tarkista säännöllisesti, onko autotallinoven näkyviä vikoja.
- Huolehdi vikojen poistamisesta viipymättä.
- Nosto-ovea saa käyttää käsin vain ulkokahvalla, sisäkahvoilla tai mahdollisesti käsinarulla. Tällöin käyttökäyttäjä ei saa koskea liikkuviin osiin.
- Oven käyttö on sallittu vain ympäristölämpötilassa -20 °C – +40 °C.

VAROITUS



Oven liikkeen aiheuttama iskujen ja puristumisen vaara!

Ovea käytettäessä on avautumis- ja sulkeutumismuutosta valvottava.

- Autotallinovellet on nähtävä käyttöpaikalta.
- Varmista ovea käytettäessä, ettei oven liikealueella ole ihmisiä, varsinkaan lapsia, tai esineitä.
- Pidä oven aukeamisalue aina vapaana.

5.2 Oven avaaminen

Työnnä ovea avatessasi ovilehti pääteasentoon saakka, ja odota ennen muita toimenpiteitä, että ovilehti pysähtyy.

5.3 Oven sulkeminen

Varmista ovea sulkieessasi, että lukitustappi lukittuu kunnolla.

5.4 Lukkotoiminto

Avaimen kokonainen kierros:

- Nosto-oven jatkuva avaaminen ja sulkeminen on mahdollista ilman avainta.

Avaimen 3/4-kierros ja avaimen kiertäminen takaisin sen jälkeen:

- Nosto-oven voi avata, ja se on lukittu oven sulkemisen jälkeen.

Avaaminen ja sulkeminen sisältäpäin:

- Sisällä olevaa vapautus- ja lukitusnuppia siirtämällä ovi voidaan avata ja sulkea ilman avainta.

6 Jousirikko-vahinkotapaus

Vääntöjousiakselin saa vaihtaa vain siihen pätevä henkilö, katso luku 2.3 - Henkilöstön pätevyys. Toimi seuraavalla tavalla jousen rikkouduttua:

1. Kuva **a**, sivu A31. Työnnä ovilehti hitaasti auki pääteasentoon. Lukitushaka naksahaa kuuluvasti lukituspyörän hampaisiin ja estää ovilehden laskeutumisen.
2. Kuva **b** Varmista ovilehti auki pääteasentoon ruuvipuristimella putoamisen estämiseksi.
3. Kuva **c** Paina lukitushakaa (I.) nuolen suuntaan ja kierrä myös jousen kiinnityspäätä (II.) nuolen suuntaan, jolloin lukitushaka vapauttaa lukituspyörän.
4. Kuva **d** Kiinnitä jousisokalla (98L/98R) jousen kiinnityspäätä laakerilevyä pidikkeeseen. Jousisokka (98L/98R) sijaitsee kulmaprofiilin ylärei'ityksessä vasemmalla ja oikealla.
5. Kuva **e** Laske ovilehti varovasti takaisin alas.
6. Löysää varovasti ehjä jousi.

VAROITUS



Kiristetyn jousen aiheuttama vaara!

Jousiin kohdistuu suuri vääntömomentti. Kun jousia kiristetään tai löysätään, voi vapautua suuria voimia.

- Käytä jousia kiristäessäsi tai löysätessäsi soveltuvia henkilönsuojaimia.

7. Kuva **f** Vaihda koko vääntöjousi akseli (35L/35R); huomioi myös seuraavat luvut:
4.4.7 - Vääntöjousi akselin asentaminen
4.6 - Vääntöjousien kiristäminen
8. Tarkista, onko ovesa muita viallisia osia, ja vaihda ne tarvittaessa.
9. Aktivoi jousirikko varmistin irrottamalla jousisokka (98L/98R).

7 Huolto/tarkastus

7.1 Käyttäjän huoltotyöt

Seuraavat kohdat on tarkastettava ja tehtävät suoritettava oven asennuksen jälkeen sekä vähintään 6 kuukauden välein:

- Öljyä/rasvaa ohjausrulla-akselit oven noin 5 000 käyttökerran jälkeen ja puhdista vaakasuuntaiset liukukiskoparit.
- Öljyä vääntöjouset.
- Älä öljyä sulkusylinteriä. Jos se on jäykkäliikkeinen, käsittele se grafiittisprayllä.
- Huolehdi ovenkarmin riittävästä ilmankierrosta (kuivumisesta). Varmista, että vesi pääsee valumaan pois.
- Suojaa nosto-ovi syövyttäviltä ja voimakkailta aineilta, kuten hapoilta, emäksiltä ja maantiesuolalta. Käytä puhdistukseen vain mietoja yleispuhdistusaineita.
- Terästäytytteiset nosto-ovet ovat tehtaalla saaneet polyesteripintakäsittelyn. Asennuspaikalla ovet on käsiteltävä 3 kuukauden kuluessa toimituksesta liuotteellisella 2K-epoksi pohjamaalilla ja kovettumisen jälkeen maalattava tavallisella ulkomaalilla.
- Maalipinnat on maalattava uudelleen asennuspaikan ilmaston ja sääolojen mukaan.

7.1.1 Puhdistus

Suosittelemme oven puhdistusta säännöllisesti pehmeällä, kostealla liinalla. Tarvittaessa voi käyttää mietoja puhdistusainetta tai haaleaa saippuavesiliuosta. Vältä kiillotusaineiden, hankaavien aineiden ja orgaanisten liuotteiden/puhdistusaineiden käyttöä. Pölyn aiheuttamien naarmujen välttämiseksi ovi ja sen ikkunat on huuhdeltava huolellisesti ennen puhdistusta.

7.2 Huollon saa suorittaa vain pätevä asentaja

Seuraavat huoltotyöt saa suorittaa vain siihen pätevä henkilö, katso luku 2.3 - Henkilöstön pätevyys.

- Tarkasta ovi tarkastusohjeen mukaisesti.
- Tarkasta ruuvien ja puristusliitosten kiinnitys ja kiristä tarvittaessa.
- Tarkasta kulutusosat (jouset, vaijerit jne.) ja vaihda ne alkuperäisvaraosiin tarvittaessa.
- Varmista, että jousen kireys on oikea. Jos jousen kireyttä on muutettava, toimi asennusohjeen mukaisesti.
- Vääntöjousi akseli ja vaijerit on vaihdettava n. 25 000 käyttökerran (ovi auki/kiinni) jälkeen.

Se vastaa suunnilleen seuraavia vaihtovälejä:

Päivittäiset käyttökerrat	Vaihto
0–5	14 vuoden välein
6–10	7 vuoden välein
11–20	3,5 vuoden välein

8 Purkaminen

8.1 Purkamista koskevat turvallisuusohjeet

VAROITUS



Jännitetyn jousen aiheuttama vaara

Jousiin kohdistuu suuri vääntömomentti. Kun jousia kiristetään tai löysätään, voi vapautua suuria voimia.

- Käytä jousia löysätessäsi soveltuvia henkilönsuojaimia.

1. Purkamisen saa suorittaa vain siihen pätevä henkilö, katso luku 2.3 - Henkilöstön pätevyys.
2. Älä koskaan suorita purkamista yksin. Joissakin työvaiheissa tarvitaan ehdottomasti kaksi henkilöä.
3. Oven purkamisen jatkuu soveltuvien osien vastakkaisessa järjestyksessä asennukseen nähden.

8.2 Nosto-oven irrottaminen

Vääntöjousiakselin löysääminen

1. Sulje nosto-ovi.
2. Työnnä jousen kiristysputket kiristyspähän.
3. Pidä tiukasti kiinni jousen kiristysputkista ja löysää kiristyspään ruuvit varovasti.
4. Löysää varovasti vääntöjousiakselia (35L/35L) kummallakin kiristysputkella. Jousi löysätään aina ylhäältä alaspäin.

Muut purkamisvaiheet

Purkamista jatketaan päinvastaisessa järjestyksessä kuin Asennus-luvussa kuvattua asennusta.

9 Hävittäminen

Hävitä pakkausmateriaalit aina ympäristöä säästämällä ja voimassa olevien paikallisten jätehuoltomääräysten mukaisesti.



Ylivuonon roskatynnyrin symboli vanhassa sähkö- tai elektroniikkalaitteessa tarkoittaa, ettei sitä saa hävittää kotitalousjätteen mukana sen käyttöajan lopussa. Lähellä sijaitseviin keräyspisteisiin voi maksutta palauttaa vanhoja sähkö- ja elektroniikkalaitteita. Osoitteet saat oman asuinkuntasi jäteneuvonnasta. Sähkö- ja elektroniikkaromun erillisen keräyksen tarkoituksena on mahdollistaa vanhojen laitteiden kierrätys ja kaikenlainen uusiokäyttö sekä estää laitteiden mahdollisesti sisältämien vaarallisten aineiden hävittämisestä johtuvat haitalliset vaikutukset ympäristölle ja ihmisten terveydelle.

10 Takuuehdot

Nosto-ovien 5 tai 10 vuoden tehdastakuu

Myynti- ja toimitusehtoihimme sisältyvän takuun lisäksi myönnämme yllä mainituille nosto-oville 10 vuoden tehdastakuun, joka kattaa enintään 50 000 käyttöjaksoa.

Kulutusosille annamme ovea tavanomaisissa olosuhteissa käytettäessä **tehdastakuun 5 vuodeksi** tai enintään 25 000 käyttöjaksoon saakka. Kulutusosia ovat lukot, saranat, jouset, laakerit, ohjausrullat, vaijerikelat ja niihin kuuluvat vaijerit.

Annamme **10 vuoden tehdastakuun** sisäpuolelta ulospäin suuntautuvan puhkiruostumisen varalle, vaahtoeristeen irtoamiselle teräksestä sekä lattia-, väli-, sivu- ja karmiteivisteille.

Vetojousiovien useita jousia sisältävät jousipaketit ja kaksoisvaijerit on vaihdettava n. 25 000 käyttöjakson jälkeen ja vääntöjousiakselioiden vääntöjousiakseli kokonaan (katso asennusohje).

Jos ovea tai sen osia ei todistettavasti voi käyttää tai käytettävyyttä on huomattavasti heikentynyt materiaali- tai valmistusvirheen vuoksi, valintamme mukaan joko korjaamme ne tai toimitamme tilalle uudet maksutta.

Emme vastaa oven virheellisestä asentamisesta, käyttöönnotosta tai käytöstä aiheutuneista vahingoista emmekä huolto-ohjelmaan sisältyvien huoltojen laiminlyönnistä, ovirakenteen asiattomasta kuormituksesta tai siihen tehdyistä omavaltaisista muutoksista aiheutuneista vahingoista. Muutoksia, lisäasennuksia, huoltoja ja korjauksia tehtäessä on käytettävä alkuperäisiä varaosia ja tarvikkeita. Emme myöskään vastaa kuljetuksen aikaisista, ylivoimaisesta esteestä tai luonnollisesta kulumisesta johtuvista, kolmansien osapuolten aiheuttamista tai erityisen rasittavan ilmastoinnin aikaansaamista vaurioista.

Lisäksi takuu raukeaa, jos asennus- ja käyttöohjeitamme ei noudateta.

Emme vastaa omavaltaisien muutosten emmekä rakenneosien korjausten aiheuttamista vahingoista. Emme myöskään vastaa vahingoista, jotka johtuvat lisäeristeen aiheuttamasta oven painon lisääntymisestä; vääntöjouset eivät pysty tasaamaan lisäpainoa.

Annamme kaikille sisämaahan asennetuille ovilehdille pintakäsittelyä koskevan takuun, joka kattaa alkuperäisen värin tai kalvon pysymisen, korroosiosuojan ja valonkeston. Takuu ei koske ajan myötä ilmaantuvia pieniä värimuutoksia. Rannikolle ja vastaaviin olosuhteisiin asennetut ovet ja ovipinnat ovat alttiina erittäin rasittaville sään vaikutuksille ja tarvitsevat lisäsuojauksen. Takuu ei koske mitään tuotteen vahingoittumisen seurauksena syntyneitä vikoja. Sellaisia ovat esim. kuluminen, mekaaniset tai ilkeivallan aiheuttamat vauriot, likaantumisen ja virheellinen puhdistaminen.

Pohjamaalattujen ovien viimeistely tulee tehdä asennuspaikalla kolmen kuukauden kuluessa toimituspäivästä. Pohjamaalattujen ovien pienet pintavirheet, kevyt ruostuminen, pölykerrostumat tai pintanaarmut eivät ole reklamaatioperuste, koska tällaisia virheitä ei voi enää havaita pinnan hionnan ja viimeistelykäsittelyn jälkeen.

Noin 3 metrin levyisiin tai sitä leveämpiin oviin suora auringonvalo saattaa aiheuttaa vääntymiä ja vaikuttaa oven toimintaan, jos maalin tai kalvon sävy on tumma.

Pidätämme oikeuden tuotteidemme teknisiin muutoksiin tuotannon muutosten, värin tai materiaalin vaihtamisen tai tuotantomenetelmän muuttamisen seurauksena, jolloin myös tuotteiden ulkonäkö saattaa muuttua. Tuotteen vaihtaminen on tällöin mahdollista takuuehtojen puitteissa.

Virheistä tulee ilmoittaa meille viipymättä kirjallisesti. Reklamaatiota koskevat osat on pyydettäessä lähetettävä meille. Emme korvaa purkamisesta ja asentamisesta aiheutuvia kustannuksia emmekä tuotteen kuljetus- ja lähetyskuluja. Jos tuotteen tarkastaminen osoittaa reklamaation aiheettomaksi, pidätämme oikeuden veloittaa meille aiheutuneet kustannukset.

Takuu on voimassa vain, kun tuote on maksettu asianmukaisesti. Takuu-aika alkaa tuotteen toimituksesta.

11 Suoritustasoilmoitus

Omalla kielelläsi laadittu suoritustasoilmoitus on tämän asennusohjeen liitteenä.

Indice

1	Informazioni generali	91
1.1	Contenuti e gruppo di riferimento	91
1.2	Pittogrammi e avvertenze	91
1.3	Simboli di pericolo	91
1.4	Simbolo di avvertenze e informazioni	92
1.5	Riferimento a testo e immagine	92
1.6	Ulteriori termini e il loro significato	92
2	Sicurezza	92
2.1	Uso conforme alla destinazione	92
2.2	Uso scorretto prevedibile	92
2.3	Qualifica del personale	93
2.4	Avvertenze per l'equipaggiamento del portone con un motore	93
2.5	Pericoli che possono derivare dal prodotto	93
3	Descrizione del prodotto	94
3.1	Panoramica generale del prodotto	94
3.2	Specifiche tecniche	94
3.3	Targhetta	95
4	Montaggio	95
4.1	Indicazioni di sicurezza per l'installazione e il montaggio	95
4.2	Dotazione	95
4.3	Preparazione al montaggio	95
4.4	Montaggio del telaio del portone	95
4.5	Montaggio del battente del portone	98
4.6	Messa in tensione delle molle a torsione	99
4.7	Montaggio dell'albero con molla di torsione in posizione posteriore (HL)	100
4.8	Montaggio aggiuntivo per il funzionamento manuale	102
4.9	Conclusione dell'installazione	102
5	Utilizzo	103
5.1	Indicazioni di sicurezza per il funzionamento	103
5.2	Apertura del portone	103
5.3	Chiusura del portone	103
5.4	Funzione serratura	103
6	Caso di danno rottura della molla	103
7	Manutenzione / Revisione	104
7.1	Attività di manutenzione operatore	104
7.2	Attività di manutenzione persona competente	104
8	Smontaggio	105
8.1	Indicazioni di sicurezza per lo smontaggio	105
8.2	Smontaggio del portone a sezioni	105
9	Smaltimento	105
10	Condizioni di garanzia	105
11	Dichiarazione di potenza	106
12	Figure per il montaggio	A-1

1 Informazioni generali

1.1 Contenuti e gruppo di riferimento

Presenti istruzioni per il montaggio e per l'uso descrivono il Portone a sezione iso45-5 TW (nel seguito indicato come "prodotto"). Le istruzioni sono indicate sia per gli installatori qualificati in materia, nel rispetto dei requisiti dettati da EN 12604 e EN 12453, che vengono incaricati dei lavori di montaggio e di manutenzione, sia per l'operatore del prodotto.

1.1.1 Rappresentazioni in figura

Le illustrazioni presenti in queste istruzioni per il montaggio e per l'uso agevolano la migliore comprensione di situazioni e processi di utilizzo. Le rappresentazioni in figura sono soltanto degli esempi e possono variare leggermente dall'aspetto reale del prodotto.

1.2 Pittogrammi e avvertenze

Le informazioni importanti contenute nelle presenti istruzioni per il montaggio e per l'uso sono contrassegnate con i seguenti pittogrammi.



PERICOLO

PERICOLO

...segnala una situazione di pericolo che, se non evitata, può causare la morte o lesioni gravi.



AVVERTIMENTO

AVVERTIMENTO

...segnala una situazione di pericolo che, se non evitata, può causare la morte o lesioni gravi.



ATTENZIONE

ATTENZIONE

...segnala una situazione di pericolo che, se non evitata, può causare lesioni da leggere a medie.

1.3 Simboli di pericolo



Pericolo!

Questo simbolo segnala una situazione di pericolo diretta per la vita e la salute delle persone, che può portare a gravi lesioni o alla morte.



Pericolo di schiacciamento degli arti

Questo simbolo segnala situazioni di pericolo di schiacciamento di parti del corpo.



Pericolo di schiacciamento per tutto il corpo!

Questo simbolo segnala situazioni di pericolo di schiacciamento per l'intero corpo.



Pericolo di lesioni dovute a energia immagazzinata nelle molle cariche

Questo simbolo indica i pericoli dovuti a energia immagazzinata nelle molle cariche dell'albero con molla di torsione.

1.4 Simbolo di avvertenze e informazioni

AVVISO

AVVISO

...indica informazioni importanti (per es. danni materiali), ma non indica pericoli.



Informazione!

Gli avvisi con questo simbolo aiutano a eseguire in modo veloce e sicuro le proprie attività.

1.5 Riferimento a testo e immagine

a Fa riferimento a un grafico del corrispondente passaggio del montaggio nella parte dell'immagine delle istruzioni per il montaggio.

VL: Indica che il passaggio seguente del montaggio è valido esclusivamente per un portone con un albero con molla di torsione posizionato davanti.

HL: Indica che il passaggio seguente del montaggio è valido esclusivamente per un portone con un albero con molla di torsione posizionato dietro.

A Indica che la figura mostrata vale per il montaggio a parete.

B Indica che la figura mostrata vale per il montaggio a soffitto.

1.6 Ulteriori termini e il loro significato

BRB: Bau-Richtmaß-Breite (dimensione modulare larghezza)

BRH: Bau-Richtmaß-Breite (dimensione modulare altezza)

2 Sicurezza

Osservare fondamentalmente le seguenti indicazioni di sicurezza:



Pericolo di lesione per inosservanza delle indicazioni di sicurezza e delle istruzioni!

La mancata osservanza delle indicazioni di sicurezza e delle istruzioni può portare a una elettrocuzione, un incendio e/o a gravi lesioni.

- Seguendo le indicazioni di sicurezza e le istruzioni riportate nelle presenti istruzioni per il montaggio e per l'uso, si possono evitare danni a persone e cose durante i lavori con e sul prodotto.
- Leggere e osservare tutte le indicazioni di sicurezza e le istruzioni.

- Rispettare tutte le indicazioni contenute nelle presenti istruzioni in merito all'uso conforme.
- Conservare tutte le indicazioni di sicurezza e le istruzioni per il futuro.
- L'installazione è consentita esclusivamente a una persona competente.
- È consentito apportare modifiche al prodotto soltanto previa espressa approvazione del produttore.
- Utilizzare esclusivamente i pezzi di ricambio originali del produttore. I pezzi di ricambio errati o difettosi possono provocare danni, malfunzionamenti o la completa avaria del prodotto.
- In caso di mancata osservanza delle avvertenze di sicurezza e delle indicazioni riportate nelle presenti istruzioni nonché delle disposizioni antinfortunistiche vigenti per il campo di applicazione e delle normative generali in materia di sicurezza, si esclude qualsiasi responsabilità e pretesa di risarcimento danni nei confronti del produttore o del suo mandatario.

2.1 Uso conforme alla destinazione

I portoni del garage sono progettati per essere installati in aree di accesso di persone a garage utilizzati privatamente, e il loro utilizzo consiste nel garantire un accesso sicuro per le merci e gli automezzi all'area abitativa, accompagnati o condotti da persone.

Nonostante i portoni del garage siano controllati secondo le normative nazionali e internazionali, e siano stati costruiti secondo lo stato attuale della tecnologia, è possibile che ne scaturiscano pericoli.

Il prodotto è compatibile esclusivamente con prodotti Novoferm.

È consentito apportare modifiche al prodotto soltanto previa espressa approvazione del produttore.

Il prodotto è adatto esclusivamente all'uso domestico. Il prodotto non è adatto per essere utilizzato da persone (e neanche da bambini) che abbiano delle capacità mentali, fisiche o sensoriali limitate, che non abbiano la conoscenza sufficiente o che abbiano una esperienza insufficiente. Il portone può però essere utilizzato in aree in cui è a portata dei bambini.

2.2 Uso scorretto prevedibile

Un uso diverso rispetto a quello descritto al capitolo "Uso conforme alla destinazione" è da considerarsi un uso scorretto ragionevolmente prevedibile, che è dato in particolare in seguenti casi:

- Se il prodotto non è stato utilizzato in modo conforme alla sua destinazione.
- Utilizzo senza l'osservanza del livello di protezione minimo in conformità con EN 12453.
- Se il prodotto viene riparato in modo non conforme o se viene eseguita una manutenzione non conforme, in particolare da una persona non competente.

- Se sul battente del portone hanno effetto dei carichi che esulano dalla forza normale manuale (aprire e chiudere il battente del portone solo in assenza di carichi, e durante l'apertura e la chiusura non fare resistenza intenzionalmente).
- L'utilizzo di motori che non appartengono al portone o che non sono stati impostati correttamente.
- In caso di inserimento o aggiunta di componenti e parti costruttive non conformi nel o sul portone, sistema di chiusura o motore e / o modifiche alle condizioni originali presenti al momento della consegna.
- Se sono stati eseguiti dei cambiamenti o delle modifiche sul portone o alle sue parti integranti.
- In caso di mancata osservanza delle istruzioni per il montaggio, per l'uso e per la manutenzione, delle rispettive norme e direttive specifiche per il relativo paese e delle disposizioni di sicurezza vigenti.
- Se il portone non si trova nelle condizioni perfette dal punto di vista della tecnica della sicurezza.
- Gli elementi del portone, i motori e i comandi a distanza non sono giocattoli per bambini.

Un elemento del portone non è adatto per essere utilizzato come elemento costruttivo portante. L'installazione deve avvenire verticalmente od orizzontalmente, in conformità alla versione. I binari di scorrimento devono essere corrispondentemente allineati in perpendicolare o secondo le istruzioni di montaggio. Per danni materiali e/o lesioni fisiche risultanti dall'uso scorretto ragionevolmente prevedibile e/o al mancato rispetto delle istruzioni per il montaggio e per l'uso, il produttore non si assume alcuna responsabilità.

2.3 Qualifica del personale

Le seguenti persone sono autorizzate a eseguire il montaggio, lo smontaggio, la sostituzione della molla di torsione e la manutenzione:

Persone competenti, nel rispetto dei requisiti indicati in EN 12604 e EN 12453.

Una persona competente è una persona che, formata in modo corrispondente, è qualificata grazie alla conoscenza, la capacità e l'esperienza pratica, e che ha ottenuto le istruzioni necessarie per eseguire le attività necessarie in modo corretto e sicuro.

Le seguenti persone sono autorizzate a eseguire l'installazione elettrica e i lavori all'impianto elettrico:

- Eletttricisti specializzati

Gli elettricisti specializzati devono sapere leggere e capire gli schemi di collegamento elettrici, mettere in funzione e riparare le macchine elettriche, eseguirne la manutenzione, eseguire il cablaggio degli armadi e dei quadri elettrici, installare il software di comando, garantire l'idoneità di funzionamento dei componenti elettrici e riconoscere potenziali pericoli legati ai sistemi elettrici ed elettronici.

Le seguenti persone sono autorizzate a utilizzare il prodotto:

- Operatore

L'operatore deve aver letto e capito le istruzioni, in particolare il capitolo Sicurezza, e deve essere cosciente dei pericoli che derivano dall'utilizzo del prodotto.

2.4 Avvertenze per l'equipaggiamento del portone con un motore

Nel caso in cui questo portone fosse equipaggiato con un motore Novoferm, in conformità con la dichiarazione di potenza allegata (R-500, N-423, N-563S, B-1200 o Novoport IV):

- Per garantire le caratteristiche di potenza dichiarate, è necessario osservare le avvertenze aggiuntive relative al montaggio, alla messa in funzione, al comando e alla manutenzione presenti nelle istruzioni del motore del portone.

Nel caso in cui questo portone fosse equipaggiato con un motore non citato esplicitamente:

- La dichiarazione di potenza allegata non ha validità illimitata, per es. è necessario che le indicazioni relative alla potenza operativa vengano certificate dal produttore dell'impianto del portone con una dichiarazione di potenza / di conformità.
- L'impianto del portone deve soddisfare tutte le direttive UE (direttiva macchine, direttiva bassa tensione, direttiva CEM, ecc.) e tutte le normative e disposizioni nazionali e internazionali vigenti in materia.
- L'impianto del portone deve essere contrassegnato correttamente dal produttore, con una targhetta e il simbolo CE, in conformità con la dichiarazione di potenza sopra indicata. Inoltre, è necessario che sia stata creata una documentazione di consegna nella lingua locale, che deve essere conservata in modo sicuro dal gestore per l'intera durata di utilizzo del portone.

Indipendentemente dal motore del portone scelto, è necessario smontare le serrature per porte basculanti, i meccanismi di scatto e le aste di serraggio del portone manuale.

2.5 Pericoli che possono derivare dal prodotto

Il prodotto è stato sottoposto a una valutazione dei rischi. La conseguente struttura e realizzazione del prodotto corrispondono allo stato attuale della tecnologia in materia. Il prodotto garantisce un funzionamento in sicurezza se utilizzato conformemente. Negli altri casi sussiste un rischio residuo.

AVVERTIMENTO



Pericolo di urto e di schiacciamento causati dal movimento del portone!

Per l'attivazione del portone è obbligatorio monitorare i processi di apertura e chiusura.

- Il portone da garage deve essere visibile dalla posizione di comando.
- Prestare attenzione al fatto che durante il movimento del portone non si trovi nessuno, in particolare dei bambini, e nessun oggetto nell'area di movimentazione del portone.
- Tenere sempre libera l'aria di apertura del portone.

AVVERTIMENTO



Pericolo dovuto a molle sotto tensione!

Le molle sono esposte a un elevato momento di coppia e possono sprigionare una forza enorme, quando vengono tese / allentate.

- Durante la messa in tensione / l'allentamento delle molle, indossare un equipaggiamento personale di protezione adatto.

AVVERTIMENTO

Pericolo di lesioni dovuto alla tensione delle funi

Le funi sottostanno a una elevata tensione. Le funi danneggiate possono spezzarsi ed eventualmente causare delle lesioni gravi.

- Assicurare il portone contro i movimenti incontrollati, prima di sostituire le funi danneggiate.
- Controllare regolarmente le funi. Le funi danneggiate devono essere sostituite immediatamente.

3 Descrizione del prodotto

3.1 Panoramica generale del prodotto

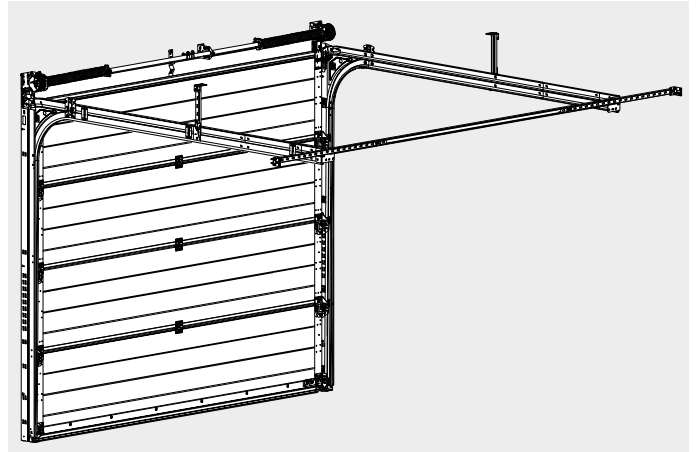


Fig. 1: Visualizzazione prodotto

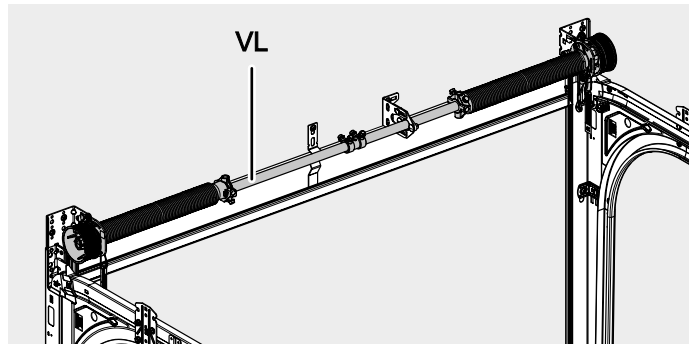


Fig. 2: Albero con molla di torsione davanti (variante VL)

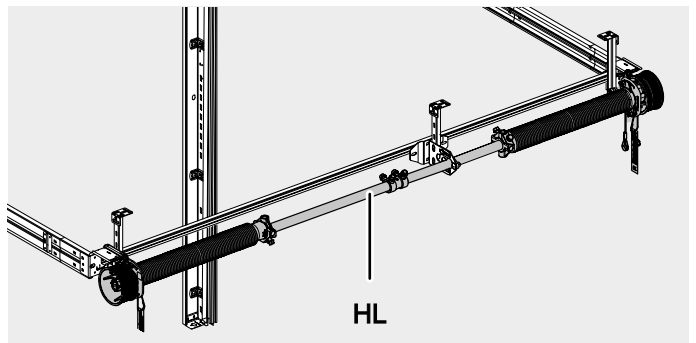


Fig. 3: Albero con molla di torsione dietro (variante HL)

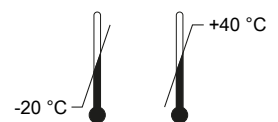
3.2 Specifiche tecniche

Specifiche del modello

Prodotto: iso45-5 TW

Dimensione portone / peso vedi targhetta

Intervallo di temperatura:



Livello della pressione acustica L_{pA}

≤ 70 dB(A)

Produttore:

Novoferm GmbH
Isselburger Straße 31
46459 Rees (Haldern)
Germania

www.novoferm.de

3.3 Targhetta

La targhetta si trova all'interno del battente del portone.

4 Montaggio

4.1 Indicazioni di sicurezza per l'installazione e il montaggio

- L'installazione deve essere fatta esclusivamente da installatori qualificati, vedi capitolo 2.3 - Qualifica del personale.
- Acquisire dimestichezza di tutte le istruzioni per l'installazione prima delle operazioni d'installazione del prodotto.
- Non eseguire mai l'installazione da soli. Alcuni passaggi di lavoro possono essere eseguiti solamente in presenza di due persone.
- Durante l'installazione, indossare il proprio equipaggiamento di protezione personale.

4.2 Dotazione

La dotazione si basa sulla propria configurazione del prodotto. Di norma, la dotazione è composta in seguente modo:

- Pacchetto sezione
- Pacchetto telaio
- Pacchetto montaggio

4.3 Preparazione al montaggio

4.3.1 Avvertenze per il montaggio

Prima di iniziare il montaggio, osservare seguenti avvertimenti:

- Le fasi di montaggio descritte in presenti istruzioni per il montaggio e per l'uso si riferiscono a una situazione di installazione standard. In situazioni con installazioni particolari, rivolgersi al produttore.
- Ricordarsi che le seguenti istruzioni per il montaggio descrivono il montaggio di un portone a sezioni con un albero con molla di torsione posizionato davanti (**VL**). Se è previsto il montaggio di un albero con molla di torsione posizionato dietro (**HL**), seguire anche le istruzioni riportati nel capitolo: 4.7 - Montaggio dell'albero con molla di torsione in posizione posteriore (**HL**).
- Per sicurezza, prima del montaggio, confrontare le dimensioni del garage e confrontarle con le dimensioni orientative di costruzione del portone.
 - larghezza interna minima del garage = larghezza orientativa di costruzione + 160 mm
 - Per **VL**: altezza minima del garage soffitto = altezza orientativa di costruzione + 220 mm
 - Per **HL**: altezza minima del garage soffitto = altezza orientativa di costruzione + 120 mm
 - larghezza minima della battuta a destra e a sinistra = 35 mm

- Controllare le dimensioni dell'apertura del portone del garage e allinearle con quelle riportate sulla bolla di consegna.
- Controllare che le viti di legno (S8) e il tassello (S9) forniti siano adatti in conformità con le condizioni edili.
- Tutte le indicazioni relative al montaggio destra / sinistra sono sempre viste dal lato interno del garage, quindi con sguardo verso l'esterno!
- Tutte le misure sono indicate in millimetri. Ci si riserva di apporre modifiche tecniche.

4.3.2 Utensili necessari

Fig. **a**, pagina A2. Per il montaggio sono necessari seguenti utensili (se non è presente un altro accesso, posare gli utensili nel garage prima di installare il portone):

- Metro di legno o metro a nastro
- Cricchetto cambio con prolunga
- Inserti chiave a bussola n. 7, 10, 13 e T30 (eventualmente anche chiavi a bocca o chiavi a bussola)
- Cacciavite a croce PH, mis. 2
- Giravite T30
- Trapano a percussione
- Punte da 10 mm (lunghezza punte min. 200 mm)
- Gessetto per segnare
- Forbice per funi metalliche o tronchese
- Taglierino
- Livella a bolla d'acqua (min. 80 cm)
- Sega di metallo
- Pinza a pappagallo
- Martello
- Scalpello
- almeno due morsetti per viti
- Scale ed eventualmente sostegni
- Equipaggiamento di protezione personale

4.4 Montaggio del telaio del portone

Estrarre la parte delle immagini dalle istruzioni per il montaggio e seguire le istruzioni parallelamente alle figure.

4.4.1 Premontaggio del telaio del portone

Mettere un legno o simili sotto all'intelaiatura angolare (1L/1R), come protezione contro i graffi.

Fig. **a**, pagina A3. Collegare l'intelaiatura angolare (1L/1R) con il copri-intelaiatura (3), avvitandola con le viti per lamiera (premontate).

VL Fig. **b** Montare ognuno dei supporti per le piastre di appoggio (8L/8R) sull'intelaiatura angolare (1L/1R), avvitando quest'ultima con le viti (S11).

4.4.2 Montaggio dell'ancoraggio a muro

Prima di montare l'ancoraggio a muro (7), controllare la larghezza della battuta e le condizioni dei punti per i tasselli sul muro.

A seconda della larghezza della battuta e delle condizioni, montare l'ancoraggio a muro (7) con le viti (S6 + S12) in seguente modo:

Fig. **a**, pagina A3. La larghezza della battuta è superiore a 120 mm. Posizionare l'ancoraggio a muro (7) dall'esterno sull'intelaiatura angolare.

Fig. **b**. La larghezza della battuta è tra i 80 mm e i 119 mm. Posizionare l'ancoraggio a muro (7) dall'interno sull'intelaiatura angolare.

Osservare in aggiunta seguente punto:

Fig. **c**. Per il successivo montaggio delle coppie di binari di scorrimento orizzontali è necessario premontare la vite di collegamento (S5). Inserire la vite (S5) attraverso l'angolo della testa del telaio (1L/1R) e assicurarsi che la vite non possa cadere fuori avvitandoci leggermente il dado (S12).

4.4.3 Montaggio del tassello del telaio del portone

Fig. **a**, pagina A4. Erigere il telaio del portone e posizionarlo dietro all'apertura dell'entrata del garage. Assicurare che il telaio del portone non possa cadere e allinearla con una livella a bolla d'acqua in modo perfettamente parallelo e angolare.

Fig. **b**. Montare il supporto pannello (13) fissandolo con un clip al centro del pannello (3).

A partire da BRB = 3530 mm, nella dotazione sono compresi 2 supporti pannello. Montarli a distanza regolare.

Fig. **c**. Preforare i fori per i tasselli ($\varnothing=10$ mm) con una profondità di almeno 65 mm circa. Qui utilizzare idealmente una punta per pietra con una lunghezza di 200 mm.

Fig. **d**, Fig. **e** e Fig. **f**. Avvitare i supporti per le piastre di appoggio (8L/8R), il supporto pannello (13) e tutte le intelaiature angolari con le viti (S8) e i tasselli adatti (S9).

Fig. **g**. Per ancorare il telaio al pavimento, utilizzare la vite (S8) in combinazione con il tassello (S9) e la rosetta (U1).

Fig. **h**. Inserire la vite (S6) nel foro inferiore dell'intelaiatura angolare (1L/1R) e avvitare con la madre vite (S12).

AVVISO

Non torcere le intelaiature angolari (1R) e (1L)!

Durante il fissaggio delle intelaiature angolari, fare attenzione che non si deformino o torcano. Eventualmente, rinforzare l'intelaiatura angolare con un materiale adatto. I ganci da rinforzo adatti a tale scopo possono essere acquistati presso la Novoferm.

4.4.4 Premontaggio delle coppie di binari di scorrimento orizzontali

Fig. **a**, pagina A7. Collegare la coppia di binari di scorrimento orizzontale (14L/14R) con il serracchingia (16L/16R), utilizzando la vite (S17).

Fig. **c**. Montare la piastra connessioni (18) con le viti (S6 e S12). Fare attenzione che le teste delle viti (S6) siano montate internamente verso il binario di scorrimento!

Fig. **d**. Montare un angolo del giunto angolare (20) con le viti (S11) su ognuna coppia di binari di scorrimento (14L/14R).

4.4.5 Montaggio delle coppie di binari di scorrimento orizzontali al telaio

Fig. **a** e Fig. **b**, pagina A8. Collegare la coppia di binari di scorrimento (14L/14R) con la vite già premontata (S5) dell'intelaiatura angolare (1L/1R), avvitandola leggermente al serracchingia (16L/16R) con la madre vite (S12). Deve continuare a essere possibile il sollevamento successivo della ribalta.

Fig. **c**. Ribaltare le coppie di binari di scorrimento orizzontali (14L/14R) verso l'alto e assicurarsi che non possano richiudersi.

Fig. **d**, pagina A8. Montare gli archi dei binari di scorrimento (30), avvitandoli con le viti (S17 + S12) alle intelaiature angolari e alle piastre connessioni (18).

AVVISO

Possibile bloccaggio dei rulli sui passaggi dei binari di scorrimento.

Fare attenzione che tra i profili dei binari di scorrimento ci sia un passaggio senza disallineamenti, eventualmente, adeguare leggermente le estremità degli archi.

Fig. **e**. Avvitare il serracchingia (16) all'angolo della testa utilizzando la vite (S11).

4.4.6 Sospensione delle coppie di binari di scorrimento orizzontali

Fig. **a**, pagina A9. L'aggancio a sospensione alla coppia di binari di scorrimento (14L/14R) dietro avviene in due varianti di montaggio, a seconda delle condizioni della costruzione.

AVVISO

Il binario di ancoraggio (27) deve essere ripartito in base all'intera sospensione

Il binario di ancoraggio (27) è predisposto per tutte le sospensioni e deve essere suddiviso nelle sezioni necessarie con una pianificazione lungimirante.

Procedura (A) per un montaggio a parete e per una larghezza interna massima del garage BRB + 1030 mm con una installazione centrale del portone:

Fig. **b** e Fig. **c** Nel primo passaggio, preparare un binario di ancoraggio (27), misurare la lunghezza necessaria e accorciare il binario di ancoraggio (27) di conseguenza. Qui fare attenzione che alla misura necessaria per la battuta a parete vengano aggiunti circa 200 mm, che successivamente devono rimanere nelle giunzioni dei binari di scorrimento (6), a garantire la stabilità necessaria. Nel passaggio successivo, montare la piastra di fissaggio (29) su una estremità del binario di ancoraggio (27). Nell'avvitare, fare attenzione che si possa ancora muovere. Successivamente, sull'altra estremità montare l'angolo di collegamento (28). Per il montaggio, utilizzare le viti (S6 + S12). Sul lato del montaggio a parete, montare il binario di ancoraggio (27) premontato completamente nelle giunzioni dei binari di scorrimento (6).

Fig. **d** Montare la giunzione dei binari di scorrimento (6) con le due corrispondenti viti (S6 + S12) all'angolo del giunto angolare (20) delle due coppie di binari di scorrimento (14L/14R). Per l'avvitamento, utilizzare idealmente la posizione del foro superiore. Eccezione: Il motore richiede il montaggio inferiore.

Fig. **e** Tirare in avanti il binario di ancoraggio premontato (27) dalla giunzione dei binari di scorrimento (6) e avvitare il binario di ancoraggio premontato (27) con le viti (S8), oltre ai tasselli adatti (S9) alla parete del garage. Stringere solo leggermente le viti della piastra di fissaggio (29), è necessario che il binario di ancoraggio (27) sia ancora in grado di muoversi, per consentire il successivo allineamento diagonale.

Procedura (B) per un montaggio a soffitto e per una larghezza interna del garage superiore a BRB + 1030 mm con una installazione centrale del portone:

Fig. **d** Montare la giunzione dei binari di scorrimento (6) con le due corrispondenti viti (S6 + S12) all'angolo del giunto angolare (20) delle due coppie di binari di scorrimento (14L/14R). Per l'avvitamento, utilizzare idealmente la posizione del foro superiore. Eccezione: Il motore richiede il montaggio inferiore.

Fig. **f** Premontare la sospensione da soffitto accorciata adeguatamente, composta dal binario di ancoraggio (27), dall'angolo di collegamento (28) e dalle viti (S6 + S12). Avvitare le viti leggermente, per consentire un successivo allineamento. Successivamente, avvitare la sospensione da soffitto premontata con le coppie di viti (S6 + S12) all'angolo del giunto angolare (20).

Fig. **g** Utilizzare esclusivamente le viti (S8) e il tassello (S9) adatto, per montare la sospensione da soffitto sul soffitto del garage.

I successivi passaggi di montaggio per il montaggio a parete e il montaggio a soffitto sono gli stessi.

Fig. **h** Misurare le diagonali dei due binari di scorrimento orizzontali del portone. Per fare ciò, selezionare gli stessi punti di riferimento su entrambi i lati. Entrambe le diagonali devono avere lo stesso valore, per garantire uno scorrimento del portone senza attrito. Controllare anche l'allineamento orizzontale delle coppie di binari di scorrimento, utilizzando una livella a bolla d'acqua, e solo successivamente, avvitare saldamente le viti della sospensione e sul serraciniglia (16L/16R).

Fig. **i** Preparare le due sospensioni da soffitto accorciate adeguatamente, composte dal binario di ancoraggio (27), dall'angolo di collegamento (28) e dalle viti (S6 + S12).

Fig. **j** Montare un angolo di sospensione LS (19) sulla coppia di binari di scorrimento (14L/14R) posizionandolo al centro della coppia di binari di scorrimento (14L/14R) e ruotandolo in posizione.

Fig. **k** Posizionare entrambi gli angoli di sospensione LS (19) in modo corrispondente ai punti di sospensione previsti e montare per ogni lato una sospensione da soffitto con le viti (S6 + S12).

Fig. **l** Controllare che le coppie di binari di scorrimento (14L/14R) non siano rigirate e successivamente, avvitare le restanti sospensioni da soffitto al soffitto del garage, utilizzando le viti (S8) e i tasselli (S9) adatti.

Fig. **m** A partire da **BRH = 2126** e **BRB = 3530 mm** è necessaria una sospensione aggiuntiva dei binari di scorrimento. Avvitare qui sempre una ulteriore sospensione da soffitto alla piastra connessioni (18) delle due coppie di binari di scorrimento (14L/14R), utilizzare le viti (S6 + S12).

Fig. **n** In caso di problemi di stabilità della sospensione da soffitto posteriore, installare un contraffortamento diagonale aggiuntivo.

4.4.7 Montaggio dell'albero con molla di torsione

Fig. **a** e Fig. **b**, pagina A14. Inserire l'albero con molla di torsione destro premontato (35R) nel supporto per le piastre di appoggio (8R) e avvitarlo con la vite (S11).

Fig. **c** e Fig. **d** Far scorrere il supporto centrale (37) sull'albero con molla di torsione (35R). Osservare seguenti punti:

AVVISO

Per i portoni a partire da BRB 3530 mm sono necessari due supporti centrali (37).

Montare un supporto centrale (37) per ogni lato e molla di torsione (35L/35R). Qui fare attenzione che ci sia una distanza sufficiente dalle molle di torsione (35L/35R). La distanza deve essere di almeno 120 mm.

Il supporto centrale (37) deve essere allineato perfettamente.

Fare attenzione che il supporto centrale (37) sia perfettamente allineato, in modo da evitare uno sbilanciamento e da ottenere un andamento regolare dell'albero.

- Fare attenzione che ci sia sufficiente distanza dalla molla di torsione (35R), almeno di 120 mm.
- Pianificare anche lo spazio per il giunto di accoppiamento (38) e il suo montaggio.
- Posizionare il supporto centrale (37) con un leggero spostamento rispetto al centro del portone, per lasciare uno spazio per un eventuale motore del portone.
- Selezionare un punto di riferimento adatto (bordo superiore delle intelaiature angolari 1R e 1L, soffitto del garage), per definire la posizione del supporto centrale.

Fig. **e** Avvitare il supporto centrale con le viti (S8) e i tasselli (S9).

Fig. **f** Far scorrere il giunto di accoppiamento sull'estremità dell'albero della molla di torsione destra (35R).

Fig. **g** e Fig. **h** Montare l'albero con molla di torsione sinistro (35L) analogamente al destro. Successivamente, far scorrere il giunto di accoppiamento (38) al centro, sopra a entrambe le estremità dell'albero, e avvitare leggermente, in modo da consentire un successivo aggiustamento.

4.5 Montaggio del battente del portone

4.5.1 Premontaggio della sezione della base

Fig. **a**, pagina A19. Infilare la guarnizione della base (47) nel binario della base e adattare la lunghezza di conseguenza.

Fig. **b** Inserire i tappi terminali di gomma (45L/45R) a sinistra e a destra.

Fig. **c** Fig. **d**, pagina A19. Per primo, rimuovere sempre la pellicola protettiva da ogni segmento del portone, intagliando con cautela la pellicola protettiva lungo la calotta terminale per poi sfilarla.

Fig. **e** Fig. **f** Applicare il logo (58) sulla parte esterna della sezione della base (44) e avvitare la maniglia della base (49) sulla parte interna, utilizzando le viti (S19). Per l'avvitamento, fare attenzione al momento di coppia ammesso di 10 Nm.

4.5.2 Montaggio della sezione della base

Fig. **a**, pagina A20. Pulire le guarnizioni delle intelaiature angolari (1L/1R) con un panno umido. Posizionare la sezione della base (44) nel telaio del portone e assicurarla in modo che non possa cadere.

Fig. **b** Estrarre la ruota di scorrimento (56) dal supporto per ruote di scorrimento premontato (61) sul nastro esterno (48L/48R) e inserire la ruota di scorrimento nel supporto per ruote di scorrimento sull'altra parte (61).

Fig. **c** Montare un nastro esterno (48L/48R) in alto a sinistra e uno in alto a destra sulla sezione della base (44).

Per il montaggio, utilizzare le viti (S19) e per l'avvitamento, fare attenzione al momento di coppia ammesso di 10 Nm.

Fig. **d** Estrarre la ruota di scorrimento (56) dal supporto per ruote di scorrimento premontato (61) del fissaggio inferiore della fune (57L/57R) e inserire la ruota di scorrimento nel supporto per ruote di scorrimento sull'altra parte (61).

Fig. **e** Fig. **f** Srotolare la fune metallica (104) dell'albero con molla di torsione (35L/35R). Far passare la fune metallica (104) dietro alle ruote di scorrimento montate (56) e inserirla con la redancia e la presa di plastica (59) sul bullone del fissaggio della fune (57L/57R). Assicurare la fune metallica (104) con la copiglia (60).

Fig. **g** Fig. **h** Montare il fissaggio inferiore della fune (57L/57R) sulla sezione della base (44). Per fare ciò, inclinare il fissaggio della fune (57L/57R) verso sé e inserire prima la ruota nel binario di scorrimento del telaio del portone (1L/1R). Successivamente, ribaltare indietro il fissaggio della fune (57L/57R) nella posizione finale.

Fig. **i** Per il montaggio, utilizzare le viti (S19) e per l'avvitamento, fare attenzione al momento di coppia ammesso di 10 Nm.

4.5.3 Allineamento orizzontale del battente del portone

Fig. **a** Fig. **b**, pagina A23. Avvolgere le funi metalliche (104) per una mezza rotazione circa (precaricata), in modo che abbiano una leggera tensione. Con la livella a bolla d'acqua, controllare l'allineamento orizzontale della sezione della base (44) ed eventualmente, aggiustarlo sull'albero con molla di torsione (35L/35R).

Fig. **c** Successivamente, avvitare il giunto di accoppiamento (38) e fissarlo.

4.5.4 Impostazione delle ruote di scorrimento



Regolare le ruote di scorrimento dopo ogni nuovo segmento del portone inserito, così si ha una vista diretta sulla distanza tra lo strisciante del telaio e il segmento del portone inserito. Qui fare attenzione alle impostazioni per i diversi tipi di motore del portone, di seguito riportate.

Fig. **a**, pagina A23. Per impostare la ruota di scorrimento (56), svitare la vite (56a).

Fig. **b** **Funzionamento manuale e trattore a soffitto** Impostare tutte le ruote di scorrimento (56) in modo che il segmento del portone abbia una distanza di circa 1,5 - 2 mm dallo strisciante (rimuovere le ruote tirandole in direzione delle frecce).

Fig. **c** **Motore Novoport:** Impostare le ruote di scorrimento (56) come descritto in precedenza. Impostare la ruota di scorrimento più in alto (56), sul lato Novoport, al contrario, per tirare via il battente del portone dal bordo abrasivo.

Fare attenzione che le ruote di scorrimento devono potersi ruotare manualmente con facilità.

4.5.5 Montaggio della sezione della serratura

Fig. **a**, pagina A23. Posizionare la sezione della serratura (67) nel telaio del portone e assicurarla in modo che non possa cadere. Durante l'inserimento, fare attenzione che la scanalatura e il collegamento a molla tra le sezioni siano posizionati correttamente.

Fig. **b** Avvitare la sezione della serratura (67) ai nastri esterni (48L/48R) con la sezione della base al di sotto di essa (44) e montare un nastro esterno (48L/48R) a sinistra in alto e uno a destra in alto, analogamente alla sezione della base (44).

Per il montaggio, utilizzare le viti (S19) e per l'avvitamento, fare attenzione al momento di coppia ammesso di 10 Nm.

4.5.6 Montaggio della serratura (opzionale)

Montare il blocco della serratura sulla sezione della serratura come da figure.

Fig. **a**, pagina A24. Inserire la placchetta della serratura (72) con la placchetta di copertura (71) dall'esterno nel foro rettangolare della sezione della serratura (67) e avvitare con il blocco della serratura (73; 76) dall'interno, utilizzando le viti (S1).

Fig. **b** Inserire la maniglia esterna (70) attraverso i singoli fori della serratura (collo d'oca mostra verso l'alto) e avvitare la maniglia esterna (70) con la maniglia interna (78), utilizzando la vite (S2) dall'interno.

Fig. **c** Agganciare l'asta di serraggio (80) nel meccanismo di scatto (79).

Fig. **d** Agganciare l'altra estremità dell'asta di serraggio (80) nel braccio rotante (77) e avvitare il meccanismo di scatto (79) con le viti (S10) alla sezione della serratura. Per l'avvitamento, osservare il momento di coppia ammesso di 10 Nm.

4.5.7 Montaggio della sezione centrale / delle sezioni centrali

Posizionare la sezione centrale / le sezioni centrali (86) nel telaio del portone e montarla / montarle analogamente alla sezione della serratura o alla sezione della base.

4.5.8 Montaggio della sezione della testa

Posizionare la sezione della testa (87) nel telaio del portone e assicurarla in modo che non possa cadere. Avvitare la sezione della testa (87) sui nastri esterni (48L/48R) con la sezione sottostante.

Fig. **a**, pagina A25. Preparare un'armatura per le ruote (88L/88R) con una ruota di scorrimento (90L/90R) per il lato sinistro e per il lato destro della sezione della testa (87), avvitando entrambi a mano con le viti (S5 + S12).

Fig. **b** Fig. **c** Per l'installazione di un motore NovoPort, è necessario che sul lato del motore l'anello esterno della ruota di scorrimento superiore (90L/90R) o ((105L/105R) bei **HL**) sia smontato.

Prendere la ruota di scorrimento nella mano destra. Posizionare un giravite tra la costolatura e il dente della ruota di scorrimento. Ruotare la ruota di scorrimento verso destra, per allentare l'anello esterno ed estrarlo.

Fig. **d** Montare un'armatura premontata per le ruote (88L/88R) a destra e a sinistra sulla sezione della testa (87).

Per il montaggio, utilizzare le viti (S19) e per l'avvitamento, fare attenzione al momento di coppia ammesso di 10 Nm.

Fig. **e** In caso di funzionamento manuale o motore del portone NovoPort: Posizionare i centri delle ruote di scorrimento con orientamento centrale rispetto al bordo interno del serracinghia. Ricordarsi che se il motore del portone è un trattore a soffitto, le ruote di scorrimento devono essere spostate di circa 25 mm verso l'alto.

4.5.9 Montaggio dei nastri centrali

Fig. **a**, pagina A27. Dopo aver montato i singoli battenti del portone (44;67;86;87), montare i nastri centrali (68) con le viti (S19). Per l'avvitamento, osservare il momento di coppia ammesso di 7 Nm.

4.5.10 Conclusione del montaggio del battente del portone

Fig. **a** Per concludere il montaggio, posare con cautela il dispositivo di protezione (39) su entrambi i lati dei binari di scorrimento.

Fig. **b** Controllare che le tenute del telaio e dei pennelli non presentino deformazioni. Con un fon ad aria calda, o simili, è possibile ripristinare la loro forma originaria.

4.6 Messa in tensione delle molle a torsione



Pericolo dovuto a molle sotto tensione!

Le molle sono esposte a un elevato momento di coppia e possono sprigionare una forza enorme, quando vengono tese / allentate.

- Durante la messa in tensione / l'allentamento delle molle, indossare un equipaggiamento personale di protezione adatto.

Fig. **a**, pagina A28. Per mettere in tensione l'albero con molla di torsione (35L/35R), utilizzare i due tubi di serraggio (92) e mettere in tensione la molla (35L/35R) in direzione della freccia. La molla viene messa in tensione fondamentalmente dal basso verso l'alto. La quantità di rotazioni di serraggi è indicata sulla targhetta, vedi a tale proposito anche la tabella in Fig. **b**. Entrambe le molle devono essere messe in tensione con la stessa quantità di rotazioni. La quantità di rotazioni di serraggio può essere rilevata sulla molla messa in tensione in conformità con Fig. **c**. Fig. **c** Quando è stato raggiunto il numero di rotazioni di serraggio corrispondente, avvitar saldamente le viti della testa di serraggio della molla (S11). Fig. **d** Dopo aver messo sotto tensione la molla, controllare che il portone del garage funzioni correttamente. Controllare anche con il portone aperto, per verificare che ci sia una tensione sufficiente sulle funi di trazione. Solo dopo aver controllato la funzionalità, estrarre la copiglia (98L/98R) con la bandierina di montaggio, per sbloccare la sicura contro la rottura della molla.

AVVISO

Possibile scatto della sicura contro la rottura della molla dovuto alla fune di trazione allentata!

Quando il portone è chiuso, sui tamburi avvolgitori devono rimanere almeno 2 avvolgimenti di sicurezza delle funi.

Fig. **e** Le copiglie (98L/98R) per la sicura contro la rottura della molla devono rimanere sul portone, in caso di rottura di una molla. Agganciare le copiglie (98L/98R) a sinistra e a destra sull'intelaiatura angolare (1L/1R).

Fig. **f** Montare i clip di arresto (95) per i tubi di serraggio delle molle (92) nei fori rettangolari dell'intelaiatura angolare (1R) e agganciare i tubi di serraggio (92) con il clip.

4.7 Montaggio dell'albero con molla di torsione in posizione posteriore (HL)



Ricordarsi che i passaggi successivi descrivono soltanto le differenze rispetto al montaggio dell'albero con molla di torsione in posizione anteriore (variante VL). Se i passaggi del montaggio sono identici con la variante VL, viene fatto solamente riferimento al capitolo di montaggio della variante VL. Seguire le istruzioni per il montaggio per la variante VL nei punti corrispondenti.

4.7.1 HL - Premontaggio telaio del portone

Seguire le istruzioni e il Fig. **a**, pagina A3, nel capitolo: 4.4.1 - Premontaggio del telaio del portone. Ricordarsi che la Fig. **b** vale esclusivamente per la variante VL e quindi non viene seguita.

4.7.2 HL - Montaggio dell'ancoraggio a muro
Seguire le istruzioni e le figure riportate nel capitolo: 4.4.2 - Montaggio dell'ancoraggio a muro.

4.7.3 HL - Montaggio del tassello del telaio del portone

Seguire le istruzioni e le figure riportate nel capitolo: 4.4.3 - Montaggio del tassello del telaio del portone. Nella Fig. **e**, pagina A5, osservare la variante HL: L'intelaiatura angolare (1L/1R) viene avvitata con una vite (S8) e il corrispondente tassello (S9) alla parete del garage.

4.7.4 HL - Premontaggio delle coppie di binari di scorrimento orizzontali

Seguire le istruzioni e le figure riportate nel capitolo: 4.4.4 - Premontaggio delle coppie di binari di scorrimento orizzontali.

Osservare seguenti differenze con la variante VL: Fig. **b**, pagina A7. In aggiunta alle viti (S6) e (S12), montare in aggiunta un profilo di fissaggio (100) per ogni coppia di binari di scorrimento orizzontale (14L/14R). Fare attenzione che le teste delle viti (S6) siano montate internamente verso il binario di scorrimento!

Fig. **d** Montare il supporto per le piastre di appoggio - HL (21L/21R) sulla coppia di binari di scorrimento (14L/14R). Anche qui utilizzare le viti (S11).

4.7.5 HL - Montaggio delle coppie di binari di scorrimento sul telaio

Seguire le istruzioni e le figure riportate nel capitolo: 4.4.5 - Montaggio delle coppie di binari di scorrimento orizzontali al telaio.

4.7.6 HL - Aggancio delle coppie di binari di scorrimento orizzontali

Seguire le istruzioni e le figure riportate nel capitolo: 4.4.6 - Sospensione delle coppie di binari di scorrimento orizzontali.

Osservare seguenti differenze con la variante VL: Fig. **d** Montare la giunzione dei binari di scorrimento (6) con le due corrispondenti viti (S6 + S12) al supporto per le piastre di appoggio - HL (21L/21R) delle due coppie di binari di scorrimento (14L/14R).

Fig. **f** Premontare la sospensione da soffitto, composta dal binario di ancoraggio (27), dall'angolo di collegamento (28) e dalle viti (S6 + S12). Avvitare le viti leggermente, per poter ancora consentire un successivo allineamento. Successivamente, avvitare la sospensione da soffitto premontata con le coppie di viti (S6 + S12) al supporto per le piastre di appoggio - HL (21R/21L).

4.7.7 HL - Premontaggio supporti centrali

Fig. **a**, pagina A13. Avvitare il supporto centrale (37) con la piastra base (103), utilizzando le viti (S6 + S12).

Fig. **b** Far scorrere le viti (S5) attraverso le piastre di fissaggio (29) e posizzarle nelle giunzioni dei binari di scorrimento (6).

Fig. **c** Avvitare leggermente il supporto centrale pre-montato (37) con le madreviti (S12) alle piastre di fissaggio (29), in modo che si possa ancora spostare.

AVVISO

Per i portoni a partire da BRB 3530 mm sono necessari due supporti centrali (37).

Per ogni lato e molla di torsione (35L/35R), montare un supporto centrale (37) sulla giunzione dei binari di scorrimento (6).

4.7.8 HL - Montaggio dell'albero con molla di torsione

Seguire le istruzioni e le figure riportate nel capitolo: 4.4.7 - Montaggio dell'albero con molla di torsione.

Fig. **a** e Fig. **b**, pagina A14. Inserire l'albero con molla di torsione destro pre-montato (35R) nel supporto per le piastre di appoggio (21R) e avvitare con la vite (S11).

Fig. **c** e Fig. **d** Far scorrere il supporto centrale (37) sopra all'albero della molla di torsione (35R) e avvitare saldamente le viti (S12). Osservare seguenti punti:

- Fare attenzione che ci sia sufficiente distanza dalla molla di torsione (35R), almeno di 120 mm.
- Pianificare anche uno spazio sufficiente per il giunto di accoppiamento (38) e il suo montaggio.

Fig. **f** Far scorrere il giunto di accoppiamento sull'estremità dell'albero con molla di torsione destra (35R).

Fig. **g** Montare l'albero con molla di torsione sinistro (35L) analogamente al destro. Successivamente, far scorrere il giunto di accoppiamento (38) al centro, sopra a entrambe le estremità dell'albero, e avvitare leggermente, in modo da consentire un successivo aggiustamento.

Fig. **i** Montare una sospensione da soffitto sul supporto centrale.

4.7.9 HL - Sostituzione della fune metallica

Fig. **a**, pagina A17. Montare il supporto per rulli di rinvio - HL (101L/101R) e il dispositivo di protezione anti-intervento (102L/102R) al serracinghia (16L/16R) e al profilo di fissaggio (100), utilizzando le viti (S11).

Fig. **b** Srotolare la fune metallica (104) dal tamburo avvolgitore sull'albero con molla di torsione (35L/35R). Rimuovere la fune metallica (104), svitando la vite senza testa dal tamburo avvolgitore e smaltirla.

Fig. **c** Montare la copertura di protezione per il tamburo avvolgitore con le viti (S10) al supporto per le piastre di appoggio - HL (21L/21R).

Fig. **d** e Fig. **e** Prelevare una fune metallica nuova (104) (versione più lunga) dal cartone del telaio - HL. Condurre la fune metallica nuova (104) attraverso il supporto per rulli di rinvio (101L/101R) e tramite il dispositivo di protezione anti-intervento (102L/102R) fino al tamburo dell'albero con molla di torsione HL. Bloccare la fune metallica (104), per es. con un morsetto per viti, sul telaio del portone.

4.7.10 HL - Premontaggio della sezione della base

Seguire le istruzioni e le figure riportate nel capitolo: 4.5.1 - Premontaggio della sezione della base

4.7.11 HL - Montaggio della sezione della base

Seguire le istruzioni e le figure riportate nel capitolo: 4.5.2 - Montaggio della sezione della base

4.7.12 HL - Fissaggio della fune metallica al tamburo avvolgitore

Fig. **a**, pagina A22. Per montare la fune metallica (104) sul tamburo avvolgitore, tirare la fune metallica (104) attraverso la scanalatura del tamburo avvolgitore e tenere sotto tensione la fune metallica (104).

Fig. **b** Misurare circa 1 metro di fune metallica (104) dal tamburo avvolgitore e troncare l'eccesso con un utensile da taglio adatto (forbice per funi metalliche, tronchese).

Fig. **c** e Fig. **d** Tirare indietro l'estremità della fune metallica verso il tamburo avvolgitore e bloccare l'estremità della fune metallica con la vite senza testa. Successivamente, riavvolgere il tamburo avvolgitore. Sul tamburo avvolgitore devono esserci sempre circa tre avvolgimenti di fune.

Continuare con le istruzioni nel capitolo 4.5 - Montaggio del battente del portone fino alla sezione del capitolo:

4.5.8 - Montaggio della sezione della testa

4.7.13 HL - Montaggio della sezione della testa

Seguire le istruzioni e le figure riportate nel capitolo: 4.5.8 - Montaggio della sezione della testa

Ricordarsi qui che per la variante **HL** deve essere installata la ruota di scorrimento superiore (105L/105R). Vedi anche Fig. **a**, pagina A25., Fig. **b**, Fig. **c** e Fig. **d**.

4.7.14 HL - Conclusione del montaggio del battente del portone

Montare i nastri centrali come descritto nel capitolo 4.5.9 - Montaggio dei nastri centrali.

Concludere il montaggio del battente del portone installando il dispositivo di protezione anti-intervento (39) e controllare le guarnizioni del portone. A tale proposito, vedi anche le istruzioni nel capitolo: 4.5.10 - Conclusione del montaggio del battente del portone.

4.7.15 HL- Messa in tensione delle molle a torsione

I passaggi di lavoro della **variante VL** descritti nel capitolo 4.6 - Messa in tensione delle molle a torsione, sono identici e valgono quindi anche per la **variante HL**.

4.8 Montaggio aggiuntivo per il funzionamento manuale

4.8.1 Montaggio della fune manuale (opzionale)



Pericolo di lesioni dovuto al trancio degli arti con la fune

Nel caso di una installazione contemporanea della fune manuale e di un motore del portone, sussiste il pericolo che durante il funzionamento del portone si impiglino degli arti nella fune manuale e che vengano così tranciati.

- In caso di motore del portone presente o in caso di installazione pianificata di un motore del portone, la fune manuale non deve essere montata!

Fig. **a**, pagina A29. Montare il supporto (91) per la fune manuale (96) sulla sezione della base (44), utilizzando le viti (S10). Per l'avvitamento, osservare il momento di coppia ammesso di 10 Nm.

Fig. **b** Condurre la fune manuale (96) attraverso il foro corrispondente nel supporto per funi (91) e assicurarla con un nodo.

Fig. **c** Agganciare la fune manuale (96) alla piastra connessioni (18), sempre con l'aiuto di un nodo.

4.8.2 Montaggio dei morsetti dei binari di scorrimento

Aprire il portone manualmente e segnare la posizione finale della ruota di scorrimento più in alto (90L/90R o 105L/105R).

Fig. **a**, pagina A29. Chiudere il portone e montare i morsetti dei binari di scorrimento (89) nella posizione segnata, utilizzando le viti (S14).

Fig. **b** Ricordarsi che la distanza dall'estremità dei binari di scorrimento al punto più profondo del morsetto deve essere uguale su entrambi i lati.

4.8.3 Montaggio della serratura per porte basculanti

Chiudere il portone. Successivamente, tenere la serratura per porte basculanti (93L/93R) a destra o a sinistra sul bullone di unione (79) e segnare la posizione.

Fig. **a**, pagina A30. Aprire il portone e avvitare la serratura per porte basculanti (93L/93R) con le viti (S17) nei due corrispondenti fori rettangolari (riga anteriore dei fori) dell'intelaiatura angolare (1L/1R).

Controllare la chiusura, cioè aprire e chiudere il portone più volte. Alla chiusura, il bullone di unione (79) deve sempre addentrarsi completamente nella serratura per porte basculanti (93L/93R), eventualmente è necessario correggere la posizione spostando verticalmente la serratura per porte basculanti (93L/93R). Fig. **b** Montare in aggiunta un angolo di fermo (94) sulla serratura per porte basculanti (93L/93R) e all'intelaiatura angolare (1L/1R), utilizzando con le viti (S6 + S12).

4.9 Conclusione dell'installazione

Per la funzionalità, la durata e il funzionamento senza attriti del portone a sezioni, è decisivo che tutte le parti siano state montate in conformità alle istruzioni di montaggio. Verificare il perfetto funzionamento in sicurezza del portone da garage. Controllare particolarmente seguenti punti:

- Le intelaiature angolari laterali, il copri-intelaiatura e le coppie di binari di scorrimento orizzontali sono stati allineati perfettamente in orizzontale, in verticale e in diagonale, e sono stati fissati in modo sicuro?
- I collegamenti a vite sono avvitati correttamente?
- Sono state montate tutte le sospensioni da soffitto delle coppie di binari di scorrimento orizzontali?
- I passaggi tra i binari di scorrimento verticali nell'intelaiatura angolare e gli archi a 89° sono stati adattati?
- Le molle di torsione hanno la stessa tensione su entrambi i lati? Controllare la tensione della molla: Aprire il portone a metà altezza. Il portone deve essere in grado di mantenere questa posizione autonomamente.
 - Se il portone scende decisamente verso il basso, aumentare la tensione della molla di torsione.
 - Se il portone tira decisamente verso l'alto, abbassare la tensione della molla di torsione.
 - Controllare anche se il battente del portone a sezione è in piano ed eventualmente correggerlo, allentando il giunto di accoppiamento, correggendo l'allineamento tramite l'aggiustamento dell'albero con molla di torsione e successivamente, fissando nuovamente il giunto di accoppiamento.
 - Se il portone scende decisamente verso il basso, aumentare la tensione della molla di trazione.
 - Se il portone tira decisamente verso l'alto, abbassare la tensione della molla di trazione.
- Gli avvolgimenti della fune metallica sono esattamente nelle guide sui tamburi avvolgitori? Ci sono almeno 2 avvolgimenti di sicurezza sul tamburo avvolgitore?
- I supporti centrali e supporti laterali sono allineati perfettamente, per raggiungere un andamento rettilineo dell'albero?

- Ruote di scorrimento: Le ruote di scorrimento possono essere facilmente ruotate a mano quando il portone è chiuso?
- Con il portone aperto, tutte le assi delle ruote di scorrimento fuoriescono dal supporto alla stessa distanza? Controllare eventualmente l'orientamento diagonale del telaio del portone.
- La ruota di scorrimento superiore è stata impostata correttamente?
- In caso di motore del portone: Sono state smontate la chiusura e la fune manuale?

5 Utilizzo

5.1 Indicazioni di sicurezza per il funzionamento

I dispositivi meccanici di questo portone sono stati progettati in modo che per l'operatore o per le persone che vi si trovano accanto vengano il quanto più possibile evitati i pericoli dovuti a schiacciamento, taglio, sforbiciata e trascinamento.

Osservare le seguenti indicazioni di sicurezza per il funzionamento sicuro:

- È consentito l'impiego solo da parte del personale dotato di adeguate istruzioni.
- Tutti gli utilizzatori devono essere informati sul come utilizzare il portone del garage e devono essere a conoscenza delle disposizioni di sicurezza applicabili.
- Osservare le disposizioni antinfortunistiche locali vigenti per il campo di applicazione e le normative generali in materia di sicurezza.
- Controllare regolarmente che il portone del garage non abbia difetti evidenti ad occhio nudo.
- Far eliminare immediatamente i difetti.
- L'utilizzo manuale del portone a sezioni è ammesso esclusivamente con la maniglia esterna, le maniglie interne o eventualmente con la fune manuale. Qui è vietato che gli operatori intervengano sulle parti mobili.
- Il funzionamento di questo portone è ammesso solamente in un intervallo di temperatura ambientale tra i -20 °C e i +40 °C.



Pericolo di urto e di schiacciamento causati dal movimento del portone!



Per l'attivazione del portone è obbligatorio monitorare i processi di apertura e chiusura.

- Il portone da garage deve essere visibile dalla posizione di comando.
- Prestare attenzione al fatto che durante il movimento del portone non si trovi nessuno, in particolare dei bambini, e nessun oggetto nell'area di movimentazione del portone.
- Tenere sempre libera l'aria di apertura del portone.

5.2 Apertura del portone

Per l'apertura, far scorrere il battente del portone fino alla posizione finale e attendere che il battente del portone si sia completamente fermato, prima di eseguire altre azioni.

5.3 Chiusura del portone

Durante la chiusura, fare attenzione che il bulloni di unione scatti in posizione in modo efficace.

5.4 Funzione serratura

Intera rotazione della chiave:

- L'apertura e la chiusura continua del portone a sezioni sono possibili senza la chiave.

3/4 di rotazione della chiave con successiva rotazione indietro della chiave:

- Il portone a sezione può essere aperto e dopo la chiusura del portone è nuovamente serrato.

Apertura e chiusura dall'interno:

- Facendo scorrere il pomello di sblocco e blocco, è possibile aprire e chiudere senza la chiave.

6 Caso di danno rottura della molla

La sostituzione dell'albero con molla di torsione deve essere eseguito esclusivamente da una persona competente, vedi capitolo 2.3 - Qualifica del personale.

In caso di una rottura della molla, procedere come segue:

1. Fig. **a**, pagina A31. Far scorrere il battente del portone lentamente nella posizione finale aperta. Il nottolino di bloccaggio quindi scatta udibile nei denti della ruota di bloccaggio e impedisce così che il battente del portone cada in basso.
2. Fig. **b** Assicurare il battente del portone nella posizione finale aperta con un morsetto per viti, in modo che non possa cadere giù.
3. Fig. **c** Premere il nottolino di bloccaggio (I.) in direzione della freccia e ruotare la testa fissa della molla (II.) anch'essa in direzione della freccia, in modo che il nottolino di bloccaggio liberi nuovamente la ruota di bloccaggio.
4. Fig. **d** Con la copiglia (98L/98R), fissare la testa fissa della molla al supporto per le piastre di appoggio. La copiglia (98L/98R) si trova sempre a sinistra e a destra nel foro superiore dell'intelaiatura angolare.
5. Fig. **e** Far scendere con cautela il battente del portone.
6. Allentare con cautela la molla integra.

**Pericolo dovuto a molle sotto tensione!**

Le molle sono esposte a un elevato momento di coppia e possono sprigionare una forza enorme, quando vengono tese / allentate.

- Durante la messa in tensione / l'allentamento delle molle, indossare un equipaggiamento personale di protezione adatto.

7.1.1 Pulizia

Consigliamo di pulire il portone regolarmente con un panno morbido e umido. In caso di necessità è possibile utilizzare un detergente delicato o una soluzione a base di sapone con acqua tiepida. La lucidatura deve essere evitata, così come l'utilizzo di solventi / detergenti strofinanti o organici. Per evitare i graffi da polvere, il portone e i vetri del portone devono essere sciacquati bene prima della pulizia.

7.2 Attività di manutenzione persona competente

Le successive attività di manutenzione devono essere eseguite esclusivamente da una persona competente, vedi capitolo 2.3 - Qualifica del personale.

- Fig. **f** Sostituire l'intero albero con molla di torsione (35L/35R), osservare a tale proposito anche il seguente capitolo:
 - 4.4.7 - Montaggio dell'albero con molla di torsione
 - 4.6 - Messa sotto tensione delle molle di torsione
- Controllare che il portone non abbia altre parti danneggiate ed eventualmente, sostituirle.
- Attivare la sicura contro la rottura della molla, tirando la copiglia (98L/98R).

- Controllare il portone in conformità con le istruzioni per il controllo.
- Controllare che le viti e i morsetti siano fissi, eventualmente riavvitarli.
- Controllare le parti soggette a usura (molle, funi di acciaio, ecc.) e, se necessario, sostituirle con parti di ricambio originali.
- Fare attenzione che le molle abbiano una tensione corretta. Se dovesse essere necessario modificare la tensione delle molle, procedere in conformità con le istruzioni per il montaggio.
- Sostituire l'albero con molla di torsione e le funi di acciaio dopo circa 25.000 attivazioni del portone (apertura/chiusura).

7 Manutenzione / Revisione**7.1 Attività di manutenzione operatore**

I seguenti punti devono essere controllati o eseguiti dopo l'installazione del portone e almeno ogni 6 mesi:

- Dopo ogni 5000 attivazioni del portone circa, lubrificare / ingrassare le assi delle ruote di scorrimento, pulire le coppie di binari di scorrimento orizzontali.
- Lubrificare le molle di torsione.
- Non lubrificare i cilindri di chiusura; in caso di resistenza nel funzionamento, renderli scorrevoli solo utilizzando uno spray alla grafite.
- Assicurarci il telaio del portone abbia una ventilazione (asciugatura) sufficiente; è necessario garantire il deflusso dell'acqua.
- Proteggere il portone a sezione da sostanze aggressive come l'acido, la liscivia, il sale antigelo ecc. Per la pulizia, utilizzare esclusivamente i detergenti domestici delicati.
- I portoni a sezioni con pannelli in acciaio sono rivestiti di fabbrica con poliestere. Il trattamento successivo del colore deve avvenire a cura del committente entro 3 mesi dalla consegna, con un fondo ancorante 2K Epoxi a contenuto di solvente, e dopo l'indurimento, con una vernice per esterni, disponibile in commercio.
- In conformità con il carico atmosferico locale, a intervalli di tempo, è necessario eseguire un post-trattamento.

Questo corrisponde all'incirca a:

Attivazione del portone al giorno	Sostituzione
0 - 5	ogni 14 anni
6 - 10	ogni 7 anni
11 - 20	ogni 3,5 anni

8 Smontaggio

8.1 Indicazioni di sicurezza per lo smontaggio



Pericolo dovuto a molle sotto tensione



Le molle sono esposte a un elevato momento di coppia e possono sprigionare un forza enorme, quando vengono tese / allentate.

- Durante l'allentamento delle molle, indossare un equipaggiamento personale di protezione adatto.

1. Lo smontaggio deve essere eseguito esclusivamente da una persona competente, vedi capitolo 2.3 - Qualifica del personale.
2. Non eseguire mai lo smontaggio da soli. Alcuni passaggi di lavoro possono essere eseguiti solamente in presenza di due persone.
3. Il successivo smontaggio del portone avviene conforme al senso, in sequenza inversa, come durante il montaggio.

8.2 Smontaggio del portone a sezioni

Allentamento dell'albero con molla di torsione

1. Portare il portone a sezione nella posizione chiusa.
2. Inserire i tubi di serraggio delle molle nella testa di serraggio.
3. Tenere ben saldi i tubi di serraggio delle molle e svitare con cautela le viti della testa di serraggio delle molle.
4. Allentare con cautela la tensione dell'albero con molla di torsione (35L/35R) con entrambi i tubi di serraggio. La molla viene allentata fondamentalmente dall'alto verso il basso.

Ulteriori passaggi dello smontaggio

Lo smontaggio successivo avviene in sequenza inversa alle istruzioni di montaggio nel capitolo Montaggio.

9 Smaltimento

Smaltire sempre i materiali di imballaggio nel rispetto dell'ambiente e in conformità delle norme sullo smaltimento locali vigenti.



Il simbolo del contenitore di spazzatura barrato da una croce, riportato su una vecchia apparecchiatura elettrica o elettronica, sta a indicare che tale apparecchiatura alla fine del suo ciclo di vita non deve essere smaltita tra i rifiuti domestici. Vi sono punti di raccolta per la restituzione gratuita di vecchie apparecchiature elettriche ed elettroniche. Controllare la presenza di tali punti di raccolta nelle proprie vicinanze. Gli indirizzi possono essere richiesti alla segreteria comunale o della propria città. Attraverso la raccolta differenziata delle vecchie apparecchiature elettriche ed elettroniche si favorisce il riutilizzo, il recupero nonché altre forme di riciclaggio e si evita che le sostanze pericolose probabilmente contenute negli apparecchi danneggino l'ambiente e la salute dell'uomo.

10 Condizioni di garanzia

5 o 10 anni di garanzia di fabbrica su portoni a sezioni

Oltre alla garanzia in base alle nostre condizioni di vendita e di fornitura, sui portoni a sezioni sopra citati concediamo anche 10 anni di garanzia di fabbrica per al massimo 50.000 cicli di funzionamento.

La nostra **garanzia di fabbrica è di 5 anni** sulle parti soggette a usura come le serrature, le cerniere, le molle, i cuscinetti, le ruote di scorrimento, le carrucole per le funi e le relative funi, con un utilizzo normale o fino a 25.000 cicli di funzionamento.

Diamo una **garanzia di fabbrica di 10 anni** sulle sezioni in caso di ruggine dall'interno verso l'esterno, separazione dell'acciaio dalla schiuma e sulle guarnizioni della base, intermedie e laterali, oltre alle guarnizioni di protezione.

Per i portoni con molla a trazione, dopo circa 25.000 cicli di funzionamento è necessario sostituire i pacchetti di molle multiple e le funi di acciaio doppie, per i portoni con albero con molla di torsione è necessario sostituire completamente l'albero con molla di torsione (vedi le istruzioni per il montaggio).

Nel caso in cui questi o altri componenti relativi risultassero inutilizzabili in modo dimostrabile a causa di difetti materiali o di vizi di produzione o risultassero gravemente compromessi dal punto vista della loro possibilità d'impiego, provvederemo a nostra discrezione alla loro riparazione a titolo gratuito o alla loro nuova fornitura.

Non ci assumiamo alcuna responsabilità nei confronti dei danni derivanti da operazioni di installazione o di montaggio incomplete o non corrette, da attivazione errata, utilizzo non corretto, manutenzione prescritta non eseguita, sollecitazioni improprie e qualsiasi alterazione apportata in modo autonomo alla costruzione del portone. Per le aggiunte e le modifiche, e per la sostituzione durante le attività di manutenzione e di riparazione, è consentito solamente l'utilizzo di accessori originali. Lo stesso principio trova applicazione anche per i danni derivanti da trasporto, cause di forza maggiore, agenti esterni o usura naturale oltre a particolari sollecitazioni atmosferiche.

Inoltre, la garanzia si estingue in caso di mancata osservanza delle nostre istruzioni per l'installazione e per l'uso.

Non possiamo assumerci alcuna responsabilità per modifiche o ritocchi eseguiti autonomamente delle parti funzionali, o l'applicazione di peso di riempimento aggiuntivo che non viene più compensato dalle molle di torsione prescritte.

La garanzia sulle superfici per tutti i battenti del portone installati all'interno, nella tonalità di colore originale rivestito finito, si estende alla tenuta del colore e della pellicola, oltre alla protezione contro la corrosione e alla solidità alla luce. Un leggero cambiamento alla colorazione, che può verificarsi nell'arco del tempo, è escluso dal diritto alla garanzia. I portoni e le superfici dei portoni che sono stati installati sulla costa o in zone costiere sottostanno ad aggressivi influssi ambientali e necessitano in aggiunta di una protezione adatta. Sono esclusi dalla garanzia i difetti di qualsiasi tipo che siano stati causati da un danneggiamento del prodotto, come per es. il motore, un danneggiamento meccanico o intenzionale, l'insudiciamento e una pulizia non conforme.

In caso di portoni verniciati, è necessario eseguire un trattamento finale a cura del proprietario, entro tre mesi a partire dalla data di consegna. I difetti minori sulla superficie, un leggero inizio di ruggine, l'inclusione di polvere o i graffi superficiali sui portoni verniciati non rappresentano alcun motivo di reclamo, perché non sono più visibili dopo la levigatura e il trattamento finale.

Nei portoni a partire da una larghezza di circa 3 metri e in caso di tonalità di colore scure o tonalità dei laminati, in caso di irradiazione diretta del sole, è possibile che si verifichino delle inflessioni e la funzionalità ne possa essere pregiudicata.

Le modifiche tecniche dei nostri prodotti in base ad adattamenti dei prodotti, alla modifica dei colori o del materiale, o modifiche di procedimenti di produzione e quindi della loro immagine esterna, possono verificarsi e sono accettabili in parte nell'ambito di un intervento sotto garanzia.

È necessario segnalare immediatamente in forma scritta i difetti all'azienda produttrice e spedire i componenti interessati su richiesta. Noi ci facciamo carico dei costi di smontaggio e installazione, trasporto e tariffe postali. Se una richiesta di garanzia dovesse risultare ingiustificata, in base a una valutazione successiva, ci riserviamo di mettere in conto i costi che abbiamo dovuto sostenere.

La presente garanzia è valida solo in abbinamento alla fattura rilasciata e la sua copertura ha inizio alla data della consegna.

11 Dichiarazione di potenza

La dichiarazione di potenza nella vostra lingua si trova nell'allegato di presenti istruzioni per il montaggio.

Spis treści

1	Informacje ogólne	107
1.1	Treść i grupa docelowa	107
1.2	Symbole i słowa ostrzegawcze	107
1.3	Symbole ostrzegawcze	107
1.4	Symbole wskazówek i informacji	108
1.5	Odniesienie do tekstu i obrazu	108
1.6	Dodatkowe pojęcia i ich znaczenie	108
2	Bezpieczeństwo	108
2.1	Zastosowanie zgodne z przeznaczeniem	108
2.2	Przewidywalne, nieprawidłowe zastosowanie urządzenia	109
2.3	Kwalifikacje personelu	109
2.4	Wskazówki dotyczące bramy wyposażonej w napęd	109
2.5	Niebezpieczeństwa wynikające z pracy urządzenia	110
3	Opis produktu	110
3.1	Widok ogólny urządzenia	110
3.2	Dane techniczne	110
3.3	Tabliczka znamionowa	111
4	Montaż	111
4.1	Wskazówki dotyczące bezpieczeństwa w trakcie instalacji i montażu	111
4.2	Zakres dostawy	111
4.3	Przygotowanie do montażu	111
4.4	Montaż ościeżnicy bramy	111
4.5	Montaż skrzydła bramy	114
4.6	Napinanie sprężyn skrętnych	115
4.7	Montaż tylnego wałka sprężyny skrętnej (HL)	116
4.8	Dodatkowe czynności montażowe dla wersji z napędem ręcznym	117
4.9	Kończenie instalacji	118
5	Obsługa	118
5.1	Wskazówki dotyczące bezpieczeństwa eksploatacji	118
5.2	Otwieranie bramy	119
5.3	Zamykanie bramy	119
5.4	Funkcja zamka	119
6	Pęknięcie sprężyny	119
7	Konserwacja / kontrola	119
7.1	Czynności konserwacyjne wykonywane przez operatora	119
7.2	Czynności konserwacyjne przeprowadzane przez odpowiednio przeszkolonego pracownika	120
8	Demontaż	120
8.1	Wskazówki dotyczące bezpieczeństwa w trakcie demontażu	120
8.2	Demontaż bramy segmentowej	120
9	Utylizacja	120
10	Warunki gwarancji	121
11	Deklaracja własności użytkowych	121
12	Ilustracje montażowe	A-1

1 Informacje ogólne

1.1 Treść i grupa docelowa

Niniejsza instrukcja montażu i obsługi opisuje urządzenie Brama segmentowa iso45-5 TW (zwane dalej "produktem"). Instrukcja jest przeznaczona zarówno dla użytkowników, jak i operatorów o kwalifikacjach określonych w normach EN 12604 i EN 12453, wyznaczonych do instalacji, konserwacji i użytkowania produktu.

1.1.1 Zawartość ilustracji

Ilustracje zawarte w poniższej instrukcji montażu i eksploatacji służą lepszemu zrozumieniu tematyki i czynności obsługowych. Zawartość ilustracji jest przykładowa i może nieco odbiegać od rzeczywistego wyglądu zakupionego produktu.

1.2 Symbole i słowa ostrzegawcze

Ważne informacje zawarte w niniejszej instrukcji montażu i obsługi są oznaczone następującymi symbolami.



NIEBEZPIECZEŃSTWO

... oznacza zagrożenie prowadzące do poważnych obrażeń ciała lub śmierci.



OSTRZEŻENIE

... oznacza zagrożenie mogące prowadzić do poważnych obrażeń ciała lub śmierci.



OSTROŻNIE

... oznacza zagrożenie mogące prowadzić do lekkich lub średnich obrażeń ciała.

1.3 Symbole ostrzegawcze



Niebezpieczeństwo!

Znak ten oznacza bezpośrednio niebezpieczeństwo życia i zdrowia osób, włącznie z możliwością wystąpienia ciężkich zagrożeń ciała lub śmierci.



Ryzyko zmiążdżenia kończyn

Znak ten ostrzega przed niebezpieczną sytuacją prowadzącą do zmiążdżenia kończyn.



Niebezpieczeństwo zmiążdżenia całego ciała!

Znak ten ostrzega przed niebezpieczną sytuacją prowadzącą do zmiążdżenia części ciała.



Niebezpieczeństwo obrażeń spowodowanych energią zgromadzoną w odkształconych sprężynach

Symbol ten wskazuje na niebezpieczeństwa związane z energią zgromadzoną w odkształconym wałku sprężyny skrętnej.

1.4 Symbole wskazówek i informacji

WSKAZÓWKA

WSKAZÓWKA

...oznacza ważne informacje (np. szkody materialne), lecz nie wiąże się z zagrożeniem.



Informacja!

Uwagi oznaczone tym symbolem umożliwią szybkie i bezpieczne wykonywanie pracy.

1.5 Odniesienie do tekstu i obrazu.

a Wskazuje symbol graficzny odpowiedniego kroku montażowego w ilustrowanej części instrukcji montażu.

VL: Wskazuje, że poniższy krok montażowy dotyczy wyłącznie bramy z wałkiem sprężyny skrętnej umieszczonym z przodu.

HL: Oznacza, że poniższy rozdział montażowy dotyczy wyłącznie drzwi z tylnym wałkiem sprężyny skrętnej

A Oznacza, że oznaczona ilustracja dotyczy montażu ściennego.

B Oznacza, że oznaczona ilustracja dotyczy montażu sufitowego.

1.6 Dodatkowe pojęcia i ich znaczenie

BRB: Światło otworu

BRH: Wysokość otworu

2 Bezpieczeństwo

Uwzględnij następujące wskazówki dotyczące bezpieczeństwa:



OSTRZEŻENIE

Niebezpieczeństwo odniesienia obrażeń ciała w wyniku niezastosowania się do wskazówek i instrukcji dotyczących bezpieczeństwa!

Niezastosowanie się do treści wskazówek i instrukcji dotyczących bezpieczeństwa może spowodować porażenie elektryczne, pożar oraz / lub ciężkie obrażenia ciała.

- Stosowanie się do treści podanych w niniejszej instrukcji montażu i eksploatacji wskazówek i zaleceń dotyczących bezpieczeństwa zmniejsza zagrożenie wystąpienia wypadków i szkód materialnych w trakcie pracy urządzenia i w trakcie wykonywania prac dotyczących urządzenia.
- Przeczytaj i zastosuj się do treści wszystkich wskazówek i instrukcji dotyczących bezpieczeństwa.

- Przestrzegaj wszystkich zaleceń dotyczących prawidłowego użytkowania, zawartych w niniejszej instrukcji.
- Przechowuj wszystkie wskazówki i instrukcje dotyczące bezpieczeństwa w celu wykorzystania w przyszłości.
- Instalacja może zostać przeprowadzona wyłącznie przez odpowiednio kompetentny personel techniczny.
- Zmiany dotyczące produktu mogą być przeprowadzone wyłącznie po uzyskaniu pisemnego zezwolenia producenta.
- Stosuj wyłącznie oryginalne części zamienne producenta. Zastosowanie nieprawidłowych lub wadliwych części zamienne może prowadzić do uszkodzenia, wadliwego działania lub całkowitej awarii produktu.
- Niezastosowanie się do podanych wskazówek i instrukcji dotyczących bezpieczeństwa zamieszczonych w tym podręczniku, oraz do przepisów dotyczących zapobiegania wypadkom i ogólnych zasad bezpieczeństwa oznacza całkowite wyłączenie odpowiedzialności i możliwości zgłaszania roszczeń wynikających z odpowiedzialności producenta lub jego przedstawicieli.

2.1 Zastosowanie zgodne z przeznaczeniem

Drzwi garażowe przeznaczone są do montażu w obszarach dostępu osób w prywatnych garażach, a ich zastosowanie ma na celu zapewnienie bezpiecznego dostępu dla towarów i pojazdów w obszarach mieszkalnych. Praca urządzenia wymaga nadzoru.

Bramy garażowe są testowane zgodnie z krajowymi i międzynarodowymi standardami i są zbudowane zgodnie z najnowszym stanem techniki. Mimo to ich praca może stanowić zagrożenie.

Produkt jest zgodny wyłącznie z innymi produktami firmy Novoferm.

Zmiany dotyczące produktu mogą być przeprowadzone wyłącznie po uzyskaniu pisemnego zezwolenia producenta.

Produkt jest przeznaczony wyłącznie do użytku domowego.

Produkt nie może być obsługiwany przez osoby (w tym dzieci) o ograniczonych zdolnościach umysłowych, fizycznych lub sensorycznych, nie posiadających odpowiedniej wiedzy lub doświadczenia. Drzwi mogą być eksploatowane w obszarach, w których znajdują się dzieci.

2.2 Przewidywalne, nieprawidłowe zastosowanie urządzenia

Każde inne zastosowanie, odbiegające od opisu zamieszczonego w rozdziale "Zastosowanie zgodne z przeznaczeniem" uważane jest za możliwe do przewidzenia niewłaściwe użycie. Występuje ono w szczególności w następujących przypadkach:

- Zastosowanie produktu niezgodnie z jego przeznaczeniem.
- Eksploatacja bez uwzględnienia minimalnego poziomu ochrony według normy EN 12453.
- Niewłaściwa konserwacja lub serwisowanie urządzenia, w szczególności przez osoby nie posiadające odpowiednich kwalifikacji.
- Nadmierne, przekraczające siłę rąk obciążanie skrzydła bramy (otwieranie lub zamykanie skrzydła bramy może odbywać się tylko przy użyciu rąk i bez świadomego przykładania dużych sił).
- Stosowanie nieodpowiedniego lub niewyregulowanego napędu.
- Montażu lub mocowaniu do bramy lub na bramie niewłaściwych komponentów i części, systemu blokującego lub napędu i/lub dokonywanie zmiany elementów w porównaniu ze stanem fabrycznym.
- Dokonywanie zmian lub modyfikacji bramy lub jej elementów.
- Nieprzestrzeganie instrukcji montażu, obsługi i konserwacji, nieprzestrzeganie odpowiednich norm i wytycznych, obowiązujących w danym kraju oraz niezastosowanie się do obowiązujących przepisów bezpieczeństwa.
- Eksploatacja bramy, która nie jest idealnym stanie technicznym. Dotyczy to w szczególności jej bezpieczeństwa.
- Elementy bramy, napędy i sterowanie bezprzewodowe nie może być zabawką dla dzieci.

Element bramy nie mogą być stosowane jako elementy nośne. W zależności od konstrukcji, konieczne jest montażu w wersji pionowej lub poziomej. Tory jezdne powinny być ustawione odpowiednio prostopadle lub zgodnie z instrukcją montażu.

Producent nie ponosi odpowiedzialności za szkody materialne oraz / lub obrażenia ciała osób, wynikające z przewidywalnego, nieprawidłowego zastosowania urządzenia oraz z niezastosowania się do treści niniejszej instrukcji montażu i eksploatacji.

2.3 Kwalifikacje personelu

Następujące osoby są upoważnione do montażu, demontażu, wymiany sprężyny skrętnej oraz do przeprowadzania konserwacji:

Osoby wykwalifikowane zgodnie z wymaganiami norm EN 12604 i EN 12453.

Osoba wykwalifikowana to osoba, która po otrzymaniu odpowiedniego przeszkolenia posiada wiedzę, umiejętności i doświadczenie praktyczne oraz otrzymała instrukcje niezbędne do prawidłowego i bezpiecznego wykonywania odpowiednich czynności.

Instalacja i czynności dotyczące systemów elektrycznych mogą być przeprowadzane przez następujące osoby:

- Wykwalifikowani elektrycy

Wykwalifikowany elektryk musi posiadać umiejętność czytania i rozumienia schematów elektrycznych, uruchamiania, konserwacji i utrzymania sprawności technicznej urządzeń elektrycznych, wykonywania okablowania szaf elektrycznych i sterowniczych i instalowania oprogramowania sterującego. Musi także potrafić zagwarantować sprawność komponentów elektrycznych i rozpoznawać możliwe zagrożenia stwarzane przez systemy elektryczne i elektroniczne.

Do obsługi produktu upoważnione są następujące osoby:

- Operator

Operator ma obowiązek przeczytania i zrozumienia instrukcji, w szczególności rozdziału "Bezpieczeństwo", oraz musi mieć świadomość zagrożeń związanych z obsługą produktu.

2.4 Wskazówki dotyczące bramy wyposażonej w napęd

W przypadku wyposażeniu tej bramy w napęd Novoferm zgodnie z załączoną deklaracją właściwości użytkowych (R-500, N-423, N-563S, B-1200 lub Noport IV):

- W celu zapewnienia deklarowanych parametrów użytkowych, przestrzegaj dodatkowych instrukcji montażu, uruchomienia, obsługi i konserwacji, zawartych w instrukcji obsługi bramy.

W przypadku wyposażenia bramy w napęd, który nie jest precyzyjnie wyszczególniony:

- Załączona deklaracja właściwości użytkowych nie jest w pełni aktualna, np. informacje dotyczące sił eksploatacyjnych muszą zostać potwierdzone przez producenta bramy w formie aktualnej deklaracji właściwości użytkowych / zgodności.
- System bramy musi być zgodny ze wszystkimi obowiązującymi dyrektywami UE (dyrektywa maszynowa, dyrektywa niskonapięciowa, dyrektywa EMC itp.), jak również ze wszystkimi odpowiednimi krajowymi i międzynarodowymi normami i przepisami.

- System bramy musi być oznakowany przez producenta zgodnie z powyższą deklaracją właściwości użytkowych, odpowiednio oznaczony tabliczką znamionową i znakiem CE. Obowiązkowe jest stworzenie dokumentacji w języku kraju eksploatacji oraz przechowywanie tej dokumentacji przez operatora przez cały okres eksploatacji maszyny.

Niezależnie od wybranego napędu, konieczne jest zdemontowanie zaczepu ościeżnicy, rygła zamka i prętów sterowania zamka w wersji bramy ze sterowaniem ręcznym.

2.5 Niebezpieczeństwa wynikające z pracy urządzenia

Urządzenie poddane zostało analizie ryzyka. Bazująca na niej konstrukcja i wykonanie produktu odpowiada aktualnie stosowanym standardom i nowoczesnym rozwiązaniom technicznym. Produkt zapewnia bezpieczeństwo w przypadku prawidłowej eksploatacji. Mimo to, łączy się ona z ryzykiem resztkowym.

OSTRZEŻENIE



Niebezpieczeństwo uderzenia i zmiążdżenia przez przesuwającą się bramę!

Nadzoruj proces otwierania i zamykania bramy.

- Drzwi garażowe muszą być widoczne z miejsca sterowania napędem.
- Nie dopuszczaj do przebywania osób, w szczególności dzieci lub przedmiotów w obszarze ruchu bramy.
- Obszar otwierania bramy musi być zawsze pusty.

OSTRZEŻENIE



Niebezpieczeństwo powodowane przez naciągniętą sprężynę!

Sprężyny są obciążone wysokim momentem obrotowym, którego uwolnienie w trakcie montażu może spowodować uderzenie z dużą siłą.

- Podczas napinania/luzowania sprężyn stosuj odpowiednie środki ochrony indywidualnej.

OSTRZEŻENIE

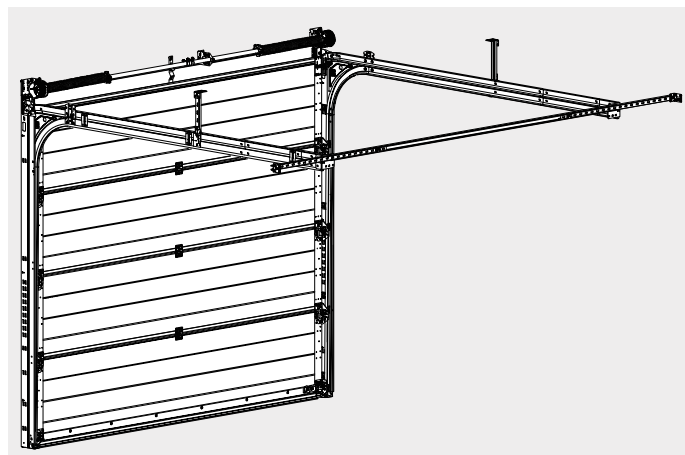
Ryzyko obrażeń spowodowanych wysoką siłą naciągu linki

Linki są silnie naciągnięte. Uszkodzona linka może pęknąć i spowodować poważne obrażenia ciała.

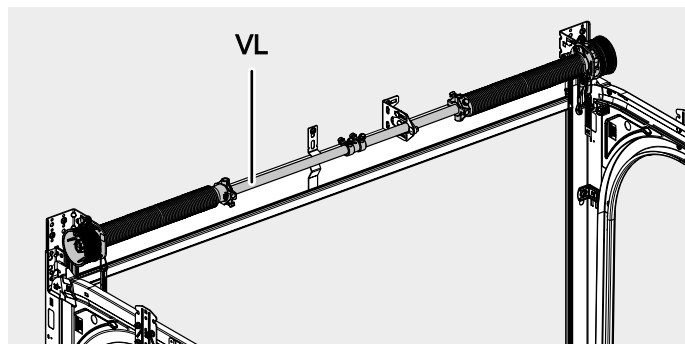
- Przed wymianą uszkodzonych linek lub sprężyn, zabezpiecz bramę przed niekontrolowanym ruchem.
- Regularnie przeprowadzaj kontrolę stanu linek. Uszkodzone linki muszą być natychmiast wymieniane.

3 Opis produktu

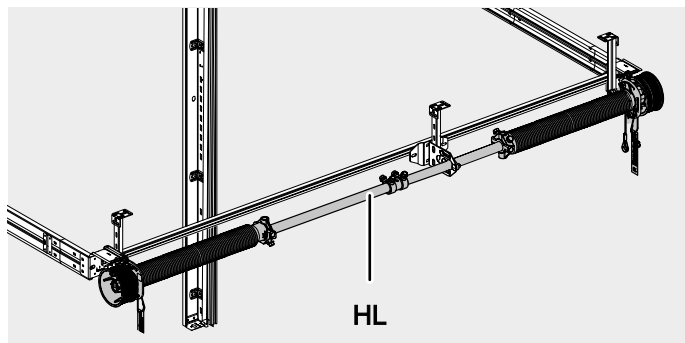
3.1 Widok ogólny urządzenia



Rys. 1: Widok produktu



Rys. 2: Wałek sprężyny skrętnej montowany z przodu (wersja VL)



Rys. 3: Wałek sprężyny skrętnej montowany z tyłu (wersja HL)

3.2 Dane techniczne

Szczegółowe dane modelu

Produkt:	iso45-5 TW
Wielkość/waga bramy	Patrz tabliczka znamionowa
Zakres temperatur:	
Poziom ciśnienia akustycznego L_{pA}	< 70 dB(A)
Producent:	Novoform GmbH Isselburger Straße 31 46459 Rees (Haldern) Niemcy www.novoform.de

3.3 Tabliczka znamionowa

Tabliczka znamionowa znajduje się na wewnętrznej stronie skrzydła bramy.

4 Montaż

4.1 Wskazówki dotyczące bezpieczeństwa w trakcie instalacji i montażu

- Instalacja urządzenia może zostać przeprowadzona tylko przez odpowiednio wykwalifikowanych instalatorów, patrz 2.3 - Kwalifikacje personelu.
- Przed rozpoczęciem instalacji produktu zapoznaj się z wszystkimi wskazówkami dotyczącymi instalacji produktu.
- Nigdy nie instaluj urządzenia samodzielnie. Niektóre operacje montażowe mogą być wykonywane tylko przez dwie osoby.
- Podczas instalacji stosuj środki ochrony indywidualnej.

4.2 Zakres dostawy

Zakres dostawy zależy od wybranej konfiguracji. Zakres dostawy obejmuje zazwyczaj następujące elementy:

- Pakiet sekcji
- Pakiet ram
- Pakiet montażowy

4.3 Przygotowanie do montażu

4.3.1 Uwagi dotyczące montażu

Przed rozpoczęciem montażu uwzględnij następujące wskazówki:

- Kroki montażowe zawarte w poniższej instrukcji instalacji i obsługi odnoszą się do standardowej konfiguracji montażu. W przypadku wystąpienia szczególnych i nietypowych uwarunkowań montażowych skontaktuj się z producentem.
- Pamiętaj, że poniższe instrukcje montażu opisują montaż wersji bramy segmentowej z przednim wałkiem sprężyny skrętnej (**VL**). W przypadku montażu tylnego wałka sprężyny skrętnej (**HL**), zastosuj się także do wskazówek zawartych w rozdziale: 4.7 - Montaż tylnego wałka sprężyny skrętnej (HL).
- W celu potwierdzenia, przed rozpoczęciem montażu upewnij się, czy wymiar bramy garażowej jest odpowiedni dla danego garażu.
 - minimalna wewnętrzna szerokość garażu = szerokość zabudowy + 160 mm
 - Dla wersji **VL**: minimalna wysokość garażu do sufitu = wysokość zabudowy + 220 mm
 - Dla wersji **HL**: minimalna wysokość garażu do sufitu = wysokość zabudowy + 120 mm
 - minimalna szerokość dodatkowa po prawej i po lewej stronie = 35 mm

- Sprawdź wymiary otworu bramy garażowej i porównaj je z danymi zamieszczonymi na dokumentacji dostawy.
- Sprawdź, czy dostarczone śruby do drewna (S8) i kołki rozporowe (S9) są odpowiednie do danego podłoża konstrukcyjnego.
- Wszystkie informacje dotyczące montażu prawo/lewostronnego odnoszą się zawsze do widoku od wewnątrz garażu, tzn. w kierunku obserwacji od wewnątrz na zewnątrz garażu!
- Wszystkie wymiary podane są w milimetrach. Zmiany techniczne zastrzeżone.

4.3.2 Konieczne narzędzia

Rys. **a**, strona A2. Montaż wymaga zapewnienia następujących narzędzi (przed zamontowaniem bramy umieścić ją w garażu, jeśli inna możliwość dostępu nie istnieje):

- Miarka stolarska lub taśma pomiarowa
- Klucz zapadkowy dwukierunkowy z przedłużeniem
- Wkładki do kluczy nasadowych SW 7, 10, 13 i T30 (w razie potrzeby także klucz widlasty lub nasadowy)
- Śrubokręt krzyżakowy PH, wielkość 2
- Wkrętak T30
- Wiertarka udarowa
- Wiertło 10 mm (długość wiertła min. 200 mm)
- Kreda do znakowania
- Nożyce do linki stalowej lub boczny obcinak do kabli
- Nóż do tapet
- Poziomica (min. 80 cm)
- Piła do metalu
- Poziomica
- Młotek
- Dłuto
- min. dwa zaciski śrubowe
- Drabinki i, w razie potrzeby, podpory
- Środki ochrony indywidualnej

4.4 Montaż ościeżnicy bramy

Wyjmij część ilustrowaną z instrukcji i korzystaj z niej w trakcie lektury instrukcji montażu.

4.4.1 Montaż wstępny ościeżnicy bramy

Podłóż pod ościeżnice (1L/1R) drewniane klocki w celu zabezpieczenia przed powstaniem zadrapań i uszkodzeń.

Rys. **a**, strona A3. Połącz ościeżnicę (1L/1R) z zaślepką ościeżnicy (3), przykręcając ją za pomocą wkrętów samogwintujących (wstępnie zmontowanych).

VL Rys. **b** Zamontuj wsporniki łożyska (8L/8R) do ościeżnic (1L/1R), przykręcając je za pomocą śrub (S11).

4.4.2 Montaż kotew ściennych

Przed zamontowaniem kotew ściennych (7) sprawdź szerokość ogranicznika i stan miejsc osadzenia kotew w murze.

W zależności od szerokości przyłożenia i uwarunkowań montażowych, zamontuj kotwy ścienne (7) za pomocą śrub (S6 + S12) w następujący sposób:

Rys. **a**, strona A3. Szerokość przyłożenia jest większa niż 120 mm. Umieść kotwy ścienne (7) na zewnętrznej stronie ościeżnicy.

Rys. **b** Szerokość przyłożenia wynosi od 80 mm do 119 mm. Włóż kotwy ścienne (7) od środka w ościeżnicę.

Uwzględnij także następujący punkt:

Rys. **c** W celu późniejszego zamontowania pary torów poziomych, konieczne jest wstępne zamontowanie śruby łączącej (S5). W tym celu przelóż śrubę (S5) przez kąt ościeżnicy (1L/1R) i nakręć nakrętkę (S12) w celu zabezpieczenia śruby przed wypadnięciem.

4.4.3 Mocowanie ościeżnicy z zastosowaniem kołków rozporowych

Rys. **a**, strona A4. Ustaw ościeżnicę bramy i postaw ją a otworem przelotowym bramy.

Zabezpiecz ościeżnicę przed przewróceniem się i za pomocą poziomicy dokładnie ustaw ją w odpowiedniej pozycji.

Rys. **b** Zamontuj uchwyt zaślepki (13), mocując go w zatrzasku w środku zaślepki (3).

Powyżej wymiaru BRB = 3530 mm zastosuj 2 należące do wyposażenia uchwyty zaślepki i zamontuj je w równych odległościach.

Rys. **c** Wstępnie wywierć otwory pod kołki ($\varnothing=10$ mm) o głębokości co najmniej ok. 65 mm. W tym celu wykorzystaj wiertło widiowe o długości 200 mm.

Rys. **d**, Rys. **e** oraz Rys. **f** Przykręć wsporniki łóżysk (8L/8R), uchwyt zaślepki (13) oraz kompletne ościeżnice za pomocą śrub (S8) i odpowiednich kołków rozporowych (S9).

Rys. **g** Do zamocowania ościeżnicy do podłoża użyj śruby (S8) i kołka rozporowego (S9) i podkładki (U1).

Rys. **h** Najpierw włóż śrubę (S6) do najniższego otworu w ościeżnicy kątowej (1L/1R) i przykręć ją za pomocą nakrętki (S12).

WSKAZÓWKA

Zachowaj ostrożność w celu uniknięcia skrzywienia ościeżnic (1R) i (1L)!

Podczas dokręcania ościeżnic sprawdzaj, czy nie dochodzi do ich odkształcania lub skrzywienia się. W razie potrzeby podeprzyj ościeżnice odpowiednimi elementami. Odpowiednie haki podkładowe mogą zostać nabyte w firmie Novoferm.

4.4.4 Wstępny montaż par torów poziomych

Rys. **a**, strona A7. Połącz parę torów poziomych (14L/14R) z kształtką końcową (16L/16R) za pomocą śruby (S17).

Rys. **c** Zamontuj listwę łączącą (18) za pomocą śrub (S6 i S12). Upewnij się, że tły śrub (S6) są zamontowane w pozycji do wewnątrz, w kierunku toru!

Rys. **d** Zamontuj kątownik łączący (20) do zaczepu ościeżnicy (14L/14R) za pomocą śrub (S11).

4.4.5 Montaż pary torów poziomych do ramy

Rys. **a** oraz Rys. **b**, strona A8. Zamontuj parę torów jezdnych (14L/14R) do uprzednio zamontowanej śruby (S5) ościeżnicy kątowej (1L/1R), lekko skręcając kształtkę końcową (16L/16R) za pomocą nakrętki (S12). Uwzględnij możliwość późniejszego rozłożenia tego elementu.

Rys. **c** Rozłóż parę torów poziomych (14L/14R) i zabezpiecz je przed złożeniem.

Rys. **d**, strona A8. Zamontuj łuki torów (30), przykręcając je śrubami (S17 + S12) do ościeżnic kątowych i płyt łączących (18).

WSKAZÓWKA

Możliwa blokada rolek na przejściach torów jezdnych.

Sprawdź, czy przejścia pomiędzy profilami toru są idealnie równe, w przeciwnym razie odpowiednio ustaw końce łuków.

Rys. **e** Przykręć śrubą (S11) kształtkę końcową (16) do kąta ościeżnicy.

4.4.6 Zawieszanie pary torów poziomych

Rys. **a**, strona A9. Zawieszenie tyłu pary torów poziomych (14L/14R) możliwe jest na dwa sposoby w zależności od lokalnych warunków montażowych.

WSKAZÓWKA

Szyna kotwiąca (27) musi być podzielona odpowiednio do całkowitej długości zawieszenia

Szyna kotwiąca (27) jest przeznaczona dla wszystkich systemów zawieszania, a jej podział na odcinki musi być odpowiednio rozplanowany.

Procedura (A) dotycząca montażu ściennego i wewnętrznej szerokości garażu do max. BRB + 1030 mm w przypadku montażu bramy na środku:

Rys. **b** i Rys. **c** W pierwszym etapie przygotuj szynę kotwiącą (27), zmierz wymaganą długość i odpowiednio skróć szynę kotwiącą (27). Pamiętaj, że do wymaganego wymiaru ograniczenia do ściany należy dodać ok. 200 mm. Odcinek ten musi znajdować się w łączniku torów jezdnych (6) w celu zapewnienia odpowiedniej stabilności konstrukcji. W następnym kroku do końca szyny kotwiącej (27) zamontuj płytę zaciskową (29). Podczas przykręcania sprawdzaj, czy może on się ciągle poruszać. Następnie zamontuj łącznik kątowy (28) na drugim końcu. Do montażu użyj śrub (S6 + S12). Po stronie mocowania ściennego wciśnij zmontowaną szynę kotwiącą (27) do łącznika toru jezdnych (6).

Rys. **d** Za pomocą dwóch śrub (S6 + S12) zamocuj łącznik torów (6) do narożnych kątowników łączących (20) obu par torów poziomych (14L/14R). Zalecamy skrócenie elementów za pomocą górnych otworów. Wyjątek: Napęd wymaga przeprowadzenia montażu od dołu.

Rys. **e** Wyciągnij wstępnie zmontowaną szynę kotwiącą (27) ze złącza toru jezdnych (6) i przykręć wstępnie zmontowaną szynę kotwiącą (27) do ściany garażu za pomocą śrub (S8) oraz odpowiednich kołków rozporowych (S9). Lekko dokręć płytę dociskową (29) tak, aby pozostawić możliwość przesunięcia szyny kotwiącej (27) w celu późniejszego wyrównania przekątnej.

Procedura (B) montażu sufitowego oraz w przypadku szerokości wewnętrznej garażu powyżej BRB + 1030 mm przy środkowym montażu bramy:

Rys. **d** Za pomocą dwóch śrub (S6 + S12) zamocuj łącznik torów (6) do narożnych kątowników łączących (20) obu par torów poziomych (14L/14R). Zalecamy skrócenie elementów za pomocą górnych otworów. Wyjątek: Napęd wymaga przeprowadzenia montażu od dołu.

Rys. **f** Zmontuj odpowiednio skrócone zawieszenie sufitowe, składające się z szyny kotwiącej (27), łącznika kąтового (28) i śrub (S6 + S12). Śruby dokręć tylko lekko tak, aby umożliwić późniejsze ustawienie elementów. Następnie przykręć wstępnie zmontowane zawieszenie sufitowe do narożnych łączników kątowych przyłączeniowych (20), każdy za pomocą dwóch wkrętów (S6 + S12).

Rys. **g** Za pomocą śrub (S8) i odpowiednich kołków rozporowych (S9) zamontuj zawieszenie sufitowe do sufitu garażu.

Kolejne kroki montażu ściennego i sufitowego są identyczne.

Rys. **h** Zmierz przekątne obu poziomych torów jezdnych bramy garażowej. W tym celu po obu stronach wybierz te same punkty odniesienia. W celu zapewnienia niskiego tarcia bramy, obie przekątne muszą mieć tę samą długość. Za pomocą poziomicy sprawdź także poziome ustawienie pary torów jezdnych. Dokręć śruby zawieszenia i kształtki końcowej (16L/16R) dopiero po zakończeniu tej kontroli.

Rys. **i** Przygotuj dwa zawieszenia sufitowe, składające się z szyny kotwiącej (27), łącznika kąтового (28) i śrub (S6 + S12).

Rys. **j** Zamontuj do pary torów jezdnych (14L/14R) po jednym kątowniku zawieszenia (19), umieszczając go w pobliżu środka pary torów (14L/14R) i obracając go do odpowiedniego położenia.

Rys. **k** Ustaw oba wsporniki zawieszenia LS (19) w przewidzianym punkcie zawieszenia i zamontuj zawieszenie sufitowe po każdej stronie za pomocą śrub (S6 + S12).

Rys. **l** Sprawdź, czy nie doszło do ew. skrócenia pary torów jezdnych (14L/14R), a następnie przykręć pozostałe zawieszenia sufitowe do sufitu garażu za pomocą wkrętów (S8) i odpowiednich kołków rozporowych (S9).

Rys. **m** Od wymiaru **BRH = 2126 mm** oraz **BRB = 3530 mm** konieczne jest zastosowanie dodatkowego skrócenia torów jezdnych. W tym celu przykręć po dodatkowym wieszaku sufitowym do listwy łączącej (18) dwóch par torów jezdnych (14L/14R) za pomocą śrub (S6 + S12).

Rys. **n** W przypadku problemów ze stabilnością tylnego zawieszenia sufitowego, zainstaluj dodatkowe usztywnienie ukośne.

4.4.7 Montaż wałka sprężyny skrętnej

Rys. **a** i Rys. **b**, strona A14. Wsuń wstępnie zmontowany, prawy wałek sprężyny skrętnej (35R) do wspornika łożyska (8R) i przykręć go śrubą (S11).

Rys. **c** i Rys. **d** Nasuń łożysko środkowe (37) na wałek sprężyny skrętnej (35R). Uwzględnij następujące punkty:

WSKAZÓWKA

W przypadku bram od wymiarze BRB powyżej 3530 mm, wymagane jest zastosowanie dwóch łożysk środkowych (37).

Zastosuj jedno łożysko środkowe (37) na każdą stronę oraz sprężynę skrętną (35L/35R). Upewnij się, że zapewniona jest wystarczająca odległość od sprężyn skrętnych (35L/35R). Odległość ta powinna wynosić co najmniej 120 mm.

WSKAZÓWKA

Łożysko środkowe (37) musi być dokładnie ustawione.

Upewnij się, że łożysko środkowe (37) jest dokładnie ustawione w celu uniknięcia niewyważenia i zapewnienia płynnej pracy wałka.

- Upewnij się, że odległość od sprężyny skrętnej (35R) jest wystarczająca, i wynosi ona co najmniej 120 mm.
- Zaplanuj również ich rozmieszczenie na sprzęgle wałka (38) i jego montaż.
- Umieść łożyska środkowe (37) lekko przesunięte od środka bramy, w celu zapewnienia odpowiedniej przestrzeni na ewentualny napęd bramy.
- W celu określenia położenia łożyska środkowego, wybierz odpowiedni punkt odniesienia (górną krawędź ościeżnic kątowych 1R i 1L, sufit garażu).

Rys. **e** Przykręć łożysko środkowe za pomocą śrub (S8) i kołków rozporowych (S9).

Rys. **f** Nasuń sprzęgło wałka na koniec wałka prawej sprężyny skrętnej (35R).

Rys. **g** i Rys. **h** Montaż lewego wałka sprężyny skrętnej (35L) przeprowadź w analogiczny sposób do montażu prawego wałka. Następnie nasuń sprzęgło wałka (38) do środkowego położenia łączącego końce obu wałków i lekko skręć je w celu zapewnienia możliwości późniejszej regulacji.

4.5 Montaż skrzydła bramy

4.5.1 Wstępny montaż sekcji dolnej

Rys. **a**, strona A19. Dokręć uszczelnienie dolne (47) w szynie progowej i odpowiednio dopasuj jej długość.

Rys. **b** Załóż zaślepkę gumową (45L/45R) po lewej i po prawej stronie.

Rys. **c** Rys. **d**, strona A19. W przypadku każdego segmentu bramy rozpocznij od usunięcia folii ochronnej, ostrożnie podcinając i odklejając ją wzdłuż jednej zaślepki końcowej.

Rys. **e** Rys. **f** Umieść logo (58) na zewnętrznej stronie sekcji progowej (44) i przykręć dolny uchwyt progowy (49) śrubami (S19) po wewnętrznej stronie. Podczas wkręcania nie przekraczaj dopuszczalnego momentu dokręcania 10 Nm.

4.5.2 Montaż sekcji dolnej

Rys. **a**, strona A20. Oczyść uszczelki ościeżnic kątowych (1L/1R) stosując wilgotny kawałek tkaniny. Umieść sekcję progową (44) w ościeżnicy i zabezpiecz ją przed przewróceniem się.

Rys. **b** Wykręć rolkę (56) z wstępnie zamontowanego uchwytu rolek (61) zewnętrznego zawiasu (48L/48R) i zamontuj rolkę po drugiej stronie uchwytu rolki (61).

Rys. **c** Po lewej i po prawej stronie górnej części sekcji progowej (44) zamontuj po jednym zawiasie zewnętrznym (48L/48R).

Do montażu wykorzystaj śruby (S19) i przykręć je momentem dokręcania 10 Nm.

Rys. **d** Wykręć rolkę (56) z wstępnie zamontowanego uchwytu rolek (61) dolnego zaczepu linki (57L/57R) i zamontuj rolkę po drugiej stronie uchwytu rolki (61).

Rys. **e** Rys. **f** Odwiń linkę stalową (104) z wałka sprężyny skrętnej (35L/35R). Przelóż linkę stalową (104) za zamontowanymi rolkami (56) i umieść ją wraz z napinaczem i tuleją plastikową (59) na śrubie zaczepu linki (57L/57R). Zabezpiecz linkę stalową (104) za pomocą zawlecзки (60).

Rys. **g** Rys. **h** Zamontuj dolny zaczep linki (57L/57R) do sekcji progowej (44). W tym celu pochył zaczep linki (57L/57R) do siebie i najpierw umieść rolkę w torze ościeżnicy (1L/1R). Następnie ponownie ustaw zaczep linki (57L/57R) w pozycji końcowej.

Rys. **i** Do montażu wykorzystaj śruby (S19) i przykręć je momentem dokręcania 10 Nm.

4.5.3 Ustaw skrzydło bramy w poziomej pozycji

Rys. **a** Rys. **b**, strona A23. Nawiń ok. pół obrotu linki stalowej (104) (w sposób zapewniający wstępne naprężenie). Za pomocą poziomicy sprawdź, czy sekcja progowa (44) jest ustawiona poziomo i, w razie potrzeby dostosuj jej ustawienie za pomocą wałka sprężyny skrętnej (35L/35R).

Rys. **c** Następnie dokręć sprzęgło wałka (38).

4.5.4 Regulacja rolek



Przeprowadź regulację rolek po zamontowaniu każdego kolejnego segmentu bramy. Umożliwia to bezpośrednią obserwację odległości pomiędzy listwą ślizgową ościeżnicy i zamontowanym segmentem bramy. Uwzględnij następujące parametry regulacji stosowane dla różnych typów napędów bram.

Rys. **a**, strona A23. W celu wyregulowania rolki (56), poluzuj śrubę (56a).

Rys. **b** **Tryb ręczny i wyciągarki sufitowe:** Wszystkie rolki (56) ustaw tak, aby segment bramy znajdował się w odległości ok. 1,5 - 2 mm od listwy ślizgowej (odsuń rolki w kierunku wskazanym strzałką).

Rys. **c** **Napęd Novoport:** Ustaw rolki (56) w opisany uprzednio sposób. Ustaw skrajną, górną rolkę (56) po stronie napędu Novoport w pozycji odwróconej, aby odsunąć skrzydło bramy od krawędzi ślizgowej.

Ręcznie sprawdź, czy obracanie rolek jest możliwe.

4.5.5 Montaż sekcji zamka

Rys. **a**, strona A23. Umieść część zamka (67) w ościeżnicy drzwi i zabezpiecz ją przed przewróceniem się. Podczas wkładania sprawdzaj, czy połączenie pióro-wpust pomiędzy sekcjami jest prawidłowe.

Rys. **b** Przykręć sekcję zamka (67) do zawiasów zewnętrznych (48L/48R) i znajdującej się głębiej sekcji progowej (44) i po lewej oraz prawej stronie zamontuj po zawiasie zewnętrznym (48L/48R) w sposób analogiczny do sekcji progowej (44).

Do montażu wykorzystaj śruby (S19) i przykręć je momentem dokręcania 10 Nm.

4.5.6 Montaż zamka (opcja)

Zamontuj zamek do sekcji zamka zgodnie z ilustracjami.

Rys. **a**, strona A24. Włóż osłonę zamka (72) wraz z pokrywą (71) od zewnątrz w prostokątny otwór sekcji zamka (67) i za pomocą wkrętów (S1) przykręć ją od wewnątrz do zestawu zamka (73; 76).

Rys. **b** Włóż klamkę zewnętrzną (70) przez poszczególne otwory w zamku (stroną z korbą skierowaną do góry) i przykręć klamkę zewnętrzną (70) do klamki wewnętrznej (78) od wewnątrz za pomocą śruby (S2).

Rys. **c** Zawieś pręt sterowania zamka (80) w zatrzasku rygla (79).

Rys. **d** Zawieś drugi koniec pręta sterowania zamka (80) w ramieniu obrotowym (77) i przykręć zatrzask rygla (79) śrubami (S10) do sekcji zamka. Podczas dokręcania nie przekraczaj dopuszczalnego momentu dokręcania 10 Nm.

4.5.7 Montaż sekcji środkowej(-wych)

Umieścić sekcję(-e) środkową(-e) (86) w ościeżnicy i zamontuj je sposób identyczny, jak sekcję zamka lub sekcję progową.

4.5.8 Montaż sekcji górnej

Ustaw sekcję górną (87) w ramie bramy i zabezpiecz ją przed przewróceniem się. Przykręć sekcję górną (87) do zawiasów zewnętrznych (48L/48R) i sekcji znajdującej się poniżej.

Rys. **a**, strona A25. Przygotuj po jednym bloku rolek (88L/88R), z lewej i prawej strony sekcji górnej (87), przykręcając rolki (90L/90R) ręcznie wkrętami (S5 + S12).

Rys. **b** Rys. **c** W przypadku montażu napędu NovoPort, usuń po stronie napędu zewnętrzny pierścień drugiej rolki (90L/90R) lub ((105L/105R) w przypadku HL).

Chwyć rolkę prawą ręką. Włóż wkrętak pomiędzy ożebrowanie i ząb rolki. Obrócić rolkę w prawo, aby poluzować i ściągnąć pierścień zewnętrzny.

Rys. **d** Przykręć zmontowany moduł rolek (88L/88R) z prawej i lewej strony sekcji górnej (87).

Do montażu wykorzystaj śruby (S19) i przykręć je momentem dokręcania 10 Nm.

Rys. **e** Wersja z ręcznym sterowaniem lub napędem NovoPort: Ustaw środki rolek w jednej linii z wewnętrzną krawędzią kształtki końcowej. Pamiętaj, że w przypadku napędu bramy za pomocą wyciągarki sufitowej konieczne jest przesunięcie rolek w górę o ok. 25 mm.

4.5.9 Montaż zawiasów środkowych

Rys. **a**, strona A27. Po zmontowaniu poszczególnych segmentów skrzydła bramy (44;67;86;87), zamontuj zawiasy środkowe (68) za pomocą śrub (S19). Podczas dokręcania nie przekraczaj dopuszczalnego momentu dokręcania 7 Nm.

4.5.10 Zakończenie montażu skrzydła bramy

Rys. **a** W celu zakończeniu montażu, ostrożnie zamontuj osłonę zabezpieczającą (39) po obu stronach torów jezdnych.

Rys. **b** Sprawdź, czy uszczelka ościeżnicy i uszczelka garażowa nie są zdeformowane. Ich pierwotny kształt można przywrócić za pomocą pistoletu na gorące powietrze lub podobnego urządzenia.

4.6 Napinanie sprężyn skrętnych



OSTRZEŻENIE



Niebezpieczeństwo powodowane przez naciągniętą sprężynę!

Sprężyny są obciążone wysokim momentem obrotowym, którego uwolnienie w trakcie montażu może spowodować uderzenie z dużą siłą.

- Podczas napinania/luzowania sprężyn stosuj odpowiednie środki ochrony indywidualnej.

Rys. **a**, strona A28. Do napinania wałka sprężyny skrętnej (35L/35R) użyj dwóch rurek napinających (92) i napinaj sprężynę (35L/35R) w kierunku zaznaczonym strzałką. Napinanie sprężyny odbywa się zawsze od dołu do góry. Liczba obrotów napinania jest podana na tabliczce znamionowej oraz w tabeli na Rys. **b**. Obie sprężyny muszą być napinane z zastosowaniem identycznej liczby obrotów. Ilość obrotów zastosowanych do napinania można określić dla napiętej sprężyny zgodnie z Rys. **c**.

Rys. **c** Po wykonaniu odpowiedniej liczby obrotów napinania, dokręć śruby zacisku sprężyny (S11).

Rys. **d** Po naciągnięciu sprężyny sprawdź, czy brama garażowa działa prawidłowo. Po otwarciu bramy sprawdź także, czy linki są wystarczająco naprężone. Po sprawdzeniu działania wyciągnij zawleczkę sprężynową (98L/98R) ze znacznikiem montażowym w celu odblokowania bezpiecznika pęknięcia sprężyny.

WSKAZÓWKA


Niebezpieczeństwo zadziałania bezpiecznika pęknięcia sprężyny przez luźną linkę!

Po zamknięciu bramy, na bębnie muszą znajdować się do najmniej 2 zwoje linki!

Rys. **e** W przypadku pęknięcia sprężyny, zawlecza sprężynowa (98L/98R) bezpiecznika pęknięcia sprężyny musi pozostać na bramie. Zamontuj zawleczkę sprężynową (98L/98R) po lewej i prawej stronie ościeżnicy kątowej (1L/1R).

Rys. **f** Zamontuj zatrzaski mocujące (95) do rur napinania sprężyny (92) w prostokątnych otworach ościeżnicy kątowej (1R) i umieść rury zaciskowe (92) w zatrzaskach.

4.7 Montaż tylnego wałka sprężyny skrętnej (HL)

 Pamiętaj, że poniższe kroki dotyczą tylko różnic odnoszących się do montażu wałka sprężyny skrętnej w wersji przedniej (wersja VL). W związku z tym, zamieszczamy tylko odnośniki do odpowiednich punktów opisu montażu wersji VL, jeżeli operacje montażowe są identyczne jak w przypadku wersji VL. W uzasadnionych przypadkach postępuj zgodnie z instrukcją montażu wersji VL.

4.7.1 HL - Wstępny montaż ościeżnicy bramy

Wykonaj czynności zgodnie z podanymi wskazówkami oraz Rys. **a**, strona A3. w rozdziale: 4.4.1 - Montaż wstępny ościeżnicy bramy.

Zwróć uwagę, że Rys. **b** dotyczy wyłącznie wersji VL i dlatego nie będzie uwzględniany w dalszej treści.

4.7.2 HL - Montaż kotew ściennych

Zastosuj się do treści wskazówek i ilustracji zawartych w rozdziale: 4.4.2 - Montaż kotew ściennych.

4.7.3 HL - Montaż ramy drzwi z zastosowaniem kołków rozporowych

Zastosuj się do treści wskazówek i ilustracji zawartych w rozdziale: 4.4.3 - Mocowanie ościeżnicy z zastosowaniem kołków rozporowych.

W Rys. **e**, strona A5. uwzględnij wariant HL: Przykręć ościeżnicę kątową (1L/1R) do ściany garażu stosując po jednej śrubie (S8) i odpowiedni kołek oporowy (S9).

4.7.4 HL - Wstępny montaż par torów poziomych

Zastosuj się do treści wskazówek i ilustracji zawartych w rozdziale: 4.4.4 - Wstępny montaż par torów poziomych.

Uwzględnij następujące różnice w porównaniu z wersją VL:

Rys. **b**, strona A7. Dodatkowo zamontuj po jednym profilu mocującym (100) do pary torów poziomych (14L/14R) za pomocą śrub (S6) i (S12). Upewnij się, że łby śrub (S6) są zamontowane w pozycji do wewnątrz, w kierunku toru!

Rys. **d** Zamontuj wspornik łożyska HL (21L/21R) do pary torów jezdnych (14L/14R). W tym celu zastosuj także śruby (S11).

4.7.5 HL - Montaż par torów jezdnych do ościeżnicy

Zastosuj się do treści wskazówek i ilustracji zawartych w rozdziale: 4.4.5 - Montaż pary torów poziomych do ramy.

4.7.6 HL - Zawieszenie pary torów poziomych
Zastosuj się do treści wskazówek i ilustracji zawartych w rozdziale: 4.4.6 - Zawieszanie pary torów poziomych.

Uwzględnij następujące różnice w porównaniu z wersją VL:

Rys. **d** Za pomocą dwóch śrub (S6 + S12) zamontuj łącznik torów jezdnych (6) do wspornika łożyska-HL (21L/21R) obu par torów poziomych (14L/14R).

Rys. **f** Wstępnie zamontuj zawieszenie sufitowe, składające się z szyny kotwiącej (27), łącznika kąтового (28) i śrub (S6 + S12). Lekko dokręć śruby w celu umożliwienia późniejszej regulacji. Następnie przykręć wstępnie zamontowane zawieszenie sufitowe do wspornika łożyska-HL (21L/21R) za pomocą dwóch wkrętów (S6 + S12).

4.7.7 HL - Wstępny montaż łożyska środkowego

Rys. **a**, strona A13. Przykręć łożysko środkowe (37) do płyty bazowej (103) za pomocą śrub (S6 + S12).

Rys. **b** Przełóż śruby (S5) przez płyty zaciskowe (29) i umieść je w łączniku torów jezdnych (6).

Rys. **c** Luźno przykręć wstępnie zamontowane łożysko środkowe (37) do płyt dociskowych (29) za pomocą nakrętek (S12) tak, aby jego przesuwanie było ciągle możliwe.

WSKAZÓWKA

W przypadku bram od wymiarze BRB powyżej 3530 mm, wymagane jest zastosowanie dwóch łożysk środkowych (37).

Do łącznika toru jezdny (6) zamontuj jedno łożysko środkowe (37) na każdej stronie ze sprężyną skrętną (35L/35R).

4.7.8 HL - Montaż wałka sprężyny skrętnej

Zastosuj się do treści wskazówek i ilustracji zawartych w rozdziale: 4.4.7 - Montaż wałka sprężyny skrętnej.

Rys. **a** i Rys. **b**, strona A14. Wsuń wstępnie zamontowany, prawy wałek sprężyny skrętnej (35R) do wspornika łożyska (21R) i przykręć go śrubą (S11).

Rys. **c** i Rys. **d** Nasuń łożysko środkowe (37) na wałek sprężyny skrętnej (35R) i dokręć śruby (S12). Uwzględnij następujące punkty:

- Upewnij się, że odległość od sprężyny skrętnej (35R) jest wystarczająca, i wynosi ona co najmniej 120 mm.
- Zapewnij także wystarczającą ilość miejsca na sprzęgło wałka (38) i jego montaż.

Rys. **f** Nasuń sprzęgło wałka na koniec prawego wałka sprężyny skrętnej (35R).

Rys. **g** Montaż lewego wałka sprężyny skrętnej (35L) przeprowadź w analogiczny sposób do montażu prawego wałka. Następnie nasuń sprzęgło wałka (38) do środkowego położenia łączącego końce obu wałków i lekko skręć je w celu zapewnienia możliwości późniejszej regulacji.

Rys. **i** Zamontuj zawieszenie sufitowe do łożyska środkowego.

4.7.9 HL - Wymiana stalowej linki

Rys. **a**, strona A17. Za pomocą śrub (S11) zamontuj wspornik rolki zwrotnej-HL (101L/102R) oraz osłonę zabezpieczającą (102L/102R) do kształtki końcowej (16L/16R) i profilu montażowego (100).

Rys. **b** Odwiń linkę stalową (104) z bębna linki na wałku sprężyny skrętnej (35L/35R). Zdejmij linkę stalową bębna liny (104) wykręcając śrubę bezłbową od bębna linki i zutylizuj linkę.

Rys. **c** Zamontuj pokrywę ochronną bębna linki na wsporniku łożyska-HL (21L/21R) za pomocą śrub (S10).

Rys. **d** i Rys. **e** Wyjmij nową linkę stalową (104) (wersja dłuższa) z kartonu ościeżnicy-HL. Wprowadź nową linkę stalową (104) przez uchwyt rolki zwrotnej (101L/101R) i osłonę zabezpieczającą (102L/102R) do bębna wałka sprężyny skrętnej-HL. Zaciśnij linkę stalową (104) do ramy bramy np. za pomocą zacisku śrubowego.

4.7.10 HL - Wstępny montaż części dolnej

Zastosuj się do treści wskazówek i ilustracji zawartych w rozdziale: 4.5.1 - Wstępny montaż sekcji dolnej

4.7.11 HL - Montaż sekcji progowej

Zastosuj się do treści wskazówek i ilustracji zawartych w rozdziale: 4.5.2 - Montaż sekcji dolnej

4.7.12 HL - Mocowanie stalowej linki do bębna linki

Rys. **a**, strona A22. W celu zamocowania stalowej linki (104) do bębna linki, przeciągnij ją (104) przez rowek bębna linki i utrzymuj naprężenie stalowej linki (104).

Rys. **b** Wymierz ok. 1 metr stalowej linki (104) z bębna liny i odetnij nadmiar przy pomocy odpowiedniego narzędzia tnącego (przecinak do liny stalowej, przecinak elektryczny).

Rys. **c** i Rys. **d** Wciągnij koniec stalowej linki z powrotem do bębna linki i zaciśnij koniec stalowej linki śrubą zaciskową. Następnie nawiń linkę na bęben linki. Na bębnie liny zawsze winny znajdować się ok. trzy zwoje liny.

Postępuj zgodnie z instrukcjami zawartymi w rozdziale 4.5 - Montaż skrzydła bramy aż do końca rozdziału:

4.5.8 - Montaż sekcji górnej

4.7.13 HL - Montaż sekcji górnej

Zastosuj się do treści wskazówek i ilustracji zawartych w rozdziale: 4.5.8 - Montaż sekcji górnej
Pamiętaj, że w przypadku wersji **HL** zastosować należy górną rolkę prowadzącą (105L/105R). Patrz również: Rys. **a**, strona A25., Rys. **b**, Rys. **c** i Rys. **d**.

4.7.14 HL - Zakończenie montażu skrzydła drzwiowego

Zamontuj zawiasy środkowe zgodnie z opisem zamieszczonym w rozdziale 4.5.9 - Montaż zawiasów środkowych.

Zakończ montaż skrzydła bramy mocując osłonę uchwytu (39) i kontrolując uszczelnienie. W tym celu uwzględnij instrukcje zamieszczone w rozdziale: 4.5.10 - Zakończenie montażu skrzydła bramy.

4.7.15 HL - Napinanie sprężyn skrętnych

Procedura dla wersji **VL** opisana w rozdziale 4.6 - Napinanie sprężyn skrętnych jest identyczna i obowiązująca także dla wersji **HL**.

4.8 Dodatkowe czynności montażowe dla wersji z napędem ręcznym

4.8.1 Montaż linki ręcznej (opcja)



Niebezpieczeństwo odniesienia obrażeń ciała w wyniku przecięcia przez linkę.

W przypadku jednoczesnej instalacji linki i napędu bramy, w trakcie ruchu bramy zachodzi niebezpieczeństwo pochwycenia i odcięcia części ciała przez linkę napędu ręcznego.

- W przypadku stosowania napędu bramy lub planowania zastosowania napędu, linka napędu ręcznego nie może być montowana.

Rys. **a**, strona A29. Zamontuj uchwyt linki (91) ręcznej (96) do sekcji progowej (44) za pomocą śrub (S10). Podczas dokręcania nie przekraczaj dopuszczalnego momentu dokręcania 10 Nm.

Rys. **b** Przełóż linkę napędu ręcznego (96) przez odpowiedni otwór w uchwycie liny (91) i zabezpiecz ją przez zawiązanie węzła.

Rys. **c** Zamocuj linkę (96) do blachy łączącej (18) stosując węzeł.

4.8.2 Montaż zacisków toru jezdnego

Ręcznie otwórz bramę i zaznacz pozycję końcową górnej rolki (90L/90R lub 105L/105R).

Rys. **a**, strona A29. Zamknij drzwi i w oznaczonym miejscu zamontuj zaciski toru jezdnego (89) za pomocą śrub (S14).

Rys. **b** Pamiętaj, że odległość od najdalej wysuniętego do końca toru jezdnego do najniższego punktu zacisku musi być taka sama po obu stronach.

4.8.3 Montaż zaczepu ościeżnicy

Zamknij bramę garażową. Przytrzymaj zaczep ościeżnicy (93L/93R) po prawej lub lewej stronie śruby blokującej (79) i zaznacz pozycję.

Rys. **a**, strona A30. Otwórz bramę i przykręć zaczep ościeżnicy (93L/93R) śrubami (S17) w dwa odpowiadające im prostokątne otwory (przedni rząd otworów) ościeżnicy kątovej (1L/1R).

Sprawdź działanie blokady, otwierając i zamykając drzwi kilka razy. W trakcie zamykania, śruba blokująca (79) musi zawsze całkowicie zatrzasnąć się w zaczepie ościeżnicy (93L/93R). W razie potrzeby skoryguj pionowe położenie zaczepu ościeżnicy (93L/93R).

Rys. **b** Zamontuj dodatkowy kątownik zabezpieczający (94) do zaczepu ościeżnicy (93L/93R) i ościeżnicy kątovej (1L/1R) za pomocą śrub (S6 + S12).

4.9 Kończenie instalacji

W celu zapewnienia sprawności, długiego okresu bezawaryjnej pracy i niskich oporów ruchu, konieczne jest zmontowanie wszystkich elementów zgodnie z instrukcją montażu. Sprawdź, czy brama garażowa działa prawidłowo i bezpiecznie. W szczególności sprawdź następujące punkty:

- Sprawdź, czy boczne ościeżnice kątove, osłona ościeżnicy i pary torów poziomych są ustawione dokładnie poziomo, pionowo i po przekątnej oraz czy są one pewnie zamocowane?
- Czy wszystkie złącza śrubowe są dokręcone?
- Czy wszystkie mocowania sufitowe par torów poziomych zostały zamontowane?
- Czy przejścia pomiędzy szynami pionowymi w ościeżnicy kątovej a łukami 89° zostały wyregulowane?
- Czy sprężyny skrętne są po obu stronach równomiernie naciągnięte? Sprawdź napięcie sprężyny: Otwórz bramę do połowy. Drzwi muszą samoczynnie zatrzymać i utrzymać się w tej pozycji.
 - Jeśli brama znacznie przesunie się w dół, zwiększ napięcie sprężyn skrętnych.
 - Jeśli brama znacznie przesunie się w górę, zmniejsz napięcie sprężyny skrętnej.
 - Sprawdź także, czy segmenty bramy są ustawione poziomo. W przeciwnym przypadku skoryguj ich ustawienie poprzez poluzowanie sprzęgła wałka i wyregulowanie ustawienia wałka sprężyny skrętnej. Następnie dokręć sprzęgło wałka.
 - Jeśli brama znacznie przesunie się w dół, zwiększ napięcie sprężyn napędowych.
 - Jeśli brama znacznie przesunie się w górę, zmniejsz napięcie sprężyn napędowych.
- Czy uzwojenia stalowej linki są ułożone dokładnie w prowadnicach bębnow linki? Czy, w celu zapewnienia bezpieczeństwa, na bębnie linki są nawinięte co najmniej 2 zwoje?
- Czy, w celu zapewnienia wycentrowania wałka, łożyska środkowe są precyzyjnie ustawione?

- Rolki: Czy po zamknięciu bramy, wszystkie rolki można obracać ręcznie i bez oporu?
- Czy przy otwartej bramie, wszystkie osie rolek prowadzących jednakowo wystają z uchwytów? W razie potrzeby skontroluj diagonalne ustawienie ościeżnicy.
- Czy górna rolka została prawidłowo ustawiona?
- Bramy z napędem: Czy blokada i linka zostały zdemontowane?

5 Obsługa

5.1 Wskazówki dotyczące bezpieczeństwa eksploatacji

Konstrukcja elementów mechanicznych bramy redukuje zagrożenie odniesienia obrażeń ciała przez osoby obsługujące urządzenie lub znajdujących się w pobliżu. Dotyczy to zmiżdżenia, przecięcia, odcięcia i uchwycenia.

Uwzględnij następujące wskazówki dotyczące bezpiecznej eksploatacji:

- Obsługa jest dozwolona wyłącznie przez przeszkolone osoby.
- Wszyscy użytkownicy muszą przejść przeszkolenie dotyczące bezpiecznej obsługi bramy garażowej i muszą być zaznajomieni z obowiązującymi przepisami dotyczącymi bezpieczeństwa.
- Zastosuj się do treści lokalnych przepisów dotyczących zapobiegania wypadkom oraz ogólnych zaleceń dotyczących bezpieczeństwa.
- Regularnie sprawdzaj czy nie doszło do powstania drobnych usterek bramy garażowej.
- Wszelkie uszkodzenia należy natychmiast usuwać.
- Ręczne otwieranie obsługi bramy segmentowej jest dozwolone tylko z wykorzystaniem klamki zewnętrznej, klamki wewnętrznej lub, w razie potrzeby, za pomocą linki. W przypadku sterowania ręcznego, ingerencja w pracę elementów ruchomych przez operatora nie jest dozwolona.
- Brama może być eksploatowana w zakresie temperatur otoczenia od -20 °C do +40 °C



Niebezpieczeństwo uderzenia i zmiżdżenia przez przesuwającą się bramę!

Nadzoruj proces otwierania i zamykania bramy.

- Drzwi garażowe muszą być widoczne z miejsca sterowania napędem.
- Nie dopuszczaj do przebywania osób, w szczególności dzieci lub przedmiotów w obszarze ruchu bramy.
- Obszar otwierania bramy musi być zawsze pusty.

5.2 Otwieranie bramy

Podczas otwierania przesun bramę do pozycji końcowej i przed podjęciem jakichkolwiek dalszych czynności odczekaj do całkowitego unieruchomienia elementów bramy.

5.3 Zamykanie bramy

Podczas zamykania sprawdzaj, czy rygiel skutecznie blokuje bramę.

5.4 Funkcja zamka

Cały obrót klucza:

- Otwieranie i zamykanie bramy segmentowej jest możliwe bez klucza.

Obrót klucza o 3/4, a następnie obrót klucza z powrotem:

- Brama segmentowa może zostać otwarta i zostanie zablokowana po ponownym zamknięciu.

Otwieranie i zamykanie od wewnątrz:

- Przesunięcie wewnętrznego pokrętła blokady umożliwi otwieranie i zamykanie bramy bez użycia klucza.

6 Pęknięcie sprężyny

Wymiana wałka sprężyny skrętnej możliwa jest tylko przez odpowiednio wykwalifikowanego pracownika, patrz 2.3 - Kwalifikacje personelu.

W przypadku pęknięcia sprężyny wykonaj następujące czynności:

1. Rys. **a**, strona A31. Powoli przesun skrzydło bramy do krańcowej pozycji otwarcia. Dźwięk zablokowania się zatrzasku w zazębieniu koła blokady sygnalizuje jej zadziałanie i uniemożliwienie obniżania się skrzydła bramy.
2. Rys. **b** Za pomocą zacisku śrubowego zabezpiecz skrzydło bramy przed opadnięciem z krańcowej pozycji otwarcia.
3. Rys. **c** Naciśnij zapadkę (I.) w kierunku zaznaczonym strzałką i obróć stałą głowicę sprężyny (II.) również w kierunku oznaczonym strzałką tak, aby spowodować uwolnienie koła przez zapadkę.
4. Rys. **d** Zamocuj stałą końcówkę sprężyny do wspornika łożyska za pomocą zawleczonej sprężynującej (97L/98R). Zawleczone sprężynowe (97L/98R) znajdują się po lewej i prawej stronie w górnej perforacji ościeżnicy kątowej.
5. Rys. **e** Ostrożnie opuść skrzydło drzwi.
6. Ostrożnie odpręż sprawną sprężynę.



Niebezpieczeństwo powodowane przez naciągniętą sprężynę!

Sprężyny są obciążone wysokim momentem obrotowym, którego uwolnienie w trakcie montażu może spowodować uderzenie z dużą siłą.

- Podczas napinania/luzowania sprężyn stosuj odpowiednie środki ochrony indywidualnej.

7. Rys. **f** Wymień kompletny wałek sprężyny skrętnej (35L/35R) uwzględniając także treść następujących punktów:

4.4.7 - Montaż wałka sprężyny skrętnej

4.6 - Napinanie sprężyny skrętnej

8. Sprawdź, czy nie doszło do uszkodzenia innych elementów bramy i, w razie potrzeby wymień je.
9. Aktywuj zapadkę bezpieczeństwa wyciągając zawleczkę sprężynową (98L/98R).

7 Konserwacja / kontrola

7.1 Czynności konserwacyjne wykonywane przez operatora

Przeprowadź poniższe czynności kontrolne po zamontowaniu bramy i co najmniej co 6 miesięcy:

- Po każdym ok. 5000 otwarciach bramy, pokryj olejem nasmaruj osie rolek i oczyść poziome pary torów jezdnych.
- Nasmaruj sprężyny skrętne.
- Nie smaruj siłownika zamykającego; w przypadku zbyt wolnej pracy rozruszaj go stosując spryskanie małą ilością smaru grafitowego.
- Zapewnić odpowiednią wentylację (suszenie) ościeżnicy bramy; koniecznie zapewnij odpływ wody.
- Chroń bramę segmentową przed działaniem czynników żrących i agresywnych, takich jak kwasy, zasady, sól drogowa itp. Czyszczenie przeprowadzaj wyłącznie z zastosowaniem łagodnych środków czyszczących, stosowanych w gospodarstwie domowym.
- Bramy segmentowe ze stalowymi panelami są fabrycznie powlekane powłoką poliestru. Nadanie odpowiedniego koloru musi być przeprowadzone przez klienta w przeciągu 3 miesięcy od dostawy z zastosowaniem 2-składnikowego podkładu epoksydowego zawierającego rozpuszczalniki. Po utwardzeniu należy nałożyć dostępny w handlu lakier malarski odporny na działanie czynników zewnętrznych.
- W zależności od występującego w miejscu eksploatacji narażenia na działanie czynników atmosferycznych, w określonych odstępach czasu odnawiaj powłokę zabezpieczającą.

7.1.1 Czyszczenie

Zalecamy regularne czyszczenie bramy z zastosowaniem miękkiej, wilgotnej tkaniny. W razie potrzeby można także użyć łagodnego detergentu lub mydła rozpuszczonego w letniej wodzie. Unikać stosowania środków do polerowania, rozpuszczalników powodujących ścieranie lub organicznych rozpuszczalników/środków czyszczących. Przed rozpoczęciem czyszczenia, dokładnie umyj bramę i jej szyby w celu uniknięcia ich zarysowania.

7.2 Czynności konserwacyjne przeprowadzane przez odpowiednio przeszkolonego pracownika

Następujące czynności konserwacyjne mogą być wykonywane wyłącznie przez odpowiednio przeszkolonego pracownika, patrz 2.3 - Kwalifikacje personelu.

- Kontrola bramy według instrukcji kontrolnej.
- Sprawdź, czy nie doszło do poluzowania śrub i połączeń zaciskowych, w razie potrzeby dokręć je.
- Sprawdź stan elementów eksploatacyjnych (sprężyny, stalowe linki itp.) i, w razie potrzeby, wymień je na oryginalne części zamienne.
- Sprawdź, czy sprężyny są prawidłowo napięte. W przypadku konieczności skorygowania napięcia sprężyn zastosuj się do treści instrukcji montażu.
- Wałek sprężyny skrętnej i stalowe linki należy wymienić po ok. 25 000 cyklach pracy bramy (otwarcie/zamknięcie).

Liczba ta odpowiada w przybliżeniu:

Uruchomienia bramy na dzień	Wymiana
0 - 5	raz na 14 roku
6 - 10	raz na 7 roku
11 - 20	raz na 3,5 roku

8 Demontaż

8.1 Wskazówki dotyczące bezpieczeństwa w trakcie demontażu



OSTRZEŻENIE



Niebezpieczeństwo powodowane przez naciągniętą sprężynę

Sprężyny są obciążone wysokim momentem obrotowym, którego uwolnienie w trakcie montażu może spowodować uderzenie z dużą siłą.

- Podczas odprężania sprężyn stosuj odpowiednie środki ochrony indywidualnej.

1. Demontaż może być przeprowadzony wyłącznie przez odpowiednio przeszkolonego pracownika, patrz rozdział 2.3 - Kwalifikacje personelu.
2. Demontaż bramy nie jest możliwy przez jedną osobę. Niektóre operacje montażowe mogą być wykonywane tylko przez dwie osoby.
3. Dalszy demontaż bramy odbywa się w kolejności odwrotnej do montażu.

8.2 Demontaż bramy segmentowej

Uwolnienie wałka sprężyny skrętnej

1. Ustaw bramę segmentową w pozycji zamkniętej.
2. Włóż rury napinania sprężyn do głowicy mocującej.
3. Mocno przytrzymuj rury napinania sprężyny i ostrożnie poluzuj śruby głowicy mocującej sprężynę.
4. Ostrożnie zwolnij wałek sprężyny skrętnej (35L/35R) za pomocą obu rur napinania sprężyny. Odprężanie sprężyny następuje zawsze w kierunku od góry w dół.

Dalsze operacje demontażu

Demontaż przeprowadź w kolejności odwrotnej do procesu montażu, opisanego w rozdziale „Montaż” w instrukcji montażowej.

9 Utylizacja

Utylizację materiałów opakowaniowych przeprowadzaj zawsze zgodnie z przepisami dotyczącymi ochrony środowiska naturalnego oraz stosując się do treści lokalnych przepisami dotyczącymi utylizacji odpadów.



Umieszczony na urządzeniu elektrycznym lub elektronicznym, przekreślony symbol kosza na odpady oznacza, że utylizacja urządzenia wraz z odpadami z gospodarstw domowych jest zabroniona. Bezpłatne zdanie urządzenia możliwe jest w najbliższym punkcie utylizacji starych urządzeń elektrycznych i elektronicznych. Adresy takich punktów dostępne są w odpowiednich urzędach. Separowana utylizacja starych urządzeń elektrycznych i elektronicznych umożliwi ponowne wykorzystanie materiałów lub urządzenia w takiej czy innej formie. Jest także elementem redukcji negatywnego wpływu ewentualnie stosowanych substancji szkodliwych na środowisko naturalne i zdrowie człowieka.

10 Warunki gwarancji

Brama segmentowa jest objęta 5 lub 10 letnim okresem gwarancji fabrycznej

Oprócz gwarancji wynikającej z warunków sprzedaży i dostawy, udzielamy 10-letniej gwarancji fabrycznej obejmującej maksymalnie 50 000 cykli pracy bramy segmentowej.

Fabryczna gwarancja producenta wynosi 5 lat i obejmuje elementy eksploatacyjne, takie jak zamki, zawiasy, sprężyny, łożyska, rolki, koła pasowe i linki. Gwarancja zakłada normalne warunki obciążenia lub maksymalnie 25 000 cykli roboczych.

10-letnia gwarancja fabryczna obejmuje odporność profili na korozję od wewnątrz do zewnątrz, na oddzielenie pianki od stali oraz na uszczelki dolne, pośrednie i boczne, a także na uszczelki oporowe.

W przypadku bram ze sprężynami napędowymi, po ok. 25 000 cykli roboczych wymień pakiety sprężyn i podwójne stalowe linki, w przypadku bram ze sprężynami skrętnymi wymień komplety wałek sprężyny skrętnej (patrz instrukcja montażu)."

W przypadku stwierdzenia istotnych wad materiałowych lub eksploatacyjnych elementów, zostaną one naprawione lub wymienione przez producenta.

Nie ponosimy żadnej odpowiedzialności związanej z nieprawidłowym montażem, uruchomieniem obsługą, nieprzeprowadzoną konserwacją, nieodpowiednim obciążeniem lub wszelkimi, samodzielными zmianami konstrukcji bramy. Do rozbudowy i modyfikacji, jak również do prac konserwacyjnych i naprawczych mogą być stosowane wyłącznie oryginalne akcesoria. Dotyczy to także uszkodzeń, które wystąpiły w trakcie transportu, w wyniku działania siły wyższej, innych czynników lub naturalnego zużycia albo szczególnych czynników atmosferycznych.

Utrata gwarancji następuje także w przypadku niezastosowania się do treści niniejszej naszej instrukcji montażu i obsługi.

Nie ponosimy żadnej odpowiedzialności związanej z nieuprawnionymi modyfikacjami lub zmianami elementów funkcjonalnych lub zastosowaniem dodatkowego wypełnienia, którego masa nie jest kompensowana przez sprężyny skrętne.

Gwarancja dotycząca stanu powierzchni wszystkich skrzydeł bram montowanych poza terenami nadmorskimi i po nałożeniu ostatecznej powłoki malarskiej dotyczy przyczepności powłoki lub folii oraz odporności korozyjnej i niskich oporów ruchu. Gwarancja nie dotyczy występujących z upływem czasu, niewielkich zmian odcienia. Bramy i powierzchnie bram zainstalowane na terenach nadmorskich i w ich pobliżu są narażone na agresywne oddziaływanie środowiska naturalnego i wymagają zastosowania dodatkowych środków ochronnych. Niniejsza gwarancja nie obejmuje wszelkiego rodzaju wad, spowodowanych uszkodzeniem produktu. Dotyczy to np. ścierania, uszkodzeń mechanicznych lub aktów wandalizmu, zabrudzenia i niewłaściwego czyszczenia.

W przypadku drzwi z powłoką gruntującą, nałożenie ostatecznej warstwy musi zostać przeprowadzone przez klienta w ciągu trzech miesięcy od daty dostawy. Drobne wady powierzchni, lekkie korozja punktowa, wtrącenia kurzu lub zarysowania powierzchni nie stanowią podstawy do roszczeń reklamacyjnych dotyczących drzwi zagruntowanych, ponieważ wady te nie są widoczne po zeszlifowaniu i zastosowaniu obróbki końcowej

Drzwi o szerokości przekraczającej 3 metry, pokryte ciemną powłoką lub folią, mogą ulegać awariom w wyniku odkształcenia powodowanego przez silne nasłonecznienie.

Zmiany techniczne naszych produktów są powodowane rozwojem produktu, zmianą koloru lub materiału lub zmianami w procesach technologicznych i pociągają za sobą także zmianę ich wyglądu zewnętrznego. Zmiany te są warunkowo uzasadnione w ramach wymiany gwarancyjnej.

Wszelkie uszkodzenia zgłaszaj natychmiast w formie pisemnej. W razie potrzeby konieczne może być także przesłanie odpowiednich elementów. Koszty demontażu, montażu, przesyłki i opłaty pocztowe nie leżą po stronie producenta. W przypadku odrzucenia roszczenia gwarancyjnego, zastrzegamy prawo do rozliczenia wszelkich poniesionych kosztów.

Gwarancja jest ważna tylko w połączeniu z rachunkiem a okres gwarancyjny rozpoczyna się w momencie przekazania dostawy.

11 Deklaracja własności użytkowych

Deklaracja własności użytkowych w danej wersji językowej została zamieszczona w załączniku do niniejszej instrukcji montażu.

Kazalo

1 Splošne informacije	122
1.1 Vsebina in ciljna skupina.....	122
1.2 Piktogrami in signalne besede.....	122
1.3 Znaki za nevarnost.....	122
1.4 Simbol napotka in informacij.....	123
1.5 Napotek na besedilo in sliko.....	123
1.6 Drugi pojmi in njihov pomen.....	123
2 Varnost	123
2.1 Predvideni namen uporabe.....	123
2.2 Predvidljiva napačna uporaba.....	123
2.3 Kvalifikacija zaposlenih.....	124
2.4 Napotki pri opremi vrat s pogonom.....	124
2.5 Nevarnosti, ki lahko izhajajo od izdelka.....	124
3 Opis izdelka	125
3.1 Splošni pregled izdelka.....	125
3.2 Tehnični podatki.....	125
3.3 Tipska tablica.....	125
4 Montaža	125
4.1 Varnostna navodila za vgradnjo in montažo.....	125
4.2 obseg dobave.....	125
4.3 Priprava montaže.....	125
4.4 Montaža okvirja vrat.....	126
4.5 Montaža vratnih kril.....	128
4.6 Napenjanje torzijske vzmeti.....	129
4.7 Montaža zadaj ležeče gredi torzijske vzmeti (HL).....	130
4.8 Dodatna montaža za ročno obratovanje.....	131
4.9 Zaključek montaže.....	132
5 Upravljanje	132
5.1 Varnostna navodila za obratovanje.....	132
5.2 Odpiranje vrat.....	132
5.3 Zapiranje vrat.....	132
5.4 Funkcija ključavnice.....	132
6 Primer škode zaradi zloma vzmeti	133
7 Vzdrževanje / Preverjanje	133
7.1 Vzdrževalno delo upravljavec.....	133
7.2 Vzdrževalna dela kompetentna oseba.....	133
8 Demontaža	134
8.1 Varnostni napotek za demontažo.....	134
8.2 Demontaža sekcijskih vrat.....	134
9 Odstranjevanje odpadkov	134
10 Določila garancije	134
11 Izjava o lastnostih	135
12 Slike k montaži	A-1

1 Splošne informacije

1.1 Vsebina in ciljna skupina

Ta navodila za montažo in obratovanje opisuje Sekcijska vrata iso45-5 TW (v nadaljevanju "izdelek"). Navodila so namenjena tako za ustrezno usposobljeno osebo, ki bo izdelek vgradil, ob upoštevanju zahtev standardov EN 12604 in EN 12453, ki so pooblaščen za montažo in vzdrževalna dela, kot tudi na upravljavca izdelka.

1.1.1 Predstavitve v slikah

Slike v teh navodilih za montažo in uporabo vam pomagajo razumeti okoliščine in postopke. Ilustracije v slikah so vzorne in se lahko nekoliko razlikujejo od dejanskega videza vašega izdelka.

1.2 Piktogrami in signalne besede

Pomembne informacije v teh navodilih za montažo in obratovanje so označene z naslednjimi piktogrami.



NEVARNOST

NEVARNOST

... opozarja na nevarnost, ki ima za posledico smrt ali ali hudo telesno poškodbo, če se ji ne izognete.



OPOZORILO

OPOZORILO

... opozarja na nevarnost, ki ima lahko za posledico smrt ali hudo telesno poškodbo, če se ji ne izognete.



POZOR

POZOR

... opozarja na nevarnost, ki ima lahko za posledico manjšo ali srednje poškodbo, če se ji ne izognete.

1.3 Znaki za nevarnost



Nevarnost!

Ta znak vas opozarja na neposredno nevarnost za življenje in zdravje ljudi, ki lahko vodi do smrtno nevarnih telesnih poškodb ali smrti.



Nevarnost zmečkanin udov

Ta znak vas opozarja na nevarne situacije, kjer lahko pride do zmečkanin udov.



Nevarnost zmečkanin za celotno telo!

Ta znak vas opozarja na nevarne situacije, v katerih lahko pride do zmečkanin celotnega telesa.



Nevarnost telesnih poškodb zaradi shranjene energije v obremenjenih vzmeteh

Ta simbol vas opozarja na nevarnosti zaradi shranjene energije v obremenjenih vzmeteh gredi torzijske vzmeti.

1.4 Simbol napotka in informacij

NAPOTEK

NAPOTEK

... opozarja na pomembne informacije (kot so npr. stvarne škode), vendar pa ne na nevarnosti.



Informacija!

Napotki s tem simbolom vam pomagajo pri hitrem in varnem upravljanju svojega dela.

1.5 Napotek na besedilo in sliko

a Opozarja na grafiko ustreznega montažnega koraka v slikovnem delu navodil za montažo.

VL: Opozarja na to, da velja naslednji montažni odsek samo za vrata s spredaj ležečo gredjo torzijske vzmeti.

HL: Opozarja na to, da velja naslednji montažni odsek samo za vrata z zadaj ležečo gredjo torzijske vzmeti.

A Opozarja na to, da velja prikazana slika za stensko montažo.

B Opozarja na to, da velja prikazana slika za stropno montažo.

1.6 Drugi pojmi in njihov pomen

BRB: Gradbena mera za poravnanje širine

BRH: Gradbena mera za poravnanje višine

2 Varnost

Nujno upoštevajte naslednje varnostne napotke:



Nevarnost poškodb zaradi neupoštevanja varnostnih napotkov in navodil!

Neupoštevanje varnostnih napotkov in navodil lahko povzroči električni udar, požar in/ali hude telesne poškodbe.

- Z upoštevanjem podanih varnostnih napotkov in navodil v teh navodilih za montažo in obratovanje je mogoče preprečiti osebne telesne poškodbe in materialne škode med delom in na izdelku.
- Preberite in upoštevajte vse varnostne napotke in navodila.

- Upoštevajte vse napotke, ki so navedeni v teh navodilih, glede uporabe za predviden namen.
- Ohranite vse varnostne napotke in navodila za prihodnost.
- Namestitev sme izvesti le kompetentna oseba.
- Spremembe na izdelku je dovoljeno izvesti samo izrecnim dovoljenjem proizvajalca.

- Uporabite samo izvirne nadomestne dele proizvajalca. Napačni ali pomanjkljivi nadomestni deli lahko vodijo do poškodb, napačno delovanje ali popoln izpad sistema izdelka.
- Pri neupoštevanju podanih varnostnih napotkov in navodil v teh navodilih ter predpisov za preprečevanje nezgod pri delu, ki veljajo za območje uporabe, kot tudi splošnih varnostnih predpisov je izključena kakršna koli odgovornost in pravice do odškodnine do proizvajalca ali svojega pooblaščenca.

2.1 Predvideni namen uporabe

Garažna vrata so predvidena za vgradnjo na območju dostopa oseb v zasebno uporabljene garažah in med uporabo zagotavljajo varen dovoz za blago in vozil v stanovanjski del, ki ga upravljajo ali vodijo osebe.

Če prav so bila vrata preverjena na podlagi nacionalnih in mednarodnih standardov in bila proizvedena po zadnjem stanju tehnika, so lahko še vedno vir nevarnosti.

Izdelek je združljiv samo z izdelki znamke Novoferm.

Spremembe na izdelku je dovoljeno izvesti samo izrecnim dovoljenjem proizvajalca.

Izdelek je primeren samo za zasebno uporabo.

Izdelek ni primeren za uporabo oseb (tudi ne za otroke) z omejenimi umskimi, telesnimi ali senzoričnimi sposobnostmi, neznanjem ali pomanjkljivim izkušnjam. Vendar je mogoče vrata uporabiti na območjih, ki so v dosegljivem okolju otrok.

2.2 Predvidljiva napačna uporaba

Drug uporaba, kot je navedena v poglavju »Uporaba v skladu s svojim namenom uporabe«, velja kot razumna napačna uporaba, taki primeri so še zlasti:

- Če izdelek ni uporabljen v skladu s svojim namenom uporabe.
- Uporaba brez upoštevanja najmanjše ravni zaščite po EN 12453.
- Če je izdelek nestrokovno servisiran ali nestrokovno vzdrževan, zlasti tedaj, ko to izvede oseba, ki za tako delo ni kompetentna.
- Če vplivajo preko normalne ročne sile druge obremenitve na vratna krila (odpiranje in zapiranje vratnih kril brez obremenitve oz. kadar sile drugih obremenitev ne delujejo namenoma nasproti pri odpiranju in zapiranju vrat).
- Uporaba ne pripadajočih ali nepravilno nastavljenih pogonov.
- Pri vnašanju ali nameščanju komponent ali gradbenih delov, ki niso v skladu s svojim namenom uporabe, v ali na vrata, sistem zapiranja ali pogon in/ali spremembe na originalnem stanju, kot je bil pri dostavi.
- Če se izvedejo na vratih ali njegovih sestavnih delih spremembe ali modifikacije.

- Pri neupoštevanju navodil za montažo, uporabo in vzdrževanje, ustreznih norm in smernic, ki so specifične za določeno državo ter veljavnih varnostnih predpisov.
- Če vrata niso v varnostnotehničnem brezhibnem stanju.
- Vratni element, pogoni in radijsko upravljalniki niso igrače za otroke.

Element vrat ni primeren za uporabo kot nosilni sestavni del. Vgradnja mora ustrezno izvedbi biti izvedena vertikalno ali horizontalno. Tekalno vodilo je treba ustrezen pravokotno poravnati ali pa po podatkih o montaži.

Za materialne škode in/ali poškodbe oseb, ki so posledica razumno predvidljive napačne uporabe in/ali neupoštevanja navodil za montažo in obratovanje, proizvajalec ne prevzame odgovornosti.

2.3 Kvalifikacija zaposlenih

Naslednje osebe so upravičene za dela, ki so povezana z montažo, demontažo, izmenjavo torzijska vzmet ter vzdrževanjem:

Kompetentna oseba ob upoštevanju zahtev standardov EN 12604 in EN 12453.

Kompetentna oseba je oseba, ki je ustrezno izobrazena, kvalificirana na podlagi svojega znanja, sposobnosti in praktičnih izkušenj in je dobila potrebna navodila za pravilno in varno izvršitev svojega dela.

Naslednje osebe so upravičene za izvedbo električne inštalacije in dela z električno energijo:

- Elektrotehnično usposobljene osebe

Elektrotehnično usposobljene osebe morajo prebrati električni stikalni načrt in ga razumeti, zagnati električni stroj, ga vzdrževati in servisirati, ožičiti stikalno in krmilno omarico, namestiti krmilno programsko opremo in zagotoviti delovanje električnih komponent in biti sposobni prepoznati nevarnosti pri ravnanju z električnimi in elektronskimi sistemi.

Naslednje osebe so upravičene za upravljanje izdelka:

- Upravljaivec

Upravljaivec mora prebrati navodila, še zlasti poglavje Varnost, in jih razumeti in se zavedati obstoječih nevarnosti med ravnanjem z izdelkom.

2.4 Napotki pri opremi vrat s pogonom

Pri opremi teh vrat s pogonom vrat Novoferm skladno s priloženo izjavo o lastnostih (R-500, N-423, N-563S, B-1200 ali Novoport IV):

- Za zagotavljanje izjavljenih lastnosti zmogljivosti je treba dodatno upoštevati tudi napotke k montaži, prvem zagonu, upravljanju in vzdrževanju v navodilih za pogonski mehanizem vrat.

Pri opremi teh vrata z ne eksplicitno imenovanim pogonskim mehanizmom vrat:

- Priložena izjava o lastnostih ni neomejeno veljavna, npr. mora izdelovalec vratnega sistema za podatke glede obratnih sil potrditi z novo izstavljeno izjavo o lastnostih/izjava o skladnosti.
- Vratni sistem mora pri tem ustrezati vsem veljavnim direktivam EU (Direktiva o strojih, Direktiva o nizki napetosti, Smernica o elektromagnetni združljivosti itd.) in vsem ustreznim nacionalnim in mednarodnim normam in predpisom.
- Skladno z zgoraj omenjeno izjavo o lastnostih proizvajalca mora biti vratni sistem pravilno označen z identifikacijsko ploščico izdelovalca ter z oznako CE. Poleg tega mora biti izstavljena dokumentacija ob predaji v državnem jeziku, ki jo mora upravljaivec varno shraniti med celotnim časom uporabe vrat.

Neodvisno od izbranega pogonskega mehanizma vrat je treba demontirati zapahnilne pločevine, zapahnilni zaskočnike in zapahnilne drogi ročno upravljanjih vrat.

2.5 Nevarnosti, ki lahko izhajajo od izdelka

Izdelek je bil podvržen presoji tveganja. Konstrukcija in izvedba izdelka, ki temeljita na tem, ustrezata današnjemu stanju tehnike. Izdelek je pri uporabi za predviden namen obratovalno varen. Kljub temu ostane preostalo tveganje.

OPOZORILO



Nevarnost udarcev in zmečkanin zaradi gibanja vrat!

Pri upravljanju vrat je treba nadzirati postopke odpiranja in zapiranja.

- Pri upravljanju z garažnimi vrati jih morate imeti na dohledu.
- Pazite na to, da se med upravljanjem vrat na območju gibanja vrata ni nobenih oseb, še zlasti pa otrokov ali predmetov.
- Držite območje odpiranja vrata vedno prosto.

OPOZORILO



Nevarnost zaradi napete vzmeti!

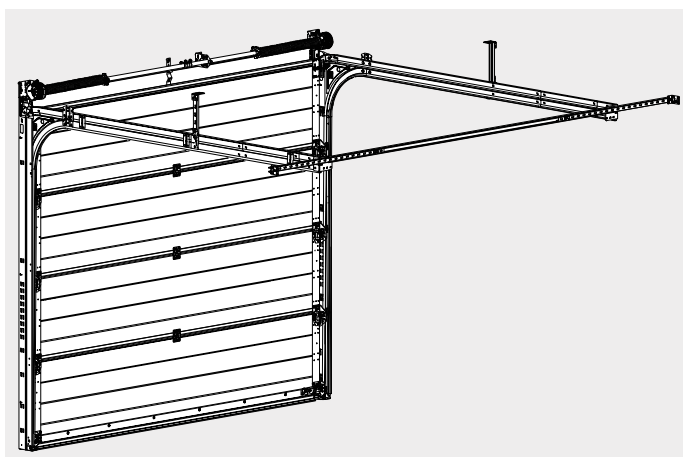
Vzmeti so pod visokim navorom in lahko sproščajo med napenjanjem/odpenjanjem močne sile.

- Pri napenjanju/ sproščanju napetosti vzmeti nosite primerno osebno varnostno opremo.

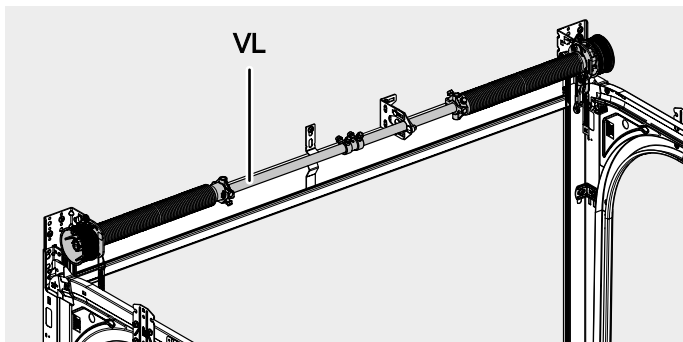
⚠ OPOZORILO**Nevarnost telesnih poškodb zaradi visoke napetosti vrvi**

Vrv je pod visoko napetostjo. Poškodovane vrvi se lahko odtrgajo in posledično povzročajo resne telesne poškodbe.

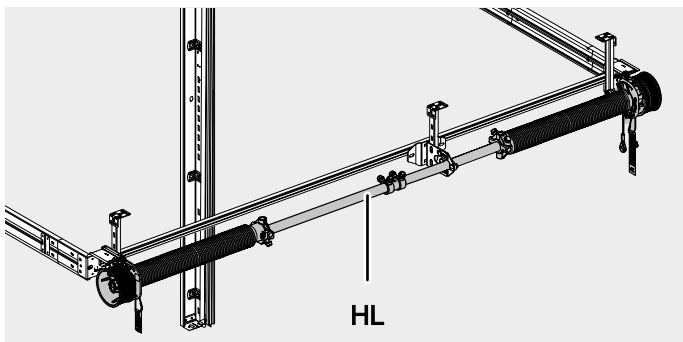
- Pred zamenjavo poškodovanih vrvi ali vzmeti zavarujte vrata pred nenadzorovanimi premiki.
- Redno preverjajte vrvi. Poškodovane vrvi je treba nemudoma zamenjati.

3 Opis izdelka**3.1 Splošni pregled izdelka**

Sl. 1: Prikaz izdelka



Sl. 2: Spredaj ležeča gred torzijske vzmeti (varianta VL)



Sl. 3: Zadaj ležeča gred torzijske vzmeti (varianta HL)

3.2 Tehnični podatki**Specifikacije modela**

Izdelek:	iso45-5 TW
Velikost vrat/teža	Glejte identifikacijsko ploščico izdelovalca
Temperaturno območje:	
Raven zvočnega tlaka L_{pA}	≤ 70 dB(A)
Proizvajalec:	Novoform GmbH Isselburger Straße 31 46459 Rees (Haldern) Nemčija www.novoform.de

3.3 Tipska tablica

Identifikacijska ploščica izdelovalca je na notranji stran vratnih kril.

4 Montaža**4.1 Varnostna navodila za vgradnjo in montažo**

- Inštalacijo oziroma vgradnjo sme izvesti samo ustrezen kvalificirana oseba. Za več podrobnosti si oglejte poglavje 2.3 - Kvalifikacija zaposlenih.
- Pred začetkom namestitve izdelka se seznanite z vsemi navodili za namestitev.
- Inštalacije nikoli ne izvajajte sami. Nekatere delovne korake je mogoče izvesti samo z dvema osebama.
- Med namestitvijo nosite svojo osebno zaščitno opremo.

4.2 obseg dobave

Obseg dobave je odvisen od vaše konfiguracije izdelka. Običajno je v obsegu dobave:

- sekcijski paket
- Paket okvirjev
- montažni paket

4.3 Priprava montaže**4.3.1 napotki k montaži**

Upoštevajte naslednje napotke pred začetkom montaže:

- Montažni koraki, ki so opisani v teh navodilih za montažo in obratovanje, se nanašajo na standardno situacijo vgradnje. Pri situacijah, kjer je potrebna posebna vrsta vgradnje, se obrnite na izdelovalca.
- Upoštevajte, da opisujejo sledeča montažna navodila sekcijskih vrat s spredaj ležečo gred torzijske vzmeti (VL). Če je predvidena montaža zadaj ležeče gredi torzijske vzmeti (HL), upoštevajte tudi navodila poglavja: 4.7 - Montaža zadaj ležeče gredi torzijske vzmeti (HL).

- Primerjajte pred montažo mere garaže s kontrolnimi dimenzijami vrat.
 - Minimalna notranja širina garaže = osnovna širina + 160 mm
 - Za **VL**: minimalna višina garaže strop = osnovna višina + 220 mm
 - Za **HL**: minimalna višina garaže strop = osnovna višina + 120 mm
 - Minimalna širina pritrditve desno in levo = 35 mm
- Preverite mere odprtine garažnih vrat in jo uskladite z dobavnico.
- Preverite, ali ustrezajo priloženi lesni vijaki (S8) in mozniki (S9) danim gradbenim razmeram.
- Vsi podatki za montažo desno/levo so vedno gledano od notranje strani garaže, tj. smer gledanja na zunanjo stran!
- Vsi podatki o merah so podani v milimetrih. Pridržujemo si tehnične spremembe.

4.3.2 potrebno orodje

Sl. **a**, stran A2. Za montažo potrebujete naslednje orodje (pred začetkom vgradnje vrat jih pripravite v garaži, če ni drugega dostopa):

- zložljivo merilo ali merilni trak,
- dvosmerna raglja s podaljškom,
- nastavek za nasadni ključ, zev ključa 7, 10, 13 in T30 (po potrebi tudi viličasti ključ ali nasadni ključ)
- Philipsov križni izvijač, velikost 2,
- izvijač T30,
- udarni vrtni stroj,
- sveder 10 mm (dolžina svedra najmanj 200 mm),
- kreda za označitev,
- škarje za žične vrvi ali klešče ščipalke,
- tehnični nož,
- vodna tehtnica (najmanj 80 cm dolga),
- kovinska žaga,
- cevne klešče,
- kladivo,
- dleto,
- najmanj dva primeža,
- lestve in po potrebi oporne pomožne enote.
- Osebna zaščitna oprema

4.4 Montaža okvirja vrat

Vzemite slikovni del iz navodila za montažo in sledite navodilom, kot je prikazano na posamezni sliki.

4.4.1 Predhodna montaža okvirja vrat

Podložite kotna okvirja (1L/1R) z lesom ali kaj podobnega kot zaščito proti praskam.

Sl. **a**, stran A3. Povežite kotni okvir (1L/1R) z okrasno letvijo okvirja (3), tako da jih privijete s pločevinastimi vijaki (že montirano).

VL Sl. **b** montirajte vsako posamezno držalo ležajne plošče (8L/8R) na kotni okvir (1L/1R), tako da ju privijete z vijaki (S11).

4.4.2 Montaža stenskega sidra

Pred montažo stenskega sidra (7) preverite širino pritrditve in razmere zidu na mestih za moznike.

Glede na širino pritrditve in razmeram montirajte stensko sidro (7) z vijaki (S6 + S12), kot sledi:

Sl. **a**, stran A3. Širina pritrditve je večja od 120 mm. Postavite stensko sidro (7) zunaj na kotni okvir.

Sl. **b** Širina pritrditve je med 80 mm in 119 mm. Postavite stensko sidro (7) notri v kotni okvir.

Upoštevajte tudi naslednje točke:

Sl. **c** Za kasnejšo montažo vodoravnih vodilnih tirnic je treba predhodno montirati povezovalni vijak (S5). V ta namen vtaknite vijak (S5) skozi glavni kot okvirja (1L/1R) in zavarujte vijak tako, da nanj na rahlo privijete matico (S12).

4.4.3 Montaža okvirja vrat z mozniki

Sl. **a**, stran A4. Postavite okvir vrat pokonci in ga postavite zadaj za prevozno odprtino.

Zavarujte okvir vrat pred padcem in jih poravnajte z vodno tehtnico, eksaktno vzporedno in pod kotom.

Sl. **b** Montirajte držalo okrasne obrobe (13), tako da ga v sredini vpnete v okrasno letev (3).

Od BRB = 3530 mm so v obsegu dobave 2 držali okrasne obrobe, ki jih morate montirati v enake razdalje.

Sl. **c** Izvrtajte luknje za moznike ($\varnothing = 10$ mm) z globino najmanj 65 mm. V ta namen uporabite sveder za kamen z dolžino 200 mm.

Sl. **d**, Sl. **e** und Sl. **f** Vsako držalo ležajne plošče (8L/8R), držalo okrasne obrobe (13) ter kompletne kotne okvirje privijte s vijaki (S8) in ustreznimi mozniki (S9).

Sl. **g** Za zasidranje okvirja na tla uporabite vijak (S8) v kombinaciji s podložko (U1).

Sl. **h** Vstavite vijak (S6) v spodnjo luknjo kotnega okvirja (1L/1R) in ga privijete s matico (S12).

NAPOTEK

Ne zavrtite kotnih okvirjev (1R) in (1L)!

Pri pritrditvi z vijaki kotnega okvirja pazite na to, da se ne bodo skrivili ali obrnjeni. Podložite kotne okvirje po potrebi s primernim materialom. Za ta namen lahko nabavite primerne podložne kljuge pri podjetju Novoferm.

4.4.4 Predhodna montaža vodoravnega para vodilnih tirnic

Sl. **a**, stran A7. Povežite vodoravni par vodilnih tirnic (14L/14R) z oblikovnim končnikom (16L/16R), tako da uporabite vijak (S17).

Sl. **c** Montirajte povezovalno pločevino (18) z vijaki (S6 in S12). Pri tem upoštevajte, da so glave vijaka (S6) montirane navznoter k tekalnemu vodilu!

Sl. **d** Montirajte na vsak par vodilnih tirnic (14L/14R) po en kotnik kotne povezave (20) z vijaki (S11).

4.4.5 Montaža vodoravnega para vodilnih tirnic na okvir

Sl. **a** in Sl. **b**, stran A8. Montirajte par vodilnih tirnic (14L/14R) na že predhodno montiranem vijaku (S5) kotnega okvirja (1L/1R), tako da ga zrahljano privijete na oblikovni končnik (16L/16R) z matico (S12). Ostati mora možnost kasnejšega odpiranja navzgor.

Sl. **c** Preklopite navzgor vodoravni par vodilnih tirnic (14L/14R) in ga zavarujte, da se ne zapre.

Sl. **d**, stran A8. Montirajte loke vodilne tirnice (30), tako da ga privijete z vijaki (S17 + S12) na kotni okvir ter povezovalno pločevino (18).

NAPOTEK

Možna blokada valjčkov na prehodu tekalnega vodila.

Pazite na prehod med profili tekalnega vodila brez zamika, po potrebi rahlo prilagodite konce loka.

Sl. **e** Privijte oblikovni končnik (16) z vijakom (S11) na kotnik glave.

4.4.6 Obešanje vodoravnega para vodilnih tirnic

Sl. **a**, stran A9. Obesa zadaj na paru tekalnih tirnic (14L/14R) poteka v odvisnosti od gradbenih pogojev v dveh variantah montaže:

NAPOTEK

Sidno tirnico (27) je treba razdeliti glede na celotno obeso.

Sidna tirnica (27) je predvidena za celotne obese in jo je treba s skrbnim načrtovanjem razdeliti na potrebne odseke.

Postopanje (A) za zidno montažo ter pri notranjih širinah garaže do maksimalno BRB + 1030 mm pri sredinski vgradnji vrat:

Sl. **b** in Sl. **c** Najprej pripravite sidno tirnico (27), izmerite potrebno dolžino in sidno tirnico (27) ustrezno skrajšajte. Pri tem upoštevajte, da je treba k potrebni meri omejitve stene dodati še približno 200 mm, kajti ta mora kasneje ostati v povezovalniku tekalnega vodila (6) in poskrbeti za potrebno stabilnost. Pri naslednjem koraku montirajte na enem koncu vpenjalno ploščico (29) na sidno tirnico (27). Pazite pri privijanju na to, da ostane ta še gibčna. Montirajte nato na drugi konec priključni kotnik (28). Uporabite za montažo vijake (S6 + S12). Potisnite na strani zidne montaže predhodno montirano sidno tirnico (27) kompletno v povezovalnik tekalnega vodila (6).

Sl. **d** Montirajte po dva vijaka (S6 + S12) povezovalnik tekalnega vodila (6) na kotnik kotne povezave (20) obeh vodilnih tirnic (14L/14R). Za pritrdjevanje je idealno, če uporabite zgornji položaj luknje. Izjema: pogon zahteva spodnjo montažo.

Sl. **e** Potegnite že montirano sidno tirnico (27) iz povezovalnika tekalnega vodila (6) naprej in privijte že montirano sidno tirnico (27) na steno garaže z vijaki (S8) in primernimi mozniki (S9). Vpenjalno ploščo (29) rahlo zategnite, pri čemer mora biti možno premikati sidno tirnico (27) za naknadno diagonalno poravnavo.

Postopanje (B) za stropno montažo ter pri notranjih širinah garaže nad BRB + 1030 mm pri sredinski vgradnji vrat:

Sl. **d** Montirajte po dva vijaka (S6 + S12) povezovalnik tekalnega vodila (6) na kotnik kotne povezave (20) obeh vodilnih tirnic (14L/14R). Za pritrdjevanje je idealno, če uporabite zgornji položaj luknje. Izjema: pogon zahteva spodnjo montažo.

Sl. **f** Montirajte ustrezno skrajšano stropno obeso, ki sestoji iz sidrne tirnice (27), priključnega kotnika (28) in vijakov (S6 + S12). Vijake privijte samo na rahlo, da omogočite še naknadno poravnavo. Nato privijte predhodno montirano stropno obeso vsakokrat z dvema vijakoma (S6 + S12) na kotnik kotne povezave (20).

Sl. **g** Uporabite nato vijak (S8) ter ustrezne moznike (S9), da montirate stropno obeso na strop garaže.

Nadaljnji koraki montaže so enaki kot pri montaži na zid in montaži stropa.

Sl. **h** Izmerite diagonale obeh vodoravnih tekalnih tirnic vrat. V ta namen izberite na obeh straneh enako referenčno točko. Obe diagonali morata imeti enako vrednost, da je zagotovljen tek vrat brez trenja. Preverite tudi vodoravno usmerjanje para vodilnih tirnic z vodno tehtnico in šele nato zategnite vijake na obesi in na oblikovnem končniku (16L/16R).

Sl. **i** Pripravite dve stropni obesi, ki sestojita iz sidrne tirnice (27), priključnega kotnika (28) in vijakov (S6 + S12).

Sl. **j** Montirajte na par vodilnih tirnic (14L/14R) po en obesni kot LS (19) tako, da ta naseda približno na sredini para vodilnih tirnic (14L/14R) in ga zavrtite v pozicijo.

Sl. **k** Pozicionirajte oba obesna kota LS (19) ustrezno z predvidenim mestom obese in montirajte na vsako stran po eno stropno obeso z vijakoma (S6 + S12).

Sl. **l** Preverite par vodilnih tirnic (14L/14R) glede morebitnega zasuka in ga privijte nato z vijaki (S8) ter ustreznimi mozniki (S9) ostale stropne obese s stropom garaže.

Sl. **m** Od BRH = 2126 mm ter BRB = 3530 mm dalje je potreba dodatna obesa vodilne tirnice. V ta namen privijte vsakokrat po eno nadaljnjo stropno obeso na povezovalno pločevino (18) obeh parov vodilnih tirnic (14L/14R) z vijakoma (S6 + S12).

Sl. **n** Pri problemih stabilnosti zadnje stropne obese, vgradite dodatno diagonalno ojačitev.

4.4.7 Montaža gredi torzijske vzmeti

Sl. **a** in Sl. **b**, stran A14. Potisnite že montirano desno gred torzijske vzmeti (35R) v držalo ležajne plošče (8R) in jo privijte z vijaki (S11).

Sl. **c** in Sl. **d** Potisnite srednji ležaj (37) na gred torzijske vzmeti (35R). Pri tem upoštevajte naslednje točke:

NAPOTEK

Pri vratih od BRB 3530 mm dalje sta potrebna dva srednja ležaja (37).

Montirajte na vsako stran in vsako torzijsko vzmet (35L/35R) po en srednji ležaj (37). Tudi tukaj pazite na zadostni odmik k torzijski vzmeti (35L/35R). Odmik mora biti najmanj 120 mm.

NAPOTEK

Srednji ležaj (37) mora biti eksaktno poravnano.

Pazite na eksaktno poravnavo srednjega ležaja (37), da preprečite neuravnoteženost in dosežete miren tek gredi.

- Pazite na zadostni odmik k torzijski vzmeti (35R), ki mora biti najmanj 120 mm.
- Načrtujte tudi njihov prostor za gredno sklopko (38) in njeno montažo.
- Postavite srednji ležaj (37) z zamikom k sredini vrat, da pustite dovolj prostora za morebitni pogonski mehanizem vrat.
- Izberite primerno referenčno točko (zgornji rob kotnih okvirjev 1R in 1L, strop garaže), da določite položaj srednjega ležaja.

Sl. **e** Privijte srednji ležaj z vijaki (S8) in mozniki (S9).

Sl. **f** Potisnite gredno sklopko na konec gredi desne torzijske vzmeti (35R).

Sl. **g** in Sl. **h** Montirajte levi gred torzijske vzmeti (35L) analogno k desni. Nato potisnite gredno sklopko (38) na sredino preko oba konca gredi in ju zategnite na samo na rahlo, da boste lahko kasneje še lahko izvedli naravnanje.

4.5 Montaža vratnih kril

4.5.1 Tovarniška montaža talnega območja

Sl. **a**, stran A19. Povlecite talno tesnilo (47) v talno tirnico in ustrezno prilagodite dolžino.

Sl. **b** Vstavite po en končni gumijasti čep (45L/45R) levo in desno.

Sl. **c** Sl. **d**, stran A19. Odstranite pri vsakem vratnem segmentu vedno najprej zaščitno folijo, tako da previdno vrežete v zaščitno folijo na dnu vzdolž dna kape in jo potegnete dol.

Sl. **e** Sl. **f** Logotip (58) namestite na zunanjo stran talnega predela (44) in na notranji strani pritrдите talni ročaj (49) z vijakom (S19). Pri privijanju pazite na dopustni navor 10 Nm.

4.5.2 Montaža talno območje

Sl. **a**, stran A20. Očistite tesnilko kotnega okvirja (1L/1R) z vlažno krpo. Postavite talno sekcijo (44) v okvir vrat in jo zavarujte pred padcem.

Sl. **b** Izvlecite tekalno kolo (56) iz vnaprej sestavljenega držala tekalnega kolesa (61) na zunanjem traku (48L/48R) in vstavite tekalno kolo v držalo tekalnega kolesa (61) na drugi strani.

Sl. **c** Montirajte levo in desno zgoraj na talni sekciji (44) po en zunanji trak (48L/48R).

Uporabite za montažo vijake (S19) in pazite na dopusten navor 10 Nm pri privijanju.

Sl. **d** Izvlecite tekalno kolo (56) iz vnaprej sestavljenega držala tekalnega kolesa (61) spodnje enote za pritrditve vrvi (57L/57R) in vstavite tekalno kolo v držalo tekalnega kolesa (61) na drugi strani.

Sl. **e** Sl. **f** Odvijte žično vrv (104) z gredi torzijske vzmeti (35L/35R). Vodite žično vrv (104) zadaj mimo montiranega tekalnega kolesa (56) in vtaknite z očesom vrvi in plastično pušo (59) na svornik pritrditve vrvi (57L/57R). Žično vrv (104) pritrđite z razcepko (60).

Sl. **g** Sl. **h** Montirajte spodnjo enoto za pritrđitev vrvi (57L/57R) na talno sekcijo (44). Pri tem nagnite enota za pritrđitev vrvi (57L/57R) k sebi in najprej vstavite kolo v tekalno vodilo okvirja vrat (1L/1R). Nagnite nato enota za pritrđitev vrvi (57L/57R) nazaj v končni položaj.

Sl. **i** Uporabite za montažo vijake (S19) in pazite na dopusten navor 10 Nm pri privijanju.

4.5.3 Poravna vratnih kril vodoravno

Sl. **a** Sl. **b**, stran A23. Zavijte žično vrv (104) za približno pol obrata (prednapeta), da bodo rahlo napete. Preverite z vodno tehtnico vodoravno naravnost talne sekcije (44) in jo po potrebi naravnajte na gred torzijske vzmeti (35L/35R).

Sl. **c** Zategnite nato gredno sklopko (38).

4.5.4 Nastavitev tekalnih koles



Vstavite tekalna kolesa po vsakem nov vstavljenim vratnim segmentom, saj imate tako neposreden pogled na odmik med drsno letev okvirja in vstavljenim vratnim segmentom. Pri tem upoštevajte naslednje nastavitve k različnim vrstam pogona vrat.

Sl. **a**, stran A23. Za nastavitev tekalnega kolesa (56) zrahljajte vijak (56a).

Sl. **b** **Ročno obratovanje ter stropna vlačilka:** Nastavite vsa tekalna kolesa (56) tako, da je vratni segment odmaknjen približno 1,5 - 2 mm od drsne letve (potegnite kolo stran v smeri puščice).

Sl. **c** **Pogon NovoPort:** Nastavite tekalna kolesa (56) tako, kot je bilo prej opisano. Postavite zgornje tekalno kolo (56) obratno na strani NovoPort, da boste potegnili vratna krila z izbrušenega roba.

Pazite na to, da lahko tekalno kolo z roko zlahka zavrtite.

4.5.5 Montaža sekcije ključavnice

Sl. **a**, stran A23. Pozicionirajte sekcijo ključavnice (67) v okvir vrat in ga zavarujte pred padcem. Pri vstavljanju pazite na pravilen sedež utora in vzmetne povezave med sekcijami.

Sl. **b** Privijte sekcijo ključavnice (67) na zunanje trakove (48L/48R) s spodnjim ležečim talnim predelom (44) in montirajte zgoraj po en zunanji trak (48L/48R) analogno k talnemu predelu (44).

Uporabite za montažo vijake (S19) in pazite na dopusten navor 10 Nm pri privijanju.

4.5.6 Montaža ključavnice (po izbiri)

Montirajte komplet ključavnice na sekcijo ključavnice skladno s slikami.

Sl. **a**, stran A24. Vtaknite ščit ključavnice (72) s pokrovnim ščitom (71) od zunaj v štirioglati izrezan utor sekcije ključavnice (67) in ga privijte s kompletom za ključavnico (73; 76) iz notranje strani z vijaki (S1).

Sl. **b** Vtaknite zunanjo kljuko (70) skozi posamezne izvrtine ključavnice (pregib gredi kaže navzgor) in privijte zunanjo kljuko (70) od znotraj z notranjim ročajem (78), tako da uporabite vijak (S2).

Sl. **c** Obesite zapah z vpodom (80) v zapahnilni zaskočnik (79).

Sl. **d** Drugi konec zapaha z vpodom (80) obesite v vrtljivo roka (77) in pritrdite zapahnilni zaskočnik (79) z vijaki (S10) na predel ključavnice. Pri privijanju upoštevajte dopustni navor 10 Nm.

4.5.7 Montaža srednje sekcije (srednjih sekcij)

Postavite srednjo sekcijo (srednje sekcije) (86) v okvir vrat in jih montirajte analogno sekcije ključavnice oz. talnega območja.

4.5.8 Montaža sektorja glave

Postavite sektor glave (87) v okvir vrat in ga zavarujte pred prevrnitvijo. Privijte sektor glave (87) na zunanji trak (48L/48R) s spodaj ležečo sekcijo.

Sl. **a**, stran A25. Pripravite za levo in desno stran sektorja glave (87) po en nosilec tekalnih koles (88L/88R) s tekalnim kolesom (90L/90R), tako da oba ročno pritrdite z vijaki (S5 + S12).

Sl. **b** Sl. **c** Pri inštalaciji pogona NovoPort je treba na pogonski strani demontirati zunanji obroč zgornjega tekalnega kolesa (90L/90R) oz. ((105L/105R) pri HL).

Vzemite tekalno kolo v desno roko. Med rebrom in zobom valjčka vstavite izvijač. Zavrtite tekalno kolo valj v desno, da se zrahlja zunanji obroč in ga boste lahko izvlekli.

Sl. **d** Montirajte po en predhodno montiran nosilec tekalnih koles (88L/88R) desno in levo na sektor glave (87).

Uporabite za montažo vijake (S19) in pazite na dopusten navor 10 Nm pri privijanju.

Sl. **e** Pri ročnem obratovanju ali pogonskem mehanizmu vrat NovoPort: Postavite središča tekalnega kolesa na sredino, poravnano k notranjemu robu oblikovnega končnika. Upoštevajte, da morajo biti tekalna kolesa pri stropnem vlačilniku, ki deluje kot pogonski mehanizem vrat, zamaknjena navzgor za približno 25 mm.

4.5.9 Montaža srednjega traku

Sl. **a**, stran A27. Po izvedeni montaži posameznih predelov vratnih kril (44; 67; 86; 87) montirajte srednji trak (68) z vijaki (S19). Pri privijanju upoštevajte dopustni navor 7 Nm.

4.5.10 Zaključek montaže vratnih kril

Sl. **a** Kot zaključek montaže vstavite previdno zaščito pred poseganjem (39) na obeh straneh tekalnih vodil.

Sl. **b** Preverite tesnila nosilnega okvirja in okrasnih obrob glede morebitnih preoblikovanj. Z uporabo vročega zraka iz fena ali kaj podobnega jih je mogoče spet postaviti nazaj v svoje prvotne oblike.

4.6 Napenjanje torzijske vzmeti



OPOZORILO



Nevarnost zaradi napete vzmeti!

Vzmeti so pod visokim navorom in lahko sproščajo med napenjanjem/odpenjanjem močne sile.

- Pri napenjanju/ sproščanju napetosti vzmeti nosite primerno osebno varnostno opremo.

Sl. **a**, stran A28. Za napenjanje gredi torzijske vzmeti (35L/35R) uporabite obe napenjalni cevi (92) in napnite vzmet (35L/35R) v smeri puščice. Vzmet je treba načeloma napeti vedno od spodaj navzgor. Število obratov pod napetostjo je navedeno na identifikacijski ploščici izdelovalca, k temu glejte tudi tabelo Sl. **b**. Obe vzmeti je treba napeti z enakimi števili obratov. Število obratov pod napetostjo na napeti vzmeti je mogoče ugotoviti skladno z Sl. **c**.

Sl. **c** Ko ste dosegli ustrezno število obračanj pod napetostjo, zategnite vijake vpenjalne glave vzmeti (S11).

Sl. **d** Po izvedenem napenjanju vzmeti preverite, ali delujejo garažna vrata brezhibno. Pri odprtih vratih preverite tudi, ali je potezalo dovolj napeto. Vzmetni zatič (98L/98R) z montažno zastavico potegnite šele po preizkusu delovanja, da sprostite zapah varovala proti zlomu vzmeti.

NAPOTEK

Možno sproženje varovala vzmeti zaradi ohlapnega potezala!

V zaprtem stanju morata ostati najmanj 2 varnostna ovoja vrvi na vrvnem bobnu.

Sl. **e** Vzmetni vtič (98L/98R) za varovalo vzmeti morajo za primer zloma vzmeti ostati na vratih. Obesite po en vzmetni vtič (98L/98R) levo in desno na kotni okvir (1L/1R).

Sl. **f** Montirajte drzhalno sponko (95) za cev vpenjalne vzmeti (92) v štirioglato luknjo kotnega okvirja (1R) in vpnite napenjalne cevi (92).

4.7 Montaža zadaj ležeče gredi torzijske vzmeti (HL)



Upoštevajte, da odpisujejo naslednji koraki samo razlike pri montaži spredaj ležeče gredi torzijske vzmeti (varianta **VL**). Če so montažni koraki enaki z različico **VL**, je naveden napotek na ustrezno poglavje različice **VL**. Sledite navodilom za montažo za varianto **VL** na ustreznih mestih.

4.7.1 HL - tovarniška montaža okvirja vrat

Sledite navodilom ter Sl. **a**, stran A3. v poglavju:

4.4.1 - Predhodna montaža okvirja vrat.

Upoštevajte, da velja Sl. **b** samo za varianto **VL** in je s tem ni treba upoštevati.

4.7.2 HL - montaža stenskih sider

Sledite navodilom in slikam v poglavju: 4.4.2 - Montaža stenskega sidra.

4.7.3 HL - montaža okvirja vrat z mozniki

Sledite navodilom in slikam v poglavju: 4.4.3 - Montaža okvirja vrat z mozniki.

Upoštevajte pri Sl. **e**, stran A5. varianto **HL**: Kotni okvir (1L/1R) je treba vsakokrat priviti z enim vijakom (S8) in ustreznim moznikom (S9) na steno garaže.

4.7.4 HL - predhodna montaža vodoravnega para vodilnih tirnic

Sledite navodilom in slikam v poglavju: 4.4.4 - Predhodna montaža vodoravnega para vodilnih tirnic.

Upoštevajte naslednje razlike k varianti **VL**:

Sl. **b**, stran A7. Montirajte dodatno z vijaki (S6) und (S12) po en pritrdilni profil (100) na vodoravni par vodilnih tirnic (14L/14R). Pri tem upoštevajte, da so glave vijaka (S6) montirane navznoter k tekalnemu vodilu!

Sl. **d** Montirajte na par vodilnih tirnic (14L/14R) držalo ležajne plošče HL (21L/21R). V ta namen uporabite tudi vijake (S11).

4.7.5 HL - montaža para vodilnih tirnic na okvir

Sledite navodilom in slikam v poglavju: 4.4.5 - Montaža vodoravnega para vodilnih tirnic na okvir.

4.7.6 HL – obešanje vodoravnega para vodilnih tirnic

Sledite navodilom in slikam v poglavju: 4.4.6 - Obešanje vodoravnega para vodilnih tirnic.

Upoštevajte naslednje razlike k varianti **VL**:

Sl. **d** Montirajte z dvema vijakoma (S6 + S12) povezovalnik tekalnega vodila (6) na držalo ležajne plošče HL (21L/21R) obeh vodilnih tirnic (14L/14R).

Sl. **f** Montirajte stropno obeso, ki sestoji iz sidrne tirnice (27), priključnega kot (28) in vijakov (S6 + S12). Vijake privijte samo na rahlo, da omogočite še naknadno poravnavo. Nato privijte predhodno montirano stropno obeso vsakokrat z dvema vijakoma (S6 + S12) na držalo ležajne plošče HL (21L/21R).

4.7.7 HL – predhodna montaža srednjih ležajev

Sl. **a**, stran A13. Privijte srednji ležaj (37) z osnovno ploščo (103), tako da uporabite vijaka (S6 + S12).

Sl. **b** Potisnite vijak (S5) skozi vpenjalne ploščice (29) in jih pozicionirajte v povezovalnik tekalnega vodila (6).

Sl. **c** Zrahljano privijte že montiran srednji ležaj (37) z maticami (S12) na vpenjalne ploščice (29) tako, da ostane še premičen.

NAPOTEK

Pri vratih od BRB 3530 mm dalje sta potrebna dva srednja ležaja (37).

Montirajte na vsako stran in vsako torzijsko vzmet (35L/35R) po en srednji ležaj (37) na povezovalnik tekalnega vodila (6).

4.7.8 HL - montaža gredi torzijske vzmeti

Sledite navodilom in slikam v poglavju: 4.4.7 - Montaža gredi torzijske vzmeti.

Sl. **a** in Sl. **b**, stran A14. Potisnite že montirano desno gred torzijske vzmeti (35R) v držalo ležajne plošče (21R) in jo privijte z vijaki (S11).

Sl. **c** in Sl. **d** Potisnite srednji ležaj (37) preko gred torzijske vzmeti (35R) in zategnite vijake (S12). Pri tem upoštevajte naslednje točke:

- Pazite na zadostni odmik k torzijski vzmeti (35R), ki mora biti najmanj 120 mm.
- Načrtujte tudi dovolj mesta za gredno sklopko (38) in njihovo montažo.

Sl. **f** Potisnite gredno sklopko na konec gredi desne gredi torzijske vzmeti (35R).

Sl. **g** Montirajte levi gred torzijske vzmeti (35L) analogno k desni. Nato potisnite gredno sklopko (38) na sredino preko oba konca gredi in ju zategnite na samo na rahlo, da boste lahko kasneje še lahko izvedli naravnanje.

Sl. **i** Montirajte stropno obeso na srednji ležaj.

4.7.9 HL – zamenjava žične vrvi

Sl. **a**, stran A17. Montirajte držalo preusmerjevalnega kolata HL (101L/101R) ter zaščito pred posegom v vrata (102L/102R) z vijaki (S11) na oblikovni končnik (16L/16R) in pritrdilni profil (100).

Sl. **b** Odvijte žično vrv (104) z bobna za vrv na gredi torzijske vzmeti (35L/35R). Odstranite žično vrv (104), tako da odstranite stebelni vijak na boben za vrv in jo zavržite.

Sl. **c** Montirajte zaščitni pokrov za boben za vrv z vijaki (S10) na držalo ležajne plošče HL (21L/21R).

Sl. **d** in Sl. **e** Vzemite novo žično vrv (104) (daljšo različico) iz oboda kartonske škatle HL. Vodite novo žično vrv (104) skozi držalo preusmerjevalnega valja (101R/101L) in preko zaščite pred posegom (102L/102R) k bobnu gredi torzijske vzmeti HL. Pripnite žično vrv (104), npr. z vijačno spono, na okvir vrat.

4.7.10 HL – predhodna montaža talnega območja

Sledite navodilom in slikam v poglavju: 4.5.1 - Tovarniška montaža talnega območja

4.7.11 HL - montaža talnega območja

Sledite navodilom in slikam v poglavju: 4.5.2 - Montaža talno območje

4.7.12 HL – pritrditev žične vrvi na boben za vrv

Sl. **a**, stran A22. Za montažo žične vrvi (104) na boben za vrv potegnite žično vrv (104) skozi špranjo bobna za vrv in držite žično vrv (104) napeto.

Sl. **b** Izmerite od bobna za vrv približno 1 meter žične vrvi (104) in odrežite previs s primernim rezalnim orodjem (npr. s škarjami za žične vrvi, kleščami ščipalke).

Sl. **c** in Sl. **d** Potegnite konec žične vrvi spet nazaj k bobnu za vrv in vpnite konec žične vrvi s stebelnim vijakom. Nato ponovno navijte vrv na vrvni boben. Na vrvnem bobnu naj bodo vedno približno trije ovoji vrvi.

Sledite naprej navodilom v poglavju 4.5 - Montaža vratnih kril do oddelka poglavja:

4.5.8 - Montaža sektorja glave

4.7.13 HL - montaža sektorja glave

Sledite navodilom in slikam v poglavju: 4.5.8 - Montaža sektorja glave

Pri tem upoštevajte, da vgradite za varianto **HL** zgornje tekalno kolo (105L/105R). Glejte tudi Sl. **a**, stran A25., Sl. **b**, Sl. **c** in Sl. **d**.

4.7.14 HL – zaključek montaže vratnih kril

Montirajte srednje trakove kot je opisano v poglavju 4.5.9 - Montaža srednjega traku.

Zaključite montažo vratnih kril, tako da namestite zaščito pred poseganjem (39) in preverite tesnila vrat. Glejte k temu tudi navodila v poglavju: 4.5.10 - Zaključek montaže vratnih kril.

4.7.15 HL- napenjanje torzijske vzmeti

Opisani delovni koraki variante **VL** v poglavju 4.6 - Napenjanje torzijske vzmeti, so identični in veljajo s tem tudi za varianto **HL**.

4.8 Dodatna montaža za ročno obratovanje

4.8.1 Montaža ročne vrvi (opcijsko)



OPOZORILO Nevarnost telesnih poškodb zaradi stiskanja udov z vrvjo

Pri istočasni inštalaciji ročne vrvi in pogonskega mehanizma vrat obstaja med vožnjo vrat nevarnost, da se ujamejo udi v ročno vrv in jih ovije.

- Pri obstoječem pogonskem mehanizmu vrat ali pri načrtovani inštalaciji pogonskega mehanizma vrat se ne sme montirati ročna vrv!

Sl. **a**, stran A29. Montirajte z vijaki (S10) držalo potezalice (91) za ročno vrv (96) na talni predel (44). Pri privijanju upoštevajte dopustni navor 10 Nm.

Sl. **b** Ročna vrv (96) speljite skozi ustrezno luknjo v držalu potezalice (91) in jo zavarujte z vozlom.

Sl. **c** Obesite ročno vrv (96) na povezovalno pločevino (18) ravno tako z vozlom.

4.8.2 Montaža sponk vodilne tirnice

Ročno odprite vrata in označite končno pozicijo zgornjega tekalnega kolesa (90L/90R oz. 105L/105R).

Sl. **a**, stran A29. Zaprite vrata in montirajte na označeni poziciji sponke vodilne tirnice (89) z vijaki (S14).

Sl. **b** Upoštevajte, da mora biti odmik konice tekalnega vodila do najgloblje točke sponke na obeh stran enak.

4.8.3 Montaža zapahnilne pločevine

Zaprite vrata. Nato držite zapahnilno pločevino (93L/93R) desno oz. levo na zapahnilnih svornikih (79) in označite pozicijo.

Sl. **a**, stran A30. Privijte podložna pločevina potisnega prečnega droga (93L/93R) z vijaki (S17) v obe ustrezne štirioglate luknje (sprednja vrsta lukenj) kotnega okvirja (1L/1R).

Preverite zapahnitev, tako da večkrat vrata odprete in zaprete. Pri zapiranju mora zapahnilni svornik (79) vedno popolnoma prijeto v zapahnilno pločevino (93L/93R), po potrebi je treba z vertikalnim pomikanjem zapahnilne pločevine (93L/93R) popraviti pozicijo.

Sl. **b** Montirajte na podložno pločevino potisnega prečnega droga (93L/93R) in kotni okvir (1L/1R) dodatno varnostni kot (94) z vijaki (S6 + S12).

4.9 Zaključek montaže

Za funkcijo, obstojnost in lahki tek sekcijskih vrat je merodajno, da so bili vsi deli montirani skladno z navodili za montažo. Preverite garažna vrata glede varnega in brezhibnega delovanja. Preverite še zlasti naslednje točke:

- Ali so stranski kotni okvirji, okrasna letev okvirja in vodoravni par vodilnih tirnic vodoravno, navpično in diagonalno eksaktno poravnani in varno pritrjeni?
- Ali so vsi vijačni spoji močno zategnjeni?
- Ali so bile montirane stropne obese vodoravnega para vodilnih tirnic?
- Ali so bili prilagojeni prehodi med navpičnimi tekalnimi vodili v kotnem okvirju in loku 89°?
- Ali sta torzijski vzmeti na obeh straneh enako napeti? Preverjanje napetosti vzmeti: Odpiranje vrata na pol višine. Vrata se morajo v teh poziciji samodejno obdržati.
 - Če se vrata očitno pogreznejo navzdol, povečajte napetost torzijske vzmeti.
 - Če vrata očitno vlečejo navzgor, znižajte napetost torzijske vzmeti.
 - Preverite tudi, ali je sekcijsko vratno krilo uravnoteženo in jo po potrebi popravite, tako da odstranite gredno sklopko, popravite usmerjanje z naravnanjem gredi torzijske vzmeti in nato zopet zategnite gredno sklopko.
 - Če se vrata očitno pogreznejo navzdol, povečajte napetost natezne vzmeti.
 - Če vrata očitno vlečejo navzgor, znižajte napetost natezne vzmeti.
- Ali so ovoji navitja žične vrvi eksaktno v vodilih na vrvnem bobnu? Ali sta najmanj 2 varnostna navoja na vrvnem bobnu?
- Ali so srednji ležaji natančno poravnani, da dosežete raven premik gredi?
- Tekalna kolega: Ali je mogoče zlahka ročno zavrteti vsa tekalna kolega pri zaprtih vratih?
- Ko so vrata odprta, ali štrlijo vse osi tekalnih koles enako daleč od nosilcev? Če je treba, preverite diagonalno izravnava okvirja vrat.
- Ali je pravilno nastavljeno zgornje tekalno kolo?
- Pri pogonskem mehanizmu vrat: Ali sta bila demontirana zapahnitev in ročna vrv?

5 Upravljanje

5.1 Varnostna navodila za obratovanje

Mehanske priprave teh vrat so take, da je za upravljavca oz. osebo, ki so v bližini, do največje možne mere preprečena nevarnost zmečkanin, rezanja, striženje in zajetja.

Upoštevajte za varno obratovanje vrat naslednje varnostne napotke:

- Uporaba je dovoljena samo poučenim osebam.
- Vsi uporabniki je treba uvajati v uporabo garažnih vrat in poznati morajo uporabne varnostne predpise.
- Upoštevajte lokalne predpise o preprečevanju nesreč in splošne varnostne predpise za območje uporabe.
- Redno preverite garažna vrata glede opaznih okvar.
- Pomanjkljivosti naj vam takoj odpravijo.
- Ročno upravljanje sekcijskih vrat je dopustno samo z zunanjo kljuko, notranjim ročajem ali po potrebi z ročno vrvjo. Pri tem upravljavca ne sme posegati v premične dele.
- Obratovanje teh vrat je dopustno samo na območjih, kjer se temperatura okolice giblje med -20 °C in +40 °C



Nevarnost udarcev in zmečkanin zaradi gibanja vrat!

Pri upravljanju vrat je treba nadzirati postopke odpiranja in zapiranja.

- Pri upravljanju z garažnimi vrati jih morate imeti na dohledu.
- Pazite na to, da se med upravljanjem vrat na območju gibanja vrata ni nobenih oseb, še zlasti pa otrokov ali predmetov.
- Držite območje odpiranja vrata vedno prosto.

5.2 Odpiranje vrat

Potisnite pri odpiranju vratnega krila do končnega položaja in počakajte pred nadaljnjim postopanjem na mirovanje vratnega krila.

5.3 Zapiranje vrat

Pri zapiranju pazite na to, da zapahnilni sornik učinkovito zaskoči.

5.4 Funkcija ključavnice

Cel obrat ključa:

- Možno je stalno odpiranje in zapiranje sekcijskih vrat brez ključa.

3/4 obrat ključa s sledečim obračanjem ključa nazaj:

- Sekcijska vrata je mogoče odprte in so po zaprtju zopet zapahnjena.

Odpiranje in zapiranje od znotraj:

- S premikanjem notranjega gumba za sproščanje blokade oz. gumba za zapahnitev je možno odpiranje in zapiranje brez ključa.

6 Primer škode zaradi zloma vzmeti

Izmenjava gredi torzijske vzmeti sme izvesti samo kompetentna oseba, glejte poglavje 2.3 - Kvalifikacija zaposlenih.

Pri zlomu vzmeti postopajte, kot sledi spodaj:

1. Sl. **a**, stran A31. Počasi potisnite vratna krila v odprt končni položaj. Varovalna zaskočka pri tem slišno zaskoči v zob zapornega kolesa in s tem prepreči ugrezanje vratnega krila.
2. Sl. **b** Zavarujte vratna krila v odprt končni položaj z vijako spono proti padcu.
3. Sl. **c** Pritisnite varovalno zaskočko (I.) v smer puščice in zavrtite fiksno vzmetno glavo (II.) tudi v smer puščice, tako da sprostí varovalna zaskočka zaporno kolo.
4. Sl. **d** Z vzmetnim vtičem (98L/98R) fiksirajte fiksno vzmetno glavo na držalo ležajne plošče. Levo in desno v zgornji luknji kotnega okvirja je vsakokrat en vzmetni vtič (98L/98R).
5. Sl. **e** Vratna krila ponovno previdno spustite.
6. Previdno sprostite napetost nezlomljene vzmeti.



Nevarnost zaradi napete vzmeti!



Vzmeti so pod visokim navorom in lahko sproščajo med napenjanjem/odpenjanjem močne sile.

- Pri napenjanju/sproščanju napetosti vzmeti nosite primerno osebno varnostno opremo.

7. Sl. **f** Nadomestite kompletno gred torzijske vzmeti (35L/35R), pri tem upoštevajte tudi naslednje poglavje:
4.4.7 - Montaža gredi torzijske vzmeti
4.6 - Napenjanje torzijske vzmeti
8. Preverite, ali majo vrata še druge poškodovane dele in jih po potrebi zamenjajte
9. Aktivirajte varovalo vzmeti s potegom vzmetnega vtiča (98L/98R).

7 Vzdrževanje / Preverjanje

7.1 Vzdrževalno delo upravljavec

Naslednje točke je treba po vgradnji vrat preverjati/izvesti najmanj vsakih 6 mesecev:

- Po približno vsakih 5000 upravljanje vrat je treba namazati osi tekalnega valja z oljem/mastjo ter očistiti vodoravni par vodilnih tirnic.
- Namažite torzijske vzmeti z oljem.
- Ne namažite cilindra ključavnice; pri težkem gibanju samo napršite z grafitnim pršilom za lažje obračanje.
- Poskrbite za zadostno prezračevanje (sušenje) okvirja vrat; zagotovljen mora biti vodni odtok.

- Sekcijska vrata zaščitite pred jedkimi, agresivnimi sredstvi, kot so kislina, lug, sol za posipanje itd. Za čiščenje uporabljajte samo mila gospodinjska čistila.
- Pri proizvodnji so bila sekcijska vrata z jekleno polnitvijo prevlečena s poliestrom. Kupec poskrbi kupec za barvno nadaljnjo obdelavo, ki jo mora izvesti v roku 3 mesecev od datuma dostave, s prijemalno podlago iz dvokomponentnega epokskija, ki vsebuje topila, in po strditvi z običajnim pleskarskim lakom, ki je obstojen na zunanje vplive.
- Zaradi lokalnih atmosferskih obremenitev je treba vsake toliko časa dodatno obdelati vrata z barvo.

7.1.1 Čiščenje

Priporočamo, da vrata redno očistite z mehko, vlažno krpo. Po potrebi se lahko uporablja milo čistilo ali milna raztopina z mlačno vodo. Po možnosti preprečite polituro ter uporabo abrazivnih ali organskih razredčil/čistilnih sredstev. Za preprečevanje prašnih prask je treba pred čiščenjem vrata in stekla vrat temeljito sprati.

7.2 Vzdrževalna dela kompetentna oseba

Naslednja vzdrževalna dela smejo izvesti samo kompetentne osebe, glejte poglavje 2.3 - Kvalifikacija zaposlenih.

- Vrata preverite skladno z navodili za kontrolo.
- Preverite, ali so vijak in prižemna zveza dobro pritrjeni in jih po potrebi zategnite.
- Obrabne dele (vzmet, jeklena vrv itd.) preverite in jih po potrebi zamenjajte z izvornimi nadomestnimi deli.
- Pazite na pravilno napetost vzmeti. Če je potrebna sprememba napetosti vzmeti, je postopek opisan v navodilih za montažo.
- Gred torzijske vzmeti in jeklena vrv je treba zamenjati po približno 25.000 upravljanju vrat (odpiranju/zapiranju).

Ta ustreza približno:

Število upravljanja vrat na dan	Zamenjava
0 - 5	vsakih 14 let
6 - 10	vsakih 7 let
11 - 20	vsakih 3,5 let

8 Demontaža

8.1 Varnostni napotek za demontažo



Nevarnost zaradi napete vzmeti



Vzmeti so pod visokim navorom in lahko sproščajo med napenjanjem/odpenjanjem močne sile.

- Pri sproščanju napetosti vzmeti nosite primerno osebno varnostno opremo.

1. Demontažo sme izvesti le kompetentna oseba, glejte poglavje 2.3 - Kvalifikacija zaposlenih.
2. Nikoli se izvajati sami demontažo. Nekatere delovne korake je mogoče izvesti samo z dvema osebama.
3. Nadaljnja demontaža vrat poteka smiselno po obratnem vrstnem redu kot pri montaži.

8.2 Demontaža sekcijskih vrat

Sprostite napetost gredi torzijske vzmeti

1. Postavite sekcijška vrata v zaprt položaj.
2. Vtaknite cevi vpenjalne vzmeti v vpenjalno pripravo.
3. Dobro držite cev vpenjalne vzmeti in previdno odstranite vijak vpenjalne glave vzmeti.
4. Previdno sprostite napetost gredi torzijske vzmeti (35L/35R) z obema napenjalnima cevema. Napetosti vzmeti je treba načeloma vedno sprostiti od zgoraj navzdol.

Drugi koraki demontaže

Nadaljnja demontaža poteka po obratnem vrstnem redu navodila za montažo v poglavje montaža.

9 Odstranjevanje odpadkov

Odstranite embalažo materialov vedno okolju prijazno in ob upoštevanju veljavnih lokalnih predpisov o odstranjevanju.



Simbol prečrtanega smetnjaka na stari električni ali elektronski napravi pomeni, da ju ob koncu njune življenjske dobe ne smete odstraniti z gospodinjskimi odpadki. Za brezplačno vračanje imate v svoji bližini zbirna mesta za stare električne in elektronske naprave. Naslove lahko dobite pri svoji mestni ali komunalni upravi. Z ločenim zbiranjem električnih in elektronskih odpadnih naprav omogočate ponovno uporabo recikliranih snovi ali druge oblike recikliranja odpadnih naprav, s tem pa hkrati preprečite negativne posledice na okolje in zdravje ljudi zaradi morebitnih nevarnih snovi, ki so v teh napravah.

10 Določila garancije

5- oziroma 10-letna tovarniška garancija na sekcijška vrata

Poleg garancije na podlagi naših prodajnih in dobavnih pogojev dajemo 10-letno tovarniško garancijo pri maksimalno 50.000 obratovalnih ciklov na zgoraj omenjena sekcijška vrata.

Naša **tovarniška garancija je za obdobje 5. let** na obrabne dele, kot so ključavnice, šarnirje, vzmeti, ležaje, tekalna kolesa, vrvni koluti in pripadajoče vrvi pod normalnimi obremenitvami ali do 25.000 obratovalnih ciklov.

10-letno tovarniško garancijo nudimo za sekcije proti zarjavelosti od znotraj na zven, na ločenje jekla od pene ter na talna, vmesna in stranska tesnila ter na tesnila nadpražnika.

Pri vratih z natezno vzmetjo je treba zamenjati komplete s številnimi vzmetmi in dvojno jekleno vrv po približno 25.000 obratovalnih ciklov in pri vratih z gredjo torzijske vzmeti celotno gred torzijske vzmeti (glejte navodila za montažo).

Če so ti ali njihovi deli očitno neuporabni zaradi materialnih ali proizvodnih napak ali pa če so bistveno omejeno uporabni, jih bomo po svoji izbiri brezplačno popravili ali pa vam bomo dostavili nove.

Za škode zaradi pomanjkljive ali nepravilne vgradnje in montaže, nepravilnega zagona, nepravilnega delovanja, nepoštevanja predpisanega vzdrževanja, nepravilne uporabe ali nepooblaščenih sprememb na konstrukciji vrat ne prevzemamo odgovornosti. Za dogradnjo in spreminjanje ter pri zamenjavi pri delu, ki je povezano z vzdrževanjem in popravilom je dovoljeno uporabljati samo originalne dodatke. To velja ustrezno tudi za škode, ki so nastale med transport, zaradi višje sile, tujega vpliva ali naravne obrabe in zaradi posebnih atmosferskih obremenitev.

Garancija postane neveljavna tudi pri nepoštevanju naših navodil za vgradnjo in uporabo.

Po samovoljnih spremembah ali popravki funkcijskih delov ali vnosu dodatne polnilne teže, ki je prepisana torzijska vzmet ne more več izenačiti, odgovornosti ne prevzemamo.

Garancija za površino za vsa vratna krila, ki so bila vgrajena znotraj države, v končno premazanem izvornem barvnem odtenku obsega sprijemljivost barve oz. folije ter antikorozijsko zaščito in barvno obstojnost na svetlobo. Rahle spremembe barve, ki se pojavijo čez nekaj časa, so izključene iz garancijskega zahtevka. Vrata in površina vrat, ki so vgrajena na obalah in na območjih blizu obale, so podvrženi agresivnim okoljskim vplivom in potrebujejo dodatno ustrezno zaščito. Iz te garancija so izključene kakršne koli pomanjkljivosti, ki so nastale zaradi poškodbe izdelka, kot je npr. površinska obraba, mehanska ali namerna poškodba, onesnaževanje in nepravilno čiščenje.

Pri vratih z osnovnim premazom mora kupec izvesti končno obdelavo v roku treh mesecev od datuma dobave. Manjše površinske napake, rahlo načeto rjavenje, vključek prahu ali površinske praske niso razlog za reklamacijo pri vratih, ki so premazana z osnovnim lakom, ker niso več vidni po obrušenju in končni obdelavi.

Pri vratih s širino nad 3 metri in pri temnih odtenkih barve ali folije lahko pride pri neposrednem sončnem sevanju do prepigobov in omejitve funkcije.

Tehnične spremembe naših izdelkov zaradi prehodov izdelkov, menjave barve ali materiala, spremembe proizvodnega postopka in s tem zunanjšega videza se lahko zgodijo in so v okviru garancijsko pogojenega nadomestila pogojno sprejemljive.

Okvare je nam treba nemudoma pisno sporočiti in poslati ustrezni del, če to zahtevamo. Stroškov za izgradnjo in vgradnjo, voznino, in poštnino ne prevzemamo. Če se kasneje pri pregledu izkaže, da je bila reklamacija neupravičena, si pridržujemo pravico, da vam zaračunamo nastale stroške.

Ta garancija veljava skupaj s potrjenim računom in njen rok se začne z dnevom dostave.

11 Izjava o lastnostih

Izjava o lastnostih v vašem jeziku je v prilogi teh navodil za montažo.

Novoferm GmbH
Isselburger Straße 31
46459 Rees (Haldern)

