



# Takskjutportar för industrin

Optimal design och funktion



## Novoferm dotterbolag och produktionsanläggningar

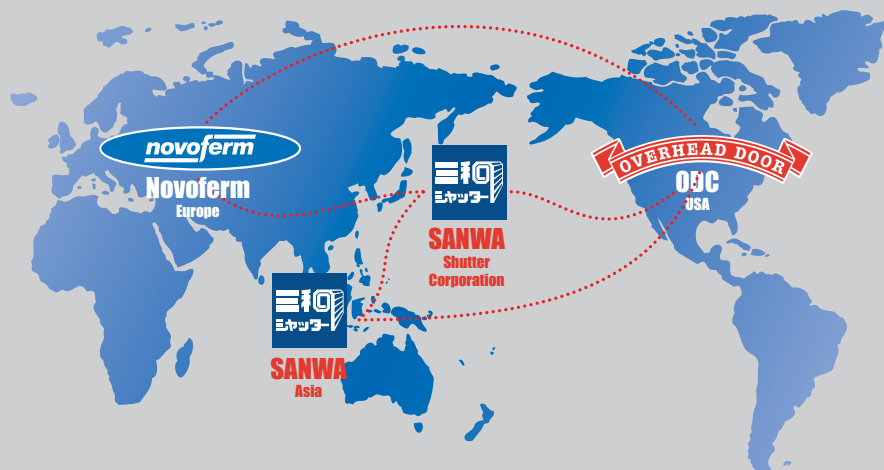
- Produktionsplatsen
- Försäljnings kontor



## Novoferm i världen

Novoferm grundades 1956 och ingår i Sanwa Group. Med verksamhet i mer än 60 länder och en årsomsättning som uppgår till över 2 miljarder euro och med drygt 8 700 anställda, är Sanwa världens största tillverkare av portsystem. Sanwa tillhandahåller allt från: industriportar, brandskyddsörrar, garageportar, rulljalousier och automation. Våra produkter används över hela världen i industriella, kommersiella och bostads sammanhang. I över trettio år har Novoferm specialiserat sig på olika former av portsystem för industriella och kommersiella byggnader och bostäder.

Med ett stort utbud av design, ytor, funktioner och installationsmöjligheter levererar vi skräddarsydda lösningar. Vi tar hand om hela processen från teknisk rådgivning till utveckling, tillverkning, montering och support på plats. Projektets alla delar, inklusive överensstämmelse med relevanta standarder och bestämmelser hålls alltid i fokus, vilket besparar dig tid och arbete. Förutom industriportar, och brandskyddsportar har Novoferm ett komplett utbud av lastbryggutrustning. Våra moderna lastbryggor och vindskydd säkerställer effektiv och dragfri lastning och lossning av transportfordon.





## Innehåll

- Takskjutportar av högsta kvalitet ..... 4
- Toppmodern produktion ..... 5
- Logistik med precision ..... 6
- Normer för takskjutportar ..... 7
  
- Thermo 40 mm ..... 8
- Thermo 60 mm ..... 10
- Thermo 80 mm ..... 12
- Thermo 40/60 mm från insidan ..... 14
- Novoferms färgutbud ..... 16
- Fönster alternativ ..... 17
  
- NovoLux 40 mm ..... 18
- NovoLux 60 mm ..... 20
- NovoLux XL 40/60 mm ..... 22
- NovoLux 40 / 60 mm från insidan ..... 24
- NovoLux 40 mm/60 mm fönsterkarmar ..... 26
  
- Spårsystem ..... 28
- Från insidan ..... 30
- Översikt skensystem ..... 32
- Översikt portmanövrering ..... 34
- Portsysteemets kontroll dosa ..... 36
- Tillbehör för extra kontroll och säkerhet ... 38
- Mekaniska säkerhetsanordningar ..... 40
- Elektroniska säkerhetsanordningar ..... 42
  
- Gång- och sidodörrar 40/60 mm ..... 44
- Permanent gångdörr bredvid porten ..... 46
- Gångdörr inbyggd i porten ..... 48
- Integrerad gångdörr som nödutgång ..... 50
- Tillval och tillbehör för gångdörrar ..... 52
  
- NovoSpeed Thermo ..... 54
- Tekniska detaljer ..... 56
- Referenser ..... 58
- Fler produkter från Novoferm ..... 60



# Takskjutportar av högsta kvalitet

Utmärkande, tillförlitliga, hållbara

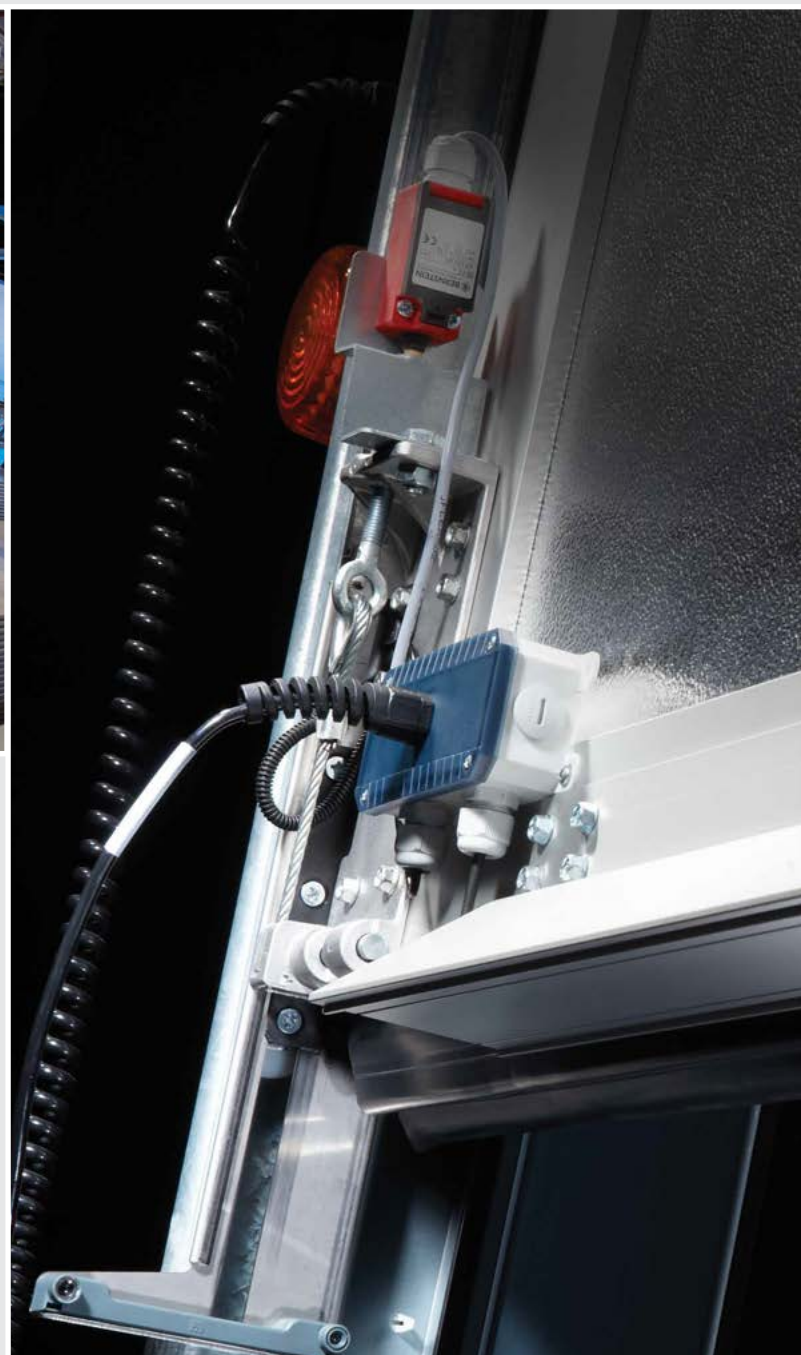
## Våra dörrar är alltid öppna

Novoferm öppnar en värld av möjligheter när det gäller industriella takskjutportar. En Novofermport utmärker sig framför alla andra med sin design, funktion och mångsidighet. Novoferms portar är utmärkande, tillförlitliga och hållbara. De är bra exempel på den innovativa styrka du kan förvänta dig av Novoferm. Våra dörrar har stått öppna allt sedan 1995.



## Kvalitet i varje detalj

Vi på Novoferm tänker inte bara i form av enskilda portar utan i form av lösningar. Det är dina specifika krav och önskemål som ligger i till grunden för vår design- och tillverkningsprocess, vilket resulterar i portar som kännetecknas av kvalitet och individualitet, in i minsta detalj. Det är den här typen av portar som marknaden efterfrågar. Faktum är att var du än befinner dig så har du förmodligen stött på en Novofermport.



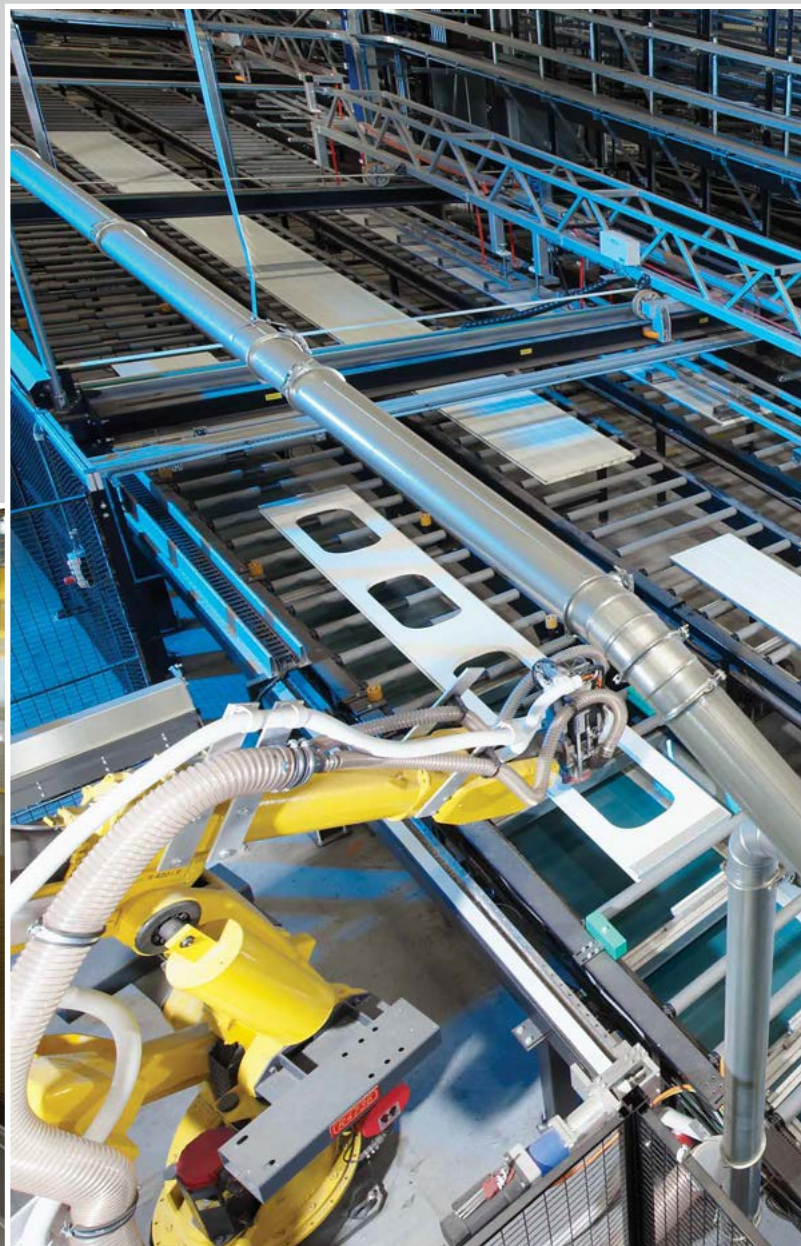


# Toppmodern produktion

Innovativa lösningar

## Allt under ett tak

Novoferm tillverkar allt i egna fabriker i enlighet med strikta europeiska förordningar, regler och standarder. Detta är vår garanti till dig att en port från Novoferm uppfyller högsta möjliga krav. Vi har också strategiska allianser med ledande tillverkare, vilket gör att vi kan erbjuda ett komplett sortiment med industri- och garageportar. Vi köper delar och komponenter från utvalda leverantörer över hela världen, vilket innebär Novoferm kan garantera en kvalitetsnivå som är unik i vår bransch.



## Från tillverkning till leverans

Våra portpaneler och skensystem specialtillverkas enligt kundens önskemål. Med hjälp av automatiserade anläggningar i våra toppmoderna produktionshallar. Vi sätter ihop portlösningarna i vår egen fabrik, med delar som tillverkas med specialverktyg hos våra expertleverantörer. Alla komponenter som ingår i paketet insamlas på en bestämd plats i vårt lager, redo för leverans till dig.

## Smartare och bättre

Novoferm strävar efter att vara en trendsättare och företaget gör ständigt nya investeringar i människor, material och metoder. Samtidigt inser vi att kundens främsta prioritet är ett bra pris. Men det betyder inte att vi kompromissar på kvaliteten, utan istället riktar vi all uppmärksamhet på att utveckla ännu smartare och bättre produktionsmetoder. Det är på så sätt vi kan fortsätta att marknadsföra högkvalitativa produkter till mycket konkurrenskraftiga priser.

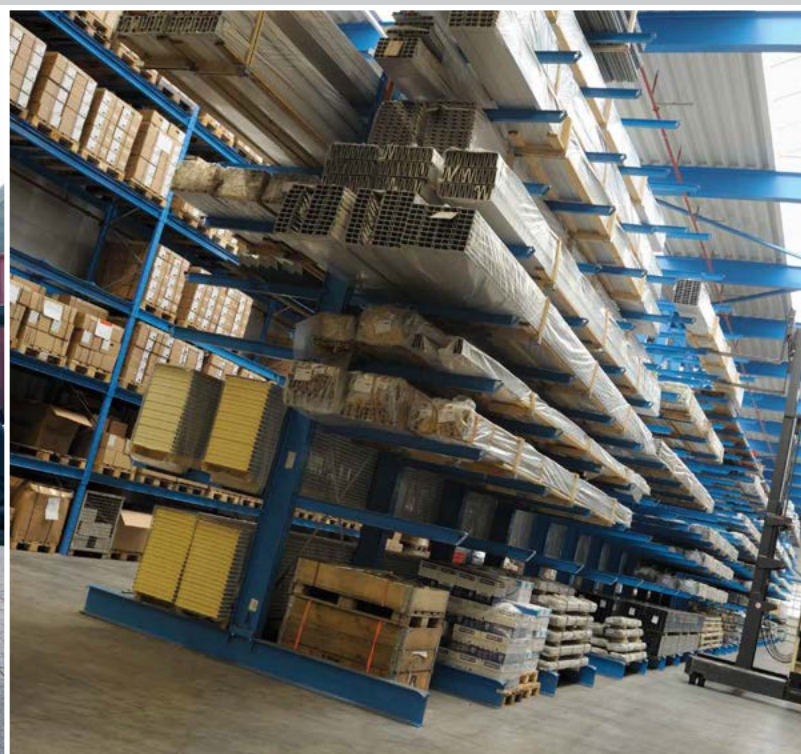


# Logistik med precision

Serviceorienterad och kostnadssparande

## Precis i tid, varhelst du vill

Novoferm inte bara utvecklar och tillverkar vi tar också hand om allt från logistik och montering till service för våra kunder. För att få full supportservice och rådgivning är du alltid välkommen att kontakta någon av våra återförsäljare eller ditt lokala Novoferm kontor. Kontaktuppgifter finner du på baksidan av den här broschyren.



## Portkonfigurator

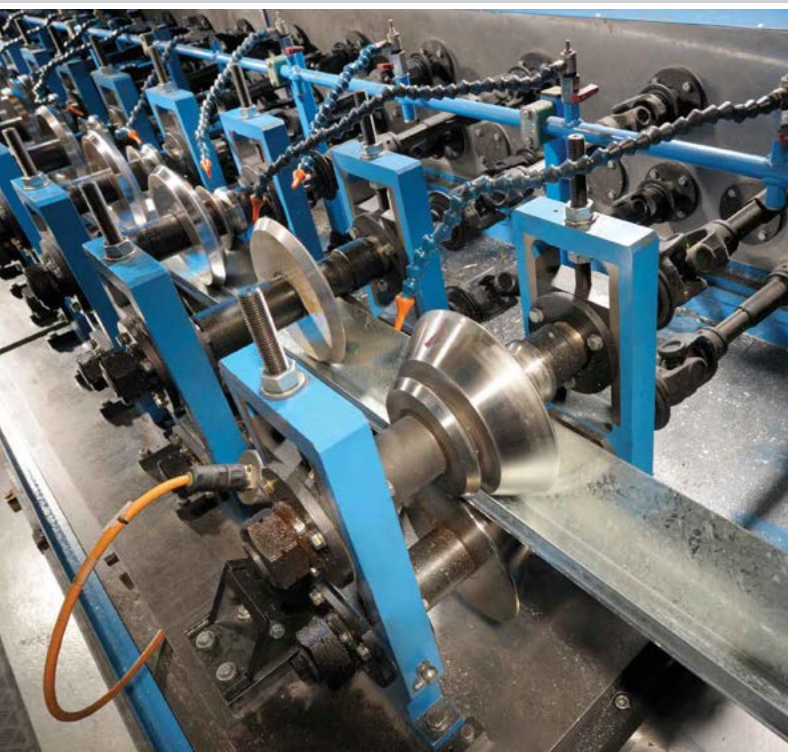
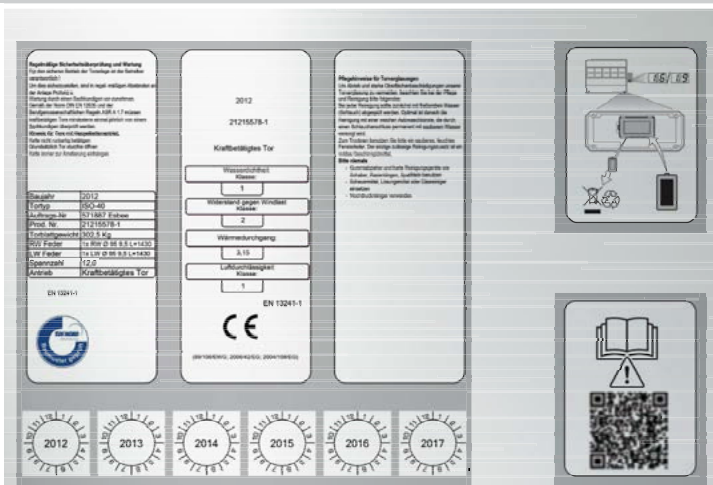
Novoferms portkonfigurator ger tillgång till ett mycket användbart beräkningssystem. Genom detta system kan vi kalkylera på hela projektet. Systemet är konstruerat och uppbyggt med olika produktgrupper. Thermo, NovoLux och Panorama takskjutportar i tjocklekarna 40 mm och 60 mm, rullportar och snabbrollportar, garageportar, lastbryggor och vädertätningar (dockningsutrustning). Vårt portkonfiguratorsystem genererar detaljerade projektbeskrivningar klara att skickas till kunden. Novoferm erbjuder därutöver professionell personlig service.

# Normer för takskjutportar

Intensivt testade och kontrollerade

## Säkerhet certifierad

Novoferms produkter är föremål för kontinuerliga och intensiva hållbarhetstester. I dessa tester öppnas och stängs prototyperna 30000 gånger, varefter de utvärderas av experter. Denna ständiga fokus på kvalitet och säkerhet har burit frukt och våra takskjutportar och deras fysiska egenskaper är helt i överensstämmelse med EN13241 och är i sin helhet TÜV Nord-certifierat.

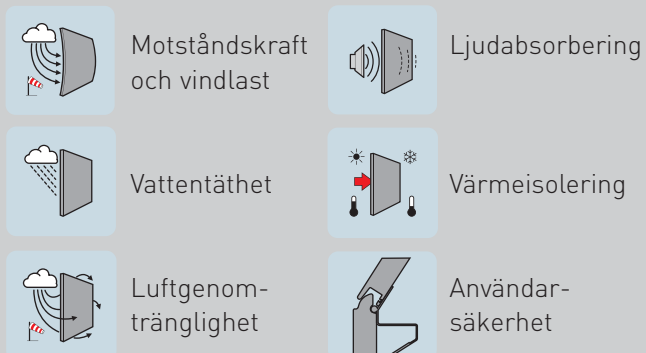


## Fysiska egenskaper

De mekaniska och elektroniska egenskaperna hos Novoferms takskjutportar kontrolleras under noggranna tester. Dessa tester som görs av TÜV Nord, det strikta tyska certifierings- och kontrollorganet, innebär att varje fysisk egenskap får sin egen klassificering, vilket gör det lättare att jämföra liknande produkter från olika tillverkare.

## Bedömningskriterier

Novoferm takskjutportar är testade för:





## Thermo 40 mm



### Novoferms allround-port

Thermo 40 mm taksjutport är Novoferms mest populära port. Det är en modern design som i sina mikroprofilpaneler förenar utmärkt värmeisolering och ljudabsorberande egenskaper. Utbudet av färger och tillbehör är oändligt, vilket innebär att porten alltid kan anpassas för att uppfylla dina önskemål. För Thermo 40 mm-serien kan man välja mellan olika typer av inbyggda fönster, olika höjd och bredd och 12 av Novoferms egna RAL standardfärger.

### Flexibilitet betyder allt

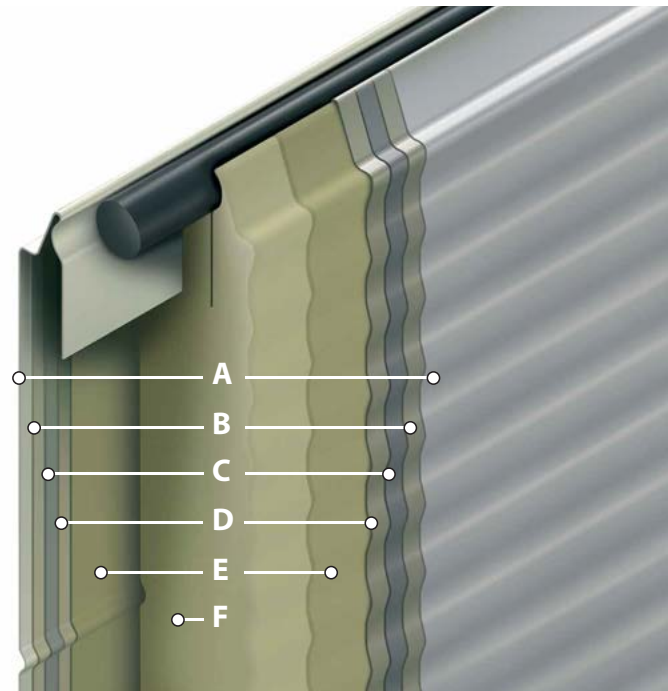
Thermo 40 mm är konstruerad och tillverkad med den allra senaste teknologin. Porten har en robust och detaljerad ytbeläggning, t ex ändkåpor i metall eller aluminium, förstärkningsprofiler och anodiserade underprofiler i aluminium som inte kan ses från utsidan. Flexibilitet betyder allt i tillverkningsprocessen och detta är en sann allround-port som perfekt kombinerar pris, prestanda och tillämpningsmöjligheter.





### Sandwich-konstruktion Thermo 40 mm panel

Paneltjocklek:	40 mm
Värmeledningsförmåga:	$\lambda=0,025 \text{ W/mK}$
Isoleringsvärde:	$U=0,52 \text{ W/m}^2\text{K}$
Densitet PU-skum:	$40 \text{ kg/m}^3$



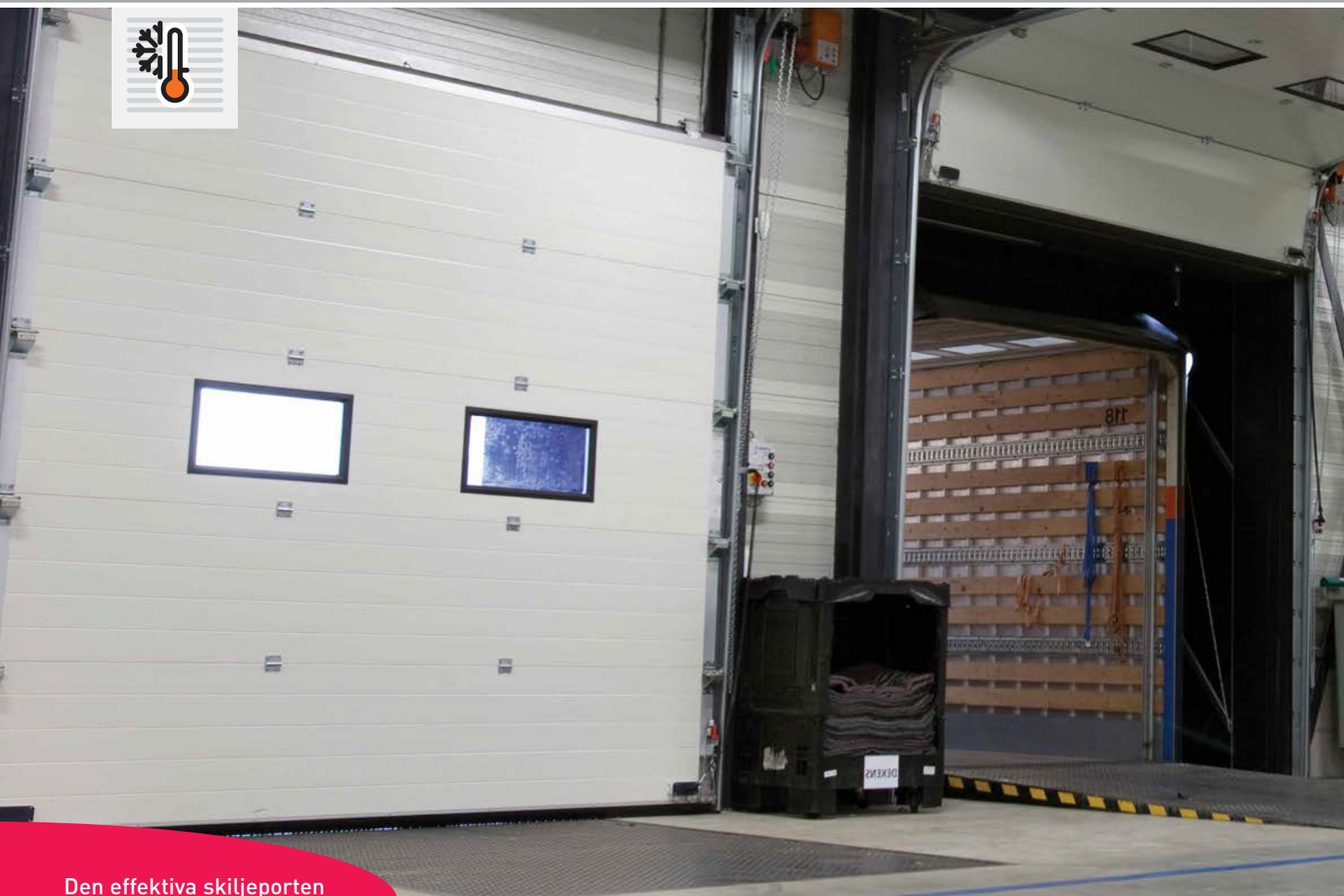
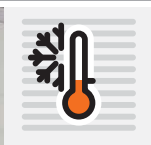
U-värde Thermo 40 mm taksjutport:  
5 000 x 5 000 mm:  $1,02 \text{ W/m}^2\text{K}$

<b>A</b> Färgskikt:	12 standardfärger (utomhus)
<b>B</b> Zinkbeläggning:	$275 \text{ g/m}^2$
<b>C</b> Stålblåt:	0,5 mm
<b>D</b> Zinkbeläggning:	$275 \text{ g/m}^2$
<b>E</b> Grundfärgsbeläggning	
<b>F</b> PU-skum med hög densitet:	$g=40 \text{ kg/m}^3$ , CFK och HCFC-fria
<b>E</b> Grundfärgsbeläggning	
<b>D</b> Zinkbeläggning:	$275 \text{ g/m}^2$
<b>C</b> Stålblåt	0,5 mm
<b>B</b> Zinkbeläggning:	$275 \text{ g/m}^2$
<b>A</b> Färgskikt:	RAL 9002 (inomhus)



Mikro-profilering är standard  
12 Standard RAL-färger utan extra kostnad.

## Thermo 60 mm



Den effektiva skiljeporten  
mellan varmt och kallt

Thermo 60 mm är en takskjutport i sektioner som kommer med extra isolerande och täta egenskaper som särskilt lämpar sig på platser där man behöver upprätthålla olika temperaturer. Om du behöver hålla en produktionshall eller ett förvaringsutrymme vid en konstant temperatur, är den termiska 60 mm porten den rätta för dig. Mikroprofilerad stålplåtspaneler har utmärkta ljudabsorberande och värmeisolerande egenskaper och de tål alla väderlekar.

### Mycket högt isolerande värde

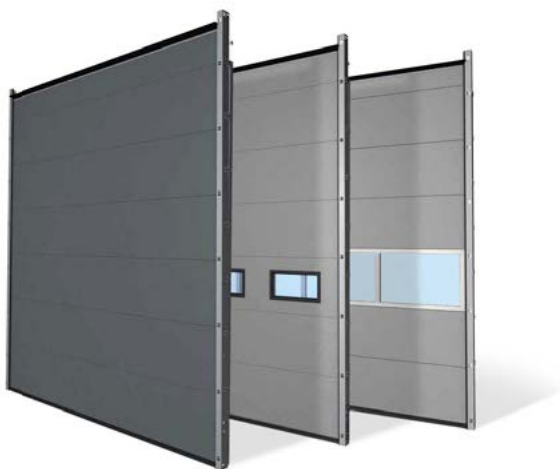
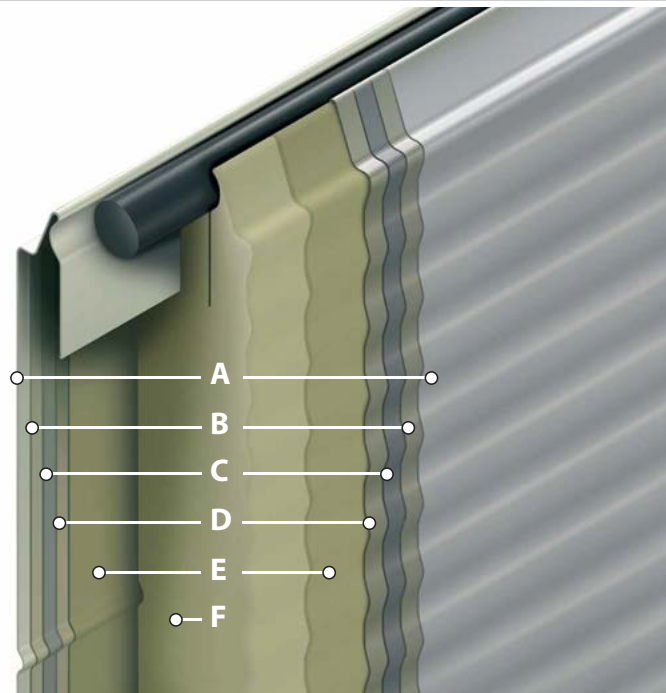
Panelerna i Thermo takskjutportar är tillverkade med den så kallade sandwich-metoden, en process som innebär att ett skikt CFC-fritt styvt polyuretanskum förs in mellan två zinkbelagda stålplåtar och limmas på plats. Portarna finns tillgängliga i 10 standardfärger. Stålplåtarna kan också sprutmålas i en RAL-färg efter eget val.





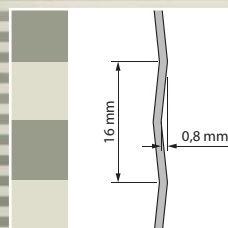
## Sandwich-konstruktion Thermo 60 mm panel

Paneltjocklek:	60 mm
Värmeledningsförmåga:	$\lambda=0,025 \text{ W/mK}$
Isoleringsvärde:	$U=0,35 \text{ W/m}^2\text{K}$
Densitet PU-skum:	$40 \text{ kg/m}^3$



U-värde Thermo 60 mm taksjutport:  
5 000 x 5 000 mm:  $0,77 \text{ W/m}^2\text{K}$

<b>A</b> Färgskikt:	10 standardfärger (utomhus)
<b>B</b> Zinkbeläggning:	$275 \text{ g/m}^2$
<b>C</b> Stålblåt:	0,5 mm
<b>D</b> Zinkbeläggning:	$275 \text{ g/m}^2$
<b>E</b> Grundfärgsbeläggning	
<b>F</b> PU-skum med hög densitet:	$\rho=40 \text{ kg/m}^3$ , CFK och HCFC-fria
<b>E</b> Grundfärgsbeläggning	
<b>D</b> Zinkbeläggning:	$275 \text{ g/m}^2$
<b>C</b> Stålblåt	0,5 mm
<b>B</b> Zinkbeläggning:	$275 \text{ g/m}^2$
<b>A</b> Färgskikt:	RAL 9002 (inomhus)



Mikro-profilering är standard  
10 Standard RAL-färger utan extra kostnad.

## Thermo 80 mm



75

76

**NY!**

### Thermo 80 mm

**Takskjutport med dubbel isolering och bruten köldbrygga.**

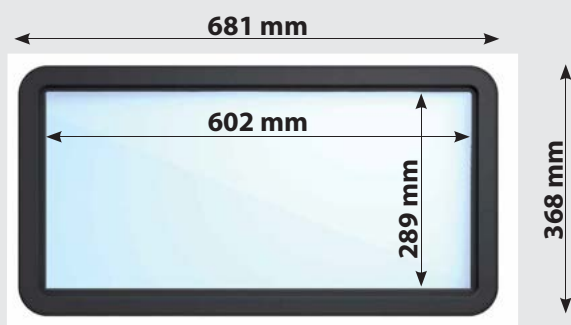
Byggnader ställs idag inför allt högre krav på låg energiförbrukning. Standarden blir alltmer krävande och den trenden kommer att fortsätta. Alla delar av byggnaden behöver anpassas och så även entreerna. Liksom hos Thermo 40 och Thermo 60 är panelerna fyllda med ett styvt polyuretanskum och bruten köldbrygga. Thermo 80 använder samma design men med ännu bättre värmeisolering.

Genom att erbjuda optimal prestanda gällande materialet kombinerat med ett U-värde på 0,25 W/m<sup>2</sup>K uppfyller Thermo 80 kraven för moderna konstruktioner.

Detta gör denna port till ett förstahandsval för kylager, frysanläggningar samt alla typer av logistikcenter där temperaturen för lagrat gods måste säkras. Thermo 80 är tillgänglig i kulörerna RAL 9002, RAL 9006 eller RAL 7016.



## Fönster



Thermo 80 kan utrustas med nydesignade fönster med raka hörn för ökat ljusinsläpp. Kombinerat med den eleganta Microline profileringen ger det ett elegant intryck.

## Kulörer



Thermo 80 taksjutport levereras som standard i RAL 9002, RAL 9006 eller RAL 7016.

Har ni behov av specialkulör kan Novoferm erbjuda ett stort spektrum av kulörer.

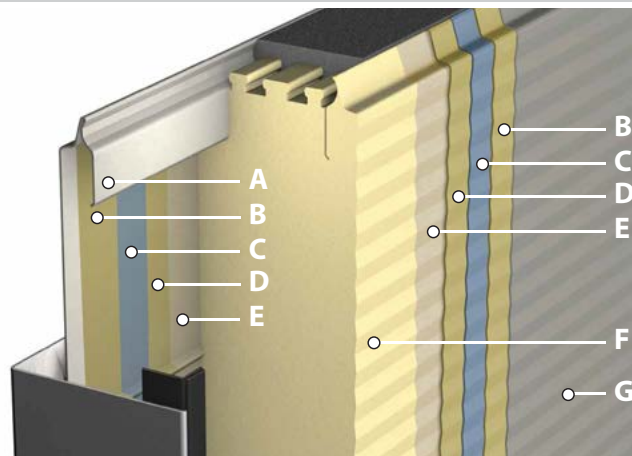


## Tätning mot golv.

För optimal tätning mot golv använder Novoferm en dubbel botten tätning med inåtvända kanter. Denna unika tätning med sin specialprofil säkrar en väldigt låg termisk överföring.

## Sandwich-konstruktion Thermo 80 mm panel

Paneltjocklek: **80 mm**  
 Isolationsvärde: **U=0,25 W/m<sup>2</sup>K**  
 Densitet PU-skum: **40 kg/m<sup>3</sup>**  
 Ytprofil: Utsida Microline, insida Stucco



**A** Färgskikt (utomhus): RAL 9002, RAL 9006, RAL 7016  
**B** Zinkbeläggning: 275 g/m<sup>2</sup>  
**C** Stålblåt: 0,5 mm  
**D** Zinkbeläggning: 275 g/m<sup>2</sup>  
**E** Grundfärgsbeläggning  
**F** PU-skum med hög densitet: g=40 kg/m<sup>3</sup>, CFK och HCFC-fria  
**G** Färgskikt (inomhus): RAL 9002

## Isoleringsvärde

Thermo 40	Thermo 60	Thermo 80
U-värde Thermo taksjutport 5000 x 5000 mm.		
1.02 W/m <sup>2</sup> K	0.77 W/m <sup>2</sup> K	0.49 W/m <sup>2</sup> K

## Paneltätning

Panelerna på Thermo 80 är speciellt tätade för att bli fullständigt vind-och vattentäta. Som tätning används Compriband, ett polyuretan tätningsband mellan panelerna, detta säkrar dessutom full isolering då in- och utsida av panelen ej är i kontakt med varandra.

# Thermo 40/60 mm från insidan

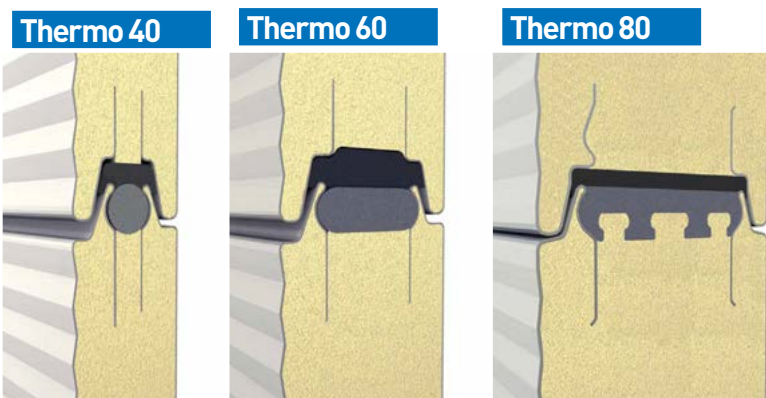


## Interiör

Insidan av Thermo 40 och Thermo 60 taksjutportar har horisontell profilering. Thermo 80 har Stucco-profil och levereras som standard med kulör RAL 9002. Andra kulörer är vid behov tillgängliga mot pristillägg.



1

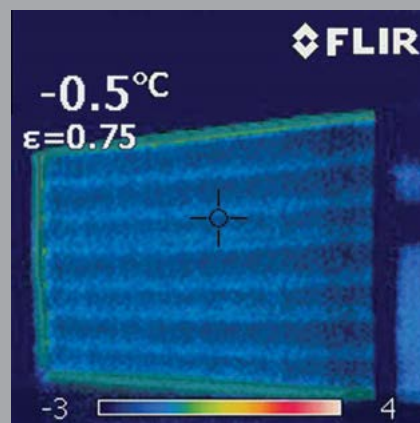


### Paneltätning

Panelerna i Thermo 40/60 portar är specialtätade med Comriband, en polyuretättningslist mellan panelerna vilket gör dem fullständigt vind- och vattentäta. Dessutom är Thermo 40/60 portar helt isolerade eftersom de inre och yttre panelerna inte står i kontakt med varandra.

2

Thermo 40/60



### Infraröd avbildning

Thermo 60 mm takskjutport isolerar ännu effektivare än Thermo 40 mm. Vi kontrollerar den här funktionen med infraröd avbildning av de monterade portarna. Ljusa fläckar anger var en energiförlust förekommer medan de mörka områdena är välisolerade.

3

Thermo 40/60/80



### Standardkarm

Karmen mellan porten och den vertikala skenan säkerställer att porten förblir tät på sidorna.

3

Thermo 40/60/80



### Extra kraftig karm

Vi använder denna typ av karmar för portar med mörk färg. På grund av värmen från solen kan portar med mörkare färg expandera i mitten mot det övre stycket. Den extra kraftiga karmen förebygger att detta sker.

4

Thermo 40/60



### Vindbelastning

Beroende på portens bredd förser Novoferm porten med förstärkningsprofiler. Tack vare dessa klarar porten en kraftig vindbelastning i enlighet med gällande regler och normer.

5

Thermo 40/60



### Insidan

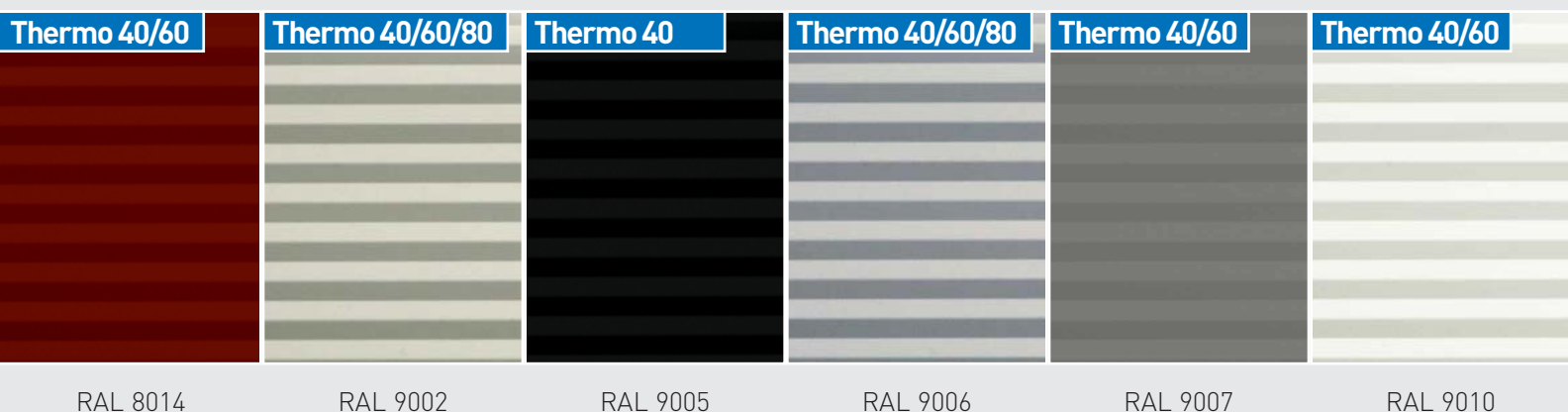
Insidan på Thermo 40 mm och Thermo 60 mm takskjutportar är horisontellt profilerad och målad med RAL 9002 i standardutförandet. Andra färger finns tillgängliga mot en tilläggskostnad.

## Novoferm erbjuder 12 standardfärger (utan extra kostnad)

Tack vare Novoferm kan arkitekter nu välja färg på porten som passar hela byggnaden. De optiska egenskaperna hos mikroprofilerad plåt gör att portarna perfekt passar in i en modern industriarkitektur. Novoferm erbjuder 12 populära RAL-färger för att ge varje port en egen personlighet- utan extra kostnad. Tack vare detta urval av färgäktade beläggningar, kan portarna alltid integreras i företagets igenkännbara färger. Har du speciella önskemål när det gäller färg? Novoferm erbjuder då valfri färg mot ett kostnadstillägg.



Mörka färger bör undvikas på sandwichpaneler vid placering i direkt solljus då värmen kan ge upphov till deformationer vilket skadar porten.





## Flera olika möjligheter med fönster

Thermo taksjutportar kan förses med plexiglasfönster för mer ljusinsläpp och bättre sikt. Standardfönstren är avlånga med raka eller rundade hörn. De kan vara enkla eller isolerande tvåglasfönster. För ytterligare säkerhet mot inbrott kan man välja smala rektangulära fönster med rundade hörn. Söker du en egen unik design? Då kan du välja runda fönster eller ett mönster bestående av olika fönster.



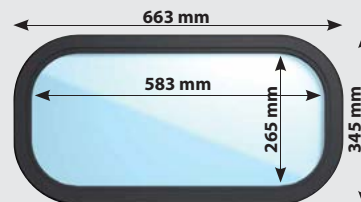
Erhållet ljus för olika fönstertyper



Mycket ljus och utmärkt sikt



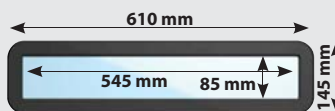
Rundade hörn ( $r=60$  mm), utmärkt isolerande värde



Rundade hörn ( $r=100$  mm), utmärkt isolerande värde



Raka hörn, utmärkta isolerande värde



Smala, inbrottsäkra fönster



Moderna rundade fönster



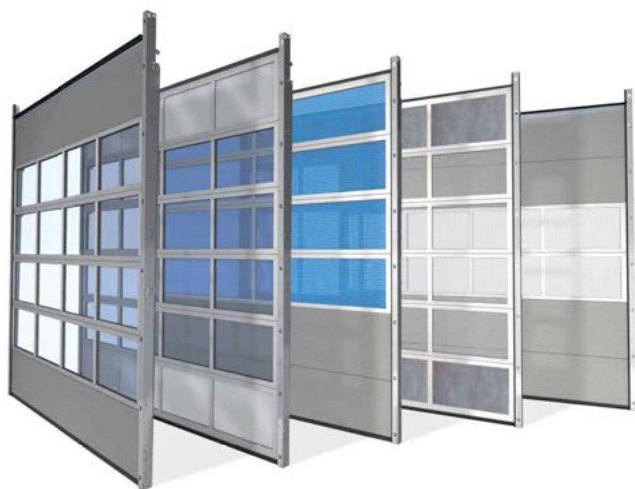
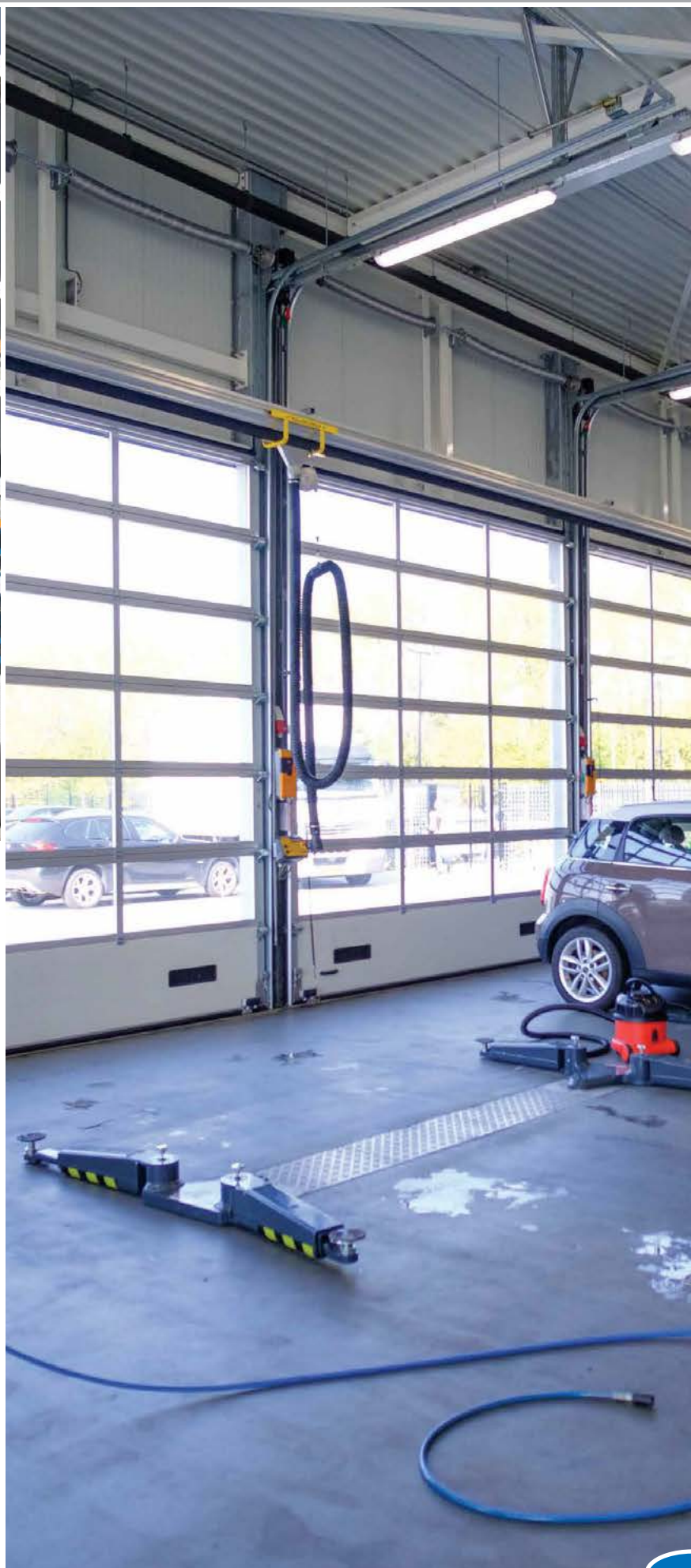
## Önskas ljusinsläpp och sikt?

I industriella miljöer där ljus och sikt är av största vikt, är Novoferm NovoLux 40 mm takskjutport perfekt. Portpanelen i en NovoLux-port består av flera sektioner och tack vare de specialanpassade aluminiumprofilerna kan karmarna tillverkas för ett mycket brett användningsområde. Kombinera gärna transparent, färgad, isolerande eller luftgenomsläppliga fönster med kassettpaneler i aluminium. Allt är möjligt.

## Var kreativ med fönster

NovoLux 40 mm takskjutportar kan försees med fönsterkarmar i plast av olika kvalitetsnivåer och med olika isolerande värden, färger och konstruktioner. Välj färgat glas eller fönster med ihålig kärna, lek med olika delareller kombinera olika Thermo-paneler med NovoLux-sektioner för ett snyggt och originellt resultat. Tack vare en uppsjö av design- och tillämpningsalternativ, är NovoLux 40 mm takskjutport särskilt användbar när du vill kombinera snygg design med optimalt ljusinsläpp.





U-värdet för Thermo 40 mm takskjutport:  
5 000 x 5 000 mm: 3,87 W/m<sup>2</sup>K



Den innovativa porten med  
ännu mer isolering

NovoLux 60 mm takskjutport är en modern innovation som utmärker sig när det gäller design, funktion och enkel montering. Den 60 mm tjocka NovoLux takskjutporten kommer med treglasfönster och garanterar utmärkt värmeisolering, anti-kondenserande och ljudabsorberande egenskaper. Det är den perfekta lösningen för utrymmen där ljus, sikt och ett konstant inomhusklimat är av största vikt.

### **Speciella isoleringsprofiler**

NovoLux 60 har 50% ökad sektionstjocklek jämfört med NovoLux 40. Den består av två aluminiumprofiler som är termiskt åtskilda med en speciell isoleringsprofil. NovoLux 60 har ett extremt lågt U-värde, även i utförande med glasfönster. NovoLux 60 mm takskjutport är särskilt lämpad för industrianläggningar där ljus är av stor vikt, liksom utmärkt isolering och optimal energibesparing.





U-värdet för Thermo 60 mm takskjutport:  
5 000 x 5 000 mm: 2,33 W/m<sup>2</sup>K, med treglasfönster

## NovoLux XL door 40/60 mm



Maximal transparens,  
utan vertikala profiler

NovoLux XL är en NovoLux-port som finns tillgänglig i 40 mm eller 60 mm utföranden. Vad som gör den här portens så speciell är att panelerna **inte har vertikala avdelare**, vilket ger en panoramavy. Den högkvalitativa plexiglasen är extra tjockt och extra starkt. Det ger minimal förvrängning och ser ut precis som riktigt glas. Alla dessa egenskaper resulterar i fönster som är naturligt reflekterande och ser mycket snygga ut.

### Optiskt plexiglas

NovoLux XL port är tillgänglig med en maximal bredd på 4000 mm och en maximal höjd på 4500 mm. NovoLux XL portar lämpar sig särskilt bra i byggnader som designats för att vara tilltalande, men där ljusläpp och sikt är ett önskemål. Det speciella med högkvalitativt optiskt plexiglas är att det ser ut precis som riktigt glas men med plastens egenskaper står den garanterat för extra säkerhet. Optiska plexiglasfönster finns tillgängliga i 20 mm tvåglas och i 40 mm treglas.



### Högsta reptålighet

- Så att du inte förlorar din utsikt



### NovoLux XL port 40 mm

Optiskt plexiglas,  
tvåglas 20 mm  
(4-12-4 mm)

### NovoLux XL port 60 mm

Optiskt plexiglas,  
treglas 40 mm  
(4-14,75-2,5-14,75-4 mm)

U-värdet för:

NovoLux XL port 40: 4 000 x 4 000 mm: 3,87 W/m<sup>2</sup>K

NovoLux XL port 60: 4 000 x 4 000 mm: 2,36 W/m<sup>2</sup>K

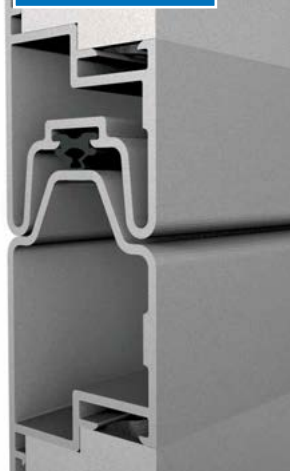


# NovoLux 40 / 60 mm från insidan



1

NovoLux 40



### Sektionernas ihopfogning

Sektionerna i NovoLux 40-portarna är tätade med EPDM-gummi som gör dem helt vind- och vattentäta.

2

NovoLux 40

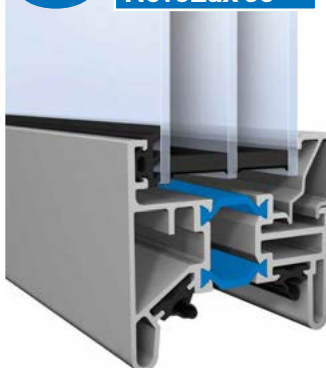


### Aluminiumlist

Aluminiumlister ger perfekt tätning och bibehåller sina högkvalitetssegenskaper även under stora temperaturvariationer.

3

NovoLux 60

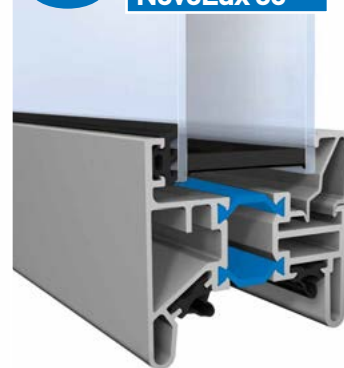


### Tre- eller tvåglas fönster

NovoLux 60 port kommer som standard med treglas-fönster för ytterligare värmeisolering. Fönstren är monterade i termiskt separerade isoleringsprofiler. Syntetiska tvåglas finns även tillgängligt, även om detta betyder att isoleringsvärdet blir lägre.

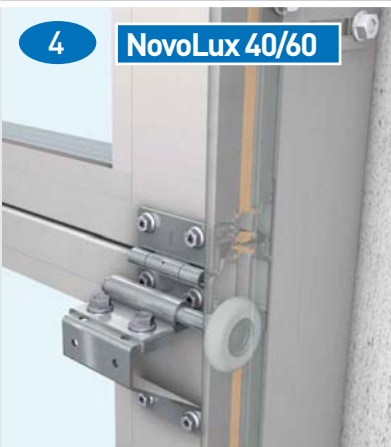
3

NovoLux 60



4

NovoLux 40/60



### Kondens

Kondens kommer snart att uppstå på insidan av en standard NovoLux 40 dörr vid låga utomhustemperaturer och en hög luftfuktighet inomhus. Detta beror på att det bildas kondens på den kallaste ytan i rummet, vilket oftast är porten. Om du vill förhindra att kondens bildas på dina portar är NovoLux 60 det rätta valet. Kondens kommer aldrig att vara ett problem - tack vare det faktum att porten är försedd med speciella isoleringsprofiler.

5

NovoLux 40/60

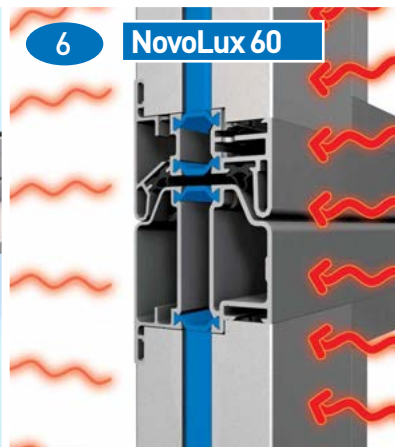


### Vindbelastning

Beroende på bredden är NovoLux takskjutport försedd med integrerade helgjutna förstärkningsprofiler. Tack vare förstärkningsprofilerna står porten emot kraftig vindbelastning. Beroende på vald portkonfiguration väljer vi en tjockare och/eller längre profil. För en dörr som är 4 200 mm och bredare har varannan panel en profil, medan alla paneler i en dörr som är 5 000 mm och bredare har en förstärkningsprofil.

6

NovoLux 60

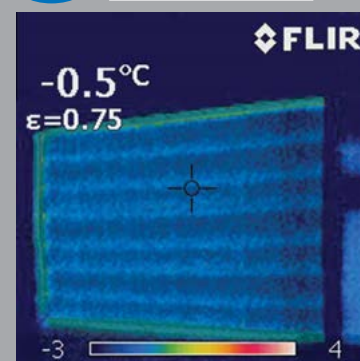


### Tätning av sektioner

Sektionerna i NovoLux 60-portarna har en specialtätning som gör dem helt vind- och vattentäta. Eventuell värmeöverföring förhindras av speciella isoleringsprofiler.

7

NovoLux 60



### Infraröd avbildning

Thermo 60 mm takskjutport isolerar ännu effektivare än Thermo 40 mm. Vi kontrollerar den här funktionen med infraröd avbildning av de monterade portarna. Ljusa fläckar anger var en energiförlust förekommer medan de mörka områdena är välisolerade.

## Aluminiumlist

Novoferm är ett av de få företag som alltid använder fönsterlister i anodiserad aluminium. Oftast ser man rutor som sitter på plats med en svart plastlist, vilka inte bara är mindre snyggt och hållbart, utan även har en annan utvidgningskoefficient än aluminium. Om det är varmt utomhus har plast benägenhet att expandera, vilket resulterar i buktande fönster, vilket inte är fallet med våra aluminiumlister. En annan fördel är att våra inglasningslister finns i valfri färg.

## Olika alternativ

Novoferm erbjuder obegränsade möjligheter för inglasning i NovoLux-portar. Fönster i olika kvalitetstyper, färger, grader av genomskinlighet och stilar finns som ger arkitekten allt det utrymme som behövs för att ge dina NovoLux-portar en kreativ utformning. Välj bland enkla akrylfönster eller 4 mm härdat glas, tvåglas akrylfönster, strukturglas, perforerade enkla paneler eller slagsäker plast. Möjligheterna är oändliga.

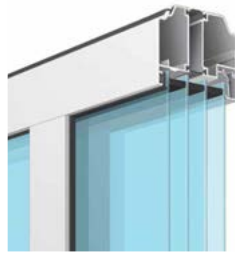


## Kombinera färger

NovoLux standardport kommer i vit anodiserad aluminium. Detta betyder inte att det inte finns andra färgalternativ. Vi kan sprutmåla aluminiumytan i vilken färg du vill. Och genom att kombinera aluminium med Rodeca-glasrutor eller Thermo-paneler i en av Novoferms egna 10 färger, är designalternativen är obegränsade.





**NovoLux 40****NovoLux 60****NovoLux 60****NovoLux 80****NovoLux 40****NovoLux 60**

### Transparenta tvåglas syntetfönster

(20 mm) i: akryl, polykarbonat, optiskt plexiglas (100% ljusgenomsläpp)

(40 mm) i: akryl, polykarbonat, optiskt plexiglas (100% ljusgenomsläpp)

### Transparenta treglas syntetfönster

(40 mm) i: Optiskt plexiglas (100% ljusgenomsläpp)

### Transparenta fyrdubbla syntetfönster

(60 mm) i: Optiskt plexiglas (100% ljusgenomsläpp)

### Delvis transparenta tvåglas syntetfönster

(20 mm) i: strukturglas (SAN) (80% ljusgenomsläpp)

(40 mm) i: strukturglas (SAN) (80% ljusgenomsläpp)

**NovoLux 40****NovoLux 40**

### Polykarbonatglas med 5 ihåliga kärnor

(20 mm) transparent (63% ljusgenomsläpp)

(20 mm) grå (42% ljusgenomsläpp)

**NovoLux 40****NovoLux 40**

### Perforerad NovoLux-skiva med enkel vägg

(2 mm) rund perforering (40% luftgenomsläpp)

(2 mm) fyrkantig perforering (70% luftgenomsläpp)

**NovoLux 40****NovoLux 60**

### Sandwich-utförande med sluten dubbel vägg

(20 mm) slät skiva på utsidan och gips på insidan

(40 mm) slät skiva på utsidan och gips på insidan

**NovoLux 40****NovoLux 60**

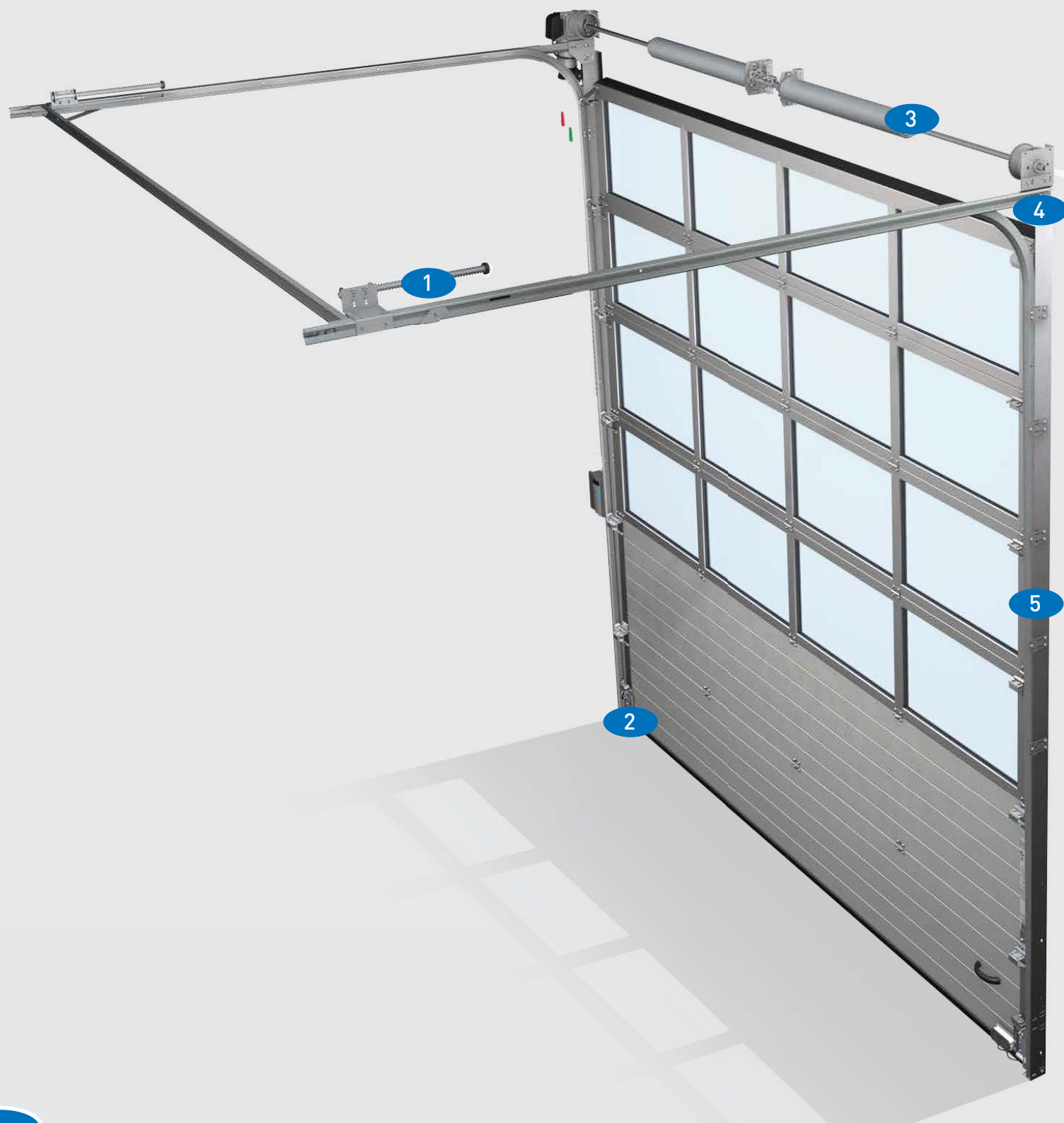
### Sandwich-utförande med sluten dubbel vägg

(20 mm) gips på in- och utsidan

(40 mm) gips på in- och utsidan

## Enkel montering

Novoferms skensystem är till stor del förmonterade. Skensystemen kan användas med både Thermo- och NovoLux-portarna samt med NovoLux XL. Certifierad kvalitet och hållbarhet står i förgrunden vad gäller konstruktion och montering av våra skensystem och upphängningspaket.



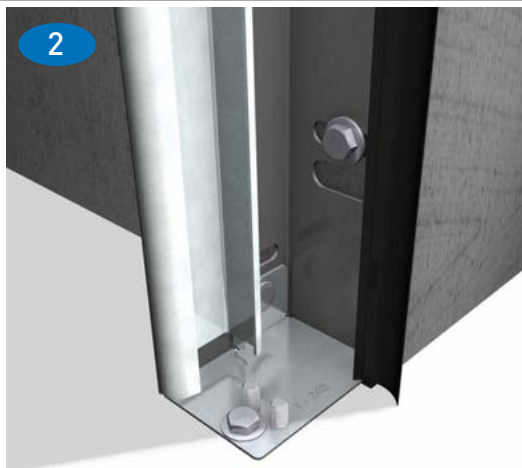
1



### Returfjäder

Den robusta fjädringskonstruktionen säkerställer att porten sänks så snart den får en signal att göra så. Längden på retur fjäder är beroende av portens konfiguration.

2



### Golvplatta

Golvplattan försäkrar att skenan ansluts till golvet och tillsammans med distansprofilen, anger rätt avstånd mellan sidokarmarna.

2



### M8 bultar

Vianvänder alltid M8 bultar för montering av plåtsektioner och skenprofiler. Detta innebär att monterings tiden tillsammans med de noga förmonterade komponenterna, är mycket kort.

4



### Vajerposition

Tack vare konstruktionen i våra skensystem och metallkomponenter, kan vi se den perfekta kabelpositionen i förhållande till de vertikala skenorna, vilket resulterar i optimal säkerhet och tillförlitlighet.

5



### Säkra skenor

Sidokarmarna garanterar att löphjulen inte spårar ur. Som ytterligare säkerhetsåtgärd är vajern säkert inkapslad i konstruktionen.





3

NovoLux 40

3

NovoLux 60

## Golvtätning

Novoferm använder dubbla gummitätningar för att säkerställa att porten tätar mot golvet. Tillsammans med en betonglist förebygger detta att vatten sipprar in under porten.



1

NovoLux 40



1

NovoLux 60

### Övre tätning

Den övre panelen i NovoLux 40 har en gummitätning som ger extra isolering och säkerställer bästa möjliga anslutning till det ovankarmen. Porten ansluter ljudlöst och ingen energi går förlorad.

### Övre tätning

Toppanelen hos NovoLux 60 är försedd med en gummitätning med dubbla läppar vilket ökar isoleringen samt ger bästa möjliga kontakt mellan port och karm. Porten tätar hela vägen och ingen energi går till spillo.



2

NovoLux 40/60



2

NovoLux 40/60

### Enkla beslag

Novoferm använder enkla beslag för portar som öppnas upp till 5 meter. De är robusta och säkerställer att porten hänger rätt och stängs ordentligt.

### Dubbla beslag

Novoferm använder dubbla beslag för portar som öppnas över 5 meter. Detta säkerställer att även den tyngsta porten hänger som den ska.



4

NovoLux 40



4

NovoLux 60



4

NovoLux 40



4

NovoLux 60

### Standard karm

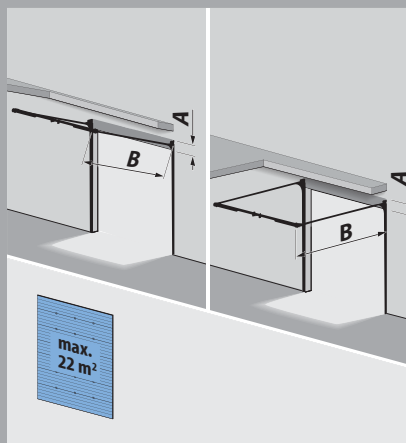
Standardkarmen mellan porten och den vertikala skenan säkerställer att porten förblir tät på sidorna.

### Extra kraftig karm

Vi använder denna typ av karmar för portar med mörk färg. På grund av värmen från solen kan portar med mörk färg expandera i mitten mot det övre stycket. Den extra kraftiga karmen förebygger detta.

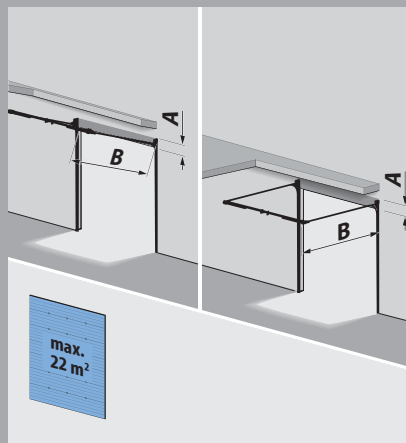
# Översikt skensystem

Det tillgängliga utrymmet och de yttre faktorerna är avgörande när det gäller att installera en port. Detta är anledningen till att Novoferm erbjuder olika skensystem som kan anpassas oavsett hur det ser ut.



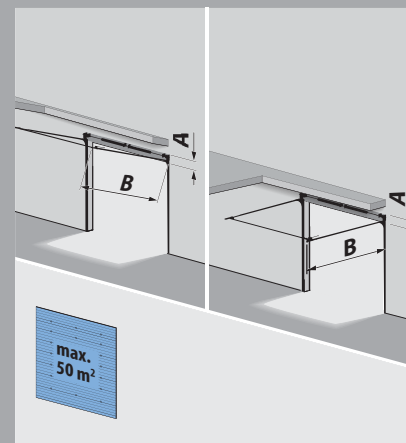
**T 240 (B24),  
lågt inbyggt skensystem,  
inbyggda vajrar + stålbalk**

A= 240 mm,  
B= fri höjd + 1 000 mm  
Max. bredd 6 500 mm



**T 340 (B34),  
standard skensystem,  
bakre fjäderpaket + stålbalk**

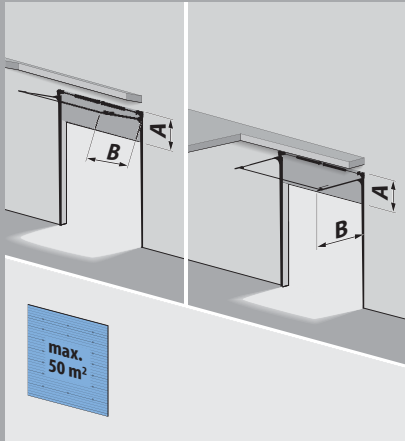
A= 340 mm,  
B= fri höjd + 750 mm  
Max. bredd 4 500 mm



**T 450 (B45),  
standard skensystem  
(standard leverans)**

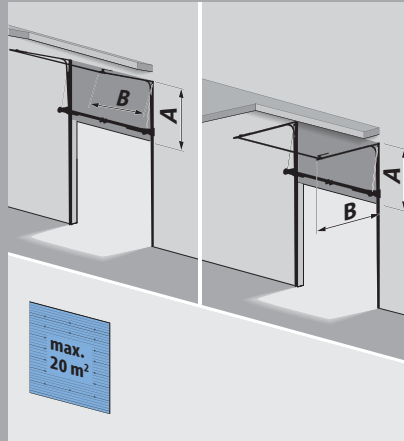
A= 430-510 mm,  
B= fri höjd + 650 mm





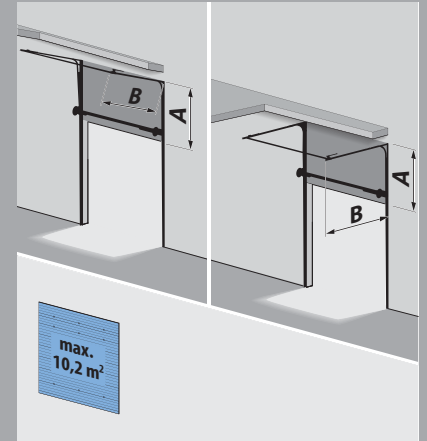
**T 400 (B350),  
förhöjt skensystem**

A= lyft + 400 mm,  
B= fri höjd - lyft + 600 mm



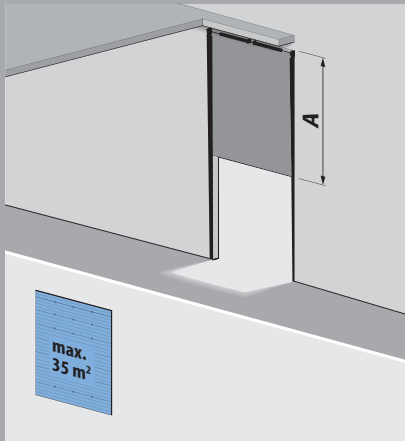
**T 400 hF (B350),  
höglyftande skensystem  
med nedflyttad  
fjäderaxel + ståttub**

A= lyft + 200 mm,  
B= fri höjd - lyft + 600 mm  
Max. bredd 4 500 mm  
Lyft min. 1 450 mm



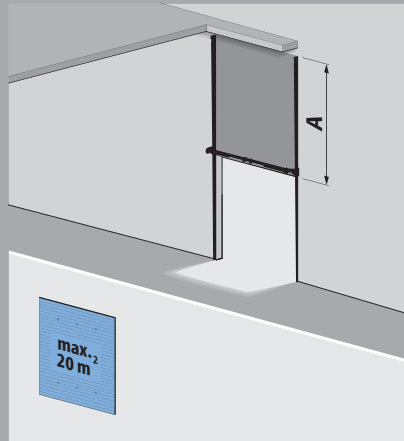
**T 400 DS (B350 lastbrygga),  
höglyftande skensystem  
med nedflyttad fjäderaxel**

A= lyft + 200 mm,  
B= fri höjd - lyft + 600 mm  
Max. bredd 3 200 mm  
Höjd max. 3 200 mm  
Lyft min. 1 700 mm



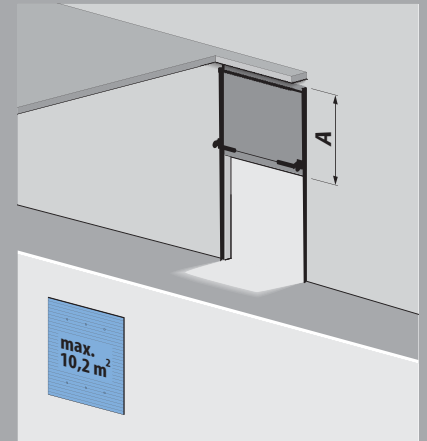
**T 500 (B550),  
vertikalt skensystem**

A= fri höjd + 560 mm,  
B= n/a



**T 500 hF (B550),  
vertikalt skensystem  
nedflyttad fjäderaxel  
+ ståttub**

A= fri höjd + 400 mm,  
B= n/a  
Max. bredd 4 500 mm



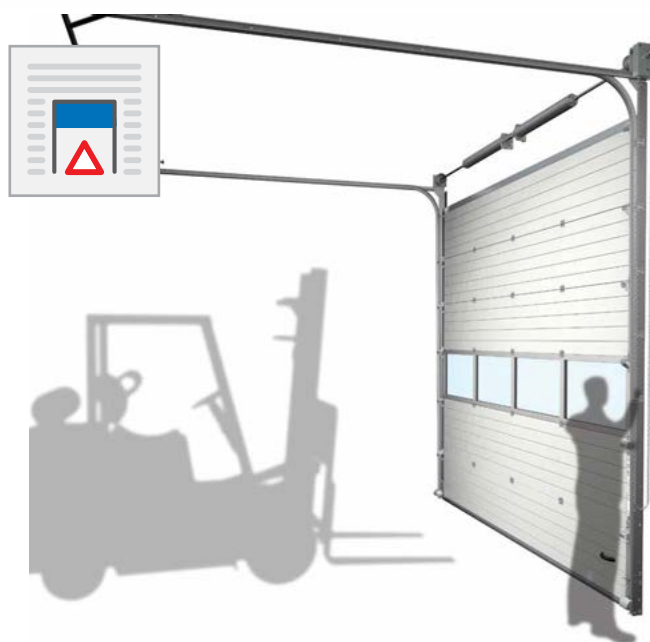
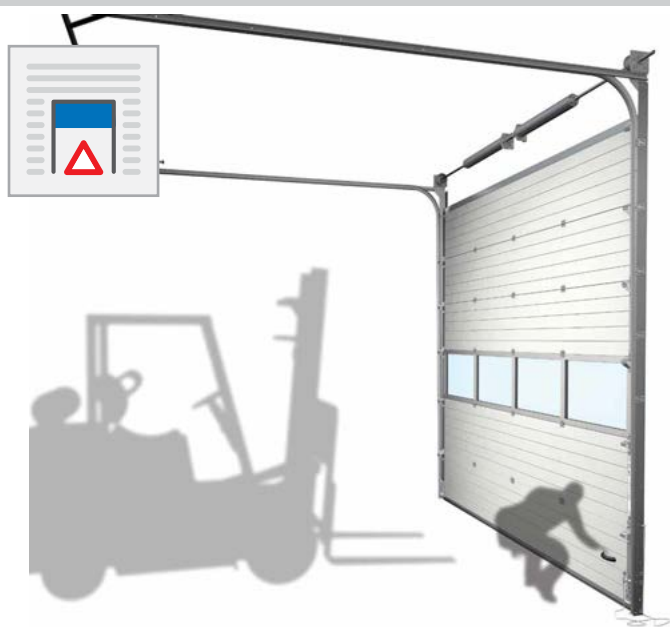
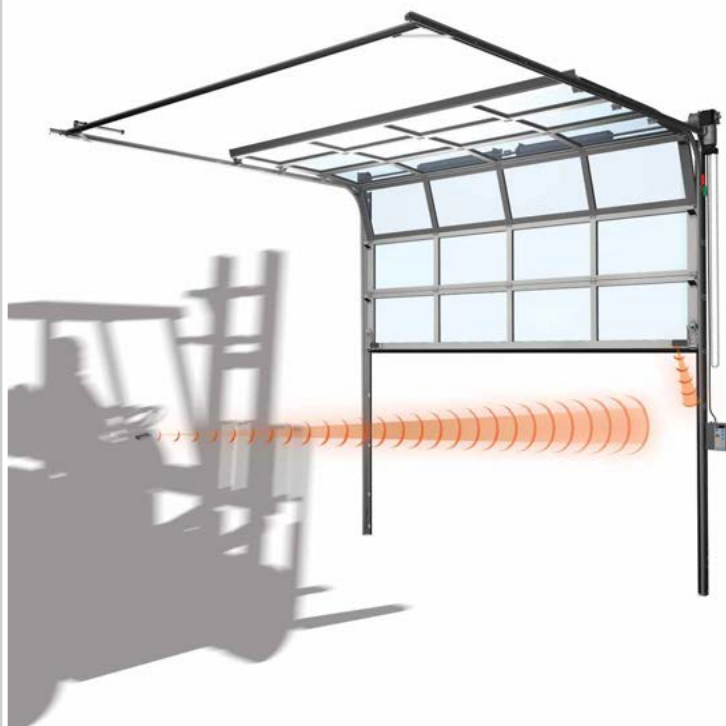
**T 500 DS (B550 dock),  
nedflyttad fjäderaxel +  
ståttub med nedflyttad  
fjäderaxel**

A= fri höjd + 400 mm,  
Max. bredd 3 200 mm  
Höjd max. 3 200 mm

# Översikt portmanövrering

## Manövrering

Novoferm erbjuder olika manövreringslösningar för takskjutportar. Ett manuellt system är idealiskt för portar som inte används så ofta, medan ett elektriskt styrsystem är den bästa lösningen för portar som används hela tiden. Beroende på portkonfiguration och dina krav, finns det alltid en lösning som passar dina behov. Alla våra drivsystem och styrningar uppfyller EU-standarden EN-13241.



### Draglina – manuell manövrering

Om porten är mindre än **16 m<sup>2</sup>** och du bara använder den sporadiskt, då är det bästa alternativet en anordning med draglina. Detta erfordrar emellertid fysisk ansträngning (förhållandet 1:1) och det finns en risk att porten inte öppnas tillräckligt, vilket kan leda till skador.

### Kedjespel – manuell manövrering

Kedjespelet erfordrar mindre fysisk ansträngning än en draglina (förhållandet 1:4). Systemet – lämpat för takskjutportar upp till **30 m<sup>2</sup>** – garanterar att porten kan säkras i det översta läget.

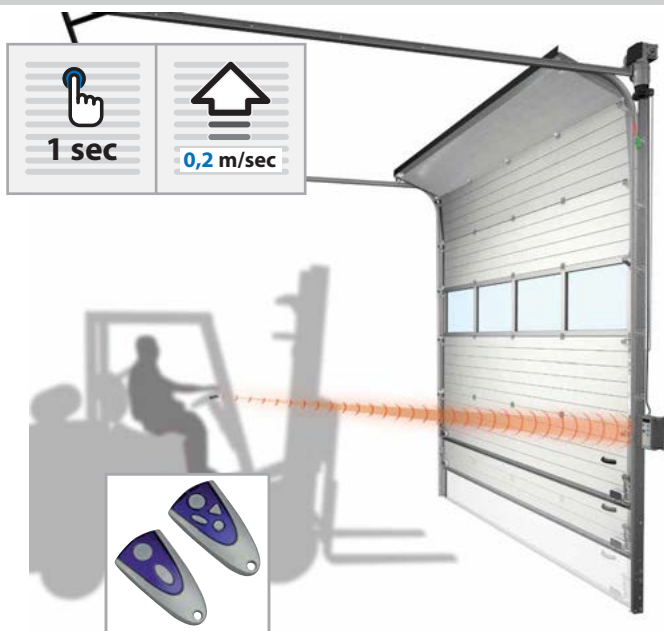


### Hålldon – elektrisk

Det här systemet är ett utmärkt val för en port som används sällan. Ett knapptryck är allt som behövs för att öppna porten, men du måste hålla den intryckt hela tiden när du vill stänga den. Detta gör det möjligt för den person som stänger porten att hålla koll på eventuella farliga situationer som kan uppstå när porten stängs.

### Tryckknapp – elektrisk

Om portarna används konstant är det bättre att välja en tryckknapp. Porten höjs eller sänks automatiskt till ett inställt gränsläge, som kan justeras elektroniskt, utan att man behöva hålla knappen intryckt. En optisk fotocell är inbyggt i portens nedre tätning.



### Fjärrkontroll

Fjärrkontrollen är också perfekt för att styra porten och kan spara en hel del tid eftersom truckföraren inte behöver stiga ur trucken för att öppna och stänga porten. I detta alternativ ingår en säkerhetsfotocell som monteras i portöppningen.

### Fjärrkontroll och en snabb motor

Fjärrstyrningen kan kombineras med en extra snabb motor.



# Portsystemets kontroll dosa

Novoferm erbjuder ett brett utbud av manövreringslösningar för din taksjutport som samtliga kan byggas in i portsystemets styrenhet. Ett flertal element kan dessutom monteras på den inre eller yttre väggen, en pelare eller någon annanstans. Elementen är t ex säkerhetsanordningar, brytare, fjärrkontroller och varningslampor.



## Huvudströmbrytare med hänglås

Huvudströmbrytaren kan stängas av vid underhållsarbete. Genom att sätta ett hänglås på huvudströmbrytaren säkerställs att ingen oavsiktligt kan slå på strömmen vid servicetillfället.



## Nyckelbrytare

Nyckelbrytaren används för att stänga manövreringsdosan och förhindra obehöriga från att öppna porten. Enbart behöriga personer har en nyckel för aktivering av porten.



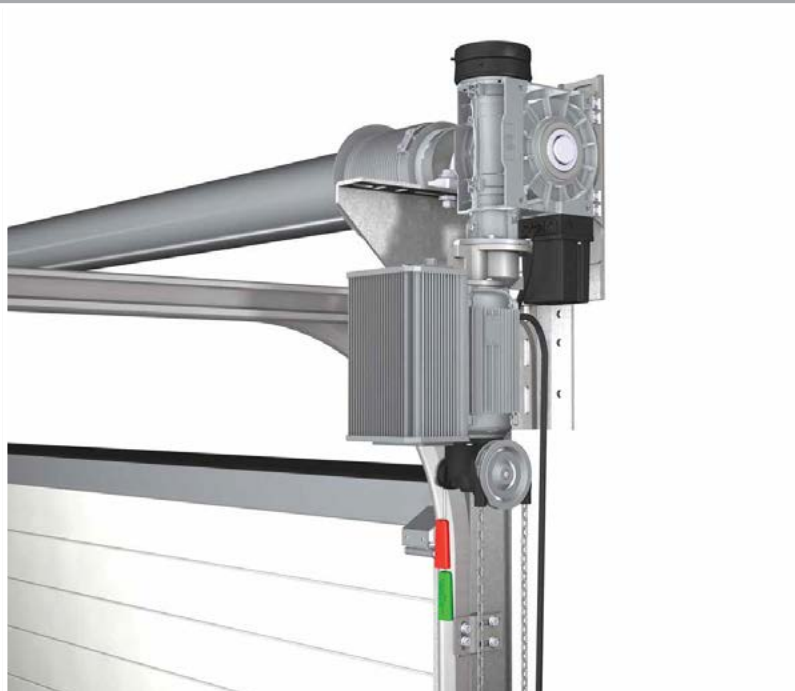
## Nödstopp

Novoferm erbjuder möjligheten att ha ett nödstopp installerat i styrenheten när lokal, nationell eller internationell lagstiftning föreskriver att en elektriskt manövrerad taksjutport måste ha denna säkerhetsfunktion.



### Trådlös kommunikation

Normalt är manövrerings- och kopplingsdosan på portpanelen ansluten med en spiralsladd. Men den här sladden kan komma i vägen och skadas. Det är därför Novoferm levererar batteridrivna kopplingsdosor som kan överföra trådlösa signaler så som avkänningsmeddelanden till styreneheten.



### Motor VL

Motor VL är en specialvariant av taksjutport som har motordrift utan balansfjädrar. Med dess högre hastighet och kraftiga konstruktion är den lämplig för miljöer där snabb och regelbunden öppning krävs. Detta eliminerar behovet av att kombinera konventionell taksjutport med en invändig snabbrollport vilket ger en stor besparing.



### Motor med nödkedja

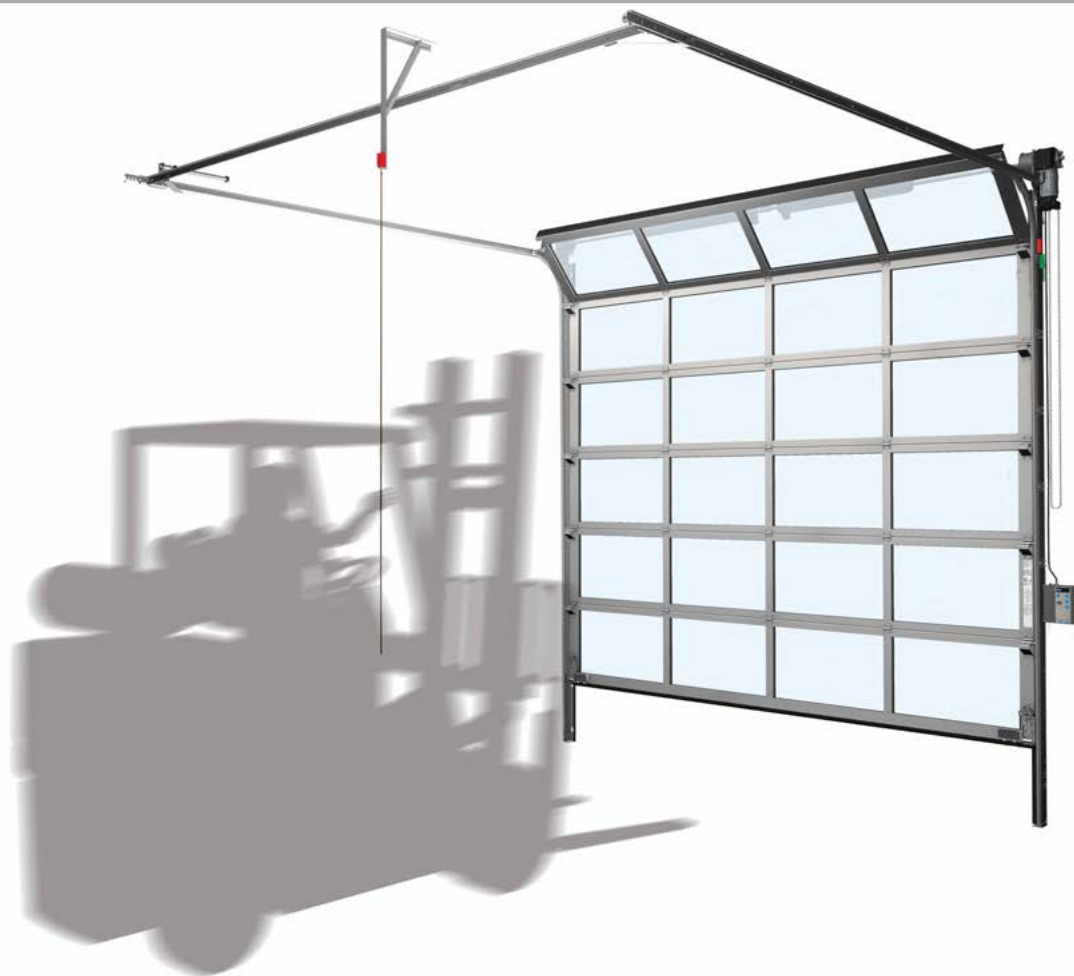
Alla drivsystem har ett mekaniskt nödöppningssystem monterat på kuggväxellådan till den drivenheten, så att sektionporten kan öppnas även vid ett strömavbrott. Detta aktiveras och avaktiveras manuellt med draglinor. Kuggväxellådan kan sedan drivas med kedjan.



### Motor med frånkoppling

Motorn kan även förses med ett frånkopplingsystem. Kablar används för att koppla bort kuggväxellådan från fjäderaxeln vilket innebär att sektionporten kan öppnas snabbare i händelse av en driftstörning. Taksjutportar med frikopplingsystem är utrustade med en fjäderbrottskydd som säkerhetsanordning.

## Tillbehör för extra kontroll och säkerhet



### Nyckelbrytare

Porten kan manövreras med en separat nyckelbrytare som kan monteras på ytterväggen. Det finns två modeller: en inbyggd version som är populär i nya fastigheter och en ytmonterad version som kan installeras under en renovering utan att något behöver tas bort eller tas isär.



### Kodlås

När åtkomst till en port krävs dygnet runt kan ett elektronisk kodlås installeras. Detta är särskilt praktiskt för transport- och kurirföretag som måste ha åtkomst dygnet runt till säkra insamling- eller utlämningsställen.





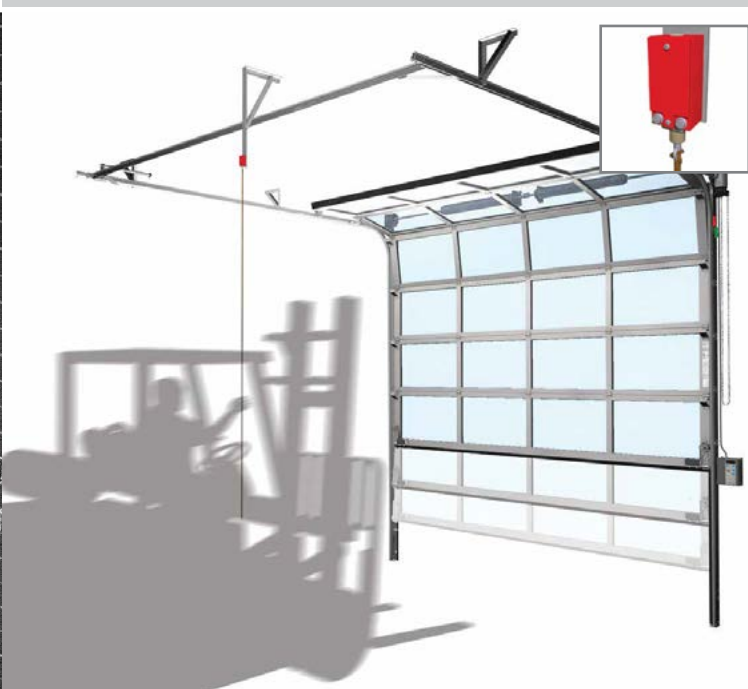
### Extra kontrollpanel

En extra kontrollpanel är den idealiska lösningen när en port ska kunna manövreras från flera platser eller på distans, till exempel från ett vakthus. Denna praktiska dosa med knappar för upp, stopp och ned har samma knappar som på standardmanövringsdosan.



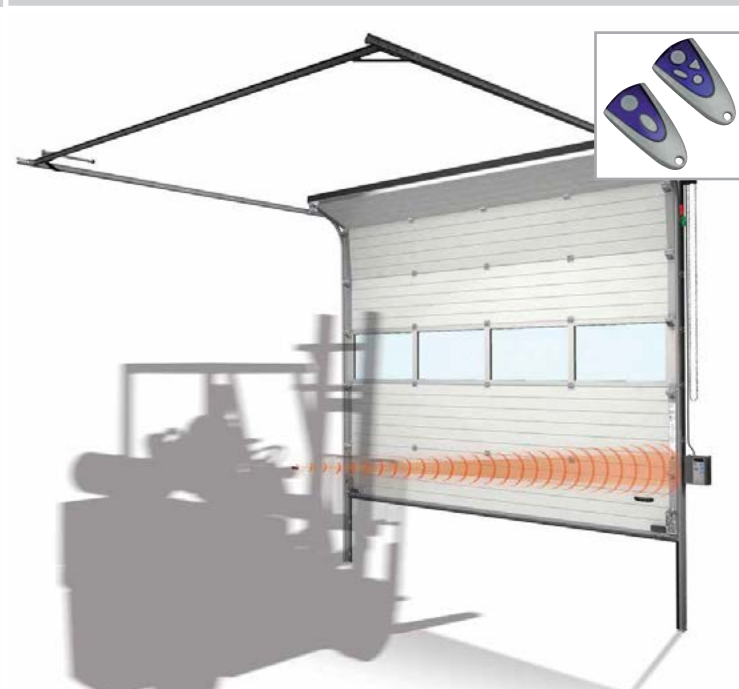
### Trafikljus och varningsljus

Trafikljus och varningslampor som är installerade på båda sidor av en port är ett effektivt sätt att förhindra att personer, portar eller varor skadas. Varningslampor uppmärksammar att en port öppnas medan trafikljus reglerar trafiken och förebygger att portarna tar skada.



### Dragsnöreskontakt

Truckföraren kan använda dragsnöreskontakten för att manövrera porten utan att stiga ur trucken. Detta är den bästa lösningen när du har många anställda och inte har handsändare till var och en. Dragsnöreskontakten monteras oftast på en karm några meter framför eller bakom porten.



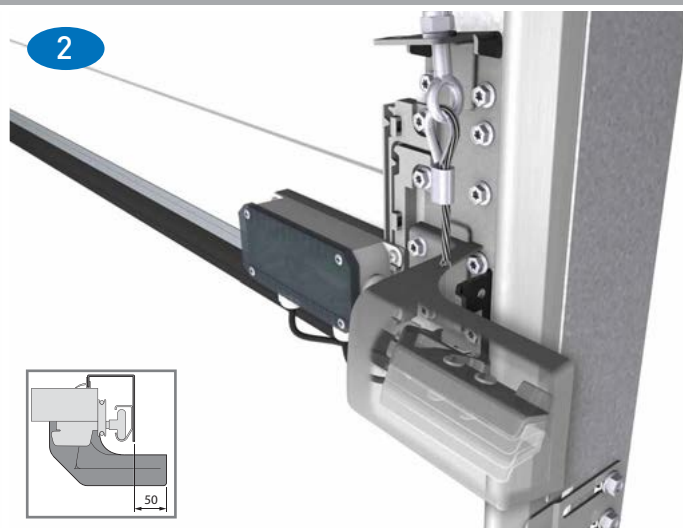
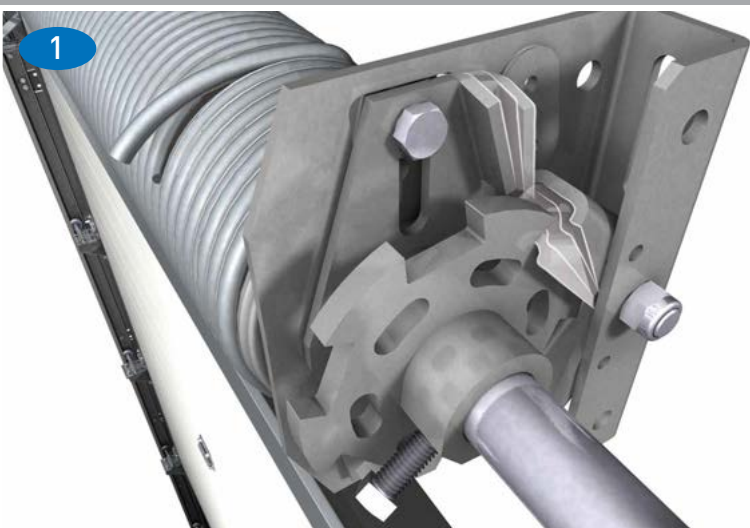
### Fjärrkontroll

Novoferm har inkluderat en mottagare i portens styrenhet som gör det lätt att uppgradera portsystemet för fjärrstyrning. Du kan välja mellan en, två eller fyra sändningskanaler som kan styra fyra olika portar.

# Mekaniska säkerhetsanordningar

Säkerhet är viktigt särskilt när det gäller de tunga vertikala takskjutportarna. Därför erbjuder Novoferm mekaniska och elektriska skyddsanordningar som förhindrar att porten kommer i kontakt med människor, fordon eller hinder och orsakar personskador eller skador på port och varor. Novoferm rekommenderar att alltid observera alla säkerhetsregler. Vi erbjuder optimala säkerhetssystem som är TÜV Nord-certifierade och uppfyller strängaste normer och krav.



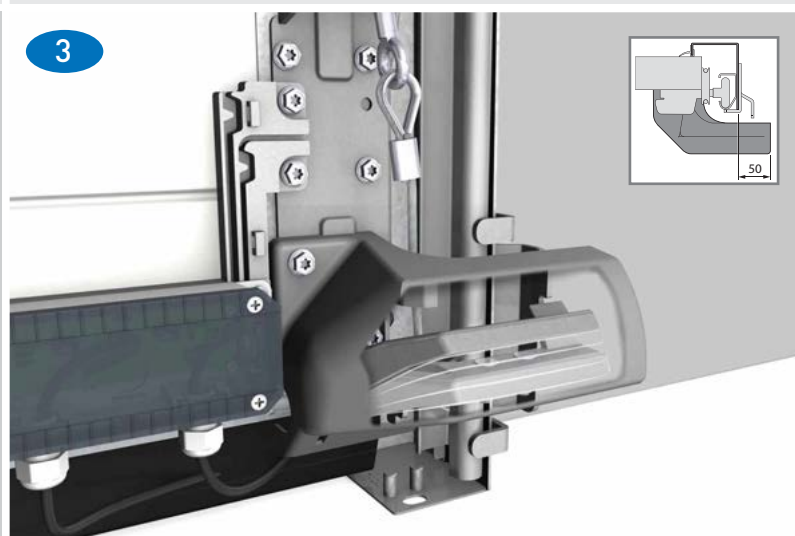
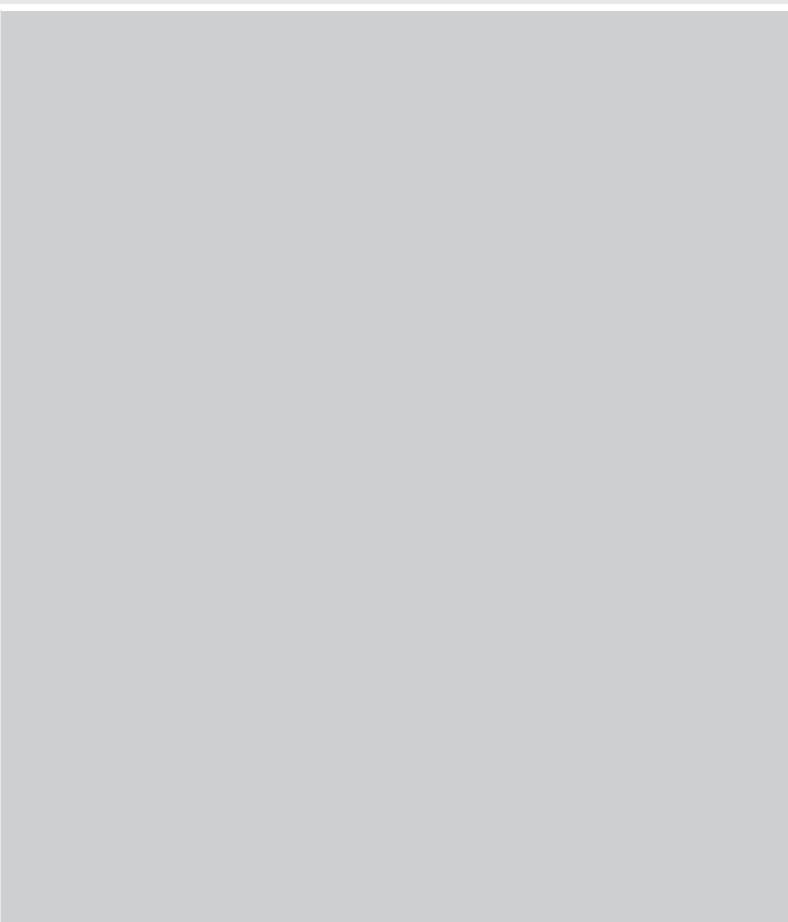


### Fjäderbrottsskydd

Den europeiska standarden EN-13241 föreskriver att en takskjutport aldrig får sänkas/stängas av sig själv. Alla manuella takskjutportar måste därför förses med ett fjäderbrottsskydd. Denna anordning blockerar fjäderaxeln i händelse av ett fjäderbrott och förhindrar att porten kraschar. Med motordrivna takskjutportar finns istället för ett fjäderbrottsskydd en självlåsande växellåda i drivenheten. Detta innebär att fjäderbrottsskydd inte behövs eftersom motorn förhindrar att porten trillar ner.

### Vajerbrottsskydd

TÜV anger att brottlast för båda hissvajrarna måste vara sex gånger vikten av en balanserad portpanel. En säkerhetsanordning för vajerbrott krävs inte om hissvajrarna överensstämmer med dessa brottlastkrav. Om den säkerhetsmarginalen inte kan garanteras ska porten förses med ett vajerbrottsskydd. Denna enhet styr säkerhetsvajrarna genom ett system som förhindrar att porten kraschar vid ett vajerbrott. Ytterligare 50 mm krävs vid sidan av skenan för att installera ett vajerbrottsskydd.

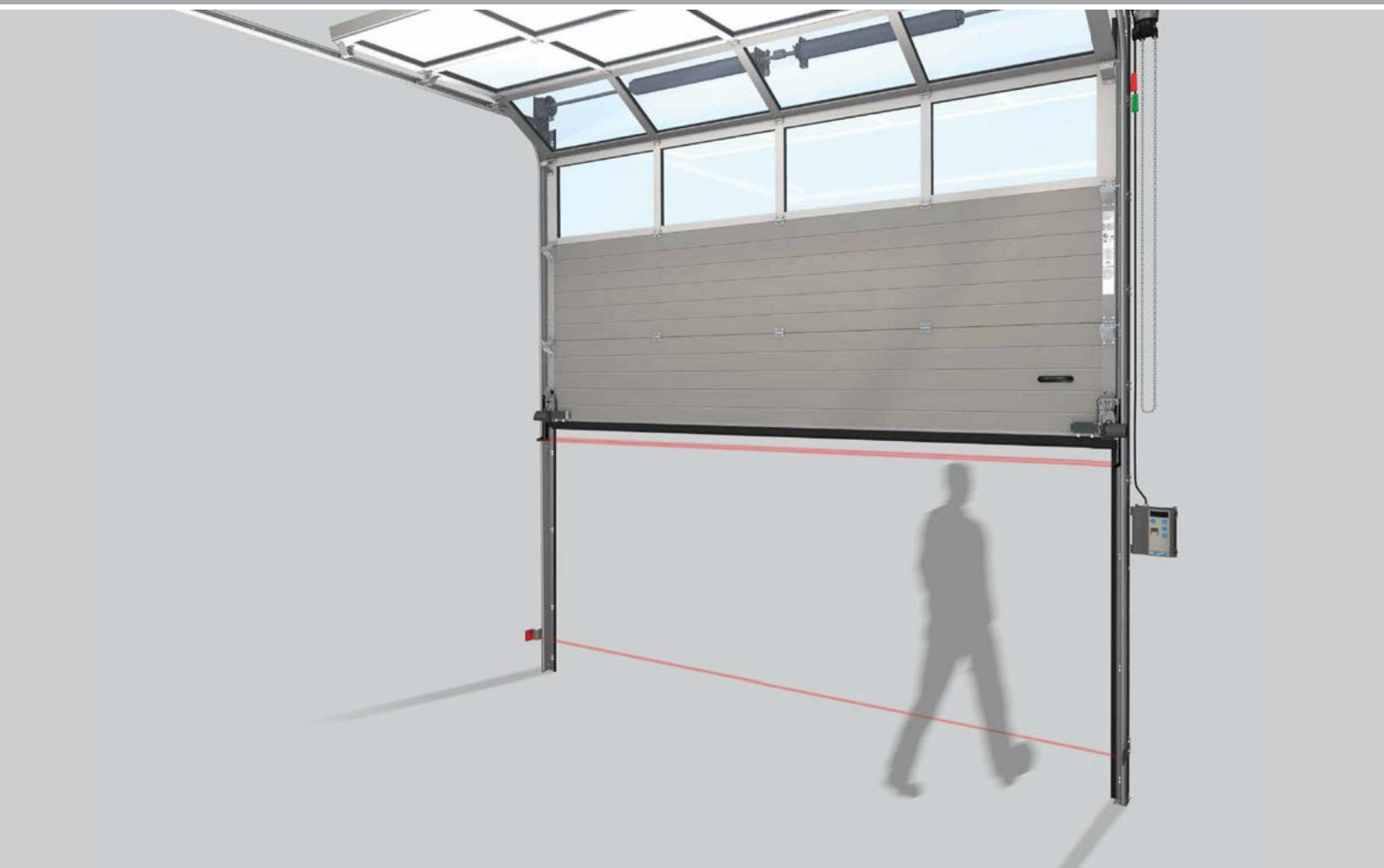


### Låsanordning

Takskjutporten är upphängd i flexibla stålvaror, vilket gör det möjligt att öppna porten när den inte är spärrad. Manuella portar har som standard ett fjäderstyrt mekaniskt lås. Ytterligare 50 mm krävs vid sidan av skenan för installation av ett lås.

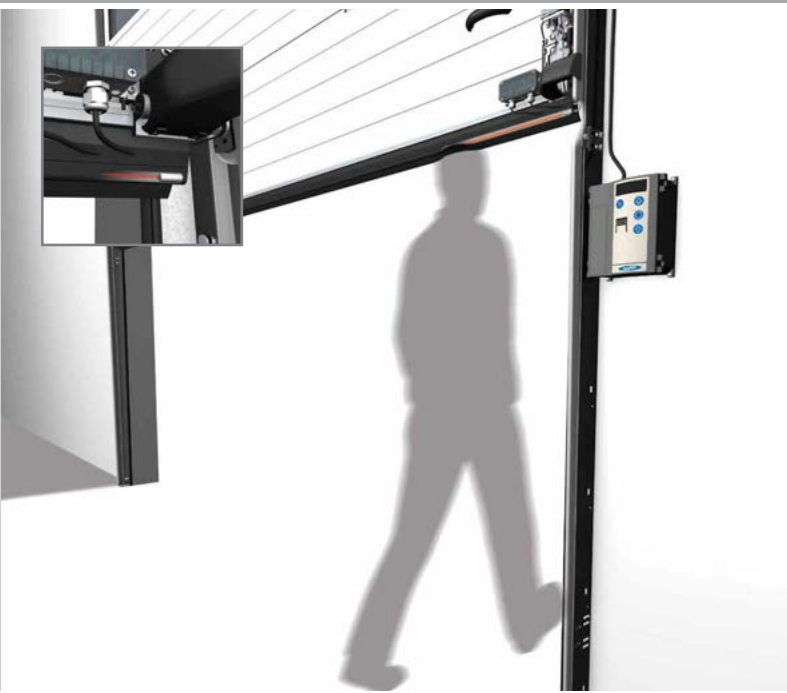


# Elektroniska säkerhetsanordningar



## Kabelströmbrytare mot slack

Den här säkerhetsanordningen installeras på båda hissivrarna och stänger omedelbart av motorn om en av kablarna går sönder eller slaknar.



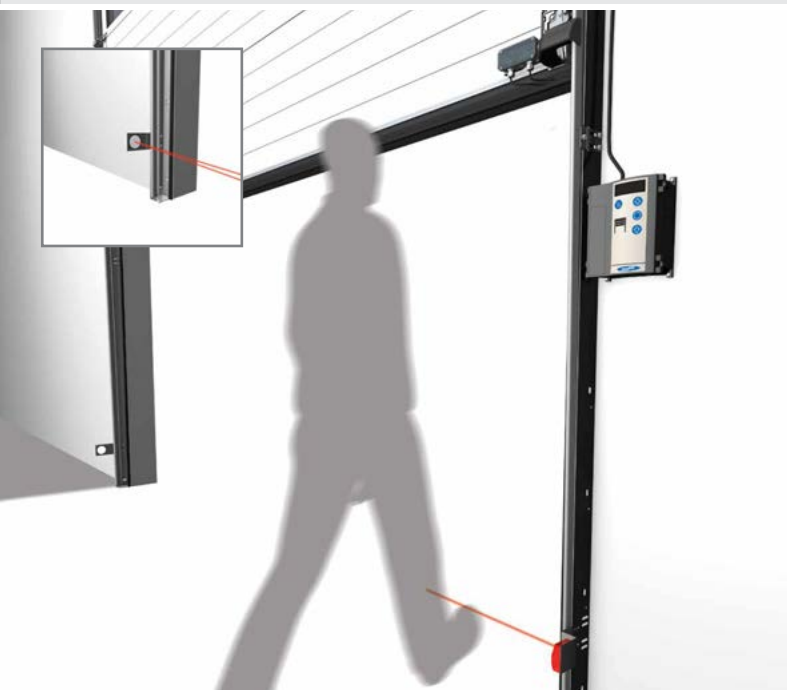
### Standard säkerhetslist

Säkerhetslisten är inbyggd tillsammans med en sändare och mottagare i portens nedre gummitätning. Om signalen bryts av ett objekt eller en person, stannar porten och går tillbaka. Maximalt kontaktryck för gummitätningen är 40 kg. Välj den automatiska säkerhetslisten om du har produkter som inte står emot denna trycknivå.



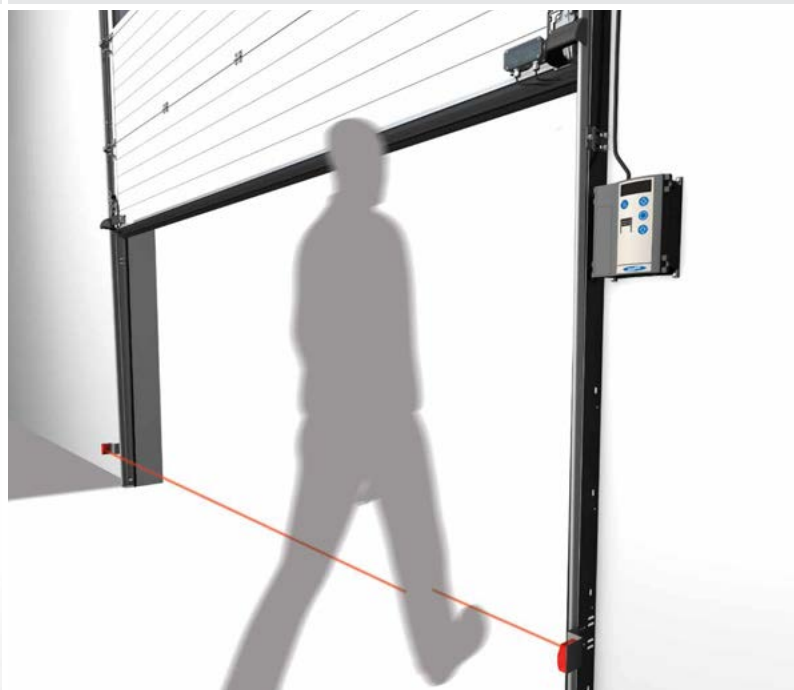
### Automatisk säkerhetslist

Den automatiska säkerhetslisten sitter 8 cm framför porten. Om den nedersta delen av porten närmar sig ett hinder, avges en signal till motorn som gör att porten stannar och öppnas igen. Säkerhetslisten fungerar på så sätt utan att komma i kontakt med människor, varor eller fordon.



### Stationär säkerhetssensor

Motorer med tryckmanövreringsdosa måste ha en säkerhetssensor om porten inte är synlig för användarna när den manövreras. Det finns två typer: en modell med en sändare och reflektor och en annan med en sändare och mottagare. I båda systemen är en sändare ansluten på skenan vid manövreringsdosa och en reflektor eller



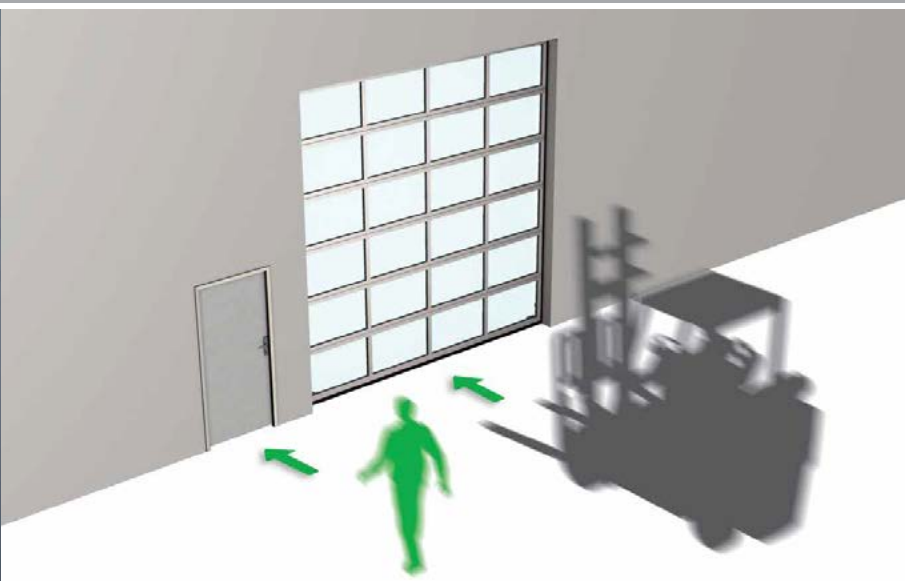
mottagare på den motsatta skenan. Om ljusstrålen mellan sändaren och reflektorn/mottagaren bryts, skickas en signal till motorn för att stoppa och återvända porten. Till skillnad från mottagare är versionen med reflektor känslig för damm och fukt.



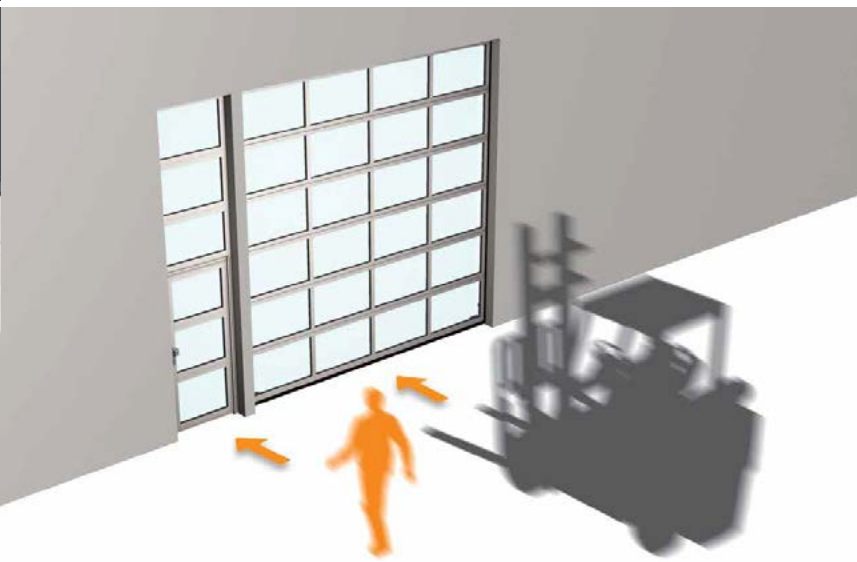
### Dörrar för att skilja gång- och godstrafik

Vi rekommenderar att hålla gång- och godstrafik skilda åt den mån möjligt, detta kan göras genom att ha en fast gångdörr i fasaden, skild från portöppningen eller en fast gångdörr intill porten. En gångdörr kan också byggas in i en Novoferm NovoLux eller Thermo port. Gångdörrar som byggs in i sektionsporten, kan påverka portens stabilitet. Den medför också begränsningar vad beträffar portens bredd, höjd och tröskelhöjd och därmed uppfyller porten kanske inte gällande normer och krav på en nödutgång. Rådfråga de lokala myndigheterna så att du kan vara säker på att du väljer rätt gångdörr.

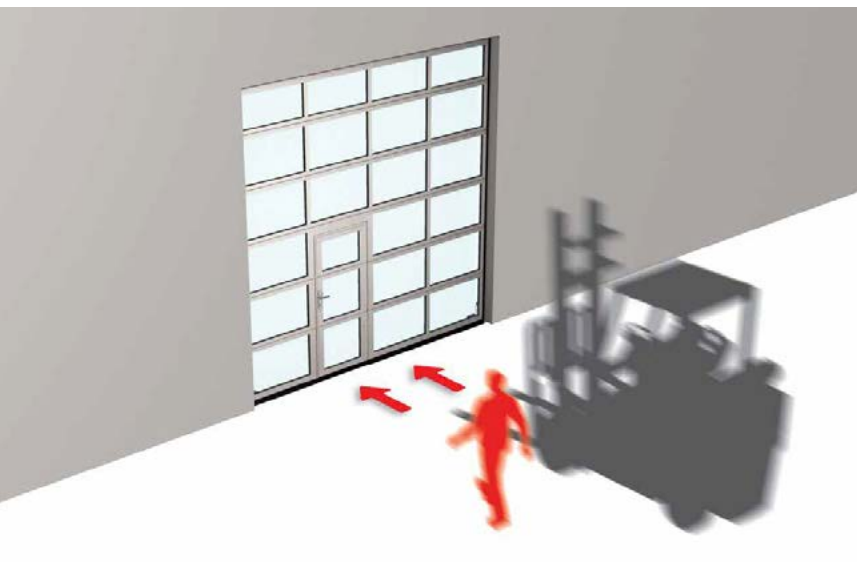




Skilda ingångar för fotgängare och gods.



Skilda ingångar för fotgängare och gods, men i samma portstruktur.



Genomgångsdörr för persontrafik som är inbyggd i en takskjutport för godstrafik.



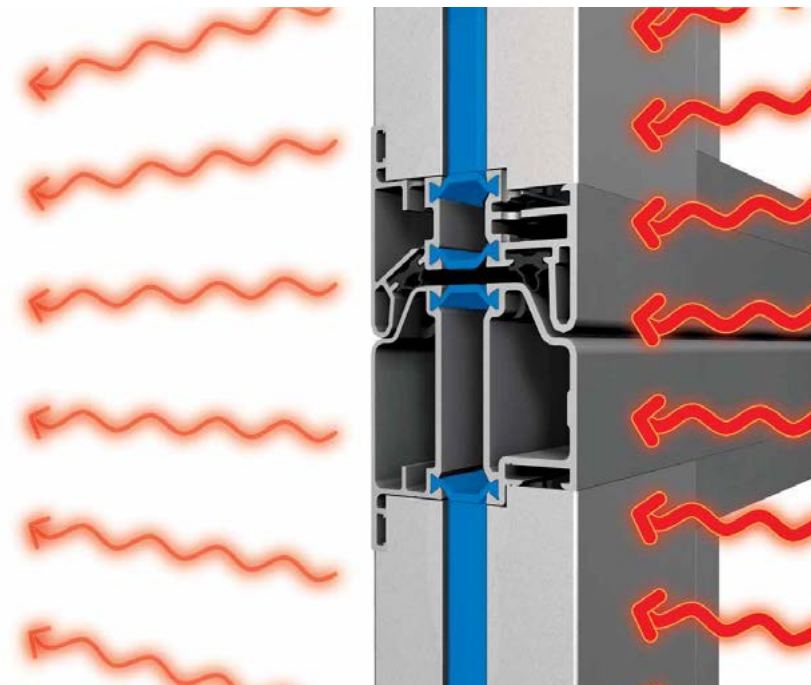
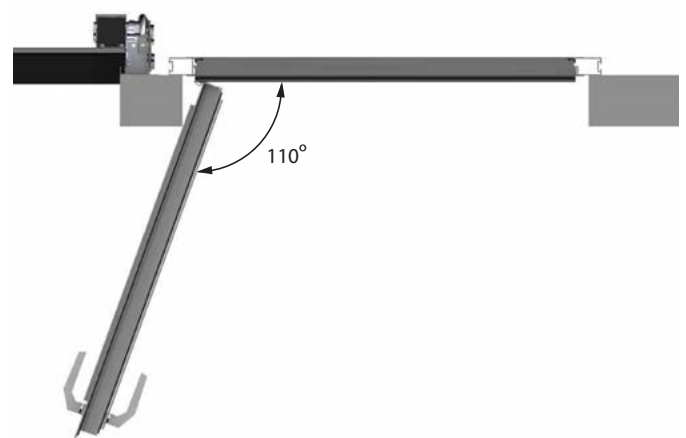
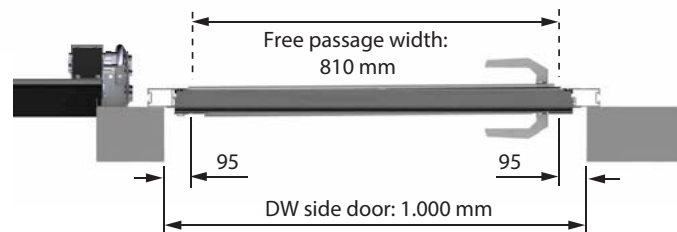
# Permanent gångdörr bredvid porten

Fördelen med en permanent gångdörr är att passagen för fotgängare och gods hålls åtskild. Detta ökar säkerheten, förenklar användningen och upprätthåller stabiliteten i taksjut-porten. En permanent gångdörr installeras i fasaden bredvid porten med en design och panelkonstruktion som matchar porten och gör dem båda arkitektoniskt och estetiskt tilltalande.



## Välja rätt gångdörr

En permanent gångdörren kan öppnas både inåt och utåt och du kan välja mellan en vänsterhängd eller en högerhängd DIN-standarddörr. Om gångdörren även ska fungera som nödutgång måste den öppnas utåt.



### Sektionstätning

Sektionerna i en NovoLux 60-port har en specialtätning som gör den helt vind- och vattentät. Eventuell värmeöverföring förhindras av speciella isoleringsprofiler.

### Installation på eller i öppningen

En taksjutport är alltid byggt mot insidan av öppningen, så om du vill installera en permanent dörr i samma fasad, ska den också installeras bakom öppningen. Detta har två fördelar: för det första står öppningarna i samma linje och för det andra är bredden på gångdörren 810 mm ( $1000 + 50 - 240 = 810$  mm) för en 1000 mm öppning. Den första aspekten är estetiskt tilltalande, medan den andra innebär en vinst på 60 mm jämfört med när dörren installeras i själva portöppningen. Om gångdörren installeras i portöppningen, kommer gångdörren stå framför sektionporten och blir den endast 750 mm bred ( $1000 - 10 - 240 = 750$  mm) i samma 1000 mm öppning.



## Gångdörr inbyggd i porten

Om du inte kan installera en permanent gångdörr i fasaden kan Novoferm sätta in en gångdörr i takskjutporten. Vi erbjuder olika alternativ som alla uppfyller de allra högsta kraven på konstruktion, design och säkerhet. Den inbyggda gångdörren har ett sofistikerat gångjärnssystem, ett noggrant avställt låssystem med stabiliserande stift och en inbyggd säkerhetsbrytare. Tre alternativ finns tillgängliga för tröskelhöjd: 22, 110 och 195 mm.



1



### Inbyggd gångdörrsbrytare

Gångdörrsbrytare är en integrerad säkerhetsanordning som förhindrar manövrering av sektionporten när gångdörren är öppen.

2



### Stabiliseringsstift

Gångdörren hålls perfekt på plats med stabiliseringsstift. Detta innebär att dörren inte kan „hänga upp sig”. Stiftet medför också en effektiv tätning mellan gångdörren och porten. Magnetkontakten på gångdörrskontakten är monterad under stiftet.

3



### Avskiljare

En gångdörr kan inte monteras i de yttersta delarna av en sektionSPORT eftersom detta skulle inverka negativt på stabiliteten. Bilden visar var dörren kan och inte kan inte monteras. En gångdörr kan installeras i en takskjutport med en maximal bredd på 6 000 mm. Om du har en bredare port måste du överväga andra alternativ.

4



### Estetiskt tilltalande gångdörr

Novoferm har nyligen gjort betydande förbättringar av gångdörrskonstruktionen där den viktigaste förbättringen är integreringen av gångjärnssystemet i takskjutporten. Detta innebär att fästeanordningarna inte längre är synliga på utsidan och att standard NovoLux gångdörrsprofiler inte sticker ut så mycket.

### Färgade gångdörrsprofiler

Om du väljer en färgad Thermo eller NovoLux takskjutport med en inbyggd gångdörr har gångdörrsprofilen inte samma färg som dörren. Färgade gångdörrsprofiler erbjuder vi som tillval mot ett kostnadstillägg. Tänk på att vissa föredrar en tydligt angiven gångdörr medan andra föredrar en mindre iögonfallande dörröppning. Novoferm erbjuder båda alternativ.

5



### 22 mm tröskel

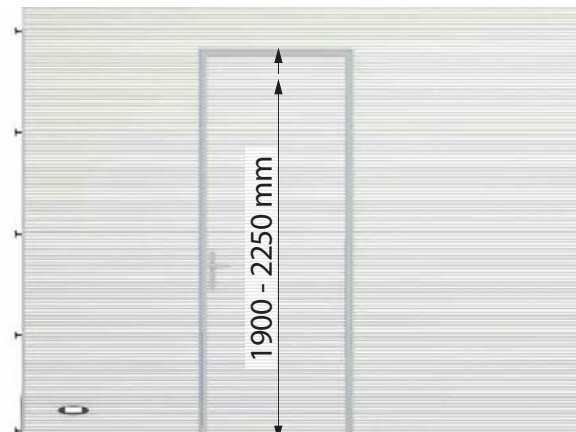
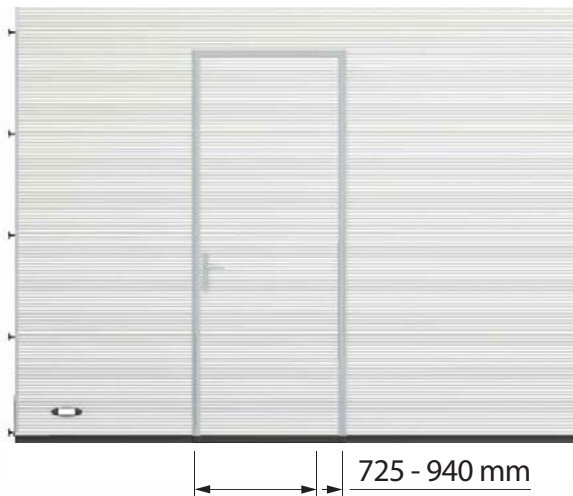
För att begränsa risken att snubbla vid utrymning av byggnaden har Novoferms skapat en låg tröskel på endast 22 mm. En sådan låg tröskel uppfyller villkor för nationella direktiv om nödutgångar.

## Integrerad gångdörr som nödutgång

Om du avser att använda den inbyggda gångdörren som nödutgång, kontakta de lokala myndigheterna för att ta reda på vilka regler som gäller. Myndigheterna fastställer de villkor en nödutgångsdörr måste uppfylla. Det beror t ex på på antalet personer som arbetar eller på annat sätt är närvarande i byggnaden. I regel finns det fyra aspekter som avgör om en gångdörr är lämpad som nödutgång: typen av lås, dörrens bredd, dörrens höjd och tröskelhöjden. Slutligen måste en integrerad gångdörr alltid öppnas utåt, vilket krävs för alla dörrar som ska fungera som nödutgång.







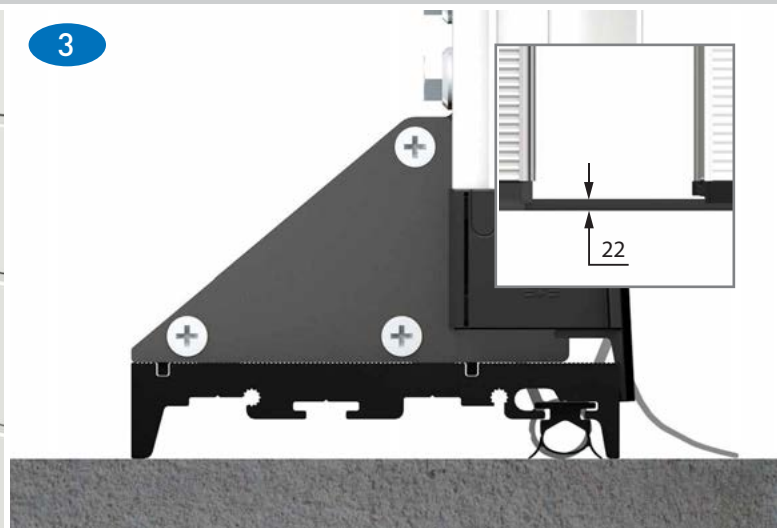
## Dörrens bredd och höjd

Lagstiftnings- och kontrollorgan föreskriver att en gångdörr som ska fungera som nödutgång måste vara av en viss höjd och bredd i enlighet med lokala eller nationella bestämmelser. Den maximala bredden på en integrerad gångdörr är 940 mm och den maximala höjden är 2 250 mm. Kontakta dina lokala myndigheter när din gångdörr ska fungera som nödutgång.



## Paniklås

En gångdörr som ska fungera som nödutgång ska vara försedd med ett paniklås. Det finns olika typer av paniklås. En gångdörr med en paniklås kan alltid öppnas med regeln på insidan, även om låskolven är säkrad.

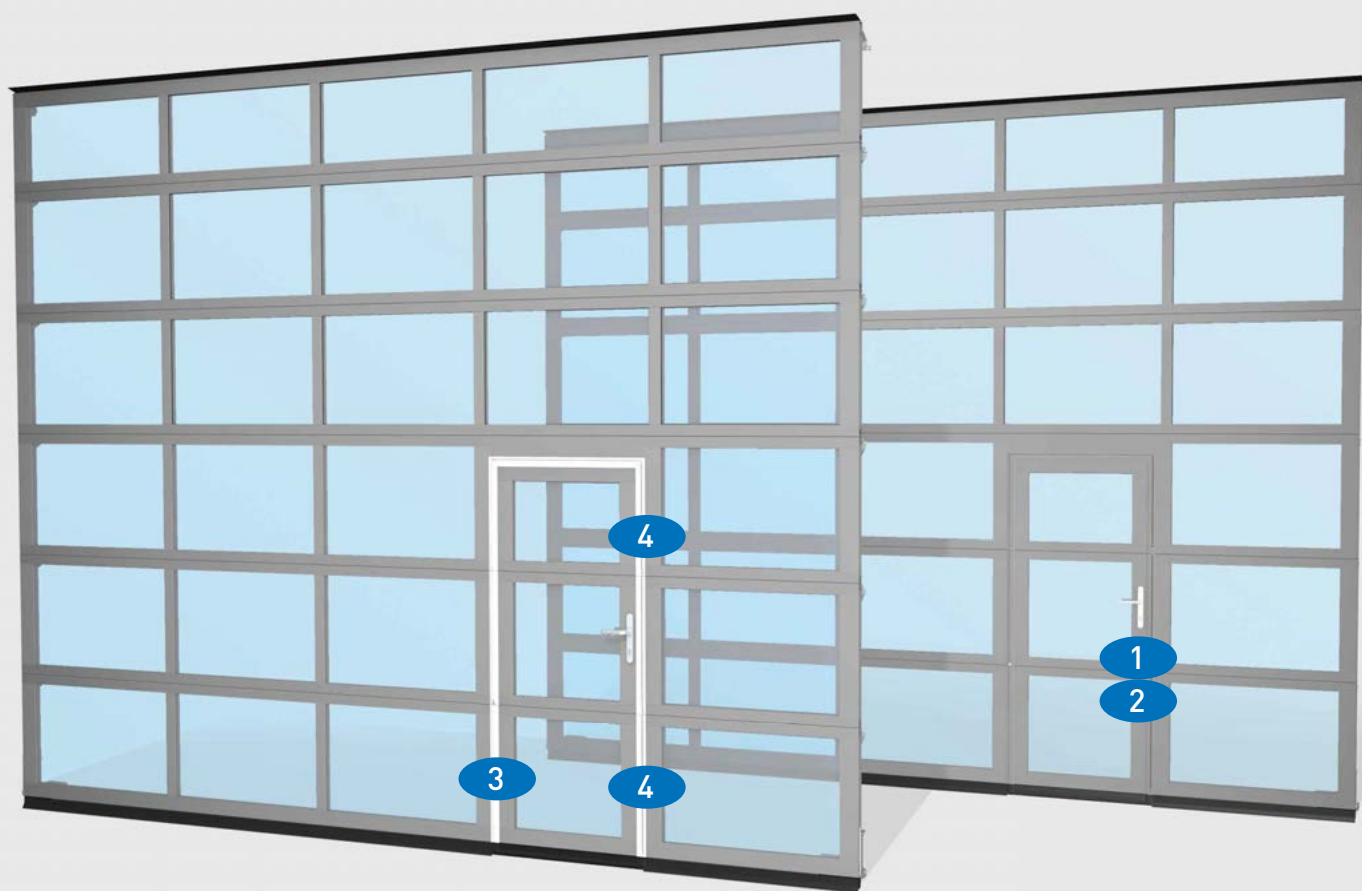


## 22 mm tröskel

För att begränsa risken att snubbla vid utrymning av byggnaden har Novoferms skapat en låg tröskel på 22 mm. En sådan låg tröskel uppfyller villkor för nationella direktiv om nödutgångar.

# Tillval och tillbehör för gångdörrar

Novoferm satsar stort på att skapa alternativ för en optimal integrering av gångdörrar i takskjutportar. De viktigaste egenskaperna för en gångdörr gäller säkerhet och användarvänlighet, med särskild hänsyn till att gångjärn, brytare, säkerhetslås och lås blir så estetiskt tilltalande som möjligt. Vi erbjuder gärna en detaljerad individuell rådgivning gällande möjliga alternativ för tröskelhöjder, i vilken riktning dörren ska öppnas, dess mått och placering.



Novoferm gångdörrssortiment erbjuder sex olika lås: två standardlås och fyra paniklås (om gångdörren också ska fungera som nödutgång).

## Standardlås

- Lås med handtag på båda sidor
- Lås med fast panel på utsidan och handtag på insidan

## Paniklås

- Paniklås med fast panel på utsidan och handtag på insidan (panikfunktion E)
- Paniklås med handtag på båda sidor (delad kolv, panikfunktion B)
- Paniklås med fast panel på utsidan och tryckhandtag på insidan (panikfunktion E)
- Paniklås med fast panel på utsidan och (delad kolv) och tryckstång på insidan (panikfunktion B)

Beroende på situationen, kan räddningstjänsten föreskriva att paniklås installeras.

1



### Paniklås, med panikfunktion E

Med ett paniklås av typ E kan dörren alltid låsas med nyckel från insidan. När det inre handtaget vrids, dras spärren och insticket in i låset. Panikfunktionen kan endast användas när ingen nyckel finns i cylindern. Spärren och låskolven kan bara öppnas från utsidan med nyckel. Låskolven förblir i låset efter att panikfunktionen har använts. Använd den här typen av lås för gångdörrar som ska fungera som nödutgång, men inte som en ingång under dagen.

2



### Paniklås, med panikfunktion B

Typ B-paniklås manövreras från insidan på samma sätt som paniklåset av typ E, men det finns ett handtag på utsidan som kan låsas och låsas upp. Detta innebär att dörren också kan användas som ingång under dagen. Låset fungerar så här: gångdörren kan alltid låsas och låsas upp från utsidan med en nyckel; när låskolven är låst med nyckel, kommer det yttre handtaget frikopplas och ingenting händer när det vrids ner. Den yttre handtaget förblir frikopplat även när panikfunktionen har använts och låskolven vridits om in i låset. Låsregeln stannar i låset efter att panikfunktionen har använts. Låset kan bara användas tillsammans med det yttre handtaget när nyckeln sätts in i cylindern, vilket kopplar till det yttre handtaget.

3



### Färgade gångportprofiler

Om du väljer en färgad Thermo eller NovoLux takskjutport med en inbyggd gångdörr har gångdörrsprofilen inte samma färg som dörren. Detta är en smakfråga då vissa föredrar en tydligt angiven gångdörr medan andra föredrar en mindre iögonfallande dörröppning. Novoferm erbjuder båda alternativ.

4



### Extra säkerhetslås

För ökad säkerhet kan du ha två extra säkerhetslås monterade på den övre och nedre delen av gångdörren. Samma nyckel kan användas för alla cylinderlås. De extra säkerhetslåsen har ett handtag så att de kan öppnas utan nyckel.





## Den snabba och platsbesparande rullporten

Novoform ställer hårda krav när det gäller isolering, ljuddämpning och prissättning. Vår utvecklingsavdelning har lyckats ta fram en mycket snabb rullport med suveräna isoleringsvärden: NovoSpeed Thermo. Speciellt konstruerade rullar håller bullernivåerna till ett minimum. Detta patenterade system bidrar även till NovoSpeed Thermo-portens slanka formgivning. Traditionellt finns det två typer av portar i ofta använda yttre öppningar; en isolerad port för användning på natten och en snabböppnad port som används under dagen. Den nya NovoSpeed Thermo kombinerar det bästa av båda världar i en

enda produkt. En investering som snabbt lönar sig!

Porten S600 har samma drivsystem som NovoSpeed Thermo men kommer med ett standard skensystem. Den här porten öppnas 6 gånger snabbare än en liknande takskjutportmenkaninstalleras i ett utrymme som är endast 600 mm. NovoSpeed Thermo och S600 har en standard sektionshöjd på 366 mm. Om du har otillräckligt med bakre utrymme så erbjuder S600 samma lösning som NovoSpeed Thermo med en snabbare hastighet!



## Det bästa av alla världar, NovoSpeed Thermo / S600

### Hastighet

NovoSpeed Thermo-Door öppnas sex gånger snabbare än liknande sektionssportar och är därför mycket lämpliga i en miljö med intensiv trafik.

Den här dörren öppnas, beroende på portstorlek, upp till 1,1 meter per sekund. Det kan medföra ordentliga besparingar på energikostnader.

### Energibesparing

Portskivan har en tjocklek på 40 mm och ett U-värde på 1,77 W / m<sup>2</sup>K (Termiska paneler/portskivor 5000 mm x 5000 mm). Därutöver kan vi på förfrågan erbjuda högkvalitativa full bredd NovoLux fönstersektioner.

### Platsbesparande

NovoSpeed Thermo port är en revolutionerande innovation tack vare spiralsystemet och att kedjedriften inte kräver utökat bakutrymme. För att minimera slitage gör portens spiralfunktion att panelerna inte rullar eller viker över varandra. NovoSpeed Thermo erbjuder en lösning i ett utrymme där takkonstruktionen inte tillåter upphängning av skenor för en vanlig takskjutport.

### Hållbarhet

På grund av det intelligenta drivsystemet utan motvikt, krävs underhåll av NovoSpeed Thermo portförst efter 200 000 cyklar.

### Användningsområden

- Logistik
- Fordonsindustrin
- Maskinbyggnader
- Metall- och eltekniska industrin
- Livsmedelsindustrin
- Kemiska och farmakologiska industrin



U-värde för NovoSpeed Thermo / S600 Thermo 40 mm takskjutport: 5 000 x 5 000 mm: 1,77 W/m<sup>2</sup>K

U-värde för NovoSpeed Thermo / S600 NovoLux 40 mm takskjutport: 5 000 x 5 000 mm: 4,25 W/m<sup>2</sup>K

# Tekniska detaljer



## 2 färger

Har du speciella önskemål när det gäller färg? Novoferm erbjuder en ytbeläggning i regnbågens alla färger.

Specifikationer	NovoSpeed Thermo	S600
Max. Portskivyta	25 m <sup>2</sup> (350 kg)	25 m <sup>2</sup> (350 kg)
Max. bredd	5000 mm	5000 mm
Max. höjd	5000 mm	5000 mm
Öppningshastighet	1,1 m/s	1,1 m/s
Stängningshastighet	0,5 m/s	0,5 m/s
Sektionstjocklek	40 mm	40 mm
Sektionsfog	Fingerskydd	Fingerskydd
NovoLux-sektionsalternativ	ja	ja
U-värde vid 5 000 x 5 000 mm	1,77 W/m <sup>2</sup> K (komplett Thermo)	1,77 W/m <sup>2</sup> K (komplett Thermo)

## EGENSKAPER OCH FÖRDELAR

- Minimalt underhåll. (200 000 cyklar) Fjäderfritt system.
- Löpande säkerhetskant eller fotoceller.
- Klass 3 vindbelastning.
- Högt isoleringsvärde.
- snabb och enkel installation tack vare förmonterat räls- och drivsystem.
- Hög öppningshastighet.





2

### Sektionsskarvar

Skarven mellan Thermo och NovoLux sektionerna är vind- och vattentäta till (klass 3 vindbelastning)



3

### Vals i aluminium

NovoSpeed Thermo och S600 är utrustade med en vals i aluminium som är direktdrivet utan något fjäderpaket.



4

### Kompakt sidupphängning

För extra säkerhet är panelupphängningen nästan helt platt och säkerställer en perfekt tätning med den vertikala sidotätningen.



5

### Drivningskoncept

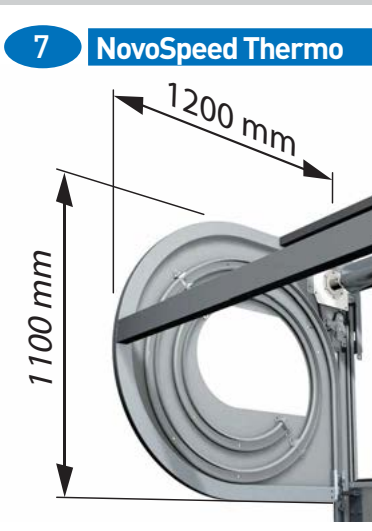
Kedjespelet/stålvajer-systemet arangerar exakt och kontrollerad portrörelse även vid hög hastighet.



6

### Säkerhet

Både NovoSpeed Thermo och S600 kan försees med fotoceller eller trådlös manövrering. Fotocellsystemet består av en mottagare och en sändare som monteras på skensystemet och därför krävs inget kablage på porten. Detta förbättrar driftsäkerheten hos denna mycket snabba port.



7

### NovoSpeed Thermo

### S600



### Installationsutrymme

NovoSpeed Thermo port rullas upp mot den invändiga fasaden och det inbyggda utrymmet är 1100 mm x 1200 mm på toppen, 350 mm vid motorn och 120 mm på den motorfria sidan.

# Referenser

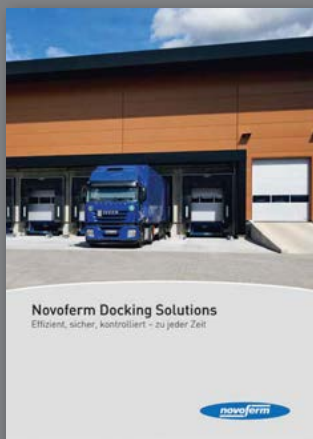








# Fler produkter från Novoferm



## Novo Docking Solutions

Novoferm Docking Solutions är testade och beprövade till teknisk perfektion. En källa till att ditt material inte förlorar i värde under sin transport. Alla våra dockningslösningar anpassas till ditt behov av funktion och design.



## NovoSpeed Solutions

Snabbrullportar öppnar och stänger extremt fort för att inte störa känsliga processer eller orsaka oönskade klimatändringar mellan avgränsade utrymmen i tillverkningsindustri, lager eller butiksmiljöer. Dessa portar hjälper dig att utnyttja befintliga resurser optimalt och att hålla nere oönskade kostnader för värme eller kyla. Novoferms snabbrullportar finns i många olika varianter och material för att passa de flesta användningsområden.



## Brandskjutportar

Novoferms brandskjutportar stänger automatiskt och avvärjer brandspridning genom öppningar i vägg. De övertygar genom sin funktion och sin attraktiva design. Tack vare dess transport- och installationsvänliga modulkonstruktion kan de levereras för stora öppningar.





Rolltore und Rollgitter aus Alu oder Stahl  
Synthese aus Funktionalität und Flexibilität



## Rullportar och jalusier

Våra rullportar är individuella och universiella produkter. De överensstämmer med alla rekommendationer och standarder, även installationen utförs enligt gällande DIN-norm. Tack vare den profilerade transparenta designen ger ett rulljalusie ett både dekorativt och fullgott skydd vid entrén.



Für jedes Bauobjekt die richtige Tür  
Anwendungslösungen für Gewerbe und Industrie



## Ståldörrar

Vi erbjuder ett stort urval av moderna brandskyddade ståldörrar för många olika användningsområden. Vår styrka ligger i att kunna erbjuda kompletta lösningar som är testade och beprövade samtidigt som de är innovativa. Vi utvecklar våra produkter enligt de senaste tekniska rönerna och på det sättet erhåller ni högsta kvalitet och överlägsen funktion, dessutom med en attraktiv design.



Feuer- und Rauchschutzabschlüsse  
in Profilrahmenkonstruktion  
Türen und Wandelemente für zeitgemäße Glasarchitektur



## Brand- och rökgassäkra dörrar

Glasetts inramning övertygar genom sitt eleganta utseende och otaliga varianter av design och kombinationsmöjligheter. Dörr- och väggprofilerna är tillgängliga i både aluminium och stål. Brandsäkra varianter även i rostfritt stål. Värmeisolerande partier är tillverkade i stål.



## Komplett sortiment från en leverantör.

Vår produktion styrs i överensstämmelse med stränga europeiska lagar och normer. Vi garanterar högsta kvalitet och använder enbart komponenter från pålitliga och utvalda leverantörer. Därutöver har vi strategiska partnerskap med andra producenter av industriportar för att kunna erbjuda ett komplett sortiment.

Novoferm återförsäljare:

### **Novoferm**

### **JW i Broby AB**

#### **Huvudkontor:**

Stortorget 9, 252 20 Helsingborg

Lager:

Lagervägen 1, 280 60 Broby

Tel 042-372068

Fax: 042-372069

info@novoferm.se

www.novoferm.se

